

Министерство науки и высшего образования Российской Федерации  
Федеральное государственное бюджетное образовательное  
учреждение высшего образования  
«Ивановский государственный энергетический университет  
имени В.И. Ленина»  
Академия электротехнических наук Российской Федерации

## **МАТЕРИАЛЫ**

Международной (XX Всероссийской)  
научно-технической конференции

## **«СОСТОЯНИЕ И ПЕРСПЕКТИВЫ РАЗВИТИЯ ЭЛЕКТРО- И ТЕПЛОТЕХНОЛОГИИ»**

(Бенардосовские чтения)

29–31 мая

II том  
**Теплоэнергетика**

Иваново 2019

В II томе материалов конференции представлены статьи, отражающие результаты научных исследований в области тепловых и атомных электрических станций; промышленная теплоэнергетика; теплообмен в теплотехнологических установках и процессах; систем управления и автоматизации; рассмотрены вопросы математических методов в технике и технологиях.

### **Редакционная коллегия:**

**Тарарыкин С.В.**, ректор, д.т.н., профессор – председатель;  
**Тютиков В.В.**, проректор по НР, д.т.н., профессор;  
**Шуин В.А.**, каф. АУЭС, д.т.н., профессор;  
**Казиков Ю.Б.**, зав каф. ЭМ, д.т.н., профессор;  
**Полетаев В.А.**, каф. ТМС, д.т.н., профессор;  
**Косяков С.В.**, зав. каф. ПОКС, д.т.н., профессор;  
**Колибаба В.И.**, зав. каф. ЭиОП, д.э.н., профессор;  
**Бушуев Е.Н.**, д.т.н., профессор каф. ХХТЭ;  
**Клюнина С.В.**, начальник УИУНЛ.

ISBN 978-5-00062-371-8  
ISBN 978-5-00062-375-6 (Т. 2)

© ФГБОУВО «Ивановский государственный  
энергетический университет  
имени В.И. Ленина», 2019.

## СЕКЦИЯ 4.

### «СИСТЕМЫ УПРАВЛЕНИЯ И АВТОМАТИЗАЦИЯ»

УДК 681.5

А.В. ГОЛУБЕВ, к.т.н., доцент,  
Ю.С. ТВЕРСКОЙ, д.т.н., профессор,  
А.Н. НИКОНОВ, к.т.н., доцент

Ивановский государственный энергетический университет имени В.И. Ленина,  
153003, г. Иваново, ул. Рабфаковская, д. 34  
*E-mail: kafsu@su.ispu.ru*

#### **О подготовке специалистов по направлению «Управление в технических системах» в области электроэнергетики**

**Аннотация.** Рассмотрены особенности подготовки специалистов по направлению «Управление в технических системах» на кафедре систем управления ИГЭУ.

**Ключевые слова:** АСУТП, электроэнергетика, подготовка специалистов, управление, программно-технический комплекс.

A.V. GOLUBEV, candidate of technical sciences, docent,  
YU.S. TVERSKOY, doctor of technical sciences, professor,  
A.N. NIKONOROV, candidate of technical sciences, docent

Ivanovo State Power Engineering University,  
153003, Ivanovo, Rabfakovskaya 34  
*E-mail: kafsu@su.ispu.ru*

#### **About training of specialists in the direction «Control in technical systems» in the field of power industry**

**Abstract.** The features of training specialists in the direction of «Control in technical systems» at the Department of control systems of ISPEU are considered.

**Keywords:** APCS, electroenergetics, training of specialists, control, program technical complex.

Квалификация специалиста, способного к инновационной инженерной деятельности в области современных АСУТП сложных технологических систем и технических объектов, в значительной степени определяется уровнем и качеством его образования [1].

Для эффективной подготовки (обучения) специалистов, ориентированных на работу по созданию, вводу в действие (монтаж, наладка) и эксплуатации автоматизированного оборудования, на кафедре систем управления ИГЭУ разработан многофункциональный учебно-исследовательский комплекс «Полигон АСУТП электростанций» [2].

Учебно-методический комплекс построен в соответствии с технологией создания полномасштабных многофункциональных АСУТП на базе современных программно-технических комплексов (ПТК) [3]. Этим обеспечивается возможность реализации комплексного подхода к изучению на его основе всех этапов создания и эксплуатации современных АСУТП технологического оборудования.

Для учебно-методического комплекса «Полигон АСУТП электростанций» (далее – Полигон) предусмотрены следующие режимы его функционирования в учебном процессе:

- 1) режим проектирования прикладного программного обеспечения АСУТП;
- 2) режим наладки ПТК АСУТП;
- 3) режим наладки функций АСУТП;
- 4) режим штатной работы АСУТП.

#### **Режим проектирования.**

В режиме проектирования Полигон позволяет изучить:

- фирменное (инструментальное) программное обеспечение контроллеров и рабочих станций ПТК;
- технологию разработки базы данных АСУТП;
- проектирование операторского интерфейса.

При проектировании операторского интерфейса имеется возможность освоения:

- основных приемов работы с редактором;
- порядка проектирования изображений;
- технологии разработки мнемосхем (видеограмм);
- анимации и рецепции изображений.

На уровне контроллеров Полигон позволяет изучить:

- виртуальную структуру и содержание библиотеки алгоритмов;
- алгоритмические схемы типовых задач АСУТП (ввода и обработки информации, сопряжения с исполнительными устройствами, автоматического регулирования и др.).

Разработанные алгоритмические схемы могут быть опробованы и протестированы в составе учебно-исследовательских версий АСУТП.

#### **Режим наладки ПТК.**

В режиме наладки ПТК Полигон позволяет освоить:

- аппаратные средства современных ПТК: состав и компоновку микропроцессорных контроллеров (модулей базового и проектно-компонованного комплектов);
- особенности монтажа как самого ПТК, так и его сопряжения с датчиками и исполнительными устройствами;
- тестирование контроллеров и модулей УСО с использованием имитаторов сигналов и калибраторов модулей УСО;
- проверку питания и заземления шкафов;
- физический пуск контроллеров.

Помимо этого имеется возможность изучения информационно-вычислительного комплекса (конфигурирование и исполнение рабочих станций), сетевых средств (системная сеть, шлюзы, коммутаторы, концентраторы), базового программного обеспечения.

#### **Режим наладки функций.**

В режиме наладки функций Полигон обеспечивает:

- изучение и опробование управления исполнительными устройствами и технологическим оборудованием с помощью операторского интерфейса;
- опробование типовых и отработку новых алгоритмов управления;
- изучение функционирования архивной, инженерной, событийной и других станций АСУТП;
- изучение технологии ручной настройки алгоритмов систем регулирования с уровня инженерной станции;
- освоение технологии контроля качества автоматического управления и автоматизированной настройки систем регулирования.

#### **Режим штатной работы.**

В режиме штатной работы Полигон функционирует как тренажерный комплекс автоматизированного энергетического объекта. При этом студенты получают возможность:

- изучать средства операторского интерфейса (структуру экрана операторской станции, виды изображений, иерархию видеogramм, отображение трендов сигналов технологических параметров и др.);
- приобрести навыки дистанционного дисплейного управления исполнительными устройствами;
- осваивать взаимодействие с отдельными функциональными задачами АСУТП и др.

Кроме того имеется возможность освоить работу с системой не только в штатных режимах, но и при различных нарушениях ее функционирования.

Характерной особенностью учебно-методического комплекса служит возможность изучения и освоения на Полигоне не только отработанных (типовых) решений и инструментальных средств по их реализации, но и новых разработок, нацеленных на повышение эффективности АСУТП.

#### **Литература**

1. **Тверской Ю.С., Аракелян Э.К., Кузнецов С.И.** Подготовка и повышение квалификации специалистов в области современных АСУТП электростанций // Теплоэнергетика. 2006. – №11. – С. 70-74.
2. **Тверской Ю.С., Голубев А.В., Никоноров А.Н.** «Полигон АСУТП электростанций» – эффективное средство подготовки специалистов и тестирования сложных систем управления // Теплоэнергетика. – 2011. – №10. – С. 70-75.
3. **Тверской Ю.С., Таламанов С.А.** Технология АСУТП электростанций (особенности, проблемы и перспективы развития) // Вестник ИГЭУ, 2010, – №3. – С.117-123.

УДК 681.5.01; 681.5.017

И.К. МУРАВЬЕВ, к.т.н., доцент

Ивановский государственный энергетический университет имени В.И. Ленина,  
153003, г. Иваново, ул. Рабфаковская, д. 34  
*E-mail: igor3724@mail.ru*

### **Совершенствование полимодельного комплекса для АСУТП энергоблоков с парогазовыми установками с оценкой экологических параметров**

**Аннотация.** Целью работы является исследование проблем создания математических моделей взаимосвязанного оборудования энергоблоков с ПГУ и возможности использования моделей в структуре многофункциональных АСУТП.

**Ключевые слова:** парогазовые технологии, математическая и имитационная модели, энергоблока, режимные и экологические факторы.

I.K. MURAVEV, candidate of technical sciences, docent

Ivanovo State Power Engineering University,  
153003, Ivanovo, Rabfakovskaya 34  
*E-mail: igor3724@mail.ru*

### **Improvement of the multi-model complex for the process control system for power units with CCGTs with an assessment of environmental parameters**

**Abstract.** The aim of the work is to research the problems of creating mathematical models of interconnected equipment of power units with CCGTs and the possibility of using models in the structure of multifunctional process control systems (APCS).

**Key words:** steam and gas technologies, mathematical and simulation models, power unit, regime and environmental factors.

Современные АСУТП электростанций строятся на базе программно-технических комплексов (ПТК) сетевой иерархической структуры и служат единым системообразующим компонентом информационно-технологической среды управления энергоблоком. Технология проектирования многофункциональных АСУТП на базе ПТК предусматривает широкое использование математических моделей взаимосвязанного технологического оборудования энергоблоков электростанций [1–3].

Особенно остро междисциплинарные проблемы проявились при освоении инновационных парогазовых технологий. Одной из главной проблемой эксплуатации энергоблоков с парогазовыми установками (ПГУ) является критичность параметров газотурбинной установки (ГТУ) к изменениям режимных и климатических факторов. При этом динамические свойства совместно работающего оборудования (газовой и паровой турбин) существенно различаются.

При работе ГТУ должна обеспечивать выполнение технических требований по мощности, экономичности, экологической чистоте и др. [4].

Однако при совершенствовании систем автоматического управления, расчетные значения параметров энергетической установки могут изменяться на значения, не соответствующее условиям безопасной эксплуатации, поэтому необходимо проводить отдельные исследования по оценки влияния режимных и климатических факторов на стабильность процесса горения в камере сгорания (КС) ГТУ, на экологические показатели установки и соответствие этих показателей нормативам.

Современные энергетические ГТУ, работающие на природном газе, дают весьма низкие уровни выбросов оксида азота.

Нормативы удельных выбросов в атмосферу оксидов азота для котельных установок, сжигающие газ, при тепловой мощности котлов до 299 (до 420) МВт установлены следующие [5]:

- массовый выброс  $\text{NO}_x$  на единицу тепловой энергии: 0,043 (0,086), г/МДж;

- массовый выброс  $\text{NO}_x$ : 1,26 (2,52), кг/т.у.т.;

- предельное значение концентрации оксидов азота: 100 (225) мг/м<sup>3</sup>.

Так, например, диоксид азота ( $\text{NO}_2$ ) – газ, который даже при небольшой концентрации (более 10 ppm или 19 мг/м<sup>3</sup>) является сильным коррозионным веществом и сильно раздражает носовую полость и глаза.

Исследования выполнялись на математической модели (полимодельном комплексе) [6] энергоблоков ПГУ-325, ПГУ-450 и ПГУ-800.

В основу нелинейной (всережимной) математической модели положены законы сохранения неравновесной термодинамики. Математическая модель имеет открытую структуру, элементы которой представляют собой технологические участки оборудования. В тепловой схеме блока ПГУ ключевым элементом является газотурбинная установка.

В математической модели [6] не учитывалось изменение параметров воздушного потока, поступающего из компрессора ГТ в газотурбинный двигатель, который является как окислителем (для процесса горения в камере сгорания ГТ), так и охладителем/теплоносителем (для лопаток ГТД) и теплоносителем (для котла-утилизатора). Модель [6] дополнена следующими уравнениями:

- расход воздуха на горение;
- удельное теплосодержание газов в КС;
- максимальная температура зоны горения природного газа;
- расчетное время реакции образования оксидов азота в КС;
- концентрация оксидов азота в пересчете на диоксид азота;
- расчет быстрых оксидов азота для природного газа;
- массовый расход выбросов оксидов азота;
- расход продуктов сгорания и др.

Например, массовый расход выбросов оксидов азота ( $M_{\text{NO}_2}$ , г/с) рассчитывается в модели (рис. 1) по формуле:

$$M_{\text{NO}_2} = \eta_{\text{к}} B_{\text{п}} \cdot (V^1 + (\alpha - 1)V_{\text{г}}^1) \cdot C_{\text{NO}_2},$$

где  $V_p$  – расход топлива,  $\text{м}^3/\text{с}$ ;  $n_k$  – количество ГТУ, подключенных к дымовой трубе;  $V^1, V^1_b$  – объем дымовых газом, воздуха при стехиометрическом сжигании 1кг (или  $1 \text{ м}^3$ ) топлива,  $\text{м}^3/\text{кг}$  ( $\text{м}^3/\text{м}^3$ );  $\alpha$  - коэффициент избытка воздуха;  $C_{\text{NO}_2}$  – концентрация оксидов азота,  $\text{г}/\text{м}^3$ .

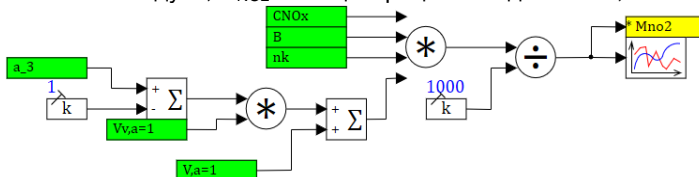


Рис. 1. Расчет массового расхода выбросов оксидов азота  $M_{\text{NO}_2}$

В работе также выполнены исследования влияния изменений режимных и внешних климатических факторов на показатели экологической безопасности выбросов ПГУ (рис. 2).

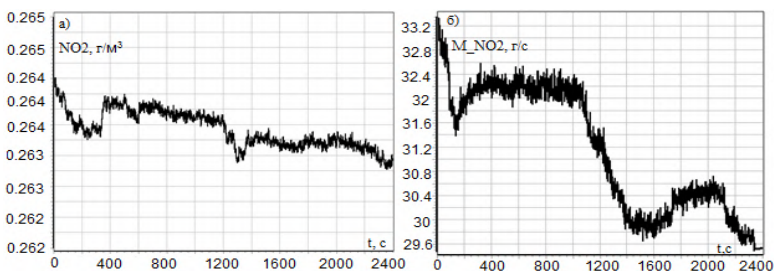


Рис. 2. Графики изменений суммарной концентрации термических быстрых оксидов азота (а) и массового расхода выбросов оксидов азота (б)

Для принятых условий сжигания и расчетного режима работы, например для энергоблока ПГУ-800, основной вклад (95%) в образование оксидов азота дают быстрые оксиды азота. Концентрация термических оксидов азота составила  $\text{NO}^{\text{тп}}_2 = 0,012 \text{ г}/\text{м}^3$ , суммарная концентрация термических и быстрых оксидов азота получилась  $\text{NO}^0_2 = 0,275 \text{ г}/\text{м}^3$ , а массовой расход оксидов азота  $M_{\text{NO}_2} = 41,66 \text{ г}/\text{с}$ .

#### Литература

1. **Теория и технология** систем управления. Многофункциональные АСУТП тепловых электростанций. В 3-х кн. Кн.1. Проблемы и задачи. Кн.2. Проектирование. Кн.3. Моделирование. / Под общей ред. д-ра техн. наук, проф. Ю.С. Тверского; ИГЭУ – Иваново, 2013. – Кн.1 – 260с. – Кн.2 – 436 с. – Кн.3 – 176 с.
2. **Аракелян, Э.К.** Моделирование процессов в контурах естественной циркуляции котлов-утилизаторов ПГУ / Э.К. Аракелян, А.С. Рубашкин, А.С. Обуваев, В.А. Рубашкин // Теплоэнергетика. – 2009. – №2. – С. 61-63.



3. **Давыдов, А.В.** Опыт освоения парогазовых энергоблоков ПГУ-450Т / А.В. Давыдов, Ю.А. Радин // Электрические станции. 2009. № 9. С. 22–26.
4. **СТО 70238424.27.040.001-2008** Газотурбинные установки. Условия поставки. Нормы и требования.
5. **ГОСТ Р 50831-95** Установки котельные. Тепломеханическое оборудование. Общие технические требования.
6. **Муравьев, И.К.** Технология и методология разработки полимодельных комплексов для АСУТП энергоблоков с парогазовыми установками / И.К. Муравьев, Ю.С. Тверской [и др.] // Вестник ИГЭУ. – 2018.– Вып. 3.– С. 20-28.

УДК 681.5

А.Н. НИКОНОРОВ, к.т.н., доцент,  
О.Н. КУЛИКОВА, студент, М.О. ДЬЯКОВА, студент

Ивановский государственный энергетический университет имени В.И. Ленина,  
153003, г. Иваново, ул. Рабфаковская, д. 34  
*E-mail: kfsu@su.ispu.ru*

### **Полимодельный комплекс АСУТП энергоблока ПГУ-325 на базе ПТК «Квint СИ»**

**Аннотация.** В работе приведены результаты разработки полимодельного комплекса АСУТП энергоблока ПГУ-325 на базе программно-технического комплекса «Квint СИ».

**Ключевые слова:** полимодельный комплекс, АСУТП, модель объекта управления, парогазовая установка, программно-технический комплекс.

A.N. NIKONOROV, candidate of technical sciences, docent,  
O.N. KULIKOVA, student, M.O. DJAKOVA, student

Ivanovo State Power University,  
153003, Ivanovo, Rabfakovskaya 34  
*E-mail: kfsu@su.ispu.ru*

### **Polymodel complex of APCS of the power unit PGU-325 based on PTC «Kvint SI»**

**Abstract.** The paper presents the results of the development of a polymodel complex APCS power unit PGU-325 on the basis of program technical complex «Kvint SI».

**Keywords:** polymodel complex, APCS, model of control object, CCGT unit, program technical complex.

Полимодельный комплекс АСУТП энергоблока представляет собой систему, имитирующую поведение как объекта управления, так и управляющей системы [1]. Создание подобной системы обеспечивает безопасную среду, в которой можно изучать процессы, протекающие в объекте, проводить эксперименты над объектом, разрабатывать и внедрять алгоритмы управления. Для этого необходимо, чтобы имита-

ционная модель объекта была адекватной и соответствовала реальному технологическому объекту, а АСУТП выполняла основные функции реальной АСУТП, такие как контроль параметров, технологические сигнализации, защиты, блокировки, автоматическое регулирование. Кроме того операторский интерфейс должен быть приближен к интерфейсу реальных операторских станций.

Разработанный полимодельный комплекс АСУТП ПГУ-325 включает в себя следующее технологическое оборудование: газотурбинную установку (ГТУ-110), котел-утилизатор (П-88) и паровую турбину (К-110-6.5).

Котел-утилизатор состоит из 6 теплообменников: газового подогревателя конденсата (ГПК), испарителя низкого давления (ИспНД), пароперегревателя низкого давления (ППНД), экономайзера высокого давления (ЭВД), испарителя высокого давления (ИспВД) и пароперегревателя высокого давления (ППВД).

Для реализации полимодельного комплекса АСУТП был выбран программно-технический комплекс (ПТК) «Квинт СИ», который включает в свой состав следующие программные средства:

- Аркада – средство для работы с базой данных АСУТП;
- Пилон – средство для программирования контроллеров;
- Графит – средство для разработки графического интерфейса;
- Мезон – средство для решения расчетных задач.

Динамическая модель технологического объекта управления, основанная на системе дифференциальных уравнений физических процессов, была реализована в среде «Мезон» (рис. 1).

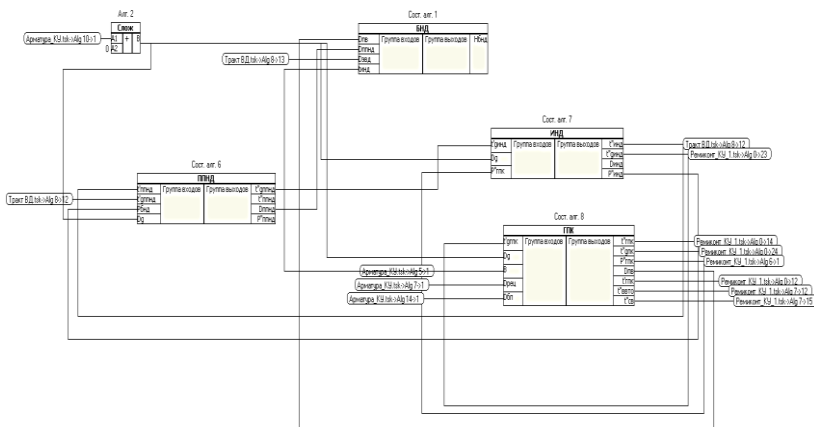


Рис. 1. Фрагмент модели контура низкого давления котла-утилизатора П-88

В среде «Аркада» в базу данных проекта были занесены данные по датчикам (их диапазоны и типы), запорной и регуливающей арматуре (клапаны, задвижки, двигатели) и по регуляторам.

Разработка технологических программ контроллера осуществлялась в среде «Пилон». На рис. 2 представлена алгоритмическая схема реализации автоматической системы регулирования (АСР) мощности газовой турбины.

Завершающим этапом создания полимодельного комплекса АСУТП являлось создание удобного и практичного графического интерфейса в системе «Графит». Были разработаны видеодиаграммы для отображения основных контролируемых параметров и запорно-регулирующей арматуры, необходимой для управления технологическим процессом. На рис. 3 представлена видеодиаграмма «Газовая турбина» операторского интерфейса.

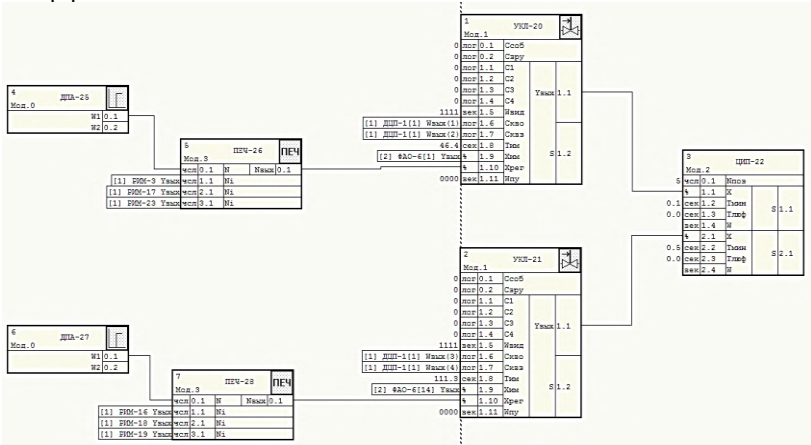


Рис. 2. Алгоритмическая схема АСР мощности газовой турбины

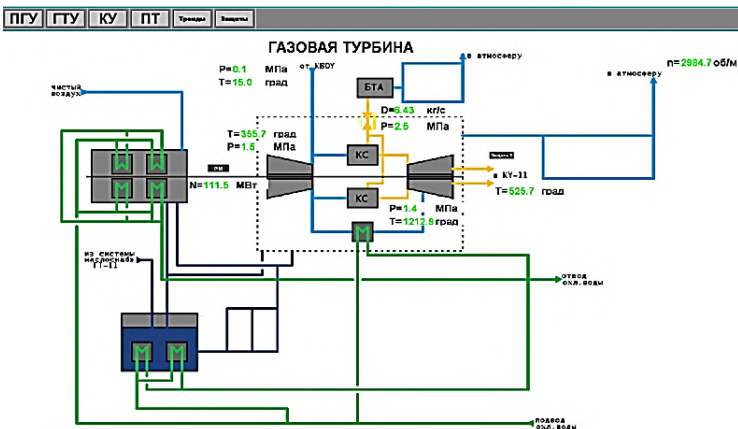


Рис. 3. Видеодиаграмма «Газовая турбина»

В результате работы средствами ПТК «Квинт СИ» был создан поли-модельный комплекс АСУТП энергоблока ПГУ-325, позволяющий изучать режимы работы энергоблока, а так же осваивать методы проектирования и реализации локальных систем управления в составе АСУТП.

#### Литература

1. **Муравьев, И.К.** Технология и методология разработки полимодельных комплексов для АСУТП энергоблоков с парогазовыми установками / И.К. Муравьев, Е.Д. Маршалов, А.Н. Никоноров, Д.В. Лаврентичев, Ю.С. Тверской // Вестник ИГЭУ. Вып.3. – Иваново: Изд. ИГЭУ, 2018. – С. 20-28.

УДК 681.5

А.Н. НИКОНОРОВ, к.т.н., доцент,  
А.В. КОРОВКИН, студент, Р.А. ШИТОВ, студент

Ивановский государственный энергетический университет имени В.И. Ленина,  
153003, г. Иваново, ул. Рабфаковская, д. 34  
*E-mail: kafsu@su.ispu.ru, alexdemon9737@gmail.com, mr.kruglik@gmail.com*

### Моделирование теплоэнергетических объектов управления в программном комплексе SimInTech

**Аннотация.** В работе приведены результаты имитационного моделирования энергоблока ПГУ в программном комплексе SimInTech, а также отражен ряд преимуществ в использовании данной среды.

**Ключевые слова:** моделирование, теплоэнергетика, объект управления, SimInTech, парогазовая установка.

A.N. NIKONOROV, candidate of technical sciences, docent,  
A.V. KOROVKIN, student, R.A. SHITOV, student

Ivanovo State Power University,  
153003, Ivanovo, Rabfakovskaya 34  
*E-mail: kafsu@su.ispu.ru, alexdemon9737@gmail.com, mr.kruglik@gmail.com*

### Simulation of thermal power control objects in SimInTech software complex

**Abstract.** The paper presents the results of simulation of the CCGT power unit in the SimInTech software complex, and also reflects a number of advantages in the use of this software.

**Keywords:** simulation, heat power engineering, control object, SimInTech, CCGT unit.

Моделирование сложных технологических объектов позволяет решать ряд задач, которые сложно реализовать на работающем оборудовании.

В работе рассматривается создание и исследование динамической модели энергоблока ПГУ-325.

Модель энергоблока ПГУ описывает работу следующего технологического оборудования: компрессора газотурбинной установки, камеры сгорания газотурбинной установки, котла-утилизатора, паротурбинной установки, конденсационной установки [1].

Реализация имитационной модели энергоблока ПГУ-325 осуществляется в среде динамического моделирования технических систем SimInTech [2]. На рис. 1 показана общая расчетная схема модели энергоблока в среде SimInTech, включающая в себя субмодели (составные блоки): ГТ-110, Котел-утилизатор П-88, Паровая турбина К-110-6.5, Конденсатор.

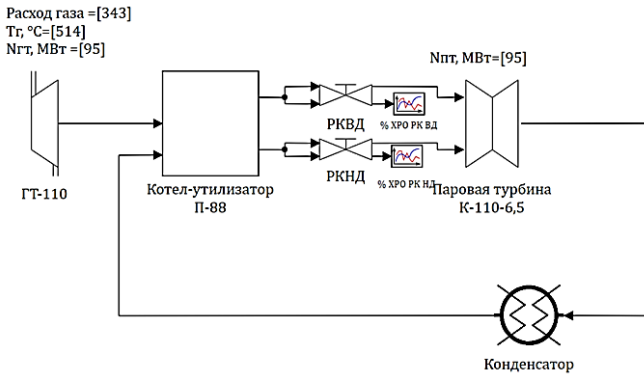


Рис. 1. Общая схема имитационной модели энергоблока ПГУ-325 в среде SimInTech

Фрагмент реализации субмодели «Котел-утилизатор П-88» представлен на рис. 2.

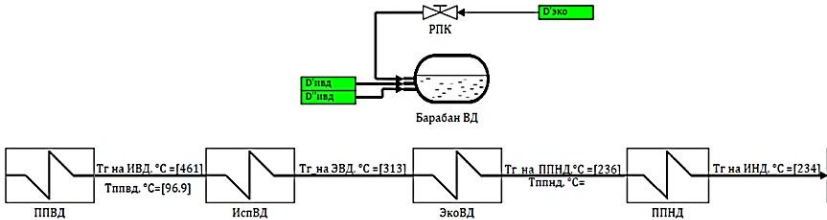


Рис. 2. Фрагмент субструктуры «Котел-утилизатор»

Субмодель «Котел-утилизатор» сама состоит из ряда субмоделей (теплообменники по ходу движения газов и барабаны высокого и низкого давления). Блоки теплообменников также являются составными и

содержат субмодели уравнений, описывающих процессы тепломассопереноса (рис. 3).

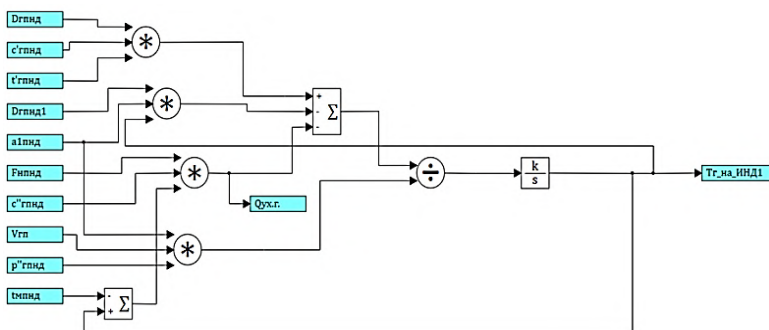


Рис. 3. Субмодель уравнения закона сохранения энергии для газов в ППНД

Одним из достоинств программного комплекса SimInTech является возможность использования в расчетах различных методов интегрирования. В ходе исследований установлено, что оптимальным методом интегрирования для рассматриваемой модели является метод Рунге-Кутты второго порядка, благодаря наилучшему соотношению по скорости и точности расчета.

Выполнено сравнение работы модели в SimInTech с работой реального объекта [3]. В качестве входных параметров для модели принимались реальные тренды из архива АСУТП энергоблока ПГУ-325 (рис. 4).

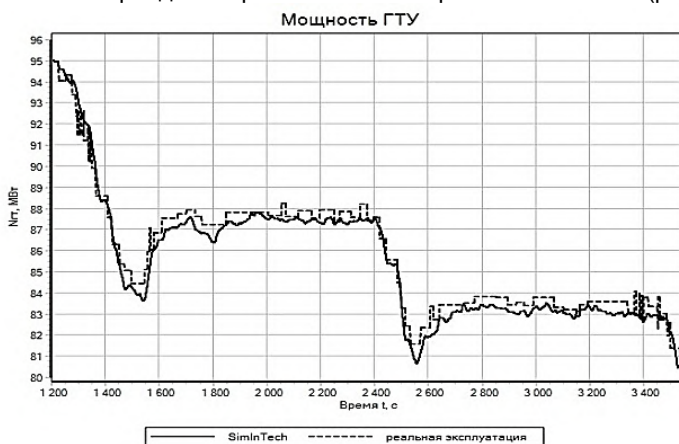


Рис. 3. Результат сравнения работы модели и реального объекта

По результатам проведенных исследований можно заключить, что процессы, полученные по модели, реализованной в среде SimInTech практически тождественны ходу реального процесса (максимальная ошибка не более 0,5%).

К преимуществам среды SimInTech можно отнести возможность дополнения библиотеки алгоритмов собственными блоками и возможность совместной работы разработчиков над одним проектом.

#### Литература

1. **Муравьев, И.К.** Технология и методология разработки полимодельных комплексов для АСУТП энергоблоков с парогазовыми установками / И.К. Муравьев, Е.Д. Маршалов, А.Н. Никоноров, Д.В. Лаврентичев, Ю.С. Тверской // Вестник ИГЭУ. Вып.3. – Иваново: Изд. ИГЭУ, 2018. – С. 20-28.
2. **Карташов, Б.А.** Среда динамического моделирования технических систем SimInTech: Практикум по моделированию систем автоматического регулирования. / Б.А. Карташов, Е.А. Шаббаев, О.С. Козлов, А.М. Щекатуров. – М.: ДМК Пресс, 2017. – 424 с.
3. **Тверской, Ю.С.** Технология разработки и оценка адекватности имитационной модели энергоблока ПГУ при изменении режимных и внешних факторов / Ю.С. Тверской, И.К. Муравьев // Имитационное моделирование. Теория и практика. – М.: ИПУ РАН. 2015. – Т.2. – С. 357-360.

УДК 681.5

И.А. КОЛЕСОВ, аспирант,  
Ю.С. ТВЕРСКОЙ, д.т.н., проф.

Ивановский государственный энергетический университет имени В.И. Ленина,  
153003, г. Иваново, ул. Рабфаковская, д. 34  
*E-mail: kafsu@su.ispu.ru, ikolesoo@gmail.com*

### **Метод автоматизированной диагностики специализированного ПО при разработке ПТК для АСУТП**

**Аннотация.** В работе представлен метод разработки ПТК, в котором каждое внесение изменения в исходный код программной части проходит верификацию, что позволяет гарантировать отсутствие дефектов в конечном продукте.

**Ключевые слова:** технология разработки ПТК, автоматизация тестирования, обеспечение качества, бесперебойная работа ПТК.

I.A. KOLESOV, post-graduate student,  
YU.S. TVERSKOY, doctor of technical sciences, professor

Ivanovo State Power University,  
153003, Ivanovo, Rabfakovskaya 34  
*E-mail: kafsu@su.ispu.ru, ikolesoo@gmail.com*

## Method of diagnostic automation of special software in development of the I&C complex for ACS systems

**Abstract.** This article presents method of I&C complex development which allows to verify each change in program code and guarantee absence of defects in product.

**Keywords:** I&C complex design technology, testing automation, quality assurance, I&C reliability

В мировой практике для снижения сбоев в работе технологических объектов широкое применение нашли различные комплексы и программные средства, основанные на математических моделях, исключая необходимость вовлечения в этот процесс реального объекта [1-3]. Технология разработки прикладных проектов основана на многократных итерационных процедурах, что помогает обнаружить большинство дефектов в них до ввода в эксплуатацию [4].

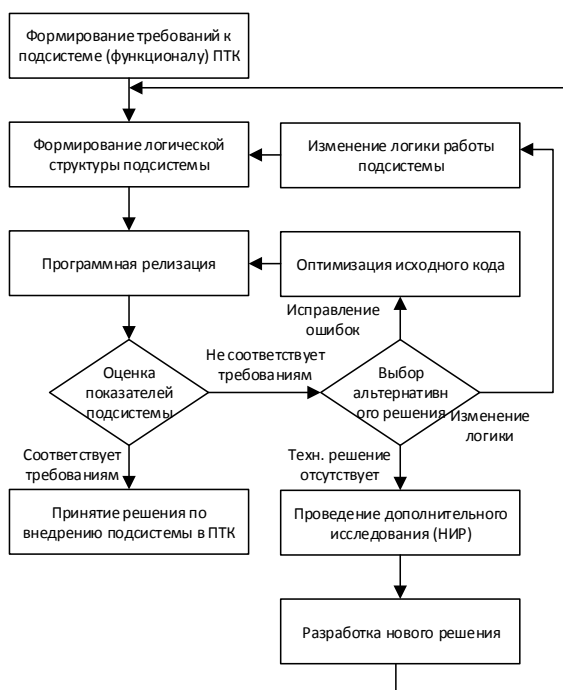


Рис. 1. Технология разработки ПТК с применением метода автоматизированной диагностики

В основе безаварийной работы АСУТП лежит прежде всего гарантированная работа ПТК, поэтому для повышения качества его работы



необходимо применять методы, которые включают в себя этапы автоматизированной верификации и валидации.

В современной технологии проектирования и разработки ПТК процесс оценки показателей разрабатываемого функционала не предусматривается, что негативно сказывается на конечном качестве продукта.

Предлагаемая в работе технология разработки ПТК основана на современных методах верификации и валидации ПО, учитывает особенности и требования электроэнергетики и отличается выделением ветви «Оценка показателей подсистемы», в которой проводятся автоматизированные проверки созданной системы на соответствие требованиям (рис. 1).

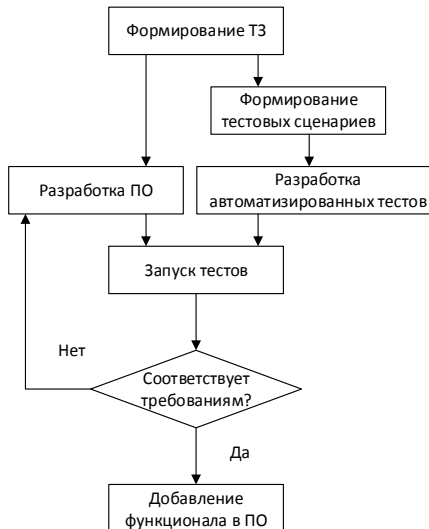


Рис. 2. Процесс разработки нового функционала.

Такой подход может быть применен на ранних этапах разработки, что позволяет верифицировать весь готовый функционал после каждого изменения программного кода в автоматизированном режиме и достичь требуемых показателей стабильности работы объекта.

Для обеспечения высокого качества ПО необходимо внедрять функциональные и интеграционные тесты, что позволит выявлять дефекты на ранних стадиях. Важно не только количество тестов, но и их эффективность – т.е. для одного модуля/функции должна осуществляться проверка всех критичных сценариев использования.

Для этого необходимо (рис. 2):

- при разработке ТЗ на новый функционал готовить сценарии взаимодействия с ним пользователя;
- во время его реализации фиксировать эти сценарии в виде тестов;

- при каждом изменении в исходном программном коде запускать выполнение тестов с последующим анализом результатов выполнения и описанием дефектов.

Разработанный метод автоматизированной диагностики позволяет изолированно проводить верификацию нового функционала программной части ПТК, сокращать время валидации очередного изменения, увеличить скорость нахождения дефекта и сузить круг возможных причин его возникновения.

#### Литература

1. **Сидоров А.А.**, Захарченко В.Е. Оценка достоверности значений параметров АСУТП на основе синхронных моделей // Проблемы управления. – 2010. – №2. – С. 61-68.
2. **Daoudi M.** Survey of SCADA System Technology and Reliability in the Offshore Oil and Gas Industry // J. Vis. Lang. Comput. 2000. Vol. 11, № 3. P. 287–301.
3. **Wojewoda S., Hastie S.** Standish Group 2015 Chaos Report-Q&A with Jennifer Lynch [Electronic resource]. 2015. URL: <https://www.infoq.com/articles/standish-chaos-2015> (accessed: 20.12.2018).
4. **Тверской Ю.С.** «Полигон АСУТП электростанций» – эффективное средство подготовки специалистов и тестирования сложных систем управления / Ю.С. Тверской, А.В. Голубев, А.Н. Никоноров // Теплоэнергетика. – 2011. – №10. – С. 70-75.

УДК 681.3

Ю.В. НАУМОВ, ст. преподаватель

Ивановский государственный энергетический университет имени В.И. Ленина,  
153003, г. Иваново, ул. Рабфаковская, д. 34  
*E-mail: kafsu@su.ispu.ru*

### **Методика непрерывной функциональной диагностики АСР в составе АСУТП теплоэнергетических объектов**

**Аннотация:** разработана методика непрерывной функциональной диагностики АСР, позволяющая с помощью программного обеспечения станции контроля качества и автоматизированной настройки АСР повысить эффективность АСУТП теплоэнергетических объектов.

**Ключевые слова:** АСУТП, ПТК, диагностика АСР, станция контроля качества и автоматизированной настройки АСР.

YU.V. NAUMOV, senior lecturer

Ivanovo State Power University,  
153003, Ivanovo, Rabfakovskaya 34  
*E-mail: kafsu@su.ispu.ru*

### **Methodic of continuous functional ARS diagnostic as part of thermal energy objects APSC**

**Abstract:** methodic of continuous functional ARS diagnostic are developed, this methodic allows to improve an efficiency of thermal energy objects APSC with help of station of a quality control and an ARS automated tuning.

**Key words:** APCS, software and hardware complex, ARS diagnostic, station of a quality control and an ARS automated tuning.

АСУТП представляет собой иерархическую многофункциональную систему, которая реализует как информационные, так и управляющие функции. Современные АСУТП строятся на основе базового программно-технического комплекса (ПТК), включающего в себя контроллеры, рабочие станции и др. Многообразие оборудования, включенного в состав АСУТП, и сложные топологические и функциональные связи между подсистемами приводят к тому, что отказ или дефект того или иного узла существенно снижает эффективность всей системы в целом [1].

Требования к надежности, долговечности, износоустойчивости элементов технологического оборудования и эффективности АСУТП в целом направлены, в том числе, на улучшение качества поставляемых узлов и элементов регулирования. Однако в течение запланированного срока службы (от десяти до тридцати лет) даже самые надежные элементы системы могут дать сбой. Кроме того, многие теплоэлектростанции до сих пор работают на морально и физически устаревшем оборудовании, прослужившем более двадцати пяти лет.

Задачу повышения эффективности автоматизированного оборудования можно решить за счет повышения эксплуатационной надежности параметров элементов единой технологической системы, в том числе узлов регулирования. Одним из способов решения этой проблемы является использование систем мониторинга, непрерывной функциональной диагностики оборудования и неразрушающего контроля, работающих в ходе штатной эксплуатации систем. Обнаружение дефектов на ранней стадии, предотвращение их дальнейшего развития и принятие правильных и своевременных решений о выводе оборудования в ремонт позволяет снизить риски возникновения аварийных ситуаций и, тем самым, сократить время простоя, ущерб и затраты на ремонт, снизить износ оборудования и повысить эффективность работы АСУТП в целом.

Для поставленной задачи необходима разработка новых методических и программно-инструментальных средств, основанных на корректном математическом аппарате и учитывающих особенности регистрации, обработки и хранения трендов промышленных сигналов в архиве ПТК [2].

В результате исследования разработана методика непрерывной функциональной диагностики систем автоматического регулирования в составе АСУТП теплоэнергетических объектов (рис.1). Методика носит итерационный характер и состоит из нескольких этапов.

**ЭТАП 1.** Проводится ряд подготовительных работ. Осуществляется установка и настройка программного комплекса автоматизированного

диагностирования. Определяется список диагностируемых узлов и рабочий план проведения диагностических мероприятий.

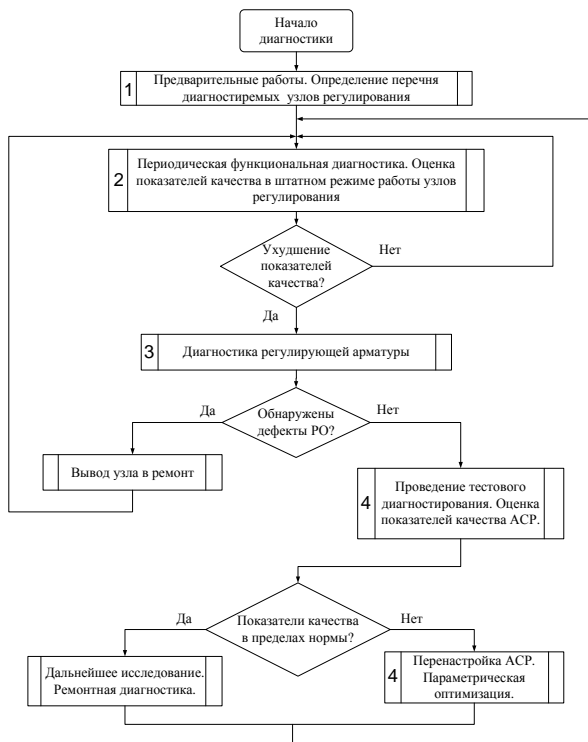


Рис. 1. Методика функциональной диагностики АСР

**ЭТАП 2.** Осуществляется периодический расчёт показателей качества узлов регулирования по трендам сигналов, регистрируемых в архиве ПТК АСУТП [3]. Если функциональная диагностика показывает, что происходит снижение качества регулирования, то необходимо провести оценку состояния регулирующей арматуры.

**ЭТАП 3.** Осуществляется оценка рабочих расходных характеристик регулирующих органов узлов с низким качеством регулирования [4]. По полученным в результате диагностики кривым расходных характеристик определяются дефекты регулирующей арматуры (люфты, нелинейность, начальные пропуски и т.д.). При обнаружении дефектов соответствующий регулирующий орган выводится в ремонт. В том случае, если дефектов регулирующей арматуры не обнаружено, то фактором снижения эффективности АСР могут служить неоптимальные настройки регулятора.

**ЭТАП 4.** Проводится тестовое диагностирование системы автоматического регулирования по результатам специально организованных активных экспериментов [5]. При низких значениях показателей качества проводится параметрическая оптимизация АСР.

Разработанная методика позволит повысить эффективность АСУТП и теплоэнергетического оборудования за счёт непрерывного мониторинга состояния узлов регулирования и своевременного вывода проблемных регулирующих органов в ремонт.

#### Литература

1. **Теория и технология** систем управления. Многофункциональные АСУТП тепловых электростанций. В 3-х кн. Кн. 2. Проектирование / Под общей ред. д-ра техн. наук, проф. Ю.С. Тверского; ФГБОУВПО «Ивановский государственный энергетический университет им. В. И. Ленина». – Иваново, 2013. – Кн. 2 – 436 с.
2. **Таламанов, С.А.** Концепция построения станции контроля качества автоматического регулирования и автоматизации настройки АСР в составе АСУТП тепловых электростанций // Сб. докладов «Управление и информационные технологии». 4-я Всероссийская научн. конф. 10-12 октября 2006г., Санкт-Петербург, с.196-201.
3. **Наумов, Ю.В.** Контроль качества автоматического регулирования по трендам сигналов, регистрируемых ПТК АСУТП / Ю.В. Наумов, Ю.С. Тверской // Сб. науч. трудов международной научно-технической конференции «Состояние и перспективы развития энерготехнологии» (XVI Бенардосовские чтения). – Иваново, 2011. – II том. – С. 260-263.
4. **Тверской, Ю.С.** Диагностирование характеристик регулирующей арматуры в системах управления энергоблоков / Ю.С. Тверской, Н.А. Агафонова, Е.Д. Маршалов, С.А. Бушмакин, М.Ю. Соловьев, И.Е. Харитонов, Ю.В. Наумов // Теплоэнергетика. - 2012. - №2. – С. 51-57.
5. **Наумов, Ю.В.** К вопросу оценки качества функционирования автоматических систем регулирования в составе АСУТП теплоэнергетических объектов / Ю.В. Наумов // Повышение эффективности работы энергосистем: Тр. ИГЭУ, Вып. IX / Под. ред. В.А. Шуина, М.Ш. Мисриханова, А.В. Мошкарин. – М.: Энергоатомиздат, 2009. – С. 209-215.

УДК 681.5

Е.Д. МАРШАЛОВ, к.т.н., доцент,  
О.А. ВЕРЗИЛИНА, студент

Ивановский государственный энергетический университет имени В.И. Ленина,  
153003, г. Иваново, ул. Рабфаковская, д. 34  
E-mail: [verziliinaolya@gmail.com](mailto:verziliinaolya@gmail.com)

### Оптимизация и исследование многоконтурной автоматической системы регулирования мощности газотурбинной установки LMS100

**Аннотация.** Работа включает в себя реализацию имитационной модели газотурбинной установки, структурный синтез и параметрическую оптимизацию автоматических систем регулирования мощности ГТУ.

**Ключевые слова:** электроэнергетика, ГТУ, газотурбинная установка, АСУТП.

E.D. MARSHALOV, candidate of technical sciences, docent,  
O.A.VERZILINA, student

Ivanovo State Power University,  
153003, Ivanovo, Rabfakovskaya 34  
E-mail: verzilinaolya@gmail.com

## **Optimization and research of a multi-circuit automatic power control system for a gas turbine unit LMS100**

**Abstract.** This article includes the implementation of a simulation model of a gas turbine, structural synthesis and parametric optimization of automatic power control systems of a gas turbine.

**Keywords:** electric power, gas turbine, control system.

Основными задачами автоматизации регулирования и управления ГТУ являются: поддержание на установившихся режимах заданных значений регулируемых параметров; переход с одного установившегося режима на другой в минимальное время без превышения допустимых значений параметров; пуск с выходом на режим минимальной частоты вращения (холостой ход) и остановка; защита от выхода параметров за допустимые пределы, аварийная и предупредительная сигнализация; дистанционное автоматизированное управление комплексом ГТУ.

Система регулирования расхода топлива ГТУ создаётся с целью обеспечения эффективной работы ГТУ для поддержания более точного температурного режима в процессе изменения нагрузки, а также для автоматического управления в нормальном, переходном, аварийном и специальном режимах работы. Система должна обеспечивать поддержание постоянного соотношения между количеством подаваемого топлива и воздуха.

На основе известной информации о характеристиках ГТУ, используя систему уравнений для математической модели ГТУ [1] и принимая номинальные значения параметров [2] была составлена имитационная модель ГТУ в системе «VisSim».

Динамическая имитационная модель газовой турбины состоит из 27 блоков, в которых рассчитываются характеристики температур, давлений, расходов, удельных работ и мощность, вырабатываемая турбиной. Модель состоит из 2 основных частей – инвариантной, в которую входят уравнения, описывающие процессы, происходящие непосредственно в ГТУ, и вариативной, которую представляют значения входных переменных и коэффициенты модели [1].

Информационная структура регулятора мощности газовой турбины представлена на рис. 1 [3].

Было проведено исследование типовой (рис. 2.) и усовершенствованной (рис. 3.) схем регулирования, отличающихся учетом сигнала по массовому расходу воздуха. При этом расчетная структура схемы регулирования мощности ГТУ представляет собой САУ, в которой несколько взаимосвязанных контуров.

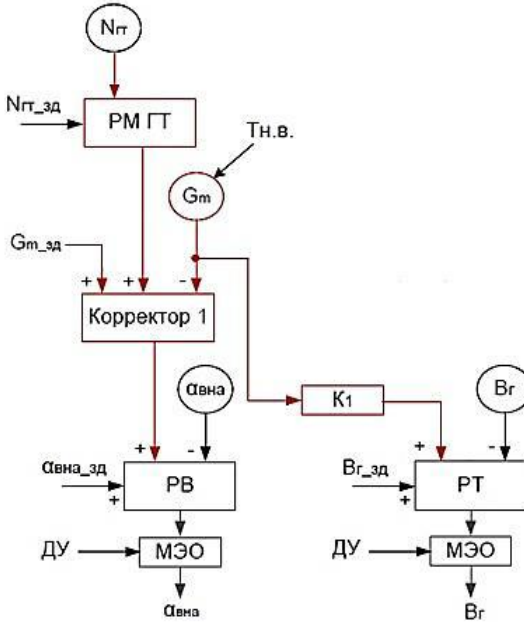


Рис.1. Информационная структура регулятора мощности

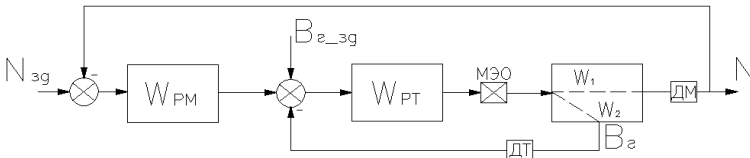


Рис.2. Расчетная схема типовой АСР мощности газовой турбины

Данные решения используют регулятор воздуха, который, при включении поддерживает расход, подаваемый в компрессор, корректирующий регулятор, позволяющий регулировать уровень открытия задвижки для поддержания нужного расхода воздуха, регулятор топлива, позволяющий отслеживать количество газа, подаваемого в КС ГТУ, а также регулятор мощности, поддерживающий мощность ГТУ в номинальном режиме.

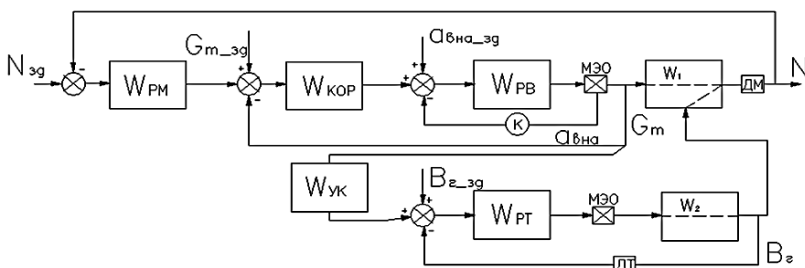


Рис.3. Расчетная схема усовершенствованной АСР мощности газовой турбины

В ходе проведения структурного синтеза и параметрической оптимизации получили прямые показатели качества переходных процессов, по которым было проведено сравнение работы обеих схем регулирования мощности газотурбинной установки. В результате, можно сделать вывод, что использование в схеме стабилизации по массовому расходу воздуха позволяет уменьшить динамическую ошибку на 70%, а также уменьшить время регулирования на 25%.

#### Литература

1. **Теория** и технология систем управления. Многофункциональные АСУТП тепловых электростанций: Иван. гос. энерг. ун-т. В 3-х кн.; под общ. ред. Ю.С. Тверского. – Иваново, 2013. – Кн. 2: Проектирование. – 436 с.
2. **Инструкция** по эксплуатации газотурбинной установки LMS100 РВ ОАО «Дзубгинская ТЭС», 2014. – 123 с.
3. **Совершенствование** системы регулирования расхода воздуха в компрессор газотурбинных установок блоков ПГУ с учетом изменяющихся режимных и внешних климатических факторов / Ю.С. Тверской, И.К. Муравьев // Автоматизация в промышленности. – М.: Издательский дом "ИнфоАвтоматизация". – 2016. – №8. – С.61-64.

УДК 681.5

А.М. ДЕМИН, к.т.н., доцент,  
С.Б. ПЛЕТНИКОВ, к.т.н., профессор

Ивановский государственный энергетический университет имени В.И. Ленина,  
153003, г. Иваново, ул. Рабфаковская, д. 34  
E-mail: a.m.demin@mail.ru

### Система управления углеразмольной мельницей с контролем износа бил

**Аннотация.** В работе приведены результаты синтеза системы регулирования, формирующей оценку интенсивности износа бил по количеству угля, подаваемого в мельницу, работающую при переменных нагрузках.



**Ключевые слова:** система регулирования, углеразмольная мельница, износ бил.

A.M. DEMIN, Candidate of Engineering, docent,  
S.B. PLETNIKOV, Candidate of Engineering, professor

Ivanovo State Power Engineering University,  
153003, Ivanovo, Rabfakovskaya 34  
E-mail: a.m.demin@mail.ru

## Coal grinding mill management system with abrasion control

**Abstract.** This article presents the results of synthesis of the system of regulation forming estimating the beater wear rate on the amount of coal supplied to the mill when operating at variable loads.

**Keywords:** system of regulation, coal mill, beater wear.

Автоматические системы регулирования (АСР) загрузки и вентиляции быстроходных углеразмольных мельниц обеспечивают согласованное воздействие задания по нагрузке на изменение их загрузки и вентиляции [1].

При этом отсутствует контроль износа бил. Периодичность замены бил зависит от абразивности размалываемого топлива и вносится в инструкцию по эксплуатации. Время замены указывается из расчета работы углеразмольной установки на номинальной нагрузке и требует ее остановки с последующим выхолаживанием. В результате при работе на переменных нагрузках ниже номинальной происходит преждевременная остановка, когда степень износа бил меньше требуемой.

Для повышения точности управления загрузкой и вентиляцией углеразмольной мельницы при работе на переменных нагрузках в состав системы управления введен сигнал, характеризующий износ бил и изменение условий размола топлива [2]. Причем, время для остановки мельницы и замены бил определяется автоматически в зависимости от количества измельченного топлива, после чего осуществляется перевод установки в режим минимальной вентиляции и загрузки.

Система может работать по одному из типовых вариантов, например с регуляторами загрузки 1 и вентиляции 2. Сигналы, формируемые элементами дополнительной подсистемы контроля износа бил, обеспечивают перевод мельницы на пониженную нагрузку (рис. 1): регулятор 1 получает корректирующий сигнал задания по степени износа бил от нелинейного элемента 3, а воздействие регулятора 2 на исполнительный механизм (ИМ) 4 регулирующего органа (РО) 5 посредством блока коммутации 6 переключается на регулятор минимальной вентиляции 7.

Датчик загрузки 8 ИМ регулятора 1 выполняет оценку количества угля  $V(t)$ , подаваемого в мельницу. Совместно с интегратором 9, к аналоговому входу которого он присоединен, он обеспечивают измерение текущего количества угля  $M(t)$ , размолотого со времени замены бил, которое соответствует моменту  $t_n$  начала интервала времени износа:

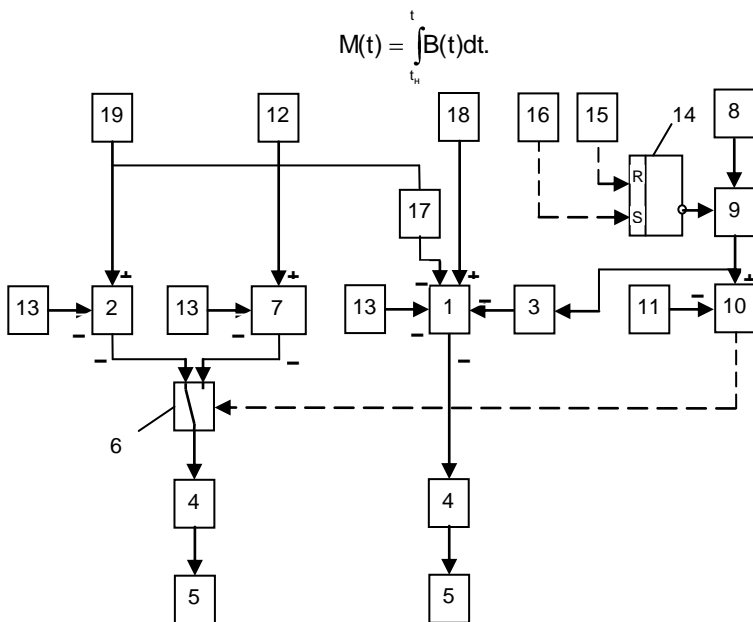


Рис. 1. Автоматическая система регулирования загрузки и вентиляции:

- 1 – регулятор загрузки; 2 – регулятор вентиляции; 3 – нелинейный элемент;
- 4 – исполнительный механизм; 5 – регулирующий орган; 6 – блок коммутации;
- 7 – регулятор минимальной вентиляции; 8 – датчик загрузки; 9 – интегратор;
- 10 – блок сравнения; 11 – задатчик износа; 12 – датчик положения ИМ РО вентиляции;
- 13 – задатчик; 14 – RS-триггер; 15 – формирователь команды «пуск»;
- 16 – формирователь команды «сброс»; 17 – дифференциатор; 18 – датчик активной мощности двигателя мельницы; 19 – датчик вентиляции

Блок сравнения 10 сравнивает величины сигналов от интегратора 9 и задатчика 11. Задатчиком 11 количества угля, размолотого со времени замены бил, по результатам испытаний в соответствии с эффективностью процессов размола и вентиляции косвенно задают верхнюю границу допустимой степени износа бил. При достижении заданного значения блок 10 формирует команду (штриховая линия) для блока 6 о переводе мельницы в режим минимальной вентиляции – подготовке к останову для замены бил. После переключения регулятор 7 по сигналу от датчика положения ИМ РО вентиляции 12 в соответствии с сигналом от задатчика 13 прикрывает РО. Согласованные параметры настройки задатчика 13 и И-регулятора 7 формируют условия перехода на минимальную вентиляцию и загрузку мельницы перед ее остановом.

Интегратор 9 по дискретному входу управляется RS-триггером 14, к входам «Пуск» (R) и «Сброс» (S) которого подключены соответственно

формирователи команд 15 и 16. Особенностью применения RS-триггера в данной системе является использование инверсного выхода. Поэтому он формирует на инверсном выходе логическую «1» при получении логической «1» от 16 на входе S. При наличии логической «1» от 15 на входе R и отсутствии логической «1» от 16 на входе S на инверсном выходе RS-триггера формируется логический «0».

Сигнал от элемента 3, который характеризует степень износа бил и формируется в зависимости от количества размолотого угля после замены бил, оцениваемого интегратором 9, вводит на регулятор 1 по мере износа бил статическую поправку на загрузку мельницы.

Мельница с АСР, оборудованной подсистемой контроля степени износа бил, может работать как с любой требуемой постоянной производительностью, так и с переменной производительностью. При этом частота остановов для замены бил определяется величиной интервала времени, который автоматически меняется в зависимости от переменной подачи топлива. После отключения питателя, выноса из системы мельница-сепаратор поданного в нее и размолотого топлива, а также последующей вентиляции, мельница останавливается и расхлаживается. Затем производится замена бил и рабочий цикл применения угле-размольной установки повторяется.

Таким образом, замена изношенных бил производится реже, что уменьшает расход металла, увеличивается использование установленной мощности, реже производятся остановки и пуски, что уменьшает риски нестандартных ситуаций, уменьшаются колебания нагрузок энергоблока из-за пусков и остановов мельничного оборудования и повышается качество энергии, выдаваемой потребителю, повышается к.п.д. энергетической установки в связи с уменьшением подачи воздуха в топку котла без угольной пыли.

#### Литература

1. **Тверской, Ю.С.** Автоматизация котлов с пылесистемами прямого вдувания. – М.: Энергоатомиздат, 1996. – С.104-105.
2. **Демин, А. М.** Система управления загрузкой и вентиляцией мельницы / А.М. Демин, С.Б. Плетников // Патент № 2618346 от 03.05.2017. – Бюллетень ФИПС, 2017, № 7.

УДК 681.513.62

Д.С. ОМАРОВ, аспирант,  
А.В. ГОЛУБЕВ, к.т.н., доцент

Ивановский государственный энергетический университет имени В.И. Ленина,  
153003, г. Иваново, ул. Рабфаковская, д. 34  
*E-mail: kafsu@su.ispu.ru*

### **Анализ способов вычисления показаний датчика уровня воды в барабане котла-утилизатора**

**Аннотация:** Проанализированы способы вычисления уровня воды в барабане котла по перепаду давлений. Рассматриваются классический способ вычисления при настройке датчика на номинальный режим работы, а также способ вычисления уровня воды при динамическом определении параметров воды.

**Ключевые слова:** уровень, датчик, регулирование, погрешность.

D.S. OMAROV, post-graduate student,  
A.V. GOLUBEV, candidate of technical sciences, doцент

Ivanovo State Power Engineering University,  
153003, Ivanovo, Rabfakovskaya 34  
*E-mail: kafsu@su.ispu.ru*

### **Analysis of methods for calculating the water level indications in the waste heat boiler drum**

**Abstract:** Various ways of calculating the drum water level indications by the pressure difference measured by the sensor are analyzed. The article deals with the classical calculation method for tuning the sensor to the nominal operating mode of the equipment, as well as the way to calculate the water level with water parameters dynamically determining.

**Key words:** level, sensor, regulation, error.

Системы контроля уровня воды в барабанах парогенераторов основаны на измерении уровня с помощью гидростатических уровнемеров. Основной проблемой является то, что формируемый сигнал по уровню в барабане характеризуется большой погрешностью. Существующие решения по минимизации погрешности получаемой оценки предполагают использование дополнительных датчиков для корректировки, либо полученных в результате аппроксимации формул, справедливых только при строгих ограничениях. Измерение уровня жидкости в барабане котла на уровне точности, определяемом технологическими требованиями, является важной и актуальной задачей при их эксплуатации.

На рис. 1 показана схема измерения уровня воды в барабане парогенератора дифманометром с использованием комбинированного двухкамерного уравнительного сосуда, где 1 – уравнительный сосуд, 2 – импульсная трубка, 3 – сосуд, покрытый тепловой изоляцией.

Решение задачи повышения точности измерения уровня путем разработки компьютерной системы мониторинга уровня жидкости в барабане котла предложено в [1], однако существенным недостатком данного способа является установка дополнительных датчиков. Оригинальный алгоритм расчета уровня в барабане, описанный в [2], предлагает ввести в математическую модель коррекцию по изменению плотности измеряемого столба жидкости от плотности воды на линии насыщения до плотности воды в нижней части уравнительного сосуда, но полученная в результате аппроксимации формула справедлива только при строгих ограничениях абсолютного давления и разности температур воды на линии насыщения и в нижней части измерительного сосуда.

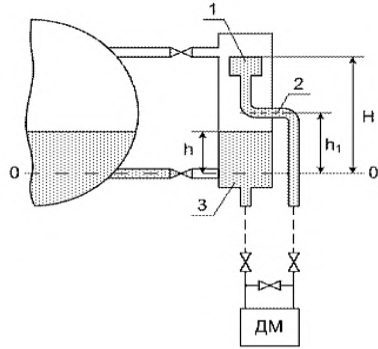


Рис.1.

Для исследования была разработана имитационная модель датчика уровня в барабане высокого давления котла-утилизатора энергоблока ПГУ-450. Разность давлений, создаваемая комбинированным уравнительным сосудом, которую измеряет дифманометр, определяется выражением:

$$\Delta P = ((H - h_1)\rho^* + h_1\rho_e - L\rho^* - (H - L)\rho^{**})g \quad (1)$$

где  $\rho_e$  – плотность воды в неизолированной части трубки,  $\rho^*$ ,  $\rho^{**}$  – плотности воды и пара в состоянии насыщения,  $H$  – уровень в уравнительном сосуде,  $L$  – реальный уровень в барабане.

Показания датчика при классической настройке рассчитываются по формуле:

$$L_0^1 = H - \frac{\Delta P - h_1(\rho_e^{*H} - \rho^{*H})g}{(\rho^{*H} - \rho^{**H})g}, \quad (2)$$

где  $\rho_e^{*H}$ ,  $\rho^{*H}$ ,  $\rho^{**H}$  – плотности воды и пара при номинальном давлении в барабане. Расчетная формула для моделирования показаний датчика выглядит следующим образом:

$$L_0^2 = H - \frac{\Delta P - h_1(\rho_e - \rho^*)g}{(\rho^* - \rho^{**})g}, \quad (3)$$

где текущие значения плотностей рассчитываются по таблицам термодинамических свойств воды и водяного пара. Так как охлаждение воды происходит и при наличии изоляции, то с целью повышения точности уровня воды в барабане парогенератора необходимо преобразовать

формулу (1) с учетом изменения плотности столба жидкости от плотности воды на линии насыщения до плотности воды в нижней части уравнительного сосуда:

$$\Delta P = ((H - h_1)\rho^* + h_1\rho_o - L\rho_{сред} - (H - L)\rho^{**})g, \quad (4)$$

где  $\rho_{сред} = (\rho^* + \rho_{низ}) / 2 = \rho^* + \Delta\rho / 2$ ,  $\Delta\rho$  - величина изменения плотности воды в нижней части уравнительного сосуда при  $T_{низ}$  по сравнению с плотностью воды на линии насыщения. При этом изменение зависимости разности плотностей от разности температур и абсолютного давления выражаются через коэффициент зависимости:

$$k(p, T_{нас}, T_{низ}) = (\rho_{низ} - \rho^*) / (T_{нас} - T_{низ}) = (f(p, T_{низ}) - f(p, T_{нас})) / (T_{нас} - T_{низ}), \quad (5)$$

где  $f(p, T)$  является функцией для нахождения плотности, определяемой по таблицам термодинамических свойств воды и водяного пара.

С учетом формулы (4) выражение (2) примет следующий вид:

$$L_o^3 = \frac{g}{\rho^{**} - (\rho^* - (k(p, T_{нас}, T_{низ}) * \Delta T) / 2)} \cdot \frac{\Delta P - (H - h_1)\rho^* - h_1\rho_o + H\rho^{**}}{\rho^{**} - (\rho^* - (k(p, T_{нас}, T_{низ}) * \Delta T) / 2)}. \quad (6)$$

Сравнительный анализ способов вычисления уровня в барабане в зависимости от реального значения уровня при отклонении давления пара в барабане от номинального приведен на рис. 2.

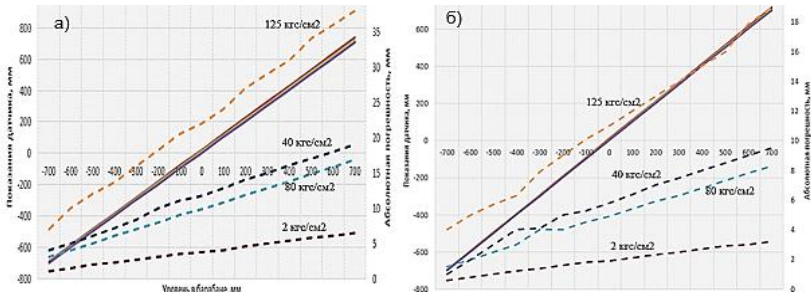


Рис. 2. График изменения показаний уровнемера по формулам: а) (3); б) (6).

Вычисление уровня по формулам (3) и (6) существенно снижает влияние параметров среды в барабане на показания уровня, но величина абсолютной погрешности также зависит от текущего показания уровня и увеличивается по мере его возрастания.

Проанализировав полученные результаты [3], можно сделать вывод, что схема с перерасчетом уровня по формуле (6) позволяет улучшить точность измерений в 2 раза при изменениях давления в барабане.

### Литература

1. **Авраменко С.В.**, Тарасюк В.П. Компьютерная система мониторинга уровня жидкости в барабане котла// Вычислительная техника и автоматизация – Донецк: Донецкий национальный технический университет, 2012.
2. **Давыдов В.В.**, Таламанов С.А., Голубев А.В. Особенности нового алгоритма расчета уровня в барабане с учетом режима работы котла-утилизатора энергоблока ПГУ-450Т// Повышение эффективности теплоэнергетического оборудования // Материалы конференции./ Под ред. А.В.Мошкарина – Иваново: ИГЭУ, 2005.
3. **Голубев А.В.**, Омаров Д.С. Влияние способа вычисления показаний уровня воды в барабане котла на качество его регулирования// Теория. Практика. Инновации-2018. №4 – С.54-60.

УДК 621.224

Ю.А. ГАЙДИНА, инженер-программист

АО «Ульяновское конструкторское бюро приборостроения»  
432071, г. Ульяновск, ул. Крымова, 10А  
*E-mail: menksi@mail.ru*

## Проблемы и задачи расчета гарантий регулирования гидротурбин

**Аннотация.** В работе рассмотрены проблемы и задачи, возникающие при расчете гарантий регулирования гидротурбин. Приведены основные способы уменьшения частоты вращения гидротурбины и давления в ее спиральной камере, а также показана динамика технологического процесса в гидроагрегате при закрытии направляющего аппарата.

**Ключевые слова:** гарантии регулирования гидротурбин, гидротурбина, ГЭС

J.A. GAYDINA, engineer-programmer

JSC «Ulyanovsk instrument manufacturing design bureau»  
432071, Ulyanovsk, st. Krymova, 10A  
*E-mail: menksi@mail.ru*

## The problems and the tasks of calculation of warranties of regulation hydroturbines

**Abstract.** This article reviewed the problems and the tasks, which arise when calculating of warranties of regulation hydroturbines. Main ways to reduce the frequency of rotation of the hydroturbine and the pressure in her spiral chamber present, and the dynamics of the technological process shown in the hydrounit when the guiding apparatus closes.

**Keywords:** warranties of regulation hydroturbines, hydroturbine, HPS.

Основным узлом ГЭС, обеспечивающим выработку электроэнергии, является гидроагрегат, включающий в себя гидротурбину и гидрогенератор. При мгновенном изменении электрической нагрузки гидроагрегата нарушается равновесие между вращающим моментом турбины и

моментом сопротивления генератора вращению, что является одним из факторов аварийности на ГЭС [1].

Проблема заключается в том, что изменение числа оборотов гидроагрегата связано с моментом инерции вращающихся масс агрегата и скоростью перемещения направляющего аппарата турбины. Быстрое закрытие/открытие направляющего аппарата приводит к гидроудару в напорном трубопроводе или спиральной камере, разрежению в отсасывающей трубе, что, как правило, ведет к разрушению напорного водовода. Медленное же закрытие направляющего аппарата приводит к недопустимым забросам частоты вращения турбины и связанного с ним гидрогенератора (рис. 1) [2,3].

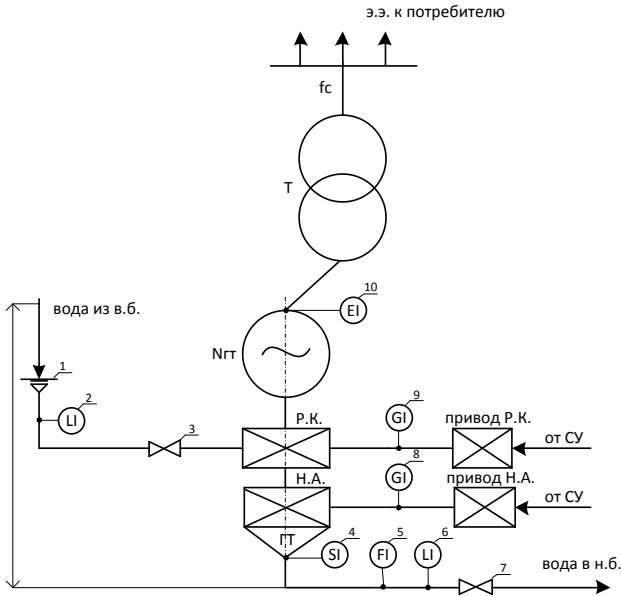


Рис. 1. Обобщенная структура ГЭС:

- 1 – сороудерживающая решетка, 2 – датчик уровня в верхнем бьефе,
- 3 – затвор напорного водовода, 4 – датчик частоты вращения гидротурбины,
- 5 – датчик расхода, 6 – датчик уровня в нижнем бьефе, 7 – затвор отводящего водовода, 8 – датчик положения СМ НА, 9 – датчик положения СМ РК, 10 – датчик электрической мощности генератора

Гарантированная эксплуатационная надежность и безопасность гидроагрегата связаны, прежде всего, с технологическими особенностями объекта и структурно-параметрическими особенностями системы управления. Поэтому на ранних стадиях проектирования выполняют расчет основных технологических параметров гидроагрегата, так назы-



ваемые факторы «гарантии регулирования», которые не должны выходить за диапазон допустимых эксплуатационных значений [2]:

- 1) максимальное повышение числа оборотов;
- 2) максимальное повышение давления в напорном трубопроводе или спиральной камере турбины;
- 3) максимальное разрежение в отсасывающей трубе.

Для достижения результата гарантированной технологической работоспособности автоматизированного гидроагрегата необходимо разрабатывать математические модели взаимосвязанного комплекса технологического оборудования ГЭС, уделяя особое внимание моделированию автоматических систем регулирования частотой вращения гидротурбины при работе в сети, на изолированную нагрузку и аварийном сбросе полной нагрузки [4,5]. Цель – предотвратить недопустимое повышение давления в водоводе и недопустимые забросы частоты вращения гидротурбины при сбросе полной нагрузки.

В настоящей работе разработан программный комплекс и выполнен автоматизированный расчет гарантий регулирования на примере гидротурбины типа РО45-ГМ Горько-Балковской малой ГЭС.

В исходных требованиях к регулированию заводом-изготовителем заданы пределы отклонения давления  $\xi$  в спиральной камере в диапазоне  $[0,75 \cdot \xi; 1,8 \cdot \xi]$ . При этом повышение частоты вращения турбины  $n_0$  не должно превышать  $1,8 \cdot n_0$ .

Полагая закон закрытия направляющего аппарата ГТ линейным и задаваясь разными временами закрытия направляющего аппарата для непрямого гидравлического удара (время закрытия НА больше фазы гидроудара), было установлено, что для сброса полной нагрузки чем больше время закрытия НА, тем больше максимальное значение повышения частоты вращения и меньше максимальное значение повышения давления, и наоборот.

В процессе закрытия НА отклонение давления нарастает до максимального, а после остановки НА происходят затухающие колебания приращения давления как в положительную, так и в отрицательную сторону относительно расчетного напора. При этом увеличивается и частота вращения турбины до максимального значения, а затем к концу закрытия плавно уменьшается.

Для уменьшения разгонной частоты вращения турбины достаточно увеличить ее маховый момент, а для снижения давления в спиральной камере гидротурбины требуются более дорогостоящие мероприятия, такие как, организация холостого водовыпуска или сооружение уравнительных башен.

#### Литература

1. **Акт** технического расследования причин аварии, происшедшей 17 августа 2009 года в филиале ОАО «РусГидро» - «Саяно-Шушенская ГЭС» / Федеральная служба по экологическому, технологическому и атомному надзору; председатель Кутын Н.Г// Республика Хакасия, 2009. – 62 с.

2. **Морозов, А.А.** Турбинное оборудование гидроэлектростанций / А.А. Морозов. – М.: Госэнергоиздат, 1958. – 517 с.
3. **Гаркави, Ю.Е.** Регулирование гидротурбин / Ю.Е. Гаркави, М.И. Смирнов. – М., Л.: Машгиз, 1954. – 347 с.
4. **Теория** и технология систем управления. Многофункциональные АСУТП тепловых электростанций. В 3-х кн. Кн. 1. Проблемы и задачи. Кн. 2. Проектирование. Кн. 3. Моделирование. / Под общей ред. д-ра техн. наук, проф. Ю.С. Тверского. ФГБОУ ВПО «Ивановский государственный энергетический университет им. В. И. Ленина». – Иваново, 2013. – Кн. 1 – 260с. – Кн. 2 – 436 с. – Кн.3. – 176 с.
5. **Гайдина Ю.А., Дороднов В.В.** К вопросу математического моделирования поворотно-лопастной гидротурбины как комплекса взаимосвязанного оборудования ГЭС // Журнал «Гидротехника», 2018, №4, с. 60-62.

УДК 681.5.017

И.А. ХРОМОВ, студент,  
В.Ф. КУЗИЩИН, к.т.н., доцент

Национальный исследовательский университет «МЭИ»,  
111250, г. Москва, ул. Красноказарменная, 14  
E-mail: kuzishchin@yandex.ru, khromovia@gmail.com

### **Моделирование в Matlab нелинейной системы регулирования расхода питательной воды с вводом оперативных параметров**

**Аннотация.** В работе рассматриваются специальные решения при построении модели исследования нелинейностей внутреннего контура АСП питания с вводом оперативных параметров в качестве входных переменных.

**Ключевые слова:** моделирование, нелинейность, Matlab.

I.A. KHROMOV, student,  
V.F. KUZISHCHIN, Ph.D., Associate Professor

National Research University "MPEI"  
111250, Moscow, Krasnokazarmennaya st.,  
E-mail: kuzishchin@yandex.ru, khromovia@gmail.com

### **Simulation in Matlab of nonlinear control system of feed water flow with input of operational parameters**

**Abstract.** The paper discusses a special resolution when building the model studies the non-linearity of the inner contour of the ACS power input operational parameters as input variables.

**Keywords:** modeling, nonlinearity, Matlab.

При автоматизации тепловых процессов на ТЭС имеется ряд систем, характеризующихся существенным влиянием нелинейностей. В частности, к ним относится контур регулирования расхода питательной воды с исполнительным механизмом (ИМ) постоянной скорости. Стандартные блоки библиотеки программы Simulink не позволяют оператив-

но изменять параметры блоков в зависимости от параметров элементов системы  $\{K_p, T_i, t_{i.мин}$  и др. $\}$  при исследовании с учетом нелинейностей. В работе используются специализированные пользовательские функциональные блоки с вводом оперативных параметров в качестве входных переменных. Их применение позволит наглядно и быстро изменять настроечные коэффициенты элементов системы при исследовании различных вариантов АСР.

В системе с ИМ постоянной скорости используется релейно-импульсный регулятор (РИР) на базе регулирующего блока с импульсным выходом (РБИ), содержащего трехпозиционный релейный элемент РЭ с гистерезисом и инерционную функциональную обратную связь ОС (рис.1). Для РИР существует достаточно сложная связь между оперативными параметрами и параметрами элементов структуры. Кроме того, в системе проявляются действия и других нелинейностей, в частности: ограничение диапазона изменения выходной переменной  $\mu$  с помощью концевых выключателей, наличие участков разгона при включении электродвигателя ИМ и выбега при его отключении.

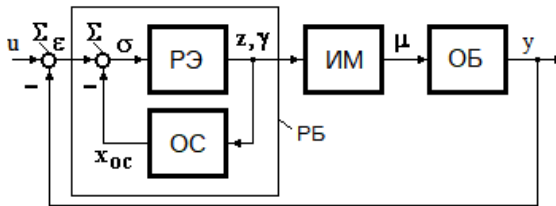


Рис. 1. Структурная схема РИР с объектом:  
РБ-регулирующий блок с импульсным выходом; РЭ-релейный элемент; ОС- звено обратной связи; ИМ- исполнительный механизм; ОБ- объект;  $\Sigma$  – сумматор

РЭ выполнен в виде двух каналов, реализующих двухпозиционное реле путем их суммирования (на блоке Add2). Каналы реле содержат переключатели (блоки Rele\_b и Rele\_m типа Switch), управляемые сигналом по входу. Зона возврата  $\Delta v$  создается в каждом канале за счет положительной обратной связи (сигналы  $X_{pos\_b}$ ;  $X_{pos\_m}$ ). Текущие значения этих сигналов вычисляются в зависимости от параметров  $\{K_p, T_i, t_{imp}\}$  и выходных сигналов Rele\_b и Rele\_m (по предыдущему значению) с помощью блоков Divide, Product и Product1.

Схема функциональной обратной связи (ФОС) в виде А-звена для РИР с вводом параметров  $\{K_p, T_i, T_M\}$  приведена на рис. 2а. Здесь последовательная цепь из блока Integrator (оператора  $1/s$ ) и блока Divide ( $1/T_i$ ), охваченная отрицательной обратной связью, реализует А-звено с передаточной функцией  $W_A(s)=1/(T_{OC} \cdot s+1)$  при  $T_{OC} = T_i$ ;  $K_{oc}=1$  производится умножение на  $K_{oc}$  с помощью блоков Product1 и Divide1 в зависимости от параметров  $\{K_p, T_i, T_M\}$ .

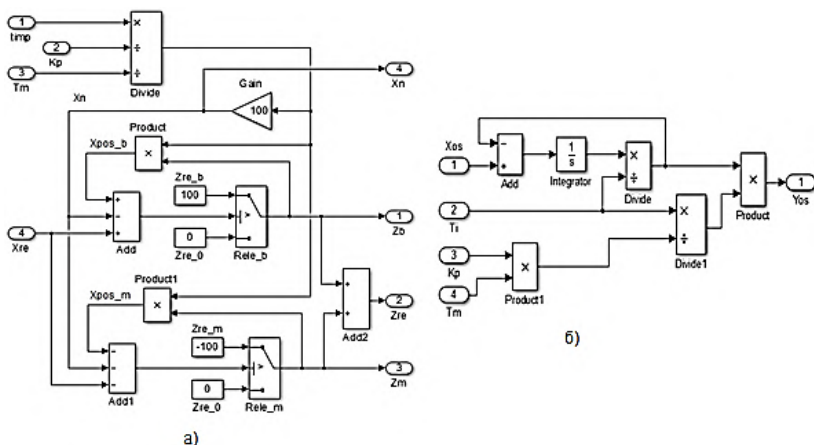


Рис. 2. а) Схема трехпозиционного РЭ (Rele3p) с вводом параметров; б) модель функциональной обратной связи с вводом параметров

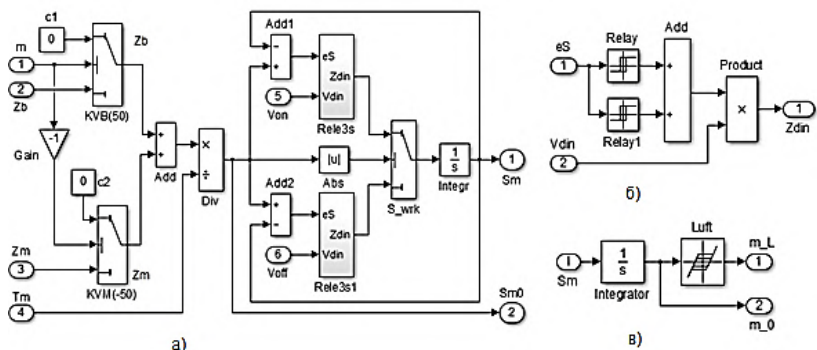


Рис. 3. а) Схема модели Calc\_SM для расчета скорости ИМ с учетом концевых выключателей, разгона и выбега с вводом параметров; б) Схема модели трехпозиционного реле Rele3s; в) Модель ИМ с люфтом

В модели ИМ реализован узел концевых выключателей с помощью переключателей KVB(50) и KVM(-50) типа Switch. На их управляющие входы подается сигнал  $\mu = m$  (положение ИМ). Для KVB(50) вводится условие переключения  $m \geq 50$ , а для KVM(-50) - условие  $(-m) \geq 50$ . Пока эти условия не выполняются, на выход передаются сигналы управления  $Zb=100$  (Больше) или  $Zm=-100$  (Меньше). Иначе, на выход передается 0, то есть накладывается запрет на включение ИМ в соответствующем направлении. На выходе блока Div формируется расчетная скорость механизма  $Sm_0$  по формуле  $Sm = 100 / T_m$ . Моделирование

участков разгона и торможения производится с помощью правой части схемы (рис. 3а). Верхняя ее ветвь моделирует участок разгона от 0 до  $Sm_0$ , а нижняя – торможения от  $Sm_0$  до 0. Выбор рабочей ветви производится переключателем  $S\_wrk$  в зависимости от значения расчетной скорости  $Sm_0$ . Если выполняется условие  $|Sm_0| > 0$  (при включении ИМ), то работает верхняя ветвь с моделью разгона. Иначе (при отключении ИМ) работает нижняя ветвь с моделью торможения. Модели реле  $Relе3s$  построены на двух стандартных блоках типа  $Relay$  (рис. 3б). Рабочее значение скорости  $Sm$  с выхода блока  $Calc\_Sm$  передается на вход блока модели ИМ с люфтом. Ее схема приведена на рис. 3в.

Для АСР расхода питательной воды используем модель объекта с передаточной функцией  $W_{\mu}(s) = 1/(1+T_1 \cdot s)$ . Для подавления помех используется фильтр в виде А-звена:  $W_f(s) = 1/(1+T_f \cdot s)$ . Схема модели приведена на рис. 4б. Здесь  $T_1=5$  с,  $T_f=5$  с. Схема модели АСР с РИР с вводом оперативных параметров приведена на рис. 4а.

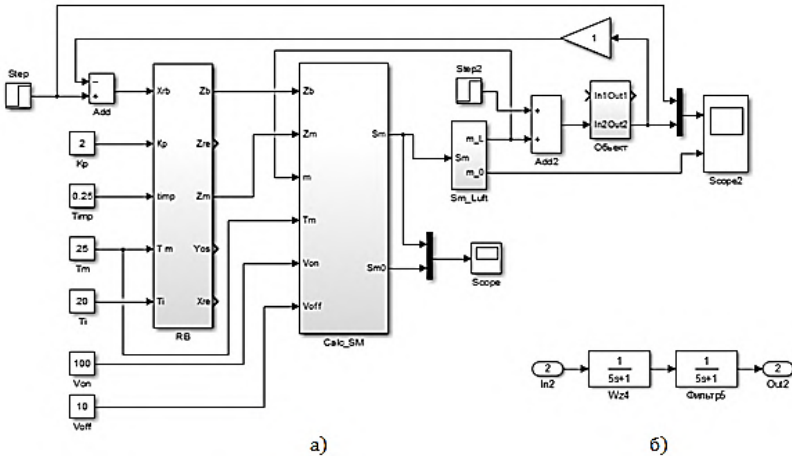


Рис. 4. а) Схема модели одноконтурной АСР с РИР в комплекте с ИМ;  
 б) Модель объекта управления

Для проверки работоспособности модели АСР получены процессы регулирования при ступенчатых воздействиях. На рис. 5. показан процесс регулирования при изменении задания ( $Step=20$ ;  $t_0=1$ с) с идеальной моделью ИМ при  $T_m=25$ с. Параметры РИР:  $K_p = 2$ ;  $T_i=20$  с;  $t_{имп}=0.25$ с.

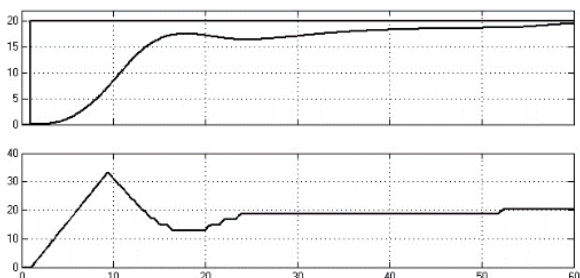


Рис. 5. Процесс регулирования при возмущении по заданию

**Вывод:** Создана нелинейная модель АСР исполнительным механизмом постоянной скорости с вводом оперативных параметров и проверена ее работа при типовом возмущении.

#### Литература

1. Зверьков В.П., Кузищин В.Ф., Петроченко Ю.Н. Моделирование систем управления технологическими процессами в среде MATLAB/Simulink. Одноконтурные системы: лабораторный практикум - М.: Издательство МЭИ, 2018.- 108 с.

УДК 621 681.511.42

В.П. АЛЕКСАНДРОВ, к.т.н.,  
О.В. БЛИНОВ, к.т.н., доцент,  
С.Г. СТАВРОВ, к.т.н., доцент,  
В.Н. КОРОЛЕВА, студент

Ивановский государственный энергетический университет имени В.И. Ленина,  
153003, г. Иваново, ул. Рабфаковская, д. 34,  
Ивановский государственный политехнический университет,  
153037, Иваново, ул. 8 Марта, д. 20  
*E-mail: Oleg\_blinov@ro.ru*

### Погодозависимая импульсная автоматическая система управления теплопотреблением здания

**Аннотация:** в статье рассмотрена погодозависимая система управления теплопотреблением здания с импульсной подачей теплоносителя, имеющая ряд преимуществ по сравнению с аналогичными системами.

**Ключевые слова:** энергосбережение, погодозависимая система управления теплопотреблением, регулятор расхода теплоносителя.

V.P. ALEXANDROV, Candidate of Technical Sciences,  
O.V. BLINOV, Ph.D., Associate Professor,  
S.G. STAVROV, Ph.D., Associate Professor,  
V.N. KOROLEVA, student

Ivanovo State Power University,  
153003, Ivanovo, Rabfakovskaya 34,  
Ivanovo State Polytechnic University,  
153000, Ivanovo, Sheremetevsky Avenue, 21

## **Weather-dependent impulse automatic heat management system for a building**

**Annotation.** The article considers the weather-dependent heat management system of a building with a pulsed coolant flow, which has several advantages over similar systems.

**Keywords:** energy saving, weather-dependent heat consumption control system, coolant flow regulator.

На сегодняшний день одним из наиболее актуальных проблем энергосбережения является экономия тепловой энергии на объектах, подключенных к системе центрального теплоснабжения. При этом в большинстве таких объектов, тепловая энергия расходуется нерационально. Это связано с так называемыми локальными «перетопами», возникающих во время оттепелей в зимний период или в осенне-весенний периоды отопления, а также с отсутствием дежурного, т.е. пониженного теплоснабжения в нерабочее время. От данных негативных факторов можно избавиться путем установки в тепловые узлы специального оборудования, которое, в зависимости от температуры наружного воздуха, устанавливает температуру теплоносителя в обратном трубопроводе в соответствии с заданным температурным графиком. В современной системе отопления здания все чаще используются системы регулирования тепловой нагрузки с коррекцией по погодным условиям – погодозависимые системы управления теплопотреблением здания.

Одним из вариантов подобной системы может быть погодозависимая импульсная автоматическая система управления теплопотреблением (ИАСУТ). На рис. 1 представлен общий вид импульсного регулятора расхода теплоносителя (ИРРТ), на базе которого создается ИАСУТ здания.

ИРРТ работает следующим образом. В исходном состоянии теплоноситель через шаровой кран 2, нормально-открытый электромагнитный клапан 1 и шаровой кран 3 подается в трубопровод потребителя с максимальным расходом, при этом использование нормально-открытого электромагнитного клапана 1 исключает возможность прекращения подачи теплоносителя в трубопровод потребителя в нестандартных ситуациях, например, при аварийном отключении ИАСУТ от сети электроснабжения. Уменьшение или увеличение расхода теплоносителя

ля, соответственно, и температуры в здании, регулируется длительностью открытого состояния клапана 1 в течении заданного периода. Временными параметрами открытого и закрытого состояний электромагнитного клапана управляет контроллер (не показан на рис. 1), при этом управление должно осуществляться на основании заданного графика зависимости температуры теплоносителя в обратном трубопроводе системы отопления [2] здания от текущей температуры наружного воздуха.

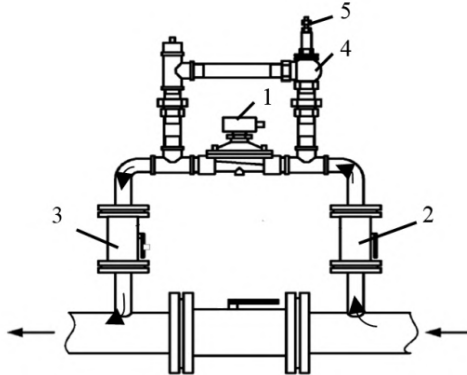


Рис. 1. Регулятор расхода теплоносителя

Импульсная подача теплоносителя в подающий трубопровод позволяет практически без изменения гидравлического сопротивления участка трубопровода с ИРРТ обеспечить среднее за период регулирование расхода теплоносителя в предельно широком диапазоне, т.е. от нуля до максимального значения при одновременном исключении нежелательных эффектов, сопровождающих возможные гидравлические удары при закрытии электромагнитного клапана 1 (всплеск давления теплоносителя устраняется за счет кратковременного открытия (срабатывания) предохранительного клапана 4, настраиваемого регулировочной гайкой 5) [1].

Преимуществом ИРРТ:

- 1) возможность его интеграции в существующую сеть теплового узла с минимальными затратами и с сохранением работоспособности существующей системы теплоснабжения;
- 2) осуществление в случае отключения электроэнергии автоматического перехода ИАСУТ в нерегулируемый режим максимальной мощности;
- 3) минимальное потребление электроэнергии;
- 4) линейно-дискретное регулирование расхода теплоносителя;
- 5) максимальный диапазон регулирования теплотребления;



6) простота, надёжность и ремонтпригодность конструкции регулятора;

7) отсутствие необходимости адаптации ИАСУТ под конкретный объект.

Благодаря высокой эффективности (экономия тепловой энергии достигает 15-20% и выше за отопительный сезон), надёжности, ремонтпригодности, а также сохранению работоспособности исходной схемы теплового узла при сравнительно невысокой стоимости ИАСУТ, данная система может составить достойную конкуренцию иностранным и отечественным аналогам на рынке энергосбережения.

#### Литература

1. **Александров В.П.** Импульсное погодозависимое регулирование теплопотребления здания / В.П. Александров, А.Е. Журавлёв, А.В. Александров [и др.] // Новости теплоснабжения. – 2016. – № 5. – С. 32–36.
2. **Александров В.П.** Импульсное управление теплопотреблением здания в системе центрального теплоснабжения / Ю.В. Штыкова // Современные технологии в энергетике. Всероссийская специализированная научно-практическая конференция молодых специалистов с международным участием, 30–31 марта 2017г. М.: ОАО «ВТИ», 2017 - с. 184-189.

УДК 623.681

В.А. КОБЗЕВ, студент,  
В.И. МЕРКУЛОВ, д.т.н., профессор

АО «Концерн радиостроения «Вега»,  
121170, г. Москва, Кутузовский проспект, 34  
*E-mail: Kobzev.0826@gmail.com*

### Сравнительный анализ оптимальных методов пропорционального наведения и метода последовательных упреждений

**Аннотация.** В работе представлен анализ метода пропорционального наведения и метода последовательных упреждений на основе автоматической системы траекторного наведения, с последующим сравнением их на основе выводимых параметров.

**Ключевые слова:** расчет траектории, метод наведения, автоматическая система, траектории полета.

V.A. KOBZEV, student,  
V.I. MERKULOV, dr. of eng. sc.; professor

JSC «Radio Engineering Corporation «Vega»,  
121170, Moscow, Kutuzovskiy prospek, 34  
*E-mail: Kobzev.0826@gmail.com*

## Comparative analysis of the optimal methods of proportional guidance and the method of successive anticipations

**Abstract.** The article presents an analysis of the method of proportional guidance and the method of successive predictions based on an automatic system of trajectory guidance with their subsequent comparison based on the output parameters

**Keywords:** the calculation of the trajectory, guidance method, automatic system, flight path.

Для сравнения методов в работе используется автоматическая система траекторного наведения (АСТН). В программе рассчитываются траектории полета цели и наводимого объекта, при различных методах наведения и первоначальных параметрах, таких как: первоначальная дальность, скорости, угол первоначальной ошибки, и дальность окончания.

Всеракурсность, характеризующая способность АСТН наводить ракету под любыми углами к направлению движения цели, обеспечивается тем, что в зависимости от направления атаки изменяются значения  $V_{сб}$  и  $\omega$ . Это автоматически приводит к изменению значения  $j_p$ , а, следовательно, и изменению курса. Фактически все управление летательным аппаратом сводится к изменению угловой скорости [1]. В методе пропорционального наведения  $j_p$  рассчитывается по формуле (1):

$$j_p = \frac{3D_{сц}}{D_{сц} - D_k} V_{сб} \omega_p + j_{ц}, \quad (1)$$

$j_p$  – поперечное ускорение наводимого объекта (НО),  $D_{сц}$  – расстояние между НО и целью,  $D_k$  – конечная дальность,  $V_{сб}$  – скорость сближения НО и цели,  $\omega_p$  – угловая скорость НО,  $j_{ц}$  – угловая скорость цели.

Метод пропорционального наведения не обеспечивает устранение первоначальной ошибки, возникающей на начальном этапе наведения, поскольку при больших дальностях угловые скорости малы. При использовании формулы (1) для поперечного ускорения, наводимый объект практически повторяет траекторию движения цели, что малоэффективно на начальных этапах наведения, но эффективно на последнем участке наведения.

Метод последовательных упреждений – это нестационарный метод наведения, в котором происходит перераспределение приоритетов на первоначальном этапе наведения с минимизации промаха к устранению ошибки по направлению [2]. Поперечное ускорение определяется по формуле (2).

$$j = \frac{q_f}{k_j D} \varphi_{ГТ} - \varphi_{Г} + \frac{q_{\omega}}{k_j D} \omega_{Г}, \quad (2)$$

$j$  – поперечное ускорение НО,  $D$  – текущее расстояние между целью и НО,  $\varphi_{ГТ}$  –  $\varphi_{Г}$  – угол между направлением НО и требуемым.

Анализ методов можно провести по нескольким параметрам, предусмотренным в АСТН. Наиболее важным показателем эффективности является промах. Под промахом будем понимать минимальное расстояние между целью и наводимым объектом в плоскости рассеивания, которое проходит через центр масс цели, перпендикулярно вектору скорости. Промах зависит не только от самой системы наведения, но и от факторов ее применения. Промах будем определять следующим равенством (3):

$$h = D^2 \omega_B / V, \quad (3)$$

$h$  – промах,  $\omega$  – угловая скорость,  $D$  – текущая дальность.

Из этого равенства видно, что для минимизации промаха требуется минимизировать угловую скорость. Так же необходимо учитывать перегрузки, возникающие при маневрировании объектов. Еще одним определяющим показателем является необходимое для осуществления перехвата время, рассчитываемое в АСТН, как сумма всех шагов по времени.

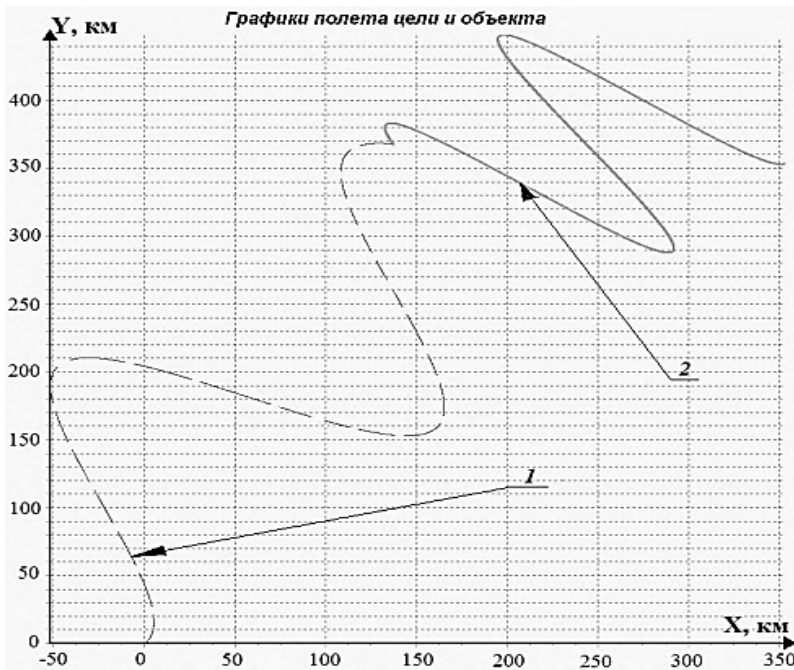


Рис. 1. Траектории движения на координатной плоскости:  
1 – траектория движения наводимого объекта; 2 – траектория движения цели

Наиболее сложный вариант перехвата – маневрирование цели со сменой знака производной скорости, что приводит к срыву сопровождения и, соответственно, к невыполнению перехвата. На рис. 1 приведен график траектории движения цели и наводимого объекта при таком маневрировании цели.

Сравнение методов производилось на основе полученных АСТН данных [3] – графиков: траектории, перегрузок наводимого объекта при перегрузке цели, времени и изменению промаха от времени.

Вывод: На основе полученных данных и графиков можно судить, что метод пропорционального наведения показывает наиболее приемлемую траекторию по показателям промах и время на последнем этапе траекторного наведения. Метод последовательных упреждений более предпочтителен с точки зрения экономии топлива, так как обеспечивает более прямолинейную, а соответственно и короткую траекторию. Метод пропорционального наведения может быть рекомендован к применению на объектах малого радиуса действия, на средней и большой дальности метод последовательных упреждений обеспечивает более высокие показатели точности и экономичности наведения.

#### Литература

1. **Меркулов В.И. и др.** Авиационные системы управления: в 3 томах / Под. Ред Меркулова В.И, Канащенко А.И.
2. **Меркулов В. И., Верба В. С., Колтышев Е. Е., Ильчук А. Р.** Автоматическое сопровождение целей в бортовых РЛС интегрированных авиационных комплексов. Т. II. Сопровождение одиночных целей / Под общ. ред. Вербы В.С. — М.: Радиотехника, 2018. — 360+ с.: ил.
3. **Мхоян А.А, Кобзев В.А., Меркулов В.И.** Исследование оптимального метода пропорционального наведения при наведении на маневрирующую цель//Радиоэлектроника, электротехника и энергетика: Двадцать четвертая Междунар. Науч.-техн. конф. студентов и аспирантов (15-16 марта 2018 г., Москва): Тез. Докл. М.: Издательский дом МЭИ, 2018. – 92 с.

## СЕКЦИЯ 6.

### «ТЕПЛОВЫЕ И АТОМНЫЕ ЭЛЕКТРИЧЕСКИЕ СТАНЦИИ»

Подсекция

#### «ТЕПЛОВЫЕ И АТОМНЫЕ ЭЛЕКТРИЧЕСКИЕ СТАНЦИИ»

УДК 621.311.22

А.Д. УГРЮМОВ, студент,  
Г.В. ЛЕДУХОВСКИЙ, д.т.н., доцент, С.Д. ГОРШЕНИН, к.т.н., доцент

Ивановский государственный энергетический университет имени В.И. Ленина  
153003, г. Иваново, ул. Рабфаковская, 34  
*E-mail: admin@tes.ispu.ru*

#### **Разработка и результаты использования технической модели промышленной ТЭЦ для обоснования вариантов её реконструкции**

**Аннотация.** Разработана и апробирована техническая модель промышленной ТЭЦ, позволяющая определять технико-экономические показатели электростанции для летнего и зимнего режимов работы при разных вариантах расширения, основанных на оборудовании традиционного паросилового цикла.

**Ключевые слова:** теплоэлектроцентраль, реконструкция, расширение, техническая модель, технико-экономическое обоснование.

A.D. UGRYUMOV student,  
G.V. LEDUHOVSKY Doctor of Engineering, associate professor,  
S.D. GORSHENIN Candidate of Engineering, associate professor

Ivanovo State Power University,  
153003, Ivanovo, Rabfakovskaya St., 34  
*E-mail: admin@tes.ispu.ru*

#### **Development and results of using the technical model of an industrial heat and power plant to substantiate options for its reconstruction**

**Abstract:** A technical model of an industrial TPP has been developed and tested, which allows determining the technical and economic indicators of a power plant for summer and winter operation with various expansion options based on the equipment of the traditional steam-powered cycle.

**Key words:** combined heat and power plant, reconstruction, expansion, technical model, feasibility study.

Определение удельных и абсолютных расходов топлива на отпуск электрической и тепловой энергии является важнейшим этапом разработки технико-экономических обоснований проектов расширения или

реконструкции действующих ТЭС. От точности прогнозирования показателей работы энергетического оборудования зависят показатели экономической эффективности тех или иных мероприятий по развитию объекта.

Сложность задачи обусловлена тем, что для получения более или менее точных данных о показателях работы оборудования (существующего и вновь устанавливаемого) в плановом периоде необходимо располагать такой математической моделью, которая при отсутствии изменений в составе и режиме работы оборудования возвращает значения показателей тепловой экономичности, соответствующие фактическим показателям в базовом периоде.

В настоящей работе рассматривается расположенная на территории картонно-бумажного комбината в Вологодской области ТЭЦ с начальным давлением пара перед турбоагрегатами 32 ата. Задача состоит в выборе варианта расширения ТЭЦ в связи с планируемым увеличением производительности основного производства комбината. Конкретным результатом настоящего этапа работы должны являться значения технико-экономических показателей электростанции для летнего и зимнего режимов работы при разных вариантах расширения, основанных на оборудовании традиционного паросилового цикла.

Наиболее эффективно рассматриваемая задача решается на основе нормативно-технической документации по топливоиспользованию (НТД по ТИ) электростанций, включающей энергетические характеристики оборудования и макет расчета номинальных показателей его тепловой экономичности. Однако прямое использование указанного макета для прогнозирования технико-экономических показателей при изменении отпуска тепловой энергии потребителям, состава работающего оборудования, параметров окружающей среды и особенно вводе новых единиц оборудования невозможно либо сопряжено с такими допущениями, которые приводят к появлению существенных ошибок. Кроме того, во многих случаях реальный уровень тепловой экономичности оборудования существенно отличается от номинального, устанавливаемого энергетическими характеристиками.

Для решения поставленной задачи разработана техническая модель ТЭЦ, объединяющая подмодели турбоагрегатов, энергетических и пиковых водогрейных котлов, а также механизмов, установок и аппаратов тепловых и электрических собственных нужд. Основой модели являются энергетические характеристики оборудования, но алгоритм расчета учитывает фактически достигнутые показатели тепловой экономичности за базовый период, т.е. позволяет «настроить» математическую модель ТЭЦ в виде её нормативных энергетических характеристик на реальное техническое состояние оборудования и уровень его эксплуатации, имевших место в базовом периоде. Поэтому при отсутствии изменений нагрузок и состава работающего оборудования модель возвращает показатели его работы в базовом периоде.

Структура каждого из модулей, входящих в модель, унифицирована. Например, для турбоагрегатов после задания фактических показателей работы оборудования в базовом периоде определяются исходно-номинальные значения удельных расходов тепловой энергии брутто на выработку электроэнергии, а также известные поправки к ним на отклонение фактических показателей от исходно-номинальных. Остаток невязки фактических и номинальных (исходно-номинальных с поправками) значений удельного расхода тепловой энергии брутто на выработку электроэнергии отражает резерв тепловой экономичности. Далее, при изменении нагрузок агрегатов, температуры сетевой воды и прочих режимных параметров определяются новые значения давлений пара в камерах регулируемых отборов, расходов пара по проточной части. Вычисляются новые исходно-номинальные значения удельных расходов тепловой энергии брутто на выработку электроэнергии и новые поправки к ним. Определенный ранее резерв тепловой экономичности суммируется с комплексом поправок. Тем самым учитываются фактически достигнутые показатели тепловой экономичности.

Алгоритм расчета обеспечивает итерационное сведение баланса отпуска тепловой энергии из отборов турбоагрегатов, баланса выработки тепловой энергии брутто котлами, а также баланса затрат электроэнергии на собственные нужды. Сведение этих балансов является важнейшим требованием для обеспечения достоверности расчета показателей тепловой экономичности оборудования [1].

Модель реализована в MS Excel, расчет полностью автоматизирован. Энергетические характеристики оборудования подключены к алгоритму после их оцифровки. Удельные, а затем полные расходы топлива по ТЭЦ рассчитываются по утвержденному нормативными документами алгоритму [1, 2]; предусмотрен пользовательский выбор метода отнесения суммарных затрат топлива на отпуск электрической и тепловой энергии (физический метод либо метод отдельного производства).

С использованием модели определены технико-экономические показатели ТЭЦ при рассматриваемых вариантах расширения (табл.).

**Таблица. Результаты расчета удельных расходов топлива**

Режим	Значения удельного расхода условного топлива на отпуск электроэнергии, г у.т./кВт·ч) / тепловой энергии, кг у.т./Гкал, по вариантам расширения ТЭЦ			
	Инерционный (без изменения состава оборудования)	Ввод водогрейного котла и перераспределение паровых нагрузок	Ввод парового котла	Ввод парового котла и турбоагрегата типа ПТ
Летний	641,3 / 137,9	641,3 / 137,9	637,1 / 137,1	585,4 / 143,6
Зимний	608,4 / 132,6	620,5 / 144,9	599,9 / 133,5	558,9 / 141,7

Полученные данные будут использованы для экономического обоснования окончательного варианта расширения ТЭЦ.

### Литература

1. **Методические указания** по составлению отчета электростанции и акционерного общества энергетики и электрификации о тепловой экономичности оборудования (РД 34.08.552-95): АО «Фирма ОРГРЭС», утв. Министерством топлива и энергетики РФ 24.11.95, введ. в действие с 01.02.96, с изм. № 1 от 15.05.98 г.
2. **Методические указания** по составлению и содержанию энергетических характеристик оборудования тепловых электростанций – РД 34.09.155-93: АО «Фирма ОРГРЭС», утв. Министерством топлива и энергетики России 22.09.93, введ. в действие с 01.12.93.

УДК 621.311.25:621.039

В.А. ГОРБУНОВ, д.т.н.,  
С.Г. АНДРИАНОВ, к.т.н.

Ивановский государственный энергетический университет имени В.И. Ленина  
153003, г. Иваново, ул. Рабфаковская, д. 34  
*E-mail: gorbynov.w@mail.ru, asg@iff.ispu.ru*

### К вопросу о показателях эффективности ядерной энергетики

**Аннотация.** Рассмотрены некоторые показатели тепловой экономичности для ТЭС и АЭС. Представлено выражение для определения удельного расхода условного топлива для АЭС.

**Ключевые слова:** АЭС, показатели тепловой экономичности АЭС, удельный расход условного топлива.

V. A. GORBUNOV, Doctor of technical Sciences,  
S. G. ANDRIANOV, Ph.D.

Ivanovo State Power University,  
153003, Russian Federation, Ivanovo, Rabfakovskaya st., 34  
*E-mail: gorbynov.w@mail.ru, asg@iff.ispu.ru*

### On the issue of nuclear engineering efficiency indicators

**Abstract.** Certain thermal economy indicators for Thermal Power Stations (TPS) and Nuclear Power Plants (NPP) are considered. The expression for the definition of conditional fuel's specific consumption for NPP is introduced.

**Keywords:** nuclear power plant (NPP), NPP thermal economy indicators, conditional fuel's specific consumption.

В связи с колебаниями общемировых цен на органическое топливо и увеличением доли АЭС в выработке электроэнергии повышение эффективности ядерной энергетики получило новый импульс. В связи с этим появляется потребность в показателе, который бы достаточно объективно оценивал эффективность атомных станций и позволял сравнивать АЭС с разными реакторами.

Показатели, которые в настоящее время используются для сравнения различных атомных станций, носят не конкретный характер и поз-



воляют лишь частично судить об их эффективности. Например, показатель коэффициент использования установленной мощности (КИУМ), определяет эффективность эксплуатации АЭС с точки зрения загрузки её мощности по отношению к максимально возможной мощности, которую может обеспечить станция. По данным, приведенным в [1], средние значения КИУМ электростанций России не превышают 50%, а в атомной энергетике выше 80%. Другим показателем, принятым в ядерной энергетике, является коэффициент готовности  $K_g$ , который оценивает свойства работоспособности и ремонтпригодности атомной станции. Этот показатель больше отражает надёжность работы АЭС, хотя косвенно связан с эффективностью. Расход электроэнергии на собственные нужды, отнесённый на выработку электроэнергии, также не в полной мере показывают эффективность процесса преобразования ядерной энергии в электрическую.

Более объективным является показатель эффективности, который используется в углеводородной энергетике, является удельный расход условного топлива на выработку единицы электрической энергии

Удельный расход условного топлива на выработку электроэнергии является показателем эффективности в углеводородной энергетике на протяжении большого периода времени. На рис. 1 представлен график изменения среднего удельного расхода условного топлива на выработку электроэнергии на ТЭС страны с 1950 г. до настоящего времени с использованием данных [2,3,4]. До 1980 года представленные данные относятся к СССР в целом, а для России – с 1996 г. до 2016 г. и прогноз для 2020 года.

Целью работы является разработка объективного показателя для определения энергетической эффективности работы как блоков АЭС, так и станций в целом, с помощью которого можно сравнить эффективность эксплуатации АЭС с различными типами реакторов, а также с ТЭС.

Из графика, приведенного на рис. 1, видно, что углеводородная энергетика стремится снизить удельные расходы условного топлива на производство электрической энергии. В атомной энергетике в нормативных документах такой показатель отсутствует. Сложность в его определении, в отличие от углеводородной энергетике, заключается в трудности определения расхода топлива в ядерных реакторах. Если расход топлива в ядерной энергетике учитывать, то открывается возможность в определении действительной энергетической эффективности АЭС в целом и блоков в отдельности. После оценки эффективности работы блоков эти полученные данные можно использовать для оценки качества технических решений по модернизации блоков и опыта эксплуатации эффективных блоков и АЭС для тиражирования и расширения этого опыта.

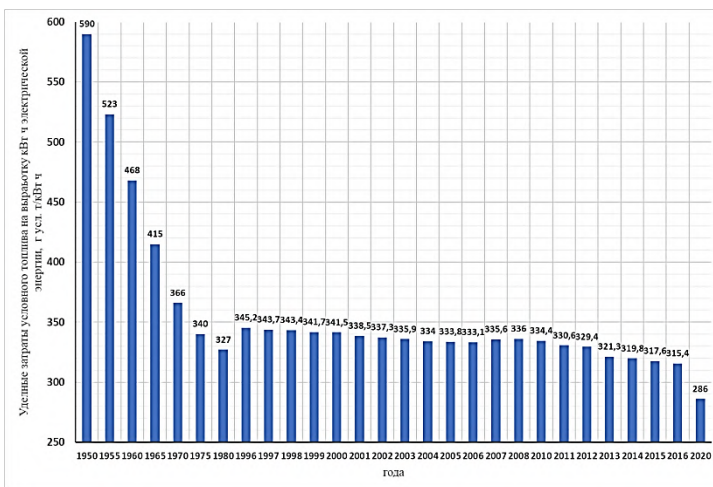


Рис. 1. Изменение удельного расхода условного топлива на ТЭС

При использовании этого показателя появляется возможность для сравнения эффективности установок в ядерной и углеводородной энергетике.

Определение удельных затрат условного топлива для АЭС в кг у.т./кВт·ч предлагается производить по формуле:

$$b_{\text{э}} = \frac{B_{\text{ут}}}{W_{\text{э}}}, \quad (1)$$

где  $B_{\text{ут}}$  – годовой расход условного топлива, кг у.т./год;  $W_{\text{э}}$  – годовая выработка электроэнергии на АЭС, кВт·ч/год.

Годовой расход условного топлива на АЭС можно определить по формуле:

$$B_{\text{ут}} = \frac{a \cdot V_{\text{ят}} \cdot 24 \cdot 3600}{\mu \cdot n \cdot Q_{\text{н,у}}^{\text{р}}}, \quad (2)$$

где  $a$  – средняя глубина выгорания ядерного топлива, МВт·сут/тU;  $V_{\text{ят}}$  – топливная загрузка, тU;  $\mu$  – коэффициент использования установленной мощности (КИУМ);  $n$  – кампания топлива в активной зоне реактора, год;  $Q_{\text{н,у}}^{\text{р}}$  – теплота сгорания условного топлива (29,3 МДж/кг).

#### Литература

1. Калатузов В.А. Региональные аспекты оценки экономической эффективности АЭС // Академия энергетике. Проблемы и перспективы. – 2009. – N 6. – С. 24-27.
2. **Богданов А.Б.** История взлетов и падений теплофикации России // Электронный журнал энергосервисной компании «Экологические системы». – 2009. – № 6.

3. Башмаков И.А. Интегрированное планирование энергетических ресурсов в электроэнергетике // Электронный журнал энергосервисной компании «Экологические системы». – 2009. – № 12.

4. [http://eep.ru/article/Nadezhnoe\\_i\\_energobezopasnoe\\_budushhee\\_strany/](http://eep.ru/article/Nadezhnoe_i_energobezopasnoe_budushhee_strany/)

УДК 621.175

А.И. БАДРИЕВ, соискатель<sup>1</sup>,  
В.Н. ШАРИФУЛЛИН, д.т.н., профессор<sup>2</sup>

<sup>1</sup> Казанский федеральный университет  
420008, г. Казань, ул. Кремлевская, 18  
*E-mail: aibadriev@gmail.com*

<sup>2</sup> Казанский государственный энергетический университет  
420066, г. Казань, ул. Красносельская, 51  
*E-mail: vilen44@mail.ru*

### **Анализ рабочих характеристик при неравномерности распределения потоков в башенной градирне**

**Аннотация.** По экспериментальным данным неравномерности распределения воды и воздуха получены рабочие характеристики башенной градирни. Предложена методика корректировки рабочих характеристик с учётом неравномерности потоков. Выявлены внутренние и внешние факторы, влияющие на расход воздуха и её неравномерность в аппарате. Построена ветровая характеристика башенной градирни.

**Ключевые слова:** плотность орошения, расход воздуха, неравномерность, рабочая характеристика.

A.I. BADRIEV postgraduate student<sup>1</sup>,  
V.N. SHARIFULLIN Doctor of Engineering, professor<sup>2</sup>

Kazan Federal University  
420008, Kazan, Kremlyovskaya str., 18  
*E-mail: aibadriev@gmail.com*

<sup>2</sup> Kazan State Power Engineering University,  
420066, Kazan, Krasnoselskaya str., 51  
*E-mail: vilen44@mail.ru*

### **The analysis working characteristics in conditions uneven flow distribution in a natural draft cooling tower**

**Abstract:** The based on the experiments of uneven distribution of water and air, were obtained the working characteristics of the cooling tower. Was developed the method of adjusting working characteristics taking into account flow irregularities. Were identified internal and external factors affecting the air flow and its irregularity in the apparatus. Was built the wind characteristic of the natural draft cooling tower.

**Key words:** irrigation density, air consumption, unevenness, working characteristics.

В системах оборотного охлаждения тепловых электростанций башенные градирни являются центральным аппаратом. От их эксплуатационных характеристик зависит глубина вакуума в конденсаторах, удельный расход топлива, а также выбросы вредных веществ в окружающую среду [1, 2]. Вместе с тем, башенные градирни отличаются своей крупномасштабностью. В таких аппаратах явление неравномерности потоков может стать одной из главных причин спада её охлаждающей мощности [3]. Решено исследовать башенную градирню и проанализировать её рабочие характеристики, работающую в условиях неравномерности распределения потоков воды и воздуха.

На первом этапе проведены эксперименты на натурной башенной градирне площадью орошения 2600 м<sup>2</sup>, работающей с низкой гидравлической нагрузкой. Выполнены замеры плотностей орошения каждой секции аппарата, проведён статистический анализ полученных результатов. Выявлена значительная неравномерность распределения плотности орошения – 33 % при среднем значении 3,41 м<sup>3</sup>/м<sup>2</sup>·ч [4].

На основании экспериментальных данных построены температурная (рис. 1) и охлаждающая (рис. 2) характеристики башенной градирни с учётом неравномерности орошения воды при заданной гидравлической нагрузке.

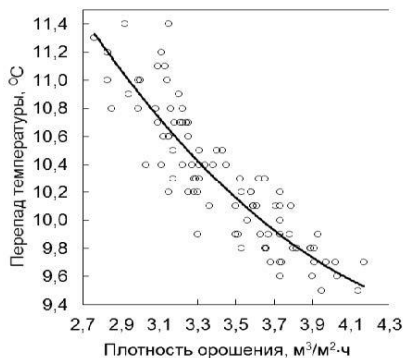


Рис. 1. Температурная характеристика с учётом неравномерности орошения

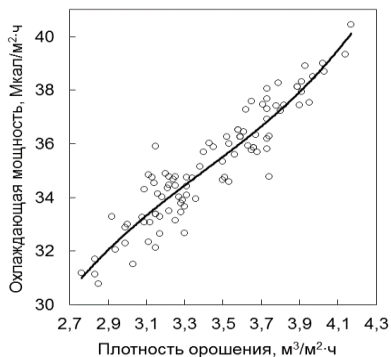


Рис. 2. Охлаждающая характеристика с учётом неравномерности орошения

Предложена методика корректировки нормативных характеристик башенных градирен, работающих в условиях неравномерности потоков. Методика позволила построить скорректированные рабочие характеристики исследуемого аппарата с гидравлической нагрузкой до 20600 м<sup>3</sup>/ч, которые были сопоставлены с нормативными характеристиками. Сравнительный анализ рабочих характеристик показал, что неравномерность распределения орошения величиной 33 % приводит к снижению перепада температуры на 2°С и охлаждающей мощности на 10–15 Мкал/м<sup>2</sup>·ч. Вместе с

тем, явление неравномерности орошения воды может быть связано с распределением воздуха в аппарате.

На втором этапе проведено экспериментальное исследование неравномерности распределения потока воздуха. По секциям башенной градирни выполнены замеры скорости воздуха. В результате выявлена значительная неравномерность распределения воздушного потока. При средней скорости воздуха 1,27 м/с её неравномерность составила 18 %. Проведён анализ причин возникновения неравномерности распределения воздуха. Выявлены внутренние и внешние факторы, влияющие на расход воздуха в башенной градирне. К ним отнесены: перепад температур воды и наружного воздуха, коэффициент гидродинамического сопротивления, плотность орошения и скорость ветра. Построены частные аэродинамические характеристики в зависимости от каждого фактора. Получена обобщённая аэродинамическая характеристики башенной градирни в виде уравнения множественной регрессии:

$$w = 4,085 - 0,354 \cdot u + 0,226 \cdot v - 0,076 \cdot \zeta, \quad (1)$$

где  $u$  – плотность орошения,  $\text{м}^3/\text{м}^2 \cdot \text{ч}$ ;  $v$  – скорость ветра, м/с;  $\zeta$  – коэффициент гидродинамического сопротивления башенной градирни.

Таким образом, произведена оценка совместного влияния всех факторов на скорость воздуха и на неравномерность его распределения в секциях аппарата. Полученные результаты внедрены в производственных условиях ТЭЦ. Скорректированные рабочие характеристики башенной градирни используются при планировании гидравлической нагрузки башенной градирни. Ветровая характеристика служит для регулирования положения воздухопроводных окон секций в зависимости от метеорологических скоростей ветра по окружности башенной градирни.

#### Литература

1. **Берман Л.Д.** Испарительное охлаждение циркуляционной воды. М.–Л.: Госэнергоиздат, 1949. 440 с.
2. **Берман С.С.** Теплообменные аппараты и конденсационные устройства турбоустановок. М.: Машгиз, 1959. 428 с.
3. **Розен А.М.** Масштабный переход в химической технологии: разработка промышленных аппаратов методом гидродинамического моделирования / А.М. Розен, Е.И. Мартюшин, В.М. Олевский [и др.] - М.: Химия, 1980. 320 с.
4. **Шарифуллин В.Н., Шарифуллин А.В, Бадриев А.И.** Влияние неравномерности орошения на интенсивность процесса в испарительной градирне // Промышленная энергетика. 2014. № 6. С. 30 – 32.

УДК 621.311.22

Е.Т. ИЛЬИН, к.т.н., доцент,  
Ю.А. КОЗЛОВА, аспирант

ФГБОУ ВПО «Национальный исследовательский университет «МЭИ»  
111250, г. Москва, ул. Красноказарменная, д.14  
E-mail: [julia\\_a\\_kozlova@mail.ru](mailto:julia_a_kozlova@mail.ru)

## **Влияние реальных условий эксплуатации ТЭЦ на выбор оптимального значения коэффициента теплофикации**

**Аннотация.** В работе представлены результаты исследований по влиянию реальных условий эксплуатации ТЭЦ и параметров теплофикационных систем на выбор оптимального значения коэффициента теплофикации.

**Ключевые слова:** теплофикация, температурный график тепловой сети, маржинальный доход.

E.T. ILYIN, Candidate of Engineering, docent,  
Y.A. KOZLOVA, graduate

National Research University «Moscow Power Engineering Institute»  
111250, Moscow, Krasnokazarmennaya, 14  
E-mail: [julia\\_a\\_kozlova@mail.ru](mailto:julia_a_kozlova@mail.ru)

## **Influence the real operating conditions of CHP on the choice of the optimal values of the extraction factor**

**Abstract.** The work presents the results of studies about the influence of the actual operating conditions of CHP and the parameters of heat-generating systems on the choice of the optimal value of the extraction factor.

**Keywords:** cogeneration, temperature graph of the heat network, marginal income.

Основу централизованного теплоснабжения большинства крупных городов и промышленных центров составляют теплофикационные системы. Одним из параметров теплофикационных систем, определяющих масштабы их развития и эффективность функционирования, является коэффициент теплофикации  $\alpha_{\text{ТЭЦ}}$ . В устоявшемся представлении  $\alpha_{\text{ТЭЦ}}$  определяется как доля расчетной тепловой нагрузки, удовлетворяемой из отборов турбин ТЭЦ [1].

Сформировавшиеся в советский период подходы к оценке эффективности теплофикации основывались на принципах сравнения общей экономией топлива и годовых приведенных затрат при комбинированной и отдельной схемах энергоснабжения. На основании этого определялась зона эффективного теплоснабжения и оптимальный коэффициент теплофикации  $\alpha_{\text{ТЭЦ}}$  [1, 2].

В современных рыночных условиях эффективность теплофикации определяется величиной прибыли, которая может быть получена при реализации тепловой и электрической энергии по рыночным ценам, при комбинированном или отдельном производстве электроэнергии и

тепла. Основным источником формирования прибыли в этих условиях является маржинальный доход, представляющий собой разницу между выручкой от реализации продукции и затратами на топливо:

$$МД_{\text{год}} = Э_{\text{отп}}^{\text{год}} \cdot Ц_{\text{эз}} + Q_{\text{отп}}^{\text{год}} \cdot Ц_{\text{тэ}} - В_{\text{т}}^{\text{год}} \cdot Ц_{\text{топл}} \quad (1)$$

Эффективность функционирования ТЭЦ в значительной степени определяется параметрами отпуска тепла и ограничениями на эти параметры, а именно на температуру прямой сетевой воды за подогревателями сетевой воды.

Для определения уровня влияния параметров теплофикационных систем на выбор оптимальной доли отпуска тепла из отборов турбин были проведены расчетные исследования для ТЭЦ на базе паротурбинных блоков Т-110/120-130 и Т-250/300-240, расчетной тепловой нагрузки 700 Гкал/ч, трех различных температурных графиков – 150/70, 130/70, 110/70. Результаты расчетов представлены в табл. 1, рис.1.

**Таблица 1. Изменение выработки на тепловом потреблении в зависимости от расчетных параметров теплоносителя, тыс. кВт\*ч**

$\alpha_{\text{тэц}}$	150/70	130/70	110/70
Т-110/120-130			
$\alpha_{\text{тэц}} = 0,25$	753,6	753,6	753,6
$\alpha_{\text{тэц}} = 0,50$	1 199,7	1 199,7	1 199,7
$\alpha_{\text{тэц}} = 0,75$	1 326,0	1 356,8	1 356,8
$\alpha_{\text{тэц}} = 1,00$	1 334,4	1 378,0	1 391,9
Т-250/300-240			
$\alpha_{\text{тэц}} = 0,51$	1 354,7	1 354,7	1 354,7
$\alpha_{\text{тэц}} = 1,03$	1 707,3	1 812,1	1 814,8

На основании расчетов отпуска электрической энергии были проведены расчеты годового маржинального дохода при ретроспективных ценах РСВ 2017 года. Результаты представлены на рис.1.

Расчеты показали, что при  $\alpha_{\text{тэц}} < 0,5$  расчетные параметры теплоносителя не оказывают значительного влияния на величину годового маржинального дохода. При  $\alpha_{\text{тэц}} > 0,5$  снижение параметров теплоносителя приводит к увеличению маржинального дохода в связи со снижением ограничений по отпуску тепла при достижении максимально допустимого давления в отборах.

При этом интерес вызывает баланс отпуска тепловой нагрузки при температурах наружного воздуха близких к расчетным.

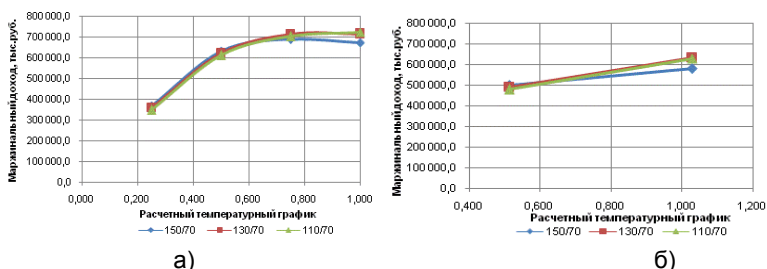


Рис. 1. Изменение годового маржинального дохода для ТЭЦ на базе а) Т-110/120-130; б) Т-250/300-240

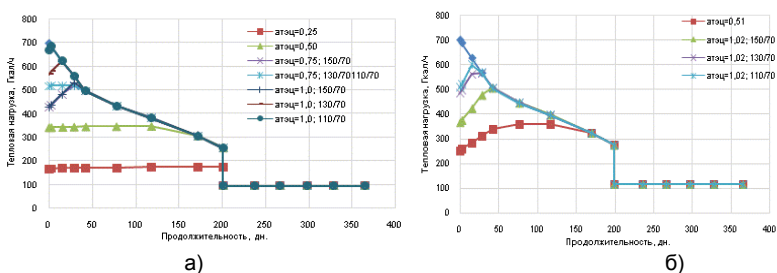


Рис. 2. Покрытие графика тепловой нагрузки в зависимости от принятого температурного графика тепловой сети для ТЭЦ на базе а) Т-110/120-130; б) Т-250/300-240

С повышением расчетных параметров теплоносителя и ростом коэффициента теплофикации  $\alpha_{ТЭЦ} > 0,5$  снижается расход сетевой воды, приходящийся на группу сетевых подогревателей каждого энергоблока при заданном уровне тепловой нагрузки ТЭЦ. В зависимости от предельно допустимого значения давления в теплофикационном отборе снижение отпуска тепла из отборов может достигать при расчетной температуре 40-45% от  $Q_{ном}$ , что требует ввода дополнительных пиковых источников и соответствующих затрат.

#### Литература

1. Соколов Е.Я. Теплофикация и тепловые сети. – М.: МЭИ. –2001.
2. Яковлев Б.В. Повышение эффективности систем теплофикации и теплоснабжения / Б.В. Яковлев. – М.: Новости теплоснабжения, 2008. – 448 с.



УДК 621.311.22

А.А. АБРАМОВ, студент,  
Б.Л. ШЕЛЫГИН, к.т.н., профессор

Ивановский государственный энергетический университет имени В.И. Ленина  
153003 г. Иваново, ул. Рабфаковская, 34  
E-mail: abram9522@gmail.com

## Оптимальный воздушный режим работы котла-утилизатора «П-102» при минимальной электрической мощности ГТЭ-6П

**Аннотация.** Получено аналитическое выражение для коэффициента избытка воздуха за камерой сгорания при работе с электрической нагрузкой ГТЭ-6П ниже номинальной, которая характеризуется неспособностью входного направляющего аппарата поддерживать необходимый воздушный режим.

**Ключевые слова:** котёл-утилизатор, газовая турбина, камера сгорания, коэффициент избытка воздуха.

A.A. ABRAMOV student,  
B.L. SHELYGIN Candidate of Engineering, associate professor

Ivanovo State Power University,  
153003 Ivanovo, Rabfakovskaya St., 34  
E-mail: abram9522@gmail.com

## Optimum air mode of operation waste heat boiler "P-102" with a minimum electrical power gas turbine GTE-6P

**Abstract.** An analytical expression has been obtained for the calculation of the excess air ratio at the exit from the combustion chamber of a gas turbine GTE-6P, which simulates the operation of the installation with an electrical load less than nominal. With such a load, the input guide cannot support the required air mode.

**Key words:** waste heat boiler, gas turbine, combustion chamber, excess air ratio.

Ранее были разработаны топливные характеристики при электрических нагрузках, близких к номинальным  $N_3=5+6$  МВт [1]. При этом всегда электрическая мощность  $N_3$  регулируется изменением расхода топлива. При  $N_3$  больше 5 МВт снижение электрической мощности осуществляется прикрытием РКТ при соответствующем прикрытии ВНА осевого компрессора ГТУ.

Однако режимы работы с пониженной электрической нагрузкой газовой турбины ГТЭ-6П характеризуются неспособностью входного направляющего поддерживать оптимальный коэффициент избытка воздуха. Это связано с исчерпанием его регулирующей способности при повороте его лопаток до  $30^\circ$ .

В рамках работы определено, что при  $N_3=5+6$  МВт оптимальное значение коэффициента избытка воздуха за камерой сгорания (КС) ГТУ-6П

(на входе в КУ «П-102») рассчитывается в зависимости от температуры наружного воздуха  $t_n$  по формуле:

$$\alpha_{\text{опт}}^* = 3,9 + 0,0037 \cdot (t_{\text{нар}} + 30)^{1,15}.$$

Оптимальные значения коэффициента избытка воздуха  $\alpha_{\text{ГТУ}}^* = 3 \div 4$  достигаются при относительных нагрузках установки в диапазоне  $0,7 \div 1,0$ , когда лопатки входного направляющего аппарата прикрываются от полностью открытого положения до поворота на  $30^\circ$ .

При средней температуре воздуха  $t_n = 15^\circ\text{C}$  и  $N_3 = 5$  МВт коэффициент избытка воздуха  $\alpha_{\text{КС}}^* = 3,9$ . В этом случае расход воздуха в КС ГТУ:

$$G_{\text{возд},5} = \alpha_{\text{КС}}^* \cdot B_5 \cdot L_0 = 3,9 \cdot 1,975 \cdot L_0 = 7,71 \cdot L_0,$$

где  $B_{88} = 1,975$  т/ч – расход природного газа в КС при  $N_3 = 5$  МВт;  $L_0$  – теоретическая масса воздуха, кг/кг.

Исходное значение коэффициента избытка воздуха за КС при  $t_n = 15^\circ\text{C}$  и предельном закрытии ВНА:

$$\alpha_{\text{КС}}^* = \frac{G_{\text{возд}} \cdot L_0}{B_T \cdot L_0} = \frac{7,71 \cdot 10^3}{B_T},$$

где  $B_T$  – расход топлива в КС при  $N_3$  менее 5 МВт, т/ч.

С увеличением расхода топлива в КС, коэффициент избытка воздуха  $\alpha_{\text{КС}}^*$  будет снижаться. Для электрических нагрузок  $N_3 = 4 \div 5$  МВт при расходах топлива  $B_T = 1,721 \div 2,095 \cdot 10^3$  нм<sup>3</sup>/ч исходные значения  $\alpha_{\text{КС}}^*$  представлены в таблице.

Таблица. Значения коэффициента избытка воздуха при температуре наружного воздуха  $t_n = 15^\circ\text{C}$  и пониженных значениях электрической мощности ГТУ-6П

Наименование характеристик	Электрическая мощность $N_3$ , МВт		
	4	4,5	5
Расход топлива $B_T$ , нм <sup>3</sup> /ч	1,773	1,925	2,076
Коэффициент избытка воздуха, $\alpha_{\text{КС}}^*$	5,63	4,47	3,95

При температуре наружного воздуха  $t_n = 15^\circ\text{C}$  расход топлива, сжигаемого в камере сгорания, пропорционален электрической мощности газовой турбины ГТЭ-6П  $N_3$  в степени  $n_1 = 1,03 - 1,04$ . Соответственно с уменьшением электрической мощности падает теоретически необходимый объем воздуха для протекания процесса горения, но действительный расход не уменьшается. При этом возрастает величина динамического напора в горелочном устройстве в степени  $n_2 = 2 \cdot n_1$ . С запасом принимаем  $n_2 = 2,08$ .

Тогда при  $N_3 = 5$  МВт, температуре  $t_n = 15^\circ\text{C}$  и  $\alpha_{\text{КС}}^* = 3,95$  приращение коэффициента избытка воздуха за ГТУ принимаем по формуле:

$$\Delta \alpha = K_1 \cdot (5 - N_3)^{2,08}.$$

Значения коэффициента пропорциональности при  $N_3 = 4, 4,5$  и 5 МВт рассчитываются следующим образом:

$$K_1 = \frac{5,63 - 3,95}{(5 - 4)^{2,08}} = 1,68;$$

$$K_1 = \frac{4,47 - 3,95}{(5 - 4,5)^{2,08}} = 0,81.$$

При среднем значении  $K_1=1,245$  в окончательном виде для  $N_3 = 4-5$  МВт и  $t_{ч} = -30-30^{\circ}\text{C}$  коэффициент избытка воздуха за ГТУ-6П:  
 $\alpha_{\text{КС}}'' = 3,9 + 1,245 \cdot (5 - N_3)^{2,08}$

Относительное расхождение исходных и расчетных значений, полученных с использованием предложенного выражения, не превышает 3,9%, что видно из данных рисунка.

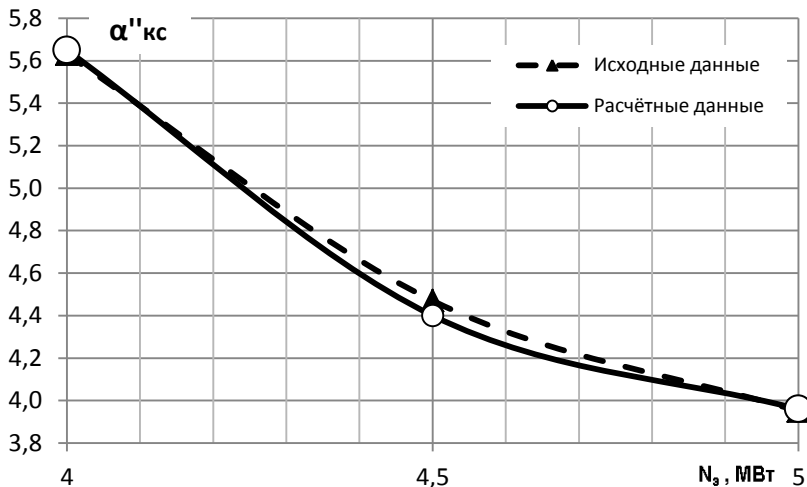


Рис. Относительное расхождение исходных и расчетных значений коэффициента избытка воздуха

#### Литература

1. Шельгин Б.Л., Мошкарин А.В. Котлы-утилизаторы парогазовых установок электростанций / ФГБОУ ВПО «Ивановский государственный энергетический университет им. В.И. Ленина». – Иваново, 2012. – 284 с.
2. Шельгин Б.Л. Режимы работы оборудования парогазовых установок ТЭС: Учебное пособие / ФГБОУ ВПО «Ивановский государственный энергетический университет им. В.И. Ленина». – Иваново, 2015.
3. Соловьев М.М., Шельгин Б.Л. Определение оптимального значения коэффициента избытка воздуха за ГТУ-6П для проектных условий эксплуатации котла-утилизатора П-102 при различных климатических условиях / XIII молодеж. науч. конф. «Тинчуринские чтения». В 3 т. Т. 2: тез. докл. – Казань: КГЭУ, 2018. – с.33-35.
4. Разработка топливных характеристик для различных вариантов работы энергоустановки «ГТУ6П - П102» и изменении климатических условий / М.М. Соловьев, А.А. Абрамов, Б.Л. Шельгин // Теплоэнергетика: «Энергия–2018»; Тринадцатая междунар. науч.-техн. конф. студ., аспирант. и молодых ученых: матер. конф: В 6 т. Т. 1. – Иваново: ИГЭУ, 2018. – с.18.

УДК 621.311.22

Ю.Е. БАРОЧКИН, аспирант,  
Г.В. ЛЕДУХОВСКИЙ, д.т.н., доцент, В.П. ЖУКОВ, д.т.н., профессор

Ивановский государственный энергетический университет имени В.И. Ленина  
153003 г. Иваново, ул. Рабфаковская, 34  
*E-mail: admin@tes.ispu.ru*

### **Моделирование процесса десорбции растворенного кислорода при попадании перегретой воды в зону разрежения**

**Аннотация.** На основе экспериментальных данных проведена идентификация и разработано эмпирическое обеспечение предложенной ранее математической модели десорбции растворенного кислорода из воды при её попадании в зону разрежения.

**Ключевые слова:** десорбция растворенного кислорода; термическая деаэрация, начальный эффект, математическая модель, термодинамический подход.

Y.E. BAROCHKIN postgraduate student,  
G.V. LEDUHOVSKY Doctor of Engineering, associate professor,  
V.P. ZHUKOV Doctor of Engineering, professor

Ivanovo State Power University,  
153003, Ivanovo, Rabfakovskaya St., 34  
*E-mail: admin@tes.ispu.ru*

### **Simulation of the process of desorption of dissolved oxygen in contact superheated water to the vacuum zone**

**Abstract:** The previously proposed mathematical model for the desorption of dissolved oxygen when water enters the rarefaction zone is considered. Based on the experimental data, the mathematical model was identified. Developed an empirical support for the mathematical model.

**Key words:** desorption of dissolved oxygen; thermal de-aeration, the initial effect of the mathematical model, thermodynamic approach.

В энергетике и смежных отраслях промышленности применяются деаэраторы, принцип действия которых основан на «начальном эффекте» – процессе деаэрации при мгновенном вскипании перегретой воды, попадающей в зону разрежения [1]. К таким деаэраторам относятся, например, центробежно-вихревые (ДЦВ) [2], кавитационно-струйные (ДКС) [3] деаэраторы, капельные деаэрационные устройства (КД) перегретой воды [2]. Исследования «начального эффекта» деаэрации актуальны с точки зрения создания теоретической базы для развития деаэрационной техники.

Целью настоящего исследования является идентификация и разработка эмпирического обеспечения предложенной ранее [4] математиче-

ской модели деаэрации воды в рассматриваемых условиях на основе экспериментальных данных по деаэраторам различных конструкций.

Полученная ранее [4] модель основана на термодинамическом подходе к описанию процесса объемного вскипания воды:

$$\zeta = 1 - \frac{C}{C_0} = 1 - 1 + Ku^{-1} Ar^{-1}; \quad Ar = \frac{\rho_w}{\rho_n} - 1; \quad Ku = \frac{r}{c_p \Delta t}, \quad (1)$$

где  $\zeta$  – эффект деаэрации, ед.;  $C$  и  $C_0$  – массовые концентрации растворенного в воде кислорода соответственно на выходе и входе деаэрационного элемента, мг/дм<sup>3</sup>;  $Ar$  и  $Ku$  – критерии Архимеда и Кутателадзе;  $\rho_w$  – плотность воды, кг/м<sup>3</sup>;  $\rho_n$  – плотность сухого насыщенного пара, кг/м<sup>3</sup>, при давлении в деаэраторе  $p_d$ ;  $r$  – удельная теплота парообразования, кДж/кг;  $c_p$ , кДж/(кг·град.) – удельная теплоемкость воды. Значение  $r$  принимается по  $p_d$ , а  $\rho_w$  и  $c_p$  – по средней температуре воды в деаэрационном элементе.

Сопоставление результатов расчетов по (1) с экспериментальными данными по деаэраторам ДЦВ и КД [5], ДКС [3, 4] показало, что полученная зависимость приводит к завышению значений эффекта деаэрации. При этом ясно, что термодинамический подход не учитывает время пребывания воды в аппарате, а результаты расчетов соответствуют асимптотическому по времени состоянию.

Для уточнения модели выполнена обработка экспериментальных данных методами теории подобия процессов теплообмена. Вид критериального уравнения принят в соответствии с моделью (1):

$$\zeta = 1 - 1 + m_0 Ku^{m_1} Ar^{m_2}^{-1}, \quad (2)$$

где  $m_0$ ,  $m_1$  и  $m_2$  – коэффициенты регрессии.

Коэффициенты регрессии определены методом множественной линейной регрессии после линеаризации уравнения (2) и составили:  $m_0 = 54,14$ ;  $m_1 = -1,21$ ;  $m_2 = 0,47$ . Эти значения вполне согласуются с теоретическими выкладками, отраженными в модели (1).

По результатам сопоставления рассчитанных по (2) и экспериментальных значений  $\zeta$  выявлено, что модель (2) адекватна: критерий Фишера составил 29,4 при критическом значении 1,7. Множественное корреляционное отношение (с учетом поправки на число степеней свободы) составило 0,983 и является статистически значимым (критерий Стьюдента 187,2 при критическом значении 2,0). Среднеквадратическое отклонение результатов расчета по модели (2) от экспериментальных значений  $C$  составило 18,2 %.

Вместе с тем, анализ полученных данных показал, что модель (2) при условиях некоторых опытов дает существенную ошибку, которая зависима от величины начального перегрева воды перед деаэрационным устройством  $\Delta t_{вх} = t_{вх} - t_s$  ( $t_{вх}$  – температура воды на входе;  $t_s$  – температура насыщения при давлении  $p_d$ ) и относительной гидравлической нагрузки  $g = G/G_n$  ( $G$  и  $G_n$  – соответственно текущая и номинальная гидравлическая нагрузка деаэрационного устройства), косвен-

но показывающей относительное время пребывания воды в деаэрационном устройстве. Чем больше время пребывания воды (то есть чем меньше  $g$ ) и чем больше отклонение системы на входе в устройство от термодинамически равновесного состояния (то есть чем больше  $\Delta t_{\text{вх}}$ ), тем скорость процесса деаэрации должна быть больше, но модель (2) этого не учитывает.

Влияние указанных факторов учтено в модели (3), соответствующей модели (1) с введением единственного параметра идентификации  $b$ , для которого, в свою очередь, методом множественной линейной регрессии найдена зависимость вида  $b = f(g; \Delta t_{\text{вх}})$ :

$$\zeta = 1 - 1 + bKu^{-1}Ar^{-1}; \quad b = 0,37 - 0,18g + 0,0070\Delta t_{\text{вх}}. \quad (3)$$

Адекватность модели (3) доказана следующим: критерий Фишера составил 81,6 при критическом значении 1,7. Множественное корреляционное отношение (с учетом поправки на число степеней свободы) равно 0,994 (значимость доказана по критерию Стьюдента, равному 525,3 при критическом значении 2,0). Среднеквадратическое отклонение результатов расчета по модели (3) от экспериментальных значений  $S$  составило 11,6 %. Модель (3) более полно учитывает факторы, влияющие на эффективность деаэрации воды в рассматриваемых устройствах. При этом точность модели (3) статистически значимо отличается от точности модели (2): критерий Фишера, определяющий отношение остаточных дисперсий для рассматриваемых моделей, равен 2,5 при критическом значении 1,7.

Таким образом, получена математическая модель процесса деаэрации перегретой воды при её попадании в зону разрежения, которая с приемлемой для практических расчетов точностью описывает работу деаэрационных устройств различного конструктивного исполнения: ДЦВ, КД и ДКС.

Результаты работы будут способствовать решению задач совершенствования конструкций, технологических схем и режимов эксплуатации деаэрационных устройств рассматриваемых типов.

#### Литература

1. **Оликер И.И.** Термическая деаэрация воды в отопительно-производственных котельных и тепловых сетях. – Л.: Стройиздат, 1972. – 137 с.
2. **Зимин Б.А.** Проблемы деаэрации воды в энергетике и способ их решения / Новости теплоснабжения. – 2006. – Вып. 1. – С. 40-44.
3. **Выбор** схемы включения прямоточных деаэрационных устройств / Шатова И.А., Барочкин Е.В., Ледуховский Г.В. // Материалы IV Российской науч.-практ. конф. «Повышение эффективности теплоэнергетического оборудования». – Иваново, 2005. – С. 63-65.
4. **Повышение** эффективности технологических систем ТЭС с применением кавитационных деаэрационных устройств / Ледуховский Г.В., Барочкин Ю.Е., Виноградов В.Н., Барочкин А.Е. // Вестник ИГЭУ. – 2018. – Вып. 1. – С. 5-13.

5. **Исследование** начального эффекта при десорбции растворенного кислорода в деаэраторах перегретой воды / Барочкин Ю.Е., Жуков В.П., Ледуховский Г.В., Барочкин Е.В. // Вестник ИГЭУ. – 2016. – вып. 5. – С. 5-10.

УДК 621.311.22

Р.М. КОЛМАКОВ, студент,  
Б.Л. ШЕЛЫГИН, к.т.н., профессор

Ивановский государственный энергетический университет имени В.И. Ленина  
153003 г. Иваново, ул. Рабфаковская, 34  
*E-mail: kolmakov6987@gmail.com*

### **Определение коэффициента избытка воздуха за ГТЭ-110 при её пониженных нагрузках и различных климатических условиях**

**Аннотация.** Выполнен расчет значений коэффициента избытка воздуха за газовой турбиной ГТЭ-110 при пониженных нагрузках с учетом различных температур наружного воздуха для составления математической модели.

**Ключевые слова:** котел-утилизатор, парогазовая установка, топливная характеристика, коэффициент избытка воздуха.

R.M. KOLMAKOV student,  
B.L. SHELYGIN Candidate of Engineering, associate professor

Ivanovo State Power University,  
153003, Ivanovo, Rabfakovskaya St., 34  
*E-mail: kolmakov6987@gmail.com*

### **Determination of excess air ratio behind the gas turbine GTE-110 at low loads and various climatic conditions**

**Abstract:** the calculation of the values of the coefficient of excess air for the gas turbine GTE-110 at low loads, taking into account different outdoor temperatures for the compilation of a mathematical model.

**Key words:** waste heat boiler, combined-cycle plant, fuel characteristic, excess air ratio.

В условиях переменных режимов работы ТЭС, эффективное функционирование оборудования ПГУ электростанции осуществляется путем использования автоматизированных систем управления технологическими процессами. При этом необходимы зависимости ряда выходных параметров объекта от определяющих факторов.

Входящий в состав ПГУ-325 котел-утилизатор марки П-88 является ее пассивным элементом. Характеристики его работы определяется условиями эксплуатации ГТУ в целом.

Для анализа показателей КУ П-88 важно знать значения расхода и температуры газов, поступающих в него из ГТУ. Эти величины во многом определяются расходом топлива в камеру сгорания (КС) ГТЭ-110.

Для определения величины расхода топлива  $B_T$  при неизменном составе топлива предварительно необходимо рассчитать значение КПД ГТУ  $\eta_{ГТУ}$  от определяющих характеристик: электрической нагрузки  $N_э$  и температуры наружного воздуха  $t_{нар}$ .

$$\eta_{ГТУ} = (0,301 - 18,54 \cdot 10^{-6} \cdot t_{нар} + 30^{1,7}) + (0,0028 - 0,059 \cdot 10^{-6} \cdot t_{нар} + 30^{1,9}) \cdot (N_э - 55)^{0,8} \quad (1)$$

Далее, используя значения  $\eta_{ГТУ}$ , определяется величина  $B_T$ :

$$B_T = (18419 + 1,16 \cdot 10^{-6} \cdot t_{нар} + 30^{1,7} + (124,00 + 0,016 \cdot t_{нар} + 30^{1,8}) \cdot (N_э - 55)^{1,04}) \quad (2)$$

В предыдущих работах [1–3] были разработаны топливные характеристики при электрических нагрузках, близких к номинальным  $N_э=88 \div 110$  МВт, и повышенных нагрузках энергоблока ПГУ-325  $N_э=110 \div 133$  МВт. При этом электрическая мощность регулируется изменением расхода топлива. При  $N_э > 88$  МВт снижение электрической мощности осуществляется прикрытием РКТ при соответствующем прикрытии входного направляющего аппарата (ВНА) осевого компрессора.

Однако при относительной нагрузке  $n_{отн} < 75\%$  ВНА достигает своего предельного положения. При этом продолжение разгрузки при предельном закрытии ВНА приводит к повышению коэффициента избытка воздуха  $\alpha_{ГТУ}$  выше оптимальных значений.

В рамках работы [3] определено, что при  $N_э=88 \div 130$  МВт оптимальное значение коэффициента избытка воздуха за камерой сгорания (КС) ГТЭ-110 (на входе в КУ П-88) рассчитывается в зависимости от температуры наружного воздуха  $t_n$  по формуле:

$$\alpha''_{опт} = 2,69 + 0,0023 \cdot (t_{нар} + 30)^{1,2} \quad (3)$$

Закрытие ВНА поворотом его лопаток на  $30^\circ$  обеспечивает эффективное снижение нагрузки агрегата в диапазоне  $(0,7 \div 1,0) N_{ГТУ}$  при оптимальных значениях коэффициента избытка воздуха  $\alpha_{ГТУ}''=3 \div 4$ .

При средней температуре воздуха  $t_n=15^\circ\text{C}$  и  $N_э=88$  МВт коэффициент избытка воздуха  $\alpha_{КС}''=2,9$ . В этом случае расход воздуха в КС ГТУ:

$$G_{возд,88} = \alpha_{КС}'' \cdot B_{88} \cdot L_0 = 2,9 \cdot 26,7 \cdot L_0 = 75,98 \cdot L_0,$$

где  $B_{88}=26,21$  т/ч – расход природного газа в КС при  $N_э=88$  МВт,  $L_0$  – теоретическая масса воздуха, кг/кг.

Исходное значение коэффициента избытка воздуха за КС при  $t_n=15^\circ\text{C}$  и предельном закрытии ВНА:

$$\alpha_{КС}'' = \frac{G_{возд} \cdot L_0}{B_T \cdot L_0} = \frac{75,98 \cdot 10^3}{B_T} \quad (4)$$

где  $B_T$  – расход топлива в КС при  $N_э$  менее 88 МВт, т/ч.

С увеличением расхода топлива в КС, коэффициент избытка воздуха  $\alpha_{КС}''$  должен возрастать. Для электрических нагрузок  $N_э=55 \div 88$  МВт



при расходах топлива  $V_T=19,7 \div 26,7 \cdot 10^3 \text{ нм}^3/\text{ч}$  исходные значения  $\alpha_{\text{кв}}''$  представлены в табл. [1].

При  $N_э=88 \text{ МВт}$ , температуре  $t_{\text{н}}=15^\circ\text{C}$  и  $\alpha_{\text{кв}}''=2,9$  приращение коэффициента избытка воздуха за ГТУ принимаем по формуле:

$$\Delta\alpha = K_1 \cdot (88 - N_э). \quad (5)$$

При среднем значении  $K_1=0,00141$  с учетом уравнения (3) в окончательном виде для  $N_э=55 \div 88 \text{ МВт}$  и  $t_{\text{н}}=-30 \div 30^\circ\text{C}$  коэффициент избытка воздуха за ГТЭ-110:

$$\alpha_{\text{кв}}'' = 2,69 + 0,0023 \cdot t_{\text{нар}} + 30^{1,2} + 0,00141 \cdot (88 - N_э)^{2,08}. \quad (6)$$

Таблица 1. Значения коэффициента избытка воздуха при температуре наружного воздуха  $t_{\text{н}}=15^\circ\text{C}$  и пониженных значениях электрической мощности ГТЭ-110

Наименование характеристик	Электрическая мощность ГТЭ-110 $N_э$ , МВт			
	55	66	77	88
Расход топлива $V_T$ , $\text{нм}^3/\text{ч}$	19,7	21,3	23,7	26,7
Коэффициент избытка воздуха, $\alpha_{\text{кв}}''$	4,05	3,61	3,24	2,9

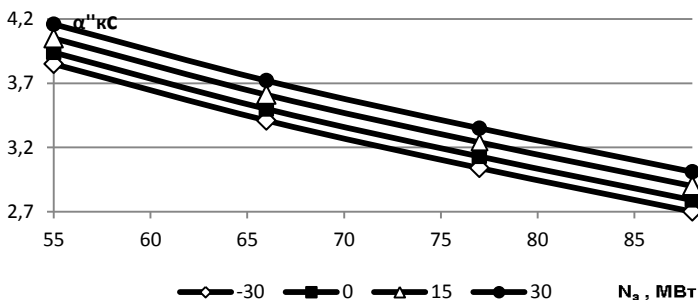


Рис. 1. Зависимость коэффициента избытка воздуха за камерой сгорания от электрической мощности установки при различных температурах наружного воздуха

Полученный материал применяется для анализа влияния входных параметров на выходные характеристики объекта, а так же входит в разработку программного средства, используемого на лабораторных и практических занятиях для студентов кафедры ТЭС ИГЭУ.

#### Литература

1. Шельгин Б.Л., Мошкарин А.В. Котлы-утилизаторы парогазовых установок электростанций / ФГБОУ ВПО «Ивановский государственный энергетический университет им. В.И. Ленина». – Иваново, 2012. – 284 с.

2. **Шельгин Б.Л.** Режимы работы оборудования парогазовых установок ТЭС: Учебное пособие / ФГБОУ ВПО «Ивановский государственный энергетический университет им. В.И. Ленина». – Иваново, 2015.

3. **Определение** топливной характеристики энергоблока ПГУ-325 при нагрузках, близких к номинальным значениям / Хвостов А.Д., Панов Л.М., Шельгин Б.Л. // XII молодеж. науч. конф. «Тинчуринские чтения». В 3 т. Т. 2: тез. докл. – Казань: КГЭУ, 2017.

УДК 621.311.22

В.С. ХАЛЯВИН, студент,  
Б.Л. ШЕЛЫГИН, к.т.н., профессор

Ивановский государственный энергетический университет имени В.И. Ленина  
153003 г. Иваново, ул. Рабфаковская, 34  
*E-mail: vladkhal@mail.ru*

### **Определение оптимальной паропроизводительности котла-утилизатора П-102 при автономном режиме его работы и переменной температуре наружного воздуха**

**Аннотация.** Приведены результаты расчета котла-утилизатора П-102 при автономном режиме его работы и определены значения оптимальной паропроизводительности при различных температурах наружного воздуха.

**Ключевые слова:** паропроизводительность, котел-утилизатор, оптимизация.

V.S. KHALYAVIN student,  
B.L. SHELYGIN Candidate of Engineering, associate professor,

Ivanovo State Power University,  
153003 Ivanovo, Rabfakovskaya St., 34  
*E-mail: vladkhal@mail.ru*

### **Determining optimal steam generation capacity of P-102 waste heat boiler with its autonomous operation mode and variable outside air temperature**

**Abstract.** The paper presents the results of the calculation of the P-102 waste heat boiler in its autonomous operation mode. The values of the optimal steam production at various outdoor temperatures are also determined.

**Keywords:** steam production, waste heat boiler, P-102.

В работе определяется оптимальная паропроизводительность котла-утилизатора (КУ) в автономном режиме работы, когда отключена газовая турбина ГТЭ-6П, и изменяющейся температуре наружного воздуха в интервале  $t_{\text{н}} = -30 \div 30$  °С при постоянном расходе сетевой воды  $G_{\text{с.в.}} = 15$  т/ч. Температура перегретого пара  $230 \div 236$  °С.

При паропроизводительности  $D_{п}=40\div 50$  т/ч при сжигании природного газа, когда отсутствуют потери теплоты с химическим и механическим недожогом ( $q_3=0$ ,  $q_4=0$ ), коэффициент избытка воздуха в топочной камере котла  $\alpha_T$  остается постоянным и определяется только величиной температуры наружного воздуха  $t_n$ . При этом значение  $\alpha_T$  должно быть не ниже 1,04. С увеличением  $t_n$  от  $-30$  °С до  $30$  °С величина  $\alpha_T$  возрастает от 1,04 до 1,08.

При пониженной паропроизводительности котла ( $D_{п}=20\div 40$  т/ч) снижается расход топлива, и соответственно снижается расход окислителя через горелочные устройства. При неизменном живом сечении каналов для прохода воздуха внутри горелки снижается скорость воздуха, ухудшается интенсивность смешения окислителя и топлива, что повышает вероятность возникновения потери  $q_3$ . Это должно компенсироваться увеличением расхода воздуха. В окончательном виде  $\alpha_T$  в зависимости от  $D_{п}$  представлено на рис. 1.

Исследование проводилось с использованием расчетной модели КУ «П-102» [3] специально разработанной с помощью программного продукта «ТРАКТ» [2].

На основании полученных данных были построены зависимости показателей работы котла-утилизатора от нагрузки (рис. 2–3).

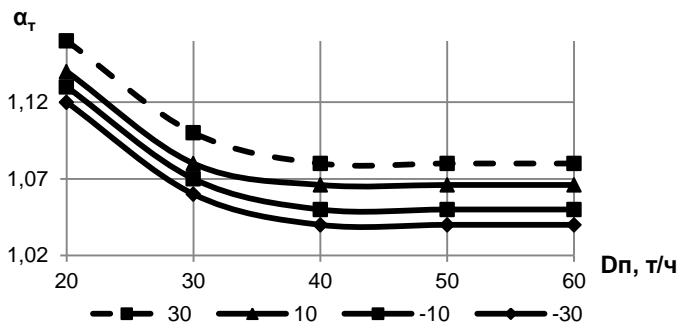


Рис. 1. Изменение коэффициента избытка воздуха в топке в зависимости от температуры наружного воздуха и паропроизводительности котла

Температура уходящих газов составляет  $\vartheta_{yx}=77-105$  °С. Потеря теплоты в окружающую среду находится в диапазоне  $q_5=0,93\div 2,44$  %.

Изменение расхода топлива в зависимости от  $D_{п}$  при средней температуре наружного воздуха  $t_n=10$  °С представлено на рис. 3 и характеризуется зависимостью:

$$B = 0,00036 \cdot t_n + 30 + 0,00728 \cdot D_{п} - 20^{1,02}. \quad (1)$$

Наиболее эффективная работа КУ «П-102» в автономном режиме достигается при паропроизводительности  $D_{п}=37\div 43$  т/ч, когда значения КПД котла (брутто) составляют  $\eta_{кв}=93,9\div 95,8$  %.

При  $D_n=50$  т/ч значения КПД (93,7÷95,6 %) меньше, что обусловлено более высокими температурами уходящих газов  $\vartheta_{yx}=103\div105$  °С.

При  $D_n=20\div37$  т/ч КПД уменьшается, несмотря на снижение температуры  $\vartheta_{yx}$  до 77 °С. Это обусловлено заметным ростом потери теплоты в окружающую среду  $q_5$  до 2,44 %.

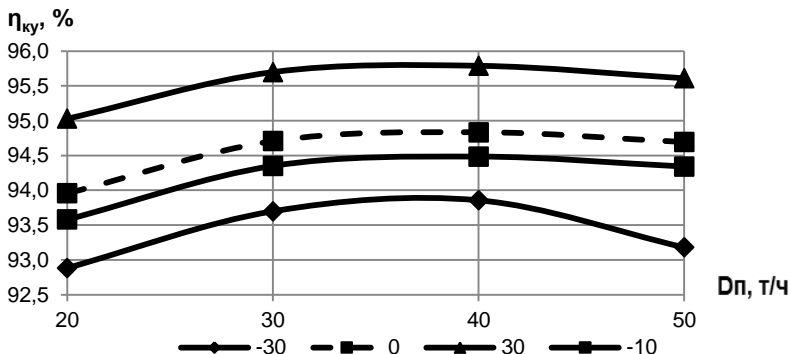


Рис. 2. Изменение КПД КУ  $\eta_{ку}$ , % в зависимости от паропроизводительности при различных значениях температуры наружного воздуха  $t_n$ , °С

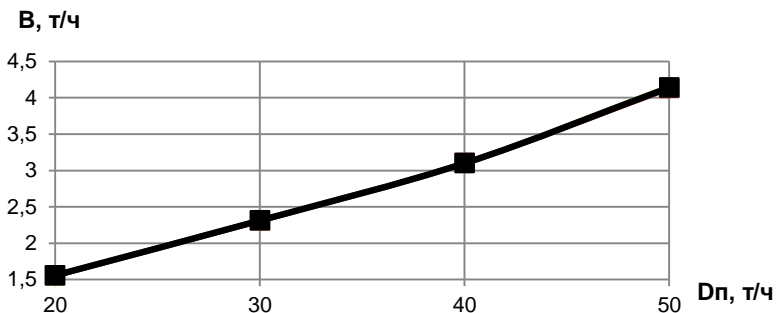


Рис. 3. Изменение расхода сжигаемого топлива от паропроизводительности при  $t_n = 10$  °С

Результаты работы будут использоваться в учебном процессе при изучении режимов работы котлов-утилизаторов.

#### Литература

1. Шельгин Б.Л., Мошкарин А.В. Котлы-утилизаторы парогазовых установок электростанций / ФГБОУ ВПО «Ивановский государственный энергетический университет им. В.И. Ленина». – Иваново, 2012. – 284 с.
2. Цанев С.В. Газотурбинные и парогазовые установки тепловых электростанций: учеб. пособие для вузов / С.В. Цанев, В.Д. Буров, А.Н. Ремезов / под ред. С.В. Цанева. – М.: Изд-во МЭИ, 2002. – 584 с.

3. **Разработка** универсальной схемы расчета котла-утилизатора "П-102" для анализа переменных режимов его работы / А.Е. Волков, О.О. Титов, К.О. Кубатулина, Б.Л. Шельгин // Междунар. науч.-техн. конф. студ. и аспирантов. «Радиоэлектроника, электротехника и энергетика». – М.: МЭИ, 2016.

УДК 621.321

И.М. ЧУХИН, к.т.н., доцент

Ивановский государственный энергетический университет имени В.И. Ленина  
153003 г. Иваново, ул. Рабфаковская 34  
*E-mail: chuhin@tot.ispu.ru*

### **Объединенный парогазовый и холодильный цикл**

**Аннотация.** Предложена схема объединения парогазовой установки с котлом-утилизатором и холодильной паро-компрессорной установки. Приведен пример оценки ее экономичности по выработке электрической энергии, теплоты высокого температурного уровня и теплоты низкого температурного уровня.

**Ключевые слова:** теплоэнергетические установки, парогазовые установки, холодильные установки.

I.M. CHUHIN, Candidate of Engineering, docent

Ivanovo State Power University,  
153003 Ivanovo, Rabfakovskaya St., 34  
*E-mail: chuhin@tot.ispu.ru*

### **Combined steam-gas and refrigeration cycle**

**Abstract.** A scheme is proposed for combining a combined-cycle plant with a waste-heat boiler and a refrigeration steam-compressor unit. An example is given of estimating its profitability by the generation of electrical energy, high-temperature heat and low-temperature heat.

**Key words:** heat and power plants, steam and gas plants, refrigeration plants.

Известно, что объединение газотурбинного (ГТУ) и паротурбинного (ПТУ) циклов в единый парогазовый цикл (ПГУ) приводит к увеличению тепловой экономичности ПГУ по сравнению с аналогичными автономными ГТУ и ПТУ [1, 2].

Автор рассматривает возможность объединения парогазовой установки с котлом-утилизатором (ПГУ с КУ) и паро-компрессорной холодильной установки (ПКХУ) (рис. 1). В предлагаемой схеме часть обратной циркуляционной воды конденсатора ПТУ направляется в охладитель ПКХУ с дальнейшим ее подогревом уходящими газами котла-утилизатора для целей теплоснабжения. После теплового потребителя вода используется для подогрева питательной воды котла-утилизатора.

Анализ тепловой экономичности данной установки проводился при следующих исходных данных: для ГТУ – температура воздуха перед

компрессором  $t_1=15\text{ }^\circ\text{C}$ , температура газов перед газовой турбиной  $t_3=1000\text{ }^\circ\text{C}$ , степень повышения давления воздуха в компрессоре ГТУ  $v=p_2/p_1=6$ ; для ПТУ – давление и температура пара перед турбиной  $p_0=20$  бар и  $t_0=450\text{ }^\circ\text{C}$ , давление в конденсаторе турбины  $p_k=0,04$  бар; для ПКХУ – рабочее тело фреон 22, температура в холодильной камере  $t_1'=-10\text{ }^\circ\text{C}$ , температура хладагента на выходе из охладителя  $t_3'=30\text{ }^\circ\text{C}$ , степень повышения давления хладагента в компрессоре выбрана, как отношение давлений насыщения  $p_1'$  и  $p_2'$ .

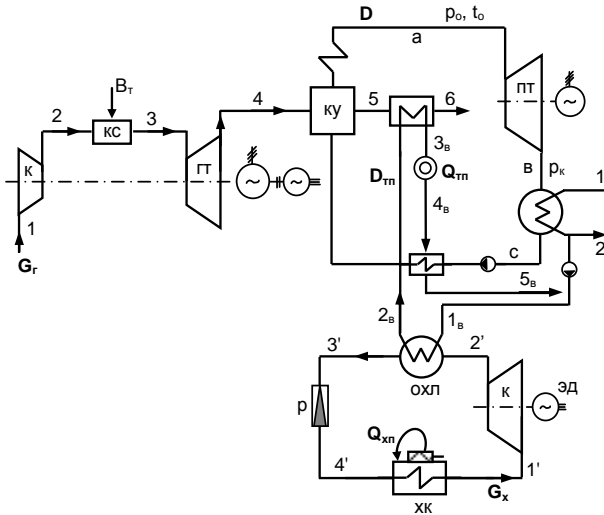


Рис. 1. Схема парогазовой установки с котлом-утилизатором и встроенным холодильным циклом:  $G_r$  – расход газов в ГТУ;  $D$  – расход водяного пара в ПТУ;  $G_x$  – расход хладагента в холодильном цикле

Кроме электрической энергии в данной схеме полезными продуктами будут теплота высокого температурного уровня  $Q_{тн}$  и теплота низкого температурного уровня  $Q_{хп}$ . В качестве затрат на реализацию данного цикла выступают теплота топлива, подведенная в камеру сгорания ГТУ и мощность, затраченная на привод компрессора холодильной установки. Тепловую экономичность установки будет характеризовать коэффициент эффективности, представляющий отношение

$$\eta_{эф} = \frac{l_{ГТУ} + l_{ПТУ} - l_{КХУ} + q_{тн} + q_{хп}}{q_1},$$

где  $l_{ГТУ}$  – удельная работа ГТУ;  $l_{ПТУ}$  – удельная работа ПТУ;  $l_{КХУ}$  – удельная работа компрессора холодильной установки;  $q_{тн}$  – удельная теплота высокого температурного уровня, отпущенная потребителю;  $q_{хп}$  – удельная теплота низкого температурного уровня, отпущенная потребителю.

Все вышеприведенные удельные величины рассчитываются на 1 кг водяного пара ПТУ и соответствующие ему количеству газов в ПТУ  $d_r$ , количеству воды, идущей на тепловой потребитель высокого температурного уровня  $d_{тп}$ , количеству хладагента, используемого в холодильной установке  $d_{ха}$ . Расчетные выражения этих расходов имеют вид

$$d_r = \frac{G_r}{D} = \frac{h_0 - ct_{пв}}{c_p(T_{4i} - T_5)},$$

$$d_{тп} = \frac{D_{тп}}{D} = d_r \frac{c_p(T_5 - T_6)}{ct_{3в} - ct_{2в}},$$

$$d_{ха} = \frac{G_x}{D} = d_{тп} \frac{ct_{2в} - ct_{1в}}{h_2' - h_3'}.$$

Результаты расчетов тепловой экономичности установки приведены в таблице.

Таблица. Результаты расчетов установки

$d_r$	$d_{тп}$	$d_{ха}$	$Q_1$ , кДж/кг	$I_{пту}$ , кДж/кг	$I_{гту}$ , кДж/кг	$I_{хп}$ , кДж/кг	$Q_{тп}$ , кДж/кг	$Q_{хп}$ , кДж/кг	$\eta_{эф}$ , %
8,06	1,06	0,096	6185	1044	1884	3,1	181	19	50,5

Анализ результатов расчета позволяет сделать следующие выводы:

- использование холодильного цикла в составе ПГУ с КУ позволяет увеличить ее экономичность с 47,2 % (автономная ПГУ) до 50,5 %;
- обеспечение потребителя теплотой высокого температурного уровня в предложенной установке может составлять 6,2 % от электрической мощности ПГУ;
- обеспечение потребителя теплотой низкого температурного уровня в предложенной установке может составлять 0,65 % от электрической мощности ПГУ;
- использование обратной воды от теплового потребителя для подогрева питательной воды обеспечивает постоянство экономичности установки при различных температурах воды, идущей на тепловой потребитель.

#### Литература

1. **Чухин И.М.** Техническая термодинамика: учебн. пособие, Ч. 2 / И.М. Чухин; ИГЭУ. – Иваново: 2008, –228 с.
2. **Чухин И.М.** Сборник задач по технической термодинамике: учебн. пособие / И.М. Чухин; ИГЭУ. – Иваново: 2018, –248 с.

УДК 621.928

С.И. ШУВАЛОВ, д.т.н., профессор,

Д.В.ТУПИЦЫН, к.т.н., доцент, М.Р. ГАРИПОВ, инженер

Ивановский государственный энергетический университет имени В.И. Ленина  
153003, Иваново, ул. Рабфаковская, 34  
*E-mail: ShuvalovS@rambler.ru*

## **Влияние конструктивных и режимных параметров на степень проскока центробежного сепаратора**

**Аннотация.** В работе представлены результаты экспериментального исследования высоты зоны центробежного сепаратора с плоско-противоточной зоной разделения на степень проскока мелких частиц в крупный продукт разделения.

**Ключевые слова:** центробежный сепаратор, частица пыли, граничный размер, кривая разделения.

S.I. SHUVALOV, Doctor of Engineering, professor,

Д.В.ТУПИЦЫН, Candidate of Engineering, associate professor,  
M.R. GARIPOV, engineer

Ivanovo State Power University,  
153003 Ivanovo, Rabfakovskaya St., 34  
*E-mail: ShuvalovS@rambler.ru*

## **Influence of design and operating parameters on the degree of overshoot of a centrifugal separator**

**Abstract.** The paper presents the results of an experimental study of the height of the zone of a centrifugal separator with a flat counter-current separation zone for the degree of small-particle penetration into a large separation product.

**Keywords:** centrifugal separator, dust particle, boundary size, separation curve.

На тепловых электростанциях, использующих факельное сжигание углей, для приготовления угольной пыли тонкостью  $R_{90} = 7 \dots 20\%$  применяются системы пылеприготовления с мельницами и центробежными сепараторами пыли. Уже более 70 лет в России серийно изготавливаются только сепараторы устаревшей конструкции типа ТКЗ-ВТИ.

В ИГЭУ разработаны несколько конструкций центробежных сепараторов пыли, отличительной особенностью которых является организация плоско-противоточной зоны разделения, высота которой является одним из конструктивных параметров.

Сепараторы пыли разделяют сыпучие материалы на два продукта: мелкий и крупный. В идеальном случае все частицы меньше границы разделения  $\delta_{гр}$  должны попадать в мелкий продукт, а более крупные – в крупный. В реальных условиях в мелком продукте разделения содержится некоторое количество более крупных частиц, а крупном продукте – более мелких.



Процесс классификации пыли определяется кривой разделения  $\varphi_\delta \delta$ , соответствующей вероятности выделения частиц размером  $\delta$  в мелкий продукт разделения. Для граничного размера разделения  $\varphi_\delta \delta_{гр} = 0,5$ . Настройка пылесистемы на получение пыли требуемой тонкости происходит путем соответствующего выбора границы разделения за счет изменения положения закручивающих лопаток или высоты зоны разделения. Высота зоны определяет не только границу разделения  $\delta_{гр}$ , но также и эффективность процесса, т.е. вид кривой разделения.

Для оценки качества разделения пыли в сепараторах используется несколько интегральных характеристик, учитывающих отличие кривой разделения от линии идеальной классификации [1]. С.Г. Ушаковым [2] для этой цели предложено использовать комплексный показатель, состоящий из двух величин: КПД сепарации  $\eta_\delta$  и степени проскока  $\varepsilon_\delta$ , определяемых по формулам

$$\eta_\delta = \int_0^1 \varphi_\delta \delta \, d\delta, \quad \varepsilon_\delta = \int_1^{\delta_{\max}} \varphi_\delta \delta \, d\delta,$$

где  $\delta = \delta \delta_{гр}$  – приведенный размер частиц.

Если принять, что кривая разделения во всем интервале изменения размеров  $\delta$  может быть описана одной аппроксимирующей формулой [3], то для оценки кривизны кривой разделения достаточно  $\eta_\delta$  или  $\varepsilon_\delta$ , вторая величина определяется однозначно по первой.

Для оценки влияния конструктивных и режимных факторов на эффективность разделения центробежного сепаратора были проведены исследования моделей сепараторов диаметром 400 мм с плоско-противоточной зоной разделения. Опыты проводились на порошке нефтяного кокса с удельной плотностью  $\rho_T = 2080 \frac{\text{кг}}{\text{м}^3}$ . В опытах варьировались высота центробежной зоны, расход воздуха и концентрация пыли. Угол установки закручивающих лопаток оставался неизменным и равным  $45^\circ$ .

Для достижения большей общности при дальнейшей обработке высоты зоны центробежной классификации представлялась как отношение геометрической высоты  $H_3$  к диаметру сепаратора  $D_c$  в виде безразмерного параметра  $H = H_3 D_c$ . В качестве характеристики эффективности разделения использовалась степень проскока  $\varepsilon_\delta$ .

В качестве режимных параметров, которые могут изменяться в процессе эксплуатации и которые могут оказать существенное влияние на эффективность разделения, рассматривались расход воздуха  $Q, \text{м}^3/\text{с}$ ; концентрация пыли в зоне разделения  $\mu$ , кг пыли/кг воздуха.

Поиск регрессионной зависимости

$$\varepsilon_\delta = f(H, Q, \mu) \quad (1)$$

проводился методом Брандона [4]. Для ранжирования влияния каждого из факторов на эффективность разделения сепаратора сначала по

экспериментальным данным были построены графики  $\varepsilon_\delta = f_1 H, Q$  при  $\mu = \text{const}$  и  $\varepsilon_\delta = f_2 H, \mu$  при  $Q = \text{const}$ . По характеру представленных зависимостей было выявлено, что наиболее сильное влияние на эффективность разделения оказывает концентрация пыли в зоне разделения, влияние высоты зоны сказывается менее заметно, а влияние расхода воздуха признано несущественным, и этот параметр был исключен из числа определяющих.

Далее методом наименьших квадратов для всего массива исходных данных было построено уравнение однофакторной регрессии, связывающее степень проскока  $\varepsilon_\delta$  с концентрацией пыли  $\mu$  независимо от высоты зоны

$$\varepsilon_\delta = 0,645 \cdot \mu + 0,327. \quad (2)$$

Затем в массиве данных были пересчитаны значения степени проскока по формуле

$$\varepsilon_1 = \frac{\varepsilon_\delta}{0,645 \cdot \mu + 0,327} \quad (3)$$

и методом наименьших квадратов построена зависимость скорректированной величины степени проскока от высоты зоны

$$\varepsilon_1 = -11 \cdot H^3 + 19,7 \cdot H^2 - 10,23 \cdot H + 2,38. \quad (4)$$

С учетом (3) и (4) уравнение регрессии (1) получило вид

$$\varepsilon_\delta = 0,645 \cdot \mu + 0,327 \cdot (-11 \cdot H^3 + 19,7 \cdot H^2 - 10,23 \cdot H + 2,38). \quad (5)$$

Адекватность уравнения (5) проверялась по критерию Фишера

$$F = S^2 \cdot S_{\text{ост}}^2 = 29,94.$$

Уравнение (5) получено в результате статистической обработки выборки из 20 результатов данных и содержит 6 численных коэффициентов. Для уровня значимости  $\alpha = 0,05$  числа степеней свободы  $\nu_1 = 19$  и  $\nu_2 = 14$  критическое значение критерия Фишера, выше которого уравнение регрессии признается адекватным, равно  $F_{\text{кр}} = 2,40$ . Коэффициент детерминации составил  $R^2 = 1 - S_{\text{ост}}^2 / S^2 = 0,967$ .

Полученные значения критерия Фишера и коэффициента детерминации свидетельствуют об адекватности уравнения (5), которое позволят на стадии проектирования пылесистемы или при разработке проекта ее модернизации определить характеристики сепаратора и выбрать оптимальный вариант.

#### Литература

1. Барский М.Д. Оптимизация процессов разделения зернистых материалов. – М.: Недра, 1978. – 168 с.
2. Ушаков С.Г., Зверев Н.И. Инерционная сепарация пыли. М: Энергия, 1974. – 169 с.
3. Шувалов С.И., Новосельцева С.С., Жуков В.П. Обоснование выбора зависимости, используемой для аппроксимации кривой разделения тропла // Вестник ИГЭУ, 2018, № 6. С. 15-23
4. Ахназарова С.Л., Кафаров В.В. Оптимизация эксперимента в химии и химической технологии. – М.: Высшая школа, 1978. – 319 с.

УДК 536.37

ГАЛАТА Д.А., студент,  
ГОРБУНОВ В.А., д.т.н., доцент

Ивановский государственный энергетический университет имени В.И. Ленина  
153003 г. Иваново, ул. Рабфаковская 34  
E-mail: *orion.org@mail.ru*<sup>1</sup>, *gorbunov.w@mail.ru*<sup>2</sup>

## **Исследование влияния радиационного теплообмена на температурное поле топливного сердечника с отверстием**

**Аннотация.** В работе приведено описание геометрических моделей, использованных при исследовании эффективности лучистой составляющей теплообмена в ТВЭЛе, а также приведены результаты данного исследования.

**Ключевые слова:** ядерная энергетика, ядерный реактор, ТВЭЛ, теплоотдача, радиационно-кондуктивный теплообмен.

GALATA D.A., student,  
GORBUNOV V.A., doctor of technical Sciences, associate Professor

Ivanovo State Power University,  
153003, Ivanovo, ul. Rabfakovskaya 34  
E-mail: *orion.org@mail.ru*<sup>1</sup>, *gorbunov.w@mail.ru*<sup>2</sup>

## **Investigation of the effect of radiation heat transfer on the temperature field of the fuel core with a hole**

**Abstract.** The article describes the geometric models used in the investigation of the efficiency of the radiation component of heat transfer in the fuel rod, as well as the results of this investigation.

**Keywords:** nuclear power, nuclear reactor, fuel rod, heat transfer, radiation conductive heat exchange.

В реакторе ВВЭР выделение энергии осуществляется за счет цепной реакции деления ядер урана. При этом ТВЭЛ имеет ряд ограничений по температуре. Так, например, для топливного сердечника это ограничение составляет 1690 °С [1], так как при превышении данного значения резко увеличивается выход летучих и газообразных продуктов деления ядерного топлива под оболочку тепловыделяющего элемента. Вследствие этого важно использовать все способы снижения максимальной температуры топлива. Данный эффект можно достичь если изменить механизм теплопроводности на радиационно-кондуктивный теплообмен - от топлива к оболочке.

Лучистая составляющая данного механизма в большей степени зависит от температуры, чем конвективная. По этой причине при низких температурах преобладает теплообмен за счет конвекции и теплопроводности, а при высоких основной теплоперенос осуществляется за

счет излучения. При увеличении температуры увеличивается внутренняя энергия тела и за счет этого увеличивается излучение.

Гелий, которым заполняют ТВЭЛы – двухатомный газ, то есть он является не поглощающей и не излучающей средой для теплового излучения. В процессе работы в ТВЭЛе происходит выделение тепловой энергии внутри топлива, кроме тепловой энергии выделяются продукты деления ядер урана, в которые могут иметь газообразную форму, которая разбавляет гелий в газовом объеме. Смесь газов в газовом объеме становится полупрозрачной и газ ведет себя как серое тело. Этот эффект в работе не рассматривается. В данной работе предполагается, что рассматриваемые ТВЭЛы из свежей топливной загрузки и в них отсутствуют газообразные продукты деления.



Рис. 1. Зависимость максимальной температуры топлива от доли объема ТВЭЛа, занимаемой топливом, при одинаковой единичной мощности

В представленной работе решается задача стационарной теплопроводности с внутренним источником теплоты. Вследствие того, что в ANSYS Fluent [2, 3] затруднено создание полноразмерной модели тепловыделяющего элемента, то рассматривается сегмент, расположенный в центре по высоте ТВЭЛа. В данной работе был получен ряд геометрических моделей.

1. Первая геометрическая модель представляет собой полнотелый цилиндр из топлива, расположенный по центру оболочки, между цилиндром и оболочкой существует зазор.

2. Вторая геометрическая модель отличается от первой наличием центрального отверстия в топливном сердечнике (без учета лучистой составляющей внутри зазора и с учетом лучистой составляющей внутри зазора).

3. Третья геометрическая модель представляет собой цилиндрическую оболочку, внутри которой расположены топливные таблетки, разделенные между собой зазорами и фиксирующими шайбами.

Далее представлен график изменения максимальной температуры ТВЭЛа в зависимости от объема топлива в сегменте тепловыделяющего элемента при одинаковом количестве делящегося урана 235:

Доля, занимаемая топливом при одинаковой единичной мощности 100% равна для полнотелого цилиндра с зазором между топливом и оболочкой

1. В случае зазора между топливными таблетками разделенными шайбами с учетом лучистой составляющей теплообмена между ними;

2. В случае наличия центрального отверстия в топливном сердечнике с учетом радиационной составляющей теплообмена внутри отверстия;

3. В случае наличия центрального отверстия без учета радиационной составляющей теплообмена внутри отверстия.

Расчеты показали, что применение центрального отверстия позволяет более эффективно снизить максимальную температуру топлива и данный метод можно использовать для большей надежности. Кроме того, важно учитывать лучистую составляющую теплообмена внутри тепловыделяющего элемента.

#### Литература

1. **Ядерное** топливо для реакторов ВВЭР / ОАО ТВЭЛ: сайт, режим доступа (дата обращения 20.06.2018)  
<http://atomicexpert-old.com/sites/default/files/library-pdf>
2. **Инженерный** анализ в ANSYS Workbench: учеб. пособие / В.А. Бруйка, В.Г. Фокин, Е.А. Солдусова, Н.А. Глазунова, И.Е. Адеянов. – Самара: Сам-ГТУ, 2010. – 271 с.
3. **Горбунов В.А.** Моделирование теплообмена в конечно-элементном пакете FEMLAB: учеб. пособие / ГОУВПО «Ивановский государственный энергетический университет имени В.И. Ленина». – Иваново, 2008. – 216 с.

УДК 621.165.51-58; 621.486

В.А.ГОРБУНОВ, д.т.н.,  
Н.А. ЛОНШАКОВ, аспирант

Ивановский государственный энергетический университет  
153003 г. Иваново, ул. Рабфаковская д. 34  
E-mail: [nik-lon@mail.ru](mailto:nik-lon@mail.ru)

### Анализ эффективности работы турбопитательного насоса АЭС

**Аннотация.** В работе приводятся различные методы определения и повышения эффективности эксплуатации действующего питательного турбонасосного агрегата.

**Ключевые слова:** турбопитательный насос, эффективность, режимы работы, моделирование.

V.A. GORBUNOV, doctor of technical Sciences, associate Professor,  
N.A. LONSHAKOV, graduate student

Ivanovo State Power University,  
153003 Ivanovo, ul.Rabfakovskaya 34  
E-mail: *nik-lon@mail.ru*

## **The performance review turbine drive feed water pump nuclear power plant**

**Abstract.** The paper presents various methods for determining and improving the efficiency of operation of the existing feed turbo-pump unit.

**Keywords:** turbine drive feed water pump, efficiency, operating modes, modeling.

Анализ и оптимизация работы действующего энергетического оборудования тепловых и атомных электрических станций - одна из важнейших задач современной теплоэнергетики. Замена устаревшего оборудования современным сопровождается значительным увеличением капитальных затрат, не всегда оправданных получаемым экономическим эффектом. Применение современных методик анализа и оптимизации режимов работы оборудования позволит определить эффективность работы сложных агрегатов и систем, а также выявить узлы, подверженные наибольшему износу. Исходя из этого в работе рассматривается питательный турбонасосный агрегат (ТПН), предназначенный для перекачки питательной воды второго контура атомных электрических станции с реактором типа ВВЭР-1000.

Основными элементами питательного турбонасосного агрегата являются: паровая приводная турбина ОК-12А, номинальной мощностью 12 МВт; питательный насос ПТ-3750-75; бустерный насос 400-QHD-спец; стопорный и регулирующие клапана приводной турбины, редуктор Р-2.

В номинальном режиме работы агрегата определены значения эффективности его составных частей.

**КПД подводющих паропроводов для работы приводной турбины.**

В номинальном режиме работы давление пара перед стопорным клапаном приводной турбины составляет  $9,9 \text{ кгс/см}^2$  (971 кПа), при этом давление в отборе на приводную турбину  $10,1 \text{ кгс/см}^2$  (990 кПа), давление в конденсаторе приводной турбины  $0,06 \text{ кгс/см}^2$  (5,9 кПа). Температура пара, подаваемого на работу ТПН  $248^\circ\text{C}$ . Таким образом, располагаемый теплоперепад на приводную турбину снижается на 0,5%, следовательно КПД подводющих трубопроводов  $\eta_{п.в.} = 0,995$ .

**КПД системы стопорно-регулирующих клапанов.**

В процессе регулирования подачи пара на приводную турбину участвует один стопорный и два параллельно работающих регулирующих клапана. Основные потери энергии в стопорном клапане возникают вследствие применения сетчатого фильтра из-за чего давление в клапане падает на  $0,8 \text{ кгс/см}^2$  (78 кПа). В регулирующих клапанах расход пара изменяется за счет дросселирования, возникающего при изменении проходного сечения между седлом и тарелкой клапана. Потери при дросселировании в номинальном режиме работы составляют около  $4 \text{ кгс/см}^2$  (392 кПа). Таким образом, располагаемый теплоперепад на приводную турбину после системы регулирования снижается на 11,5%, следовательно, КПД стопорно-регулирующих клапанов  $\eta_{\text{с.р.к.}} = 0,885$ .

#### **КПД приводной турбины**

Эффективность работы приводной паровой турбины определяется термическим, механическим и внутренним относительным КПД турбоустановки.

Точное определение термического КПД данной установки затруднено, ввиду ее интеграции в цикл энергетической турбины К-1000-60/1500, пар из отбора которой подается на работу приводной турбины. При расчете термического КПД цикла приводной турбины учитывалась работа пара, совершенная в ЧВД энергетической турбины, а также подвод теплоты в сепараторе-пароперегревателе [1]. Приближенное значение термического КПД составило  $\eta_t = 0,34$ .

Внутренний относительный КПД проточной части турбины определен в ходе детального расчета и составил  $\eta_{oi} = 0,826$  для базового режима работы.

Механический КПД турбины принят  $\eta_m = 0,981$ .

Таким образом, суммарный КПД приводной турбины определяется по формуле (1).

$$\eta_{\text{т.у.}} = \eta_t \eta_{oi} \eta_m = 0,34 \cdot 0,826 \cdot 0,981 = 0,276 \quad (1)$$

#### **КПД питательного и бустерного насоса**

В соответствии с паспортными характеристиками, КПД бустерного насоса  $\eta_{\text{б.н.}} = 0,841$ , КПД питательного насоса,  $\eta_{\text{п.н.}} = 0,802$ . Коэффициент полезного действия редуктора, установленный на основе паспортных значений,  $\eta_{\text{ред.}} = 0,985$ .

Таким образом, паспортный КПД питательного турбонасосного агрегата в базовом режиме работы определяется по формуле (2).

$$\eta_{\text{пн.}} = \eta_{\text{п.в.}} \eta_{\text{с.р.к.}} \eta_{\text{т.у.}} \eta_{\text{п.н.}} \eta_{\text{б.н.}} \eta_{\text{ред.}} = 0,995 \cdot 0,885 \cdot 0,276 \cdot 0,802 \times \\ \times 0,841 \cdot 0,985 = 0,161.$$

Для определения реальной эффективности работы турбопитательной установки использовался термодинамический метод определения КПД [2] с привлечением нейросетевой технологии моделирования тепломеханического оборудования и систем [3]. Для исследуемого насоса диапазон изменения КПД в течение года составил от 11,432% до

14,561%, что ниже паспортного вследствие износа оборудования и работы в нерасчетных режимах.

Наибольшее влияние на показания эффективности работы питательного турбонасосного агрегата оказывают потери при дросселировании пара в регулирующем клапане, а также понижение КПД приводной турбины вследствие работы в нерасчетных режимах.

Для решения этих задач построена математическая модель работы ТПН на основе нейросетевых методов моделирования. Данная модель позволяет решать с высокой точностью оптимизационные задачи не прибегая к физическим экспериментам на действующем оборудовании. В программной среде Ansys CFX построена трехмерная модель регулирующего клапана приводной турбины, произведены расчет течения пара через проточную часть регулирующего клапана с целью определения гидравлических потерь, возникающих при работе клапана в различных режимах.

#### Литература

1. **Стерман Л.С.** Тепловые и атомные электрические станции: Учебник для ВУЗов / Л. С. Стерман, В. М. Ладыгин, С. Г. Тишин. - М.: Энергоатомиздат, 1995. - 416 с.
2. **Васильев, В.А.** Определение КПД турбопитательной насосной установки термодинамическим способом / Вестник ЮУрГУ, №1. – 2005. – С. 162-167.
3. **Горбунов В.А.,** Лоншаков Н.А. Оптимизация затрат энергии турбопитательных насосов блока АЭС нейросетевыми методами моделирования / Труды ИГТУ, №3. – 2018. – С. 54-61.

УДК 621.165.51-58; 621.486

В.А.ГОРБУНОВ, д.т.н.,  
Н.А. ЛОНШАКОВ аспирант

Ивановский государственный энергетический университет, кафедра АЭС  
153003 г. Иваново, ул. Рабфаковская д. 34  
E-mail: [nik-lon@mail.ru](mailto:nik-lon@mail.ru)

### **Сравнение эффективности работы питательных насосов с турбо- и электроприводом**

**Аннотация.** В работе приводятся сравнение работы питательных насосов тепловых и атомных электрических станций с турбо- и электроприводом. Определены удельные затраты энергии на работу питательных насосов АЭС с реактором типа ВВЭР-1000, ВВЭР-1200.

**Ключевые слова:** турбопитательный насос, питательный электронасос, удельные затраты энергии.



V.A. GORBUNOV, doctor of technical Sciences, associate Professor,  
N.A. LONSHAKOV, graduate student

Ivanovo State Power University,  
153003 Ivanovo, ul.Rabfakovskaya 34  
E-mail: *nik-lon@mail.ru*

## Comparison of the efficiency of feed pumps with turbo and electric drive

**Abstract.** The paper presents a comparison of the operation of feed pumps of thermal and nuclear power plants with turbo and electric drive. Determined unit costs of energy to work for feed pumps of the nuclear power plant with VVER-1000, VVER-1200.

**Keywords** turbo-feed pump, feeding electric pump, specific energy consumption.

Современные тепловые и атомные электрические станции оснащены мощными питательными насосными агрегатами, предназначенными для подачи основного конденсата (питательной воды) от цикла регенерации низкого давления через подогреватели высокого давления к парогенерирующему оборудованию и далее для создания начального давления пара на входе в энергетическую турбину.

Приводом для работы данных насосов могут служить как асинхронные электрические двигатели (ПЭН), так и паровые турбины (ТПН), питающиеся энергией собственных нужд электростанции. Выбор типа привода для насосных агрегатов зависит от множества факторов.

Современные атомные электрические станции с энергетическими турбинами типа К-1200-6,8/50 имеют в своем составе пять питательных электронасосов АПЭА-1840-80-01 номинальной производительностью 1840 м<sup>3</sup>/ч, напором 8,92 МПа, потребляемой электрической мощностью 6300 кВт (рис.1). В базовом режиме эксплуатации энергоблока четыре ПЭН работают параллельно.

На атомных электрических станциях с турбоустановкой К-1000-60/1500 установлены два параллельно работающих питательных турбонасоса номинальной подачей 3750 м<sup>3</sup>/ч, напором 7,94 МПа (рис.2). Приводом для данного типа насосов служит паровая турбина ОК-12А номинальной мощностью 11680 кВт. Водяной пар для работы приводных турбин подается из отбора, следующего за сепаратором-пароперегревателем энергетической турбины.

Преимуществом турбопривода над электроприводом питательных насосов заключается в возможности достаточно простого регулирования частоты вращения приводной турбины в диапазоне нормальной эксплуатации, что позволяет контролировать расход и подачу питательной воды для работы энергоблока, не прибегая при этом к установке дорогостоящего регулирующего оборудования и систем на тракте питательной воды. Основным недостатком применения приводных

турбин является невозможность резервирования оборудования при быстрых переходных процессах вследствие наличия ограничений, лимитирующих скорость изменения температуры основных частей паровых турбин [1].

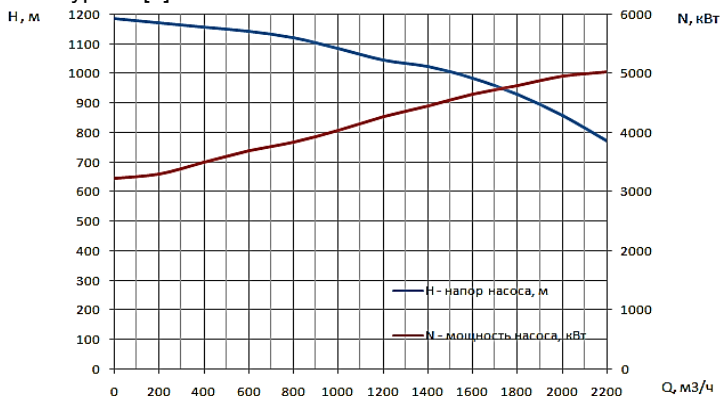


Рис. 1. Характеристики питательного электронасоса

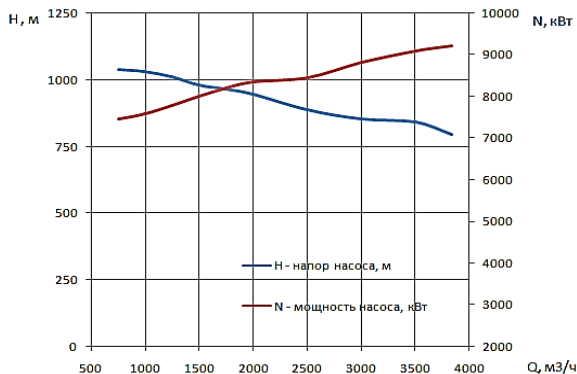


Рис. 2. Характеристики питательного турбонасоса

На основе паспортных характеристик ТПН определен удельный расход тепловой энергии, необходимый для перекачки 1 кубического метра питательной воды в час 11,967 Мкал (50,069 МДж) [2].

Для работы питательных электронасосов используется энергия более высокого уровня, при получении которой в технологическом цикле электростанции появляются дополнительные потери. Удельные затраты электрической энергии на перекачку 1 кубического метра питательной воды в час для ПЭН составляют 3,424 кВт·ч (12,326 МДж).

Тариф на отпускаемую тепловую и электрическую энергию на примере Калининской АЭС по состоянию на второе полугодие 2018 года

составляет 377,15 руб./Гкал и 1,73 руб./кВт·ч соответственно [3]. Таким образом, на перекачку 1 тонны питательной воды в час для ТПН затрачивается 4,51 руб., для ПЭН – 5,92 руб.

Современные атомные электрические станции проектируются с учетом перспективы привлечения их к регулированию нагрузки энергосистемы, т.е. происходит постепенный переход от базового режима эксплуатации к полупиковому. В данных условиях установка группы питательных электронасосов позволит ступенчато регулировать расход питательной воды в широком диапазоне нагрузок энергоблока за счет вовлечения в работу разного количества ПЭН. Кроме того, применение в качестве привода насосов электрических двигателей позволяет резервировать работу питательных насосов, которые могут быть включены в работу за короткий срок без необходимости долгосрочного снижения мощности энергоблока, что положительно влияет на стабильность выработки электроэнергии.

Атомные станции предыдущего поколения имеют преимущественно базовый режим эксплуатации, без вовлечения в регулирование нагрузки энергосети. Установка ТПН на данном типе блоков позволяет плавно регулировать расход питательной воды при режимах нормальной эксплуатации за счет изменения частоты вращения приводной турбины, не прибегая при этом к установке дросселирующих устройств и байпасных систем, создающих дополнительные потери на энергоблоках с питательными электронасосами.

#### Литература

1. Трухний А.Д., Булкин А.Е. Паротурбинная установка энергоблоков Балаковской АЭС: Учебное пособие. В двух частях. – М.: Издательство МЭИ, 2004. – 278 с.
2. Горбунов В.А., Лоншаков Н.А. Оптимизация затрат энергии турбопитательных насосов блока АЭС нейросетевыми методами моделирования / Труды НГТУ, №3. – 2018. – С. 54-61.
3. URL: <http://rosenergoatom.ru/upload/iblock/b7d/b7d3eb825573f2a941fcb1b97c096cbc.pdf>

УДК 621.039

А.Г. ИЛЬЧЕНКО, к.т.н.,  
А.Ю. ТОКОВ, к.т.н.,  
Е.И. ТЕРЕНТЬЕВ, студент

Ивановский государственный энергетический университет имени В.И. Ленина,  
153003, Иваново, Рафаковская ул., 34  
E-mail: [ilhcenko\\_47@mail.ru](mailto:ilhcenko_47@mail.ru)

### Применение аккумуляторов тепла на АЭС с ВВЭР-1200

**Аннотация.** В работе проведен анализ возможности применения аккумуляторов тепла на атомной электростанции применительно к энергоблоку с ВВЭР-

1200 проекта «АЭС - 2006». Проведены расчеты схемы аккумулирования с органическим теплоносителем и определены показатели ее эффективности.

**Ключевые слова:** атомная электростанция, система аккумулирования тепловой энергии (САТЭ), энергоблок с ВВЭР-1200, режимы работы, эффективность.

A.G. ILCHENKO, Ph.D.,  
A.U. TOKOV, Ph.D.,  
E.I. TARENTYEV, student

Ivanovo State Power Engineering University  
153003, Ivanovo, Rafakovskaya St., 34  
E-mail: ilhcenko\_47@mail.ru

## Application of heat accumulators at NPP with VVER-1200

**Abstract.** The paper analyzes the possibility of using heat accumulators at a nuclear power plant in relation to the power unit with a VVER-1200 project "NPP - 2006". Calculations of the accumulation scheme with an organic coolant were carried out and indicators of its efficiency were determined.

**Keywords:** nuclear power plant, thermal energy storage system (TESS), power unit with VVER-1200, operating modes, efficiency.

Традиционно энергоблоки АЭС покрывают базовую часть графика электрической нагрузки. Это обусловлено экономикой и большей безопасностью эксплуатации атомных энергоблоков в неманевренном режиме. Неучастие АЭС в суточном регулировании приводит к большим профицитом электроэнергии при прохождении минимумов электрической нагрузки и нехватки электроэнергии в часы пика неманевренной генерации на оптовом рынке электроэнергии и мощности (ОРЭМ).

Одним из способов привлечения АЭС к суточному регулированию электрической нагрузки является применение аккумуляторов тепла (АТ) в схемах АЭС. Наиболее подробно проработанными являются системы аккумулирования тепловой энергии (САТЭ) на горячей воде – с аккумуляторами питательной воды (АПВ) и аккумуляторами конденсата низкого давления (АКНД) [1]. В 80-е годы подобная модель САТЭ была включена в нереализованный проект Татарской АЭС (строительство прервано в 1990 г.).

Существенным прорывом в совершенствовании САТЭ стало использование в качестве аккумулирующей среды высокотемпературного теплоносителя (ВТТ), который позволяет отказаться от применения дорогостоящих сосудов под давлением [2].

В данной работе приведены результаты расчетного обоснования применения САТЭ с ВВТ в составе энергоблока АЭС с ВВЭР-1000 проекта «АЭС-2006».

Принципиальная схема включения САТЭ во второй контур АЭС представлена ниже на рис. 1.

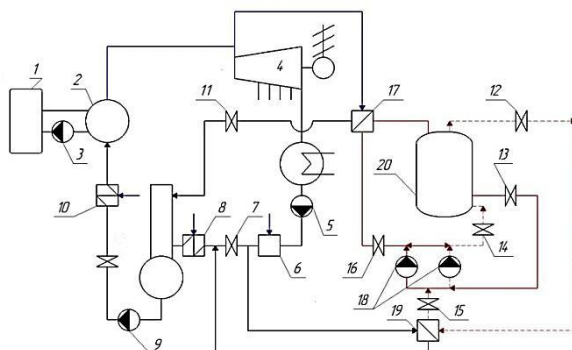


Рис. 1. Принципиальная схема включения САТЭ во второй контур АЭС:

1 – реактор; 2 – парогенератор; 3 – ГЦН; 4 – турбоустановка; 5 – конденсатный насос; 6 – первая группа ПНД; 7 – разделительная задвижка; 8 – вторая группа ПНД; 9 – питательный насос; 10 – группа ПВД; 11, 12, 13, 14, 15, 16 – регулировочные задвижки с электроприводом (РЗЭ); 17 – теплообменник зарядки аккумулятора теплоты (АТ); 18 – циркуляционные насосы САТЭ; 19 – теплообменник разрядки АТ; 20 – технологический бак АТ

В часы прохождения ночного провала электрической нагрузки тепловая мощность реакторной установки остается постоянной. При этом избыточная тепловая мощность реакторной установки запасается в аккумуляторе теплоты (АТ) 20 (режим зарядки АТ). Ночью в режиме зарядки АТ осуществляется отбор пара на теплообменник 17 для нагрева высокотемпературного теплоносителя (ВТТ) с последующим возвратом его в АТ, а в тракт питательной воды возвращается конденсат греющего пара. В этом режиме турбина работает с пониженной мощностью.

В часы пиковой и полупиковой нагрузки задвижки 13 и 16 закрыты, а задвижки 12, 14 и 15 открыты. При этом конденсат после первой группы ПНД 6 нагревается в теплообменнике 19 и поступает на подогреватели второй группы ПНД 8. В результате подача пара на группу ПНД 8 автоматически прекращается, что приводит к увеличению расхода пара через проточную часть турбины и росту её мощности.

В качестве аккумулирующего вещества применяется синтетический теплоноситель ТЛВ-330. Необходимый объем баков для горячего ВТТ при продолжительности режима разряда АТ 4 часа в сутки составляет около  $50\,000\text{ м}^3$ . Максимальный прирост электрической мощности блока в режиме разряда равен 150 МВт (мощность турбины в номинальном режиме 1195 МВт (бр.)). Минимальная мощность блока при продолжительности режима заряда 7 часов в сутки составляет около 676 МВт.

С целью определения экономической эффективности применения САТЭ для выработки электроэнергии проводилось ее сопоставление с применением специализированной пиковой ГТУ. Рассматривались варианты полной и частичной компенсации недовыработки электроэнергии

АЭС в ночной период догрузки ТЭС на органическом топливе. Также рассматривался случай, когда догрузка ТЭС не требуется. Число часов работы в режиме разряда  $h_{\text{пик}}$  варьировалось от 4-х до 16-ти часов в сутки, что соответствует числу часов использования дополнительной мощности  $1000 \div 4000$  часов в год. Стоимость замещаемой электроэнергии определялась как средневзвешанная в зависимости от  $h_{\text{пик}}$  и стоимости органического топлива (природный газ), которая варьировалась от 80 до 280 \$ за  $1000 \text{ м}^3$ . Удельная стоимость САТЭ варьировалась от 35 до 50 тыс \$/МВт пиковой мощности.

Результаты технико-экономического сопоставления показали, что использование САТЭ для суточного регулирования диспетчерского графика электрических нагрузок имеет экономические преимущества только при не высоких уровнях капиталовложений в систему аккумуляирования тепловой энергии и числе часов работы в сутки, не превышающим 4-х часов в сутки (1000 часов в год) – при низкой стоимости природного газа. При высокой стоимости природного газа выработка дополнительной электроэнергии с использованием САТЭ может быть экономически выгодной и большей продолжительности работы в сутки – до  $12 \div 16$  часов в сутки.

В общем случае экономическая эффективность применения САТЭ на АЭС определяется конкретными условиями (структура генерирующих мощностей в энергосистеме, вид суточных графиков электрической нагрузки, стоимость органического топлива и др.).

#### Литература

1. **АЭС с ВВЭР:** режимы, характеристики, эффективность / Р.З. Аминов, В.А. Хрусталёв, А.С. Духовенский, А.И. Осадчий. – М.: Энергоатомиздат, 1990. – 264 с.
2. **Бажанов, В.В.** Исследование возможности использования на АЭС аккумуляторов тепловой энергии при регулировании частоты тока в сети / В.В. Бажанов, И.И. Лощаков, А.П. Щуклинов // Известия вузов. Ядерная энергетика. 2013. –№ 4. – С. 29–36.

УДК: 621.311.25

А.Е. ЗАРЯНКИН, д.т.н.

Национальный исследовательский университет «МЭИ»  
111250, г. Москва, ул. Красноказарменная, д.14  
E-mail: [mikhail.cherkasov95@yandex.ru](mailto:mikhail.cherkasov95@yandex.ru)

## Теоретические проблемы расчетных методов турбулентных течений

**Аннотация.** Рассматривается, в какой мере уравнения движения Рейнольдса соответствует реальной картине хаотического движения турбулентных потоков. Показано, что ни один метод осреднения величин, входящих в уравнения движения Навье-Стокса, не может физически привести к появлению в этих уравнениях дополнительных напряжений и указывается, что уравнения Рейнольдса являются частичной формой уравнения движения в напряжениях.

**Ключевые слова:** расчетные методы, течения, число Рейнольдса, уравнения движения

ZARYANKIN A. E. Doctor of Engineering Sciences

State Federal-Funded Educational Institution of Higher Professional Training  
National Research University «Moscow Power Engineering Institute».  
Bld. 14 Krasnokazarmennaya St., 111250  
E-mail: rvs@tren.ispu.ru

## The conceptual problems of the turbulent flow calculation

**Abstract.** The study addresses the question of how Reynolds equation corresponds to the real picture of the chaotic motion of turbulent flows. It is shown that no method for determining the quantities of Navier-Stokes equations of motion can physically lead to the appearance of additional stresses in these equations, and it is indicated that the Reynolds equations are a partial form of the equation of motion in stresses.

**Keywords:** calculation, flows, Reynolds number, motion equation

Цель исследования – дать физически обоснованную методологию вывода уравнений Рейнольдса, показать возможный путь сокращения числа неизвестных величин в этих уравнениях и путь решения упрощенных уравнений движения.

Турбулентные течения представляют собой нестационарное хаотическое движение жидких или газообразных сред. В силу этого невозможно дать строгое математическое описание реальной картины течения турбулентных потоков.

В результате проходится рассматривать виртуальное течение так называемых квазистационарных потоков.

Переход к нему осуществляется либо в результате статистических методов осреднения нестационарных потоков, либо путем простейшего временного осреднения, предложенного О. Рейнольдсом.

В представленных материалах показано, с какими трудностями приходится сталкиваться при указанном осреднении уравнений движения Навье-Стокса, и указывается, что физически обосновано проводить осреднение уравнений движения жидких и газообразных сред в напряжениях. Для упрощения осредненных уравнений движения приводится сопоставление между собой значений градиентов турбулентных напряжений и на основе предложенного механизма развития турбулентности показано, что физически обоснованной является полуэмпирическая теория турбулентности Л. Прандтля, согласно которой при возникновении турбулентности касательные напряжения определяются следующей зависимостью,

$$\tau = \rho l^2 \left( \frac{du}{dy} \right)^2 \quad (1)$$

где  $\tau$  – касательное напряжение  $l$  – нижний путь смещения,  $u$  – продольная составляющая вектора скорости.

Формально приведенная формула по своей структуре идентична формуле, вытекающей из гипотезы возникновения турбулентности приведенной в [1]. Согласно этой гипотезе причина возникновения турбулентности кроется в способности жидких и газообразных сред к легкой деформации их частиц при наличии в потоке вихревого течения характеризуемого вектором угловой скорости  $\bar{\omega}$ . Для плоского течения угловая скорость вращения  $\omega_z$  и угловая скорость деформации

$\delta_z$  определяются следующими формулами:

$$\omega_z = \frac{1}{2} \left( \frac{\partial u}{\partial x} - \frac{\partial v}{\partial y} \right); \quad \delta_z = \frac{1}{2} \left( \frac{\partial u}{\partial x} + \frac{\partial v}{\partial y} \right).$$

В пределах пограничного слоя  $\frac{\partial u}{\partial x} = \frac{\partial v}{\partial y}$ . Тогда с небольшой погрешностью можно принять, что  $\omega_z$  и  $\delta_z$  равны соответственно

$$\omega_z = \frac{1}{2} \left| \frac{du}{dy} \right|, \quad \delta_z = \frac{1}{2} \left| \frac{du}{dy} \right|.$$

Изменение поперечного градиента скорости  $\frac{\partial u}{\partial y}$  в любом сечении пограничного слоя вызывает изменение скорости угловой деформации элементарного жидкого элемента. При этом центр вращения рассматриваемого элемента жидкости стремиться сохранить исходное положение, а центр элементарной массы в результате деформационного движения смещается относительно центра вращения на величину  $e$ . Схематически этот процесс применительно к плоскому жидкому элементу иллюстрируется рис. 1. Если в начальный момент времени жидкий

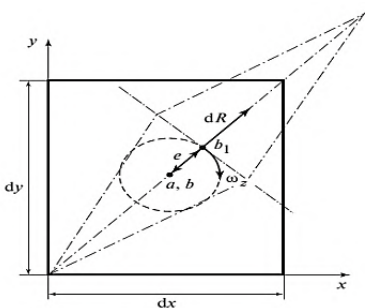


Рис. 1. Схема деформации жидкого элемента в стандартной схеме

элемент имеет форму элементарного прямоугольника со сторонами  $dx, dy$ , и его центр вращения (точка  $a$ ) совпадает с центром масс (точка  $b$ ), то при наличии угловой скорости  $\omega \neq 0$  в результате поворота и деформации через время прямоугольная форма выделенного элемента жидкости изменит конфигурацию (на рис. 1 новая конфигурация очерчена пунктирными линиями). В результате центр вращения (точка  $a$ ) сохранит свое положение, а центр масс (точка  $b$ ) сместится в положение



$b_1$  на расстояние  $e$  и возникнет центробежная сила  $dR$ , равная  $dR = m \cdot \omega_z^2 \cdot e$ .

При небольших скоростях угловой деформации  $\delta_z$  (малом поперечном градиенте скорости  $\frac{du}{dy}$ ) под действием сил вязкости возникающий

эксцентриситет  $e$  ликвидируется и происходит естественная «балансировка» вращающихся элементарных частиц жидкости. В этом смысле ламинарный режим представляет собой режим «сбалансированного» течения. В случае больших скоростей угловых деформаций элементарных «жидких» объемов возникающая добавочная сила  $dR$  уже не может быть компенсирована молекулярными силами трения и рассматриваемый «жидкий» элемент сойдет со своей линии тока, захватив при этом часть жидкости, расположенной внутри окружности, описываемой центром масс (точка  $b$  на рис. 1) при его вращении вокруг центра вращения (точка  $a$  на рис. 1). Жидкость, находящаяся внутри окружности радиуса  $e$  при плоском течении, образует исходное вихревое ядро, которое уже вращается по закону твердого тела (в реальном трехмерном потоке это уже исходное объемное вихревое ядро).

В случае плоского течения элементарная масса жидкости  $dm$ , будет равна:

$$dm = \rho \cdot dx \cdot dy \cdot 1.$$

Тогда, сила  $dR = m \cdot \omega_z^2 \cdot e$  на площадках, параллельных плоскости  $xz$  возникнет добавочное напряжение  $\tau$ , равное:  $\tau = \frac{dR}{dx \cdot 1} = \rho \cdot e \cdot dy \cdot \omega_z^2$  (2) По-

скольку и  $\omega_z = \frac{1}{2} \left| \frac{du}{dy} \right|$ , полагая, что линейная величина  $dy = \text{const} \cdot e$ , формально получаем формулу Л. Прандтля для турбулентных напряжений в сдвиговом течении:

$$\tau = \rho \cdot l^2 \left( \frac{du}{dy} \right)^2 \quad (3)$$

В данном случае линейный размер  $l = \text{const} \cdot e$  прямо зависит от скорости угловой деформации  $\delta_z$  и, следовательно, в отличие от «длины перемешивания»  $l$  в формуле Л. Прандтля применительно к пограничному слою достигает максимальной величины у стенки, и стремится к нулю на внешней границе указанного слоя.

На возникающие, согласно изложенному, первичные дискретные вихревые ядра, в потоке согласно теореме М.Е. Жуковского действуют сила, перпендикулярная поступательной скорости жидкости, которая способствует интенсивному выбросу частиц из пристеночных областей пограничного слоя, порождающая столь же интенсивное поперечное перемещение жидких частиц по направлению к обтекаемым поверхностям.

При наличии поперечного переноса жидкости вблизи стенки резко растёт поперечный градиент скорости  $\frac{du}{dy}$ , а это ведёт к лавинообразному разрушению ламинарного режима течения. То есть, турбулентный режим - характерный пример разбалансированного потока с наличием сравнительно узкой зоны вблизи стенок, генерирующей весьма высокую турбулентность.

#### Литература

1. **Зарянкин А.Е.** Механика несжимаемых и сжимаемых жидкостей: учебник для вузов. М.: Издательский дом МЭИ, 2014. – 590 с.

УДК 681.3:62-52:621.311.25

А.Л. ВИНОГРАДОВ, к.т.н., А.И. КИСЕЛЕВ, к.т.н.,  
Е.Ю. ГРИГОРЬЕВ, к.т.н.,  
В.А. БУДАНОВ, Р.Ю. ШЛЁНКИН, ассистенты

Ивановский государственный энергетический университет имени В.И. Ленина,  
153003 г. Иваново, ул. Рабфаковская, д.34.  
*E-mail: rvs@tren.ispu.ru*

### Исследование пуска блока СКД в сепарационном режиме на математической модели

**Аннотация.** В работе приведены оценки количества влаги, забрасываемой в тракт из растопочных сепараторов в процессе пуска котла СКД блока 300 МВт по существующей технологии регулирования температуры пароперегревателя.

**Ключевые слова:** математическое моделирование, котельный агрегат, растопочный режим, сепарация

A.L. VINOGRADOV, Doctor of Engineering, A.I. KISELEV, Doctor of Engineering  
E.Yu. GRIGORIEFF, D. of Engineer.,  
V.A. BUDANOV D. of Engineer.g, R.Yu. SCHLENKIN

Ivanovo State Power University,  
153003 Ivanovo, ул. Rabfakovskaya, 34.  
*E-mail: rvs@tren.ispu.ru*

### The study of the launch of the SKD unit in the separation mode on a mathematical model

**Abstract.** The paper presents estimates of the amount of moisture thrown into the path from the pilot separators during the start-up of the SKD boiler of a 300 MW unit using the existing technology of superheater temperature control.

**Keywords:** mathematical modeling, boiler unit, pilot mode, separation

Цель исследования – оценить количество влаги, забрасываемой в тракт из растопочных сепараторов в процессе пуска по существующей технологии регулирования температуры пароперегревателя котла.

Согласно инструкции по эксплуатации котлов СКД во время пуска необходимо поддерживать температуру среды за ширмовым пароперегревателем первой ступени ( $t_{ш1}$ ) на двадцать-тридцать градусов больше температуры насыщения при давлении в стопорных клапанах ( $t_{s,ck}$ ), т.е.

$$t_{ш1} - t_{s,ck} = (20 \div 30)^{\circ}C. \quad (1)$$

Превышение этой разницы может привести к чрезмерному перегреву пароперегревателей котла, а занижение – к забросу воды в ширмовый пароперегреватель.

Регулирование этой разницы температур, согласно инструкции, осуществляется за счет изменения степени открытия дросселей Д-2. Регулирующие клапаны Д-2 предназначены для удаления влаги, отсепарированной во встроенных растопочных сепараторах ВС-А,Б. В нормальном режиме работы положение клапанов Д-2 должны соответствовать пропуску, равному количеству сепарированной жидкости в ВС. Только в этом случае максимальное количество пара будет направляться в перегреватели котла, а условие (1) выполняться. Таким образом, для заданного расхода среды с определенными параметрами перед ВС соответствует одно положение дросселей Д-2 (рис. 1).

При большем открытии Д-2 вместе с отсепарированной влагой в растопочный расширитель РР-20 будет проскакивать и часть пара, что приведет к снижению расхода среды через пароперегреватель, что приведёт к его перегреву. Разность (1) в этом случае будет возрастать. При меньшем закрытии Д-2 в силу конструктивных и режимных особенностей ВС будет происходить заброс отсепарированной влаги в тракт

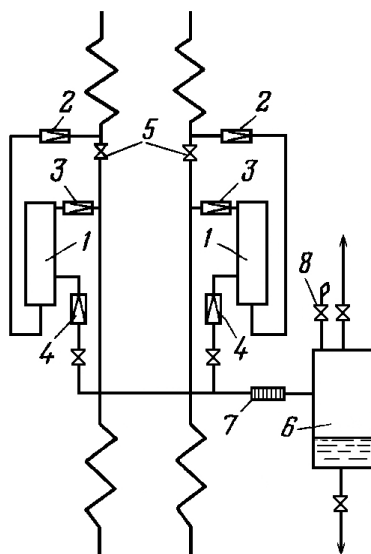


Рис. 1. Принципиальная схема встроенного сепарационного узла.

- 1 – встроенный центробежный сепаратор (ВС);
- 2 – дроссельный клапан Д3;
- 3 – дроссельный клапан Д1;
- 4 – дроссельный клапан Д2;
- 5 – встроенная задвижка (ВЗ);
- 6 – растопочный расширитель РР-20;
- 7 – ограничительные шайбы;
- 8 – предохранительные клапаны

пароперегревателя, что вызовет его резкое расхолаживание, а разность (1) будет уменьшаться.

Таким образом, для обеспечения нормальной работы ВС и удовлетворения условия (1), необходимо, чтобы во встроенных сепараторах поддерживался водяной уровень. С одной стороны, он должен быть достаточным для исключения проскока пара в РР-20, а с другой стороны – не больше высоты расположения патрубка отвода сепарированного пара, чтобы избежать заброса влаги в пароперегреватели котла (см. графики на рис. 2). В связи с чрезвычайно малым объемом встроенного сепаратора в районе отвода отсепарированной влаги и достаточно высокими расходами среды обеспечить необходимый водяной уровень весьма проблематично. Таким образом, поддержание необходимой разницы температур (1) является достаточно сложной оперативной задачей.

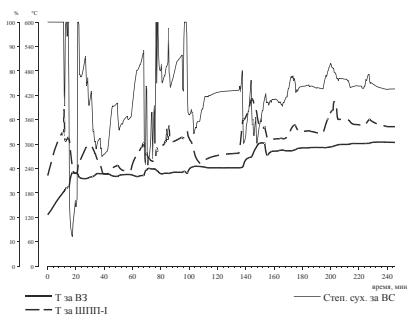


Рис. 2. Температуры среды в тракте пароперегревателя и степень сухости пара на выходе из ВС в стандартной схеме

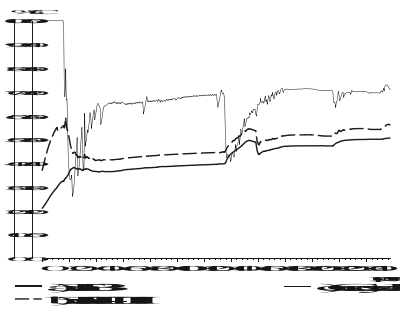


Рис. 3. Температуры среды в тракте пароперегревателя и степень сухости пара на выходе из ВС в схеме с регулятором Д-2

Для обеспечения более стабильного режима работы встроенного сепаратора и всего тракта пароперегревателя котла необходимо рассматривать варианты автоматизации процесса пуска. В связи с этим нами предлагается вариант установки автоматического регулятора для управления клапанами Д-2. Проверка работоспособности этого подхода также была выполнена на математической модели тренажера энергоблока 300 МВт. Для этого математический аппарат тренажера был дополнен моделями автоматических регуляторов, предназначенных для управления клапанами Д-2.

На двадцать пятой минуте пуска регулирующие клапаны Д-2 были переведены в автоматический режим с заданием поддержания разности температур (1) 30°C. Согласно графикам-трендам (рис. 3), практически в течение всего времени проведения численного эксперимента разность между температурой среды за ширмовым пароперегревателем

лем первой ступени и температурой насыщения при давлении пара перед турбиной не выходит за диапазон допустимых значений.

Из сравнения кривых изменения степени сухости в случаях ручного и автоматического управления положением клапанов Д-2 можно заключить, что режим работы встроенных сепараторов в варианте с установленным регулятором гораздо стабильней и заброса большого количества влаги в тракт пароперегревателей котла не происходит.

#### Литература

1. **Шмуклер Б.И.**, Чернецкий Н.С., Директор Б.Я. Разработка и исследование пусковых схем и режимов пуска мощных блоков. – В кн. Освоение энергоблоков. – М.: Энергия, 1971.
2. **Суркова А.Ф.**, Шейкин С.И., Рудыка А.В. Работа пускосбросных устройств головного котлоагрегата П-57 энергоблока 500 МВт. – Электрические станции, 1978, № 1.
3. **Кемельман Д.Н.**, Рябова Г.Н., Шалагин А.Д. Результаты испытаний сепараторного прямооточного котла с паровой довыпаркой сепарата. – Труды ЦКТИ. Основное и вспомогательное оборудование котельных установок. – Л.: 1968, вып. 87.
4. **Иванов В.А.** Регулирование энергоблоков. – Л.: Машиностроение, 1982.
5. **Рабенко В.В.**, Виноградов А.Л., Киселёв А.И. Моделирование растопочного узла энергетических прямооточных котлов СКД для тренажеров. – Вестник ИГЭУ, 2010, вып. 3

УДК 621.163.76-146.2

В.Г. ШОШИН, к.т.н.,  
Н.А. ЛОНШАКОВ, инженер

Ивановский государственный энергетический университет имени В.И. Ленина  
153003 г. Иваново ул. Рабфаковская 34  
*E-mail: ViacheslavShoshin@yandex.ru, nik-lon@mail.ru*

### Комплекс программно-методического обеспечения учебного проектирования паровых турбин

**Аннотация.** Описан комплекс программно-методического обеспечения, содержащий все справочные данные, методические рекомендации и программное обеспечение, необходимые для выполнения расчетной части учебного проекта паровой турбины.

**Ключевые слова:** программный комплекс, паровые турбины, атомные электрические станции, проектирование, учебный процесс.

V.G. SHOSHIN, Candidate of Technical Sciences,  
N.A. LONSHAKOV, engineer

Ivanovo State Power University,  
153003 Ivanovo, Rabfakovskaya St. 34  
*E-mail: ViacheslavShoshin@yandex.ru, nik-lon@mail.ru*

## Complex of steam turbines educational designing software-methodological package

**Abstract.** A software-methodological package containing all reference data, methodical recommendations and software required for the steam turbine educational design computational part implementation is described.

**Keywords:** software complex, steam turbines, nuclear power plants, design, educational process.

**Введение:** Традиционно для выполнения учебного проекта паровой турбины (ПТ) необходимы:

- справочная и учебно-методическая литература;
- программы теплового расчета и расчетов на прочность наиболее нагруженных элементов ПТ;
- чертежи прототипов ПТ и др.

При этом, как правило, отсутствует информационная связь как между учебно-методической литературой и расчетными программами, так и между программами. Файлы исходных данных формируются вручную.

Информационные технологии проектирования практически не используются. Невозможно выбрать оптимальное проектное решение вследствие неоправданного повышения трудоемкости. В итоге качество учебных проектов не отвечают современным требованиям.

В этой связи ставится задача создания комплекса программно-методического обеспечения (КПМО), содержащего все справочные данные, методические рекомендации и программное обеспечение, необходимые для выполнения расчетной части учебного проекта ПТ.

**Содержание КПМО:** Учебно-методические материалы, справочные данные и расчетные программы, необходимые для выполнения расчетной части учебного проекта ПТ, объединены в единый комплекс с помощью *Help & Manual 6.0*.

В КПМО использована методика ориентировочного расчета ПТ [1].

КПМО содержит следующие расчетные программы:

1. Построение процесса расширения пара в  $h-s$  диаграмме;
2. Построение структурной схемы ПТ;
3. Программы предварительного расчета ПТ [2]: регулирующей ступени (РС), первой нерегулируемой ступени (НРС), последней НРС, включая последнюю ступень ЦНД, числа НРС и распределение теплового перепада, построение профиля проточной части ПТ;
4. Детальный расчет проточной части ПТ [3];
5. Расчет турбины с дроссельным и сопловым парораспределением на переменный режим от конечных параметров пара;
6. Программы расчетов на прочность элементов ПТ, созданные на основе известных инженерных методик проектирования ПТ [4];
  - 6.1. Расчет цилиндрических и профилированных рабочих лопаток (РЛ) на растяжение и изгиб, расчет бандажей;

6.2. Расчет всех типов хвостовиков РЛ;

6.3. Расчет элементов статора ПТ: сопловых лопаток и диафрагм, фланцев и шпилек горизонтального разъема ПТ.

Программы реализованы на языке C#. Содержат файлы «HELP», в которых приведена методика расчетов и инструкция пользования программами. Результаты предыдущих расчетов автоматически экспортируются в последующие программы в качестве исходных данных.

**Архитектура КПМО:** Текущая страница КМПО показана на рис. 1.

На текущей странице КПМО доступна следующая информация:

1. Содержание, где можно выбрать любой пункт, который открывается в центральной части экрана.
2. Основное окно, в котором приводятся:
  - 2.1. Методические рекомендации по выполнению этапа расчета;
  - 2.2. Расчетные формулы и (или) другой способ определения;
  - 2.3. Активные ссылки на соответствующие расчетные программы.

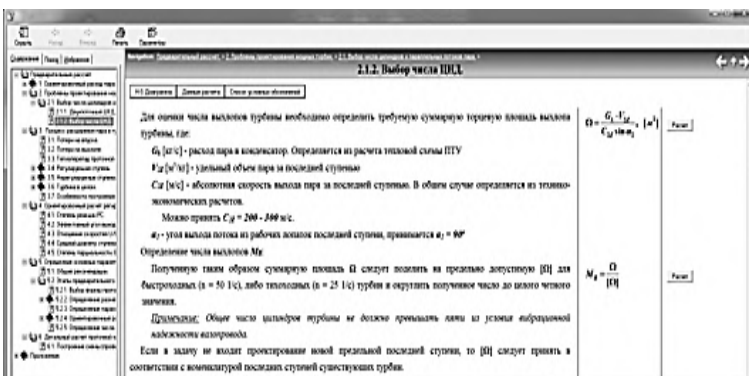


Рис. 1. Интерфейс интерактивного окна КМПО

На каждой странице предусмотрены кнопки для просмотра справочных данных,  $h$ - $s$  диаграммы, структурной схемы ПТ, протокола результатов расчета и списка условных обозначений.

*Help & Manual 6.0.* имеет собственные функции навигации.

Результаты расчета автоматически сохраняются в файле данных *database*. Исходные данные для конкретного расчета могут быть заданы пользователем (кнопка «*задать*»), вычислены (кнопка «*расчет*») или скопированы из файла *database*.

При повторении расчета файл *database* автоматически обновляется. Принудительное изменение параметров в *database* заблокировано.

Некоторые результаты расчетов выводятся в виде графиков. Предусмотрен вывод их твердых копий, а также файла *database*.

Важной особенностью является то, что КПМО не регламентирует последовательность выполнения расчетов. Пользователь вправе выбрать любой раздел. Единственным ограничением является недостаток исходных данных для выполнения выбранного этапа. Тогда пользователь должен самостоятельно выбрать и вернуться к нужному разделу для выполнения предшествующих расчетов.

Другими словами, КПМО не является каким-либо «поводырем» для пользователя, а только предоставляет нужную для проектирования информацию и избавляет от рутинной работы. Все решения о последовательности работы и выбору основополагающих критериев проектирования пользователь принимает самостоятельно.

**Технология учебного проектирования:** Задание на курсовой проект обычно предусматривает проектирование однокорпусной ПТ или одного из цилиндров многокорпусной турбины.

Исходными данными являются: продольный разрез прототипа ПТ в векторной графике, принципиальная тепловая схема ПТ, параметры пара нерегулируемых отборов, конкретные численные данные.

На первом этапе проектирования параллельно с расчетом параметров пара строится процесс расширения пара в  $h$ - $s$  диаграмме.

Следующим этапом является построение структурной схемы ПТ, а затем расчетной схемы проектируемого цилиндра (потока пара).

Выполнение этих этапов позволяет определить все исходные данные, необходимые для последующих расчетов.

Далее следуют этапы предварительного расчета ПТ, объем которого зависит от задания на проектирование.

Важным этапом ориентировочного расчета является определение числа НРС и распределение теплового перепада по ступеням проточной части. Для этого необходимо задать закон изменения средних диаметров ступеней по проточной части. В КМПО разработан новый алгоритм, который позволяет задать этот закон в широком диапазоне от линейного до пропорционального объемному пропуску пара  $Gv$  путем изменения  $k_\phi$  в функции (1).

$$d_i = d_{i-1} + \frac{(d_z - d_i)}{(f_z - f_i)} \cdot (f_i - f_{i-1}), \quad (1)$$

$$\text{где} \quad f_i = Gv_i \cdot (1 - k_\phi) + k_\phi \cdot (Gv_0 + \frac{(Gv_k - Gv_0)}{n} \cdot i)$$

$n$  – количество отрезков, на которые разделена база проточной части,  $i$  – номер отрезка,  $k_\phi$  – коэффициент формы.

Далее строится схема проточной части и выполняется детальный расчет ПТ по известным высотам сопел и рабочих лопаток. Результатами являются параметры векторных треугольников скоростей ступеней ПТ.



Подтверждением того, что закон изменения диаметров выбран правильно, является совпадение эффективных углов выхода потока из сопел  $\alpha_{1э}$  с ранее принятыми значениями на этапе предварительного расчета с заданной точностью. В противном случае следует вернуться к предварительному расчету, изменить закон распределения диаметров в соответствии с рекомендациями КПМО и повторить детальный расчет. В заключение проводится детальный расчет уже по заданным значениям  $\alpha_{1э}$  и углам поворота потока в РЛ  $\angle\beta = \beta_1, \beta_2$ . Окончательными результатами детального расчета проточной части ПТ являются геометрические характеристики сопел и РЛ.

**Заключение.** КПМО предоставляет возможность выполнить расчетную часть проекта ПТ без привлечения дополнительной литературы и программ, увеличить объем и качество проектных работ без повышения их трудоемкости, а также оптимизировать проектные решения за счет возможности проведения вариантных расчетов.

Опыт использования на кафедре АЭС ИГЭУ в ходе курсового проектирования ПТ показывает, что КПМО является мощным инструментом выполнения учебных проектов ПТ, позволяет повысить качество образования.

#### Литература

1. **Рабенко В.С.** Предварительный расчет проточной части паровой турбины: Учеб. пособие /В.С. Рабенко, В.А. Буданов –ФГБОУ ВПО ИГЭУ имени В.И. Ленина - Иваново, 2009. – 80 с.
2. **Шошин В.Г.** Интерактивная программа предварительного расчета паровой турбины /В.Г. Шошин, А.Л. Гришин, А.В. Балалаев, Н.А. Лоншаков – Свид. о гос. регистр. программы для ЭВМ №2017660076 от 14.09.2017.
3. **Работаев В.Г.** Детальный тепловой расчет паровой турбины /В.Г. Работаев, В.Г. Шошин, Н.А. Лоншаков – Свид. о гос. регистр. программы для ЭВМ №2017660074 от 14.09.2017.
4. **Антипин А.В.** Расчеты на прочность элементов паровых турбин. Учеб. пособие/ А.В. Антипин, В.Г. Работаев, В.И. Никитин, В.Г. Шошин –Иваново, ИЭИ, 1981, 80 с.

УДК: 621.311.25

А.Л. ВИНОГРАДОВ, к.т.н., А.И. КИСЕЛЕВ, к.т.н.,  
Е.Ю. ГРИГОРЬЕВ, к.т.н.,  
В.А. БУДАНОВ, к.т.н., Р.Ю. ШЛЁНКИН, асс-т,  
А.В. СУХОВ, магистрант

Ивановский государственный энергетический университет имени В.И. Ленина,  
153003 г. Иваново, ул. Рабфаковская, д.34.

E-mail: rvs@tren.ispu.ru

### Современные компьютерные тренажеры блоков ПГУ

**Аннотация.** В работе приведены основные положения по разработанным тренажерам блоков ПГУ Учебно-научным центром тренажеров в энергетике ИГЭУ за период с 2011 по 2018 гг.

**Ключевые слова:** парогазовая установка, математическое моделирование, тренажер, режимы работы, подготовка персонала, противоаварийные тренировки

A.L. VINOGRADOV, Doctor of Engineering,  
A.I. KISELEV, Doctor of Engineering  
E.Yu. GRIGORIEFF, D. of Engineer.,  
V.A. BUDANOV, D. of Engineer.g,  
R.Yu. SCHLENKIN, A.V. SUKHOV

Ivanovo State Power University,  
153003 Ivanovo, ул. Rabfakovskaya, 34.  
E-mail: rvs@tren.ispu.ru

### Modern computer equipment of CCGT unit

**Abstract.** The paper presents the main provisions on the developed simulators blocks PSU Training and research center simulators in power IGEU for the period from 2011 to 2018.

**Keywords:** combined cycle gas plant, mathematical modeling, simulator, operating modes, personnel training, emergency training

Учебно-научным центром тренажеров в теплоэнергетике ИГЭУ по заказам были разработаны и внедрены следующие тренажеры ПГУ:

- 2011-2012 гг. тренажер блока ПГУ-420, сбросная схема ПГУ, заказчик филиал «Рязанская ГРЭС» ОАО «ОГК-2». Состав основного оборудования: газотурбинная установка ГТЭ-110 ОАО «НПО «Сатурн», котел энергетический П-74, турбина конденсационного типа К-300-240 ЛМЗ.

-2013-2014 гг. тренажер блока ПГУ-325 дубль-блочная утилизационная схема, заказчик филиал «Ивановские ПГУ» АО «ИНТЕР РАО-Электрогенерация». Состав основного оборудования: 2 газотурбинные установки ГТЭ-110 ОАО «НПО «Сатурн», 2 котла-утилизатора П-88 «З и О МАР», 1 паровая турбина конденсационного типа К-100-6,5 ЛМЗ.

-2017-2018 гг. тренажер блока ПГУ-165 дубль-блочная утилизационная схема, заказчик ООО «ЛУКОЙЛ-Ставропольэнерго» Состав основного оборудования: 2 газотурбинные установки Trent 60 WLE компании Rolls-Royce, 2 котла-утилизатора ПК-93 ОАО «Подольский машиностроительный завод», 1 паровая теплофикационная турбина SST-400 фирмы Siemens.

Аппаратная база тренажера. Тренажер (рис. 1) рассчитан для работы в локальной или корпоративной сети ТЭС.

Основные положения построения нелинейной модели блока. В основу методики построения нелинейной всережимной модели энергоблока положен принцип декомпозиции.

1. Модель блока как сложная динамическая система разделяется на подсистемы путем разрыва инерционных связей между подсистемами. В качестве подсистем рассматриваются функционально законченные технологические схемы или участки схем, которые в свою очередь разделяются на оконечные тракты греющей и нагреваемой сред.

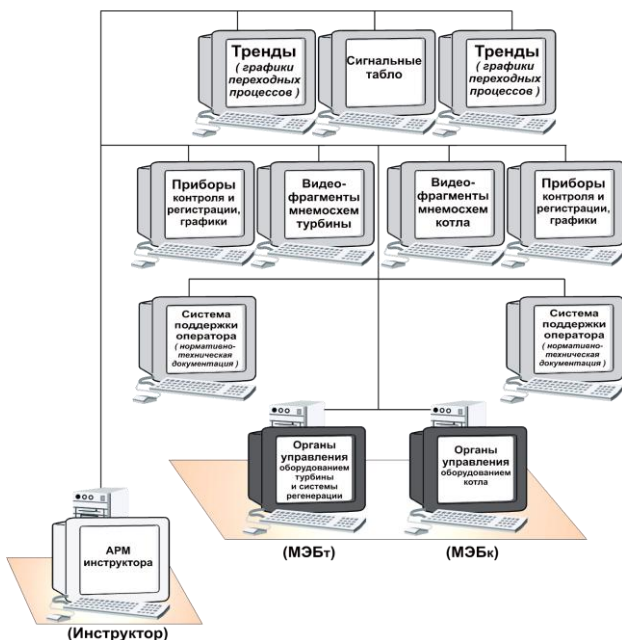


Рис. 1. Структурная схема сетевого тренажера

2. В свою очередь тракт среды разделяется на расчетные участки, соединенные расчетными узлами. За расчетный узел принимается: аккумулирующая емкость, соединительный узел, коллектор, трубопровод, окружающая среда.

В общем случае расчетный участок тракта представляет соединение гидравлических сопротивлений и нагнетательных агрегатов.

3. В пределах расчетного участка теплогидравлика разделяется по протекающим процессам на подсистемы: теплообменная и гидравлическая, так как скорости переходных процессов существенно различаются.

4. В основу математического описания динамики расчетного участка положен метод расчета теплогидравлического контура произвольной топологии. Это позволяет имитировать нарушение плотности теплогидравлического участка с истечением в теплообменную или окружающую среду.

5. Динамика теплообмена элементов гидравлического тракта описывается системой обыкновенных дифференциальных уравнений. Моделирование процессов гидро-, паро-, газодинамики и тепломассообмена во всех режимах реализовано в реальном масштабе времени по отношению к энергоблоку, взятому за основу при создании тренаже-

ра. Предусмотрена функция перехода к ускоренному масштабу времени работы модели блока.

**Алгоритм расчета модели.**

1. Цикл расчета параметров модели принят постоянным и равным 0,1 сек с учетом устойчивости решения системы уравнений модели блока.

2. В начале цикла расчета значения всех входных параметров модели считаются известными по результатам предыдущего шага расчета. Все необходимые значения параметров модели размещаются в общей базе данных, постоянно обновляемой в конце вычислительного цикла модели блока.

3. Производится расчет паро-газо-динамики по всем подсистемам модели блока. В результате определяются давления в расчетных узлах трактов и расходы через расчетные участки.

4. На каждом цикле расчета всех параметров модели, при известных параметрах гидравлики, рассчитывается теплообмен в пределах каждого участка.

5. По результатам расчета динамики теплогидравлики всех подсистем модели блока с любой рабочей средой в конце каждого шага вычислительного процесса определяются необходимые теплофизические параметры греющей и нагреваемой сред и тепловое состояние металла во всех расчетных точках модели блока.

6. Рассчитываются положения РО переменных гидравлических сопротивлений: регулирующей, запорной, отсечной, предохранительной ТЭА, специальной арматуры и НА ТДМ блока.

7. По конструктивным характеристикам ТЭА и НА ТДМ определяют площади проходных сечений под РО по известным зависимостям.

8. По рассчитанным значениям теплофизических параметров сред, конструктивным и гидравлическим характеристикам элементов оборудования определяются гидравлические сопротивления расчетных участков.

9. В конце цикла расчета известны все текущие параметры модели энергоблока. Параметры сохраняются с возможностью архивации в форме файла исходного состояния модели любого временного снимка режима работы блока.

Объем моделирования включает: пуски из любого теплового состояния; нагружение и разгружение блока во всем энергетическом диапазоне его работы; останов блока с расхолаживанием турбины и без расхолаживания турбин.

Пределы моделирования тренажера включают: выполнение подготовительных, пусковых и остановочных операций; ручное, дистанционное и автоматическое управление оборудованием в нормальных, с отклонениями и аварийных режимах работы блока в соответствии с положениями инструкции по эксплуатации энергоблока-прототипа.

Моделирование исходных условий возникновения и усложнения аварийных ситуаций осуществляется с АРМа инструктора. Триггер событий АРМа позволяет инструктору через меню перечня оборудования имитировать возможные аварийные ситуации по глубине нарушений, составу отказов и хронологии событий при ведении оператором на тренажере любых моделируемых режимов работы блока.

Верификация модели тренажера. Проверка достоверности моделирования стационарных режимов проводилась для всего энергетического диапазона работы энергоблока с привлечением данных тепловых испытаний, режимных карт и проектных материалов. Вычисленные в тренажере параметры технологического процесса соответствуют параметрам блока-прототипа в пределах установленных значений отклонений.

Точность моделирования нестационарных режимов нормальной эксплуатации определялась как достижение соответствия изменения параметров по направлению и тенденции на тренажере изменению параметров на энергоблоке-прототипе в идентичных условиях.

На рис. 2 приведены зависимости изменения некоторых параметров энергоблока ПГУ-420 при пуске из холодного состояния от момента розжига горелок до перехода с ПЭН на ПТН.

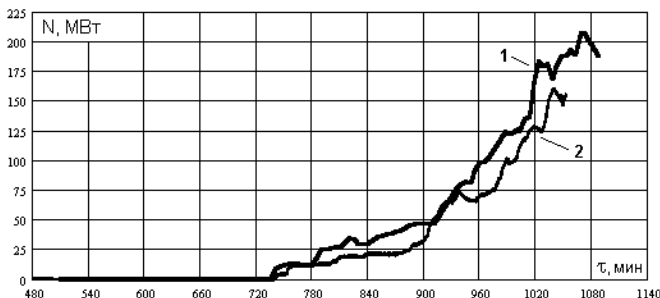


Рис. 2. Результаты регистрации пуска ПГУ-420 Рязанской ГРЭС, здесь графики-тренды электрической мощности блока 1– блока ПГУ-420 МВт, 2 –тренажера

Некоторое отличие изменения параметров процессов на тренажере объясняется невозможностью достичь точного повторения действий операторов и САП при выполнении пусковых операций на блоке.

УДК: 621.311.25

А.Е. ЗАРЯНКИН, д.т.н., М.А. ЧЕРКАСОВ, аспирант,  
И.П. ЛАВЫРЕВ, аспирант

Федеральное государственное бюджетное образовательное учреждение  
высшего образования «Национальный исследовательский университет «МЭИ»  
111250, г. Москва, ул. Красноказарменная, д.14  
*E-mail: mikhail.cherkasov95@yandex.ru*

### **Полуэмпирическая теория Л. Прандтля и результаты ее практического применения**

**Аннотация.** Рассматривается физическая обоснованность вывода логарифмического профиля скорости на основе полуэмпирической теории турбулентности Л. Прандтля. Показано, что этот профиль не удовлетворяет ни одному из трех естественных граничных условий и очень далек от реального профиля скорости в турбулентном пограничном слое.

**Ключевые слова:** полуэмпирическая теория, логарифмический профиль

ZARYANKIN A. E. Doctor of Engineering Sciences,  
CHERKASOV M. A. post-graduate, LAVYREV I. P., post-graduate

State Federal-Funded Educational Institution of Higher Professional Training  
National Research University «Moscow Power Engineering Institute».  
Bld. 14 Krasnokazarmennaya St., 111250  
*E-mail: mikhail.cherkasov95@yandex.ru*

### **The Prandtl's semi-empirical theory of turbulence and the results of its practical application**

**Abstract.** The study addresses the question of the physical validity of the logarithmic velocity profile derivation based on the Prandtl's semi-empirical theory of turbulence. It is shown that this profile does not satisfy any of the three natural boundary conditions and does not correspond to the real velocity profile in the turbulent boundary layer.

**Keywords:** semi-empirical theory, logarithmic velocity profile

Цель исследования – показать к каким конечным результатам можно прийти при интегрировании незамкнутого уравнения Л. Прандтля.

Среди многочисленных полуэмпирических и феноменологических теорий турбулентности в историческом плане полуэмпирическая теория турбулентности Л. Прандтля [1] занимает особое место, так как на ее основе впервые была предпринята попытка установить функциональную связь турбулентного напряжения трения с поперечным градиентом осредненной продольной скоростью в турбулентном пристеночном (пограничном) слое.

$$\tau = \rho l^2 \left( \frac{du}{dy} \right)^2 \quad (1),$$

где  $\rho$  – плотность,  $u$  – продольная скорость,  $l$  – путь перемешивания.

Важно отметить, что установленная связь между указанными величинами была использована для прямого определения формы профиля скорости в цилиндрических трубах при турбулентном движении в них рабочих сред [2], и для определения профилей скоростей в турбулентных пограничных слоях. Интегрирование уравнения (1) в конечном счете привело к следующей формуле, определяющей форму профиля скорости в турбулентном пограничном слое.

$$\frac{u}{u_*} = \frac{1}{\chi} \ln \left( \frac{uy}{v} \right) + B \quad (2),$$

где опытные константы, равные

$$\chi = 0,4 \text{ и } B = 5,5, \quad u_* = \sqrt{\frac{\tau}{\rho}} - \text{динамическая скорость.}$$

Опыты Никурадзе (1932 г.) по определению профилей скорости в длинных цилиндрических трубах при различных значениях чисел Рейнольдса блестяще подтвердили справедливость теоретической формулы (2). Результаты этих опытов, вошедших во все монографии по гидродинамике, приведены на рис. 1, из которых видно, что опытные данные располагаются на единой прямой, независимо от чисел Рейнольдса.

Для более ясного понимания того, что изображено на рис. 1 представим формулу (2) в следующем виде:

$$\frac{u}{u_*} \frac{u_*}{u_*} = \frac{1}{\chi} \ln \frac{y}{\delta} + \frac{1}{\chi} \ln \frac{\delta u_*}{v} + B \quad (3)$$

где  $u_*$  – скорость потока на внешней границе пограничного слоя, а  $\delta$  – физическая толщина этого слоя.

Поскольку опытные данные, приведенные на рис. 1 получены для профилей скорости в цилиндрической трубе на участках стабилизированного течения, то в этом случае все поперечное сечение занято сомкнувшимся пограничным слоем и, соответственно,  $\delta = r_0$ , где  $r_0$  – радиус трубы. Тогда, формула (3) должна быть записана в виде:

$$\frac{u}{u_*} \frac{u_*}{u_*} = \frac{1}{\chi} \ln \frac{r}{r_0} + \frac{1}{\chi} \ln \frac{r_0 u_*}{v} + B \quad (4)$$

$r$  – текущая радиальная координата, а комплекс  $\frac{r_0 u_*}{v} = Re$  – число Рейнольдса, где в качестве скорости используется динамическая скорость, равная  $u_* = \sqrt{\frac{\tau}{\rho}}$ .

Введем следующее обозначение:

$$\frac{u_{tmax}}{u} = f \operatorname{Re} \text{ и } \ln \frac{r_0 u}{\nu} = \varphi \operatorname{Re}$$

Тогда для анализа следует рассматривать формулу (4), описывающую, как уже отмечалось, профиль скорости в трубе при турбулентном режиме течения в виде:

$$\frac{u}{u_{tmax}} f \operatorname{Re} = \frac{1}{\chi} \ln \frac{r}{r_0} + \frac{1}{\chi} \varphi \operatorname{Re} + B \quad (5)$$

Рассмотрим, используя запись формулы (2) в виде (5), в какой степени она соответствует граничным условиям в центре трубы, где  $u_t = u_{tmax}$

Согласно этим условиям в центре трубы

$$\frac{u}{u_{tmax}} = 1 \text{ при } \frac{r}{r_0} = 1, \text{ а } \frac{d}{dr} \left( \frac{u}{u_{tmax}} \right) = 0 .$$

Если же воспользоваться формулой (5), то при  $\frac{r}{r_0} = 1$  в первом случае получим

$$\frac{u}{u_{tmax}} = \frac{1}{f(\operatorname{Re})} \left( \frac{1}{\chi} \varphi \operatorname{Re} + B \right), \text{ а во-втором } \frac{d}{dr} \left( \frac{u}{u_{tmax}} \right) \Bigg|_{r=r_0} = \frac{1}{\chi \cdot f(\operatorname{Re})} .$$

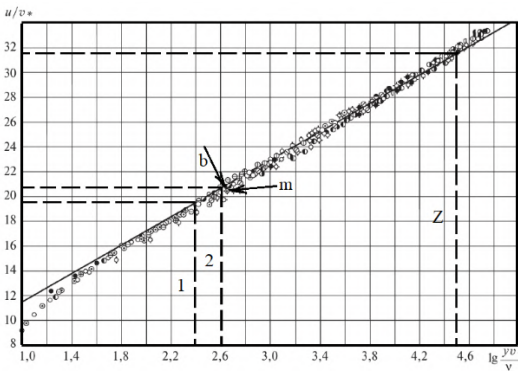


Рис. 1. Логарифмический профиль скорости в полулогарифмических координатах при различных значениях чисел Рейнольдса

Из приведенного анализа следует, что логарифмический профиль скорости не соответствует ни одному из двух естественных граничных условий в центре трубы, а граничное условие на стенке пришлось корректировать с помощью введения в рассмотрение некоего ламинарного подслоя. Как в таком случае удалось получить столь хорошее совпадение логариф-

мического профиля скорости с опытными данными?

Для ответа на этот вопрос вновь обратимся к формуле (5), которая при фиксированном значении числа Рейнольдса устанавливает одно-



значную связь между безразмерным расстоянием от стенки  $\bar{r} = \frac{r}{r_0}$  и

безразмерной скоростью  $\bar{u} = \frac{u}{u_{\max}}$ .

Соответственно, если по оси ординат откладывать величину  $\frac{u}{u_{\max}} = \bar{u} \cdot f \operatorname{Re}$ , то ее максимальное значение  $\left(\frac{u}{u_{\max}}\right)_{\max}$  будет равно значению функции  $f \operatorname{Re}$ . Это предельное значение масштаба по оси ординат достигается при  $\frac{r}{r_0} = 1$ , что соответствует максимальному значению координаты на оси абсцисс, равной  $\left(\ln \frac{r_0 u_{\max}}{v}\right)_{\max} = \ln \frac{r_0 u_{\max}}{v}$ . То есть, при фиксированном значении числа  $\operatorname{Re}$  соответствующий этому значению числа  $\operatorname{Re}$  профиль скорости на плоскости  $\frac{u}{u_{\max}} - \ln \frac{r_0 u_{\max}}{v}$  займет квадрант  $f \operatorname{Re} - \ln \frac{r_0 u_{\max}}{v}$ . При увеличении числа  $\operatorname{Re}$  будет увеличиваться и размер указанного квадранта.

В результате использования не фиксированных, а «плавающих» координат с ростом числа  $\operatorname{Re}$  происходит «растяжение» профилей скорости вдоль приведенной на рис. 1 прямой.

Если при  $\operatorname{Re}_{\min} = 1 \cdot 10^4$  логарифмический профиль располагается в первом квадранте вдоль линии  $o - a$ , то при  $\operatorname{Re}_{\max} = 10^6$  он занимает весь последний квадрант. Соответственно, если для примера во втором квадранте выделить опытную точку «b», лежащую почти в центре трубы, то совпадающая с ней точка «m» последнего профиля, соответствующего числу  $\operatorname{Re}$ , равному  $10^6$ , будет находиться вблизи стенки трубы.

Ясно, что информационная ценность такого сравнения профилей скорости близка к нулю и говорить об «универсальности» логарифмического профиля скорости не приходится.

Приведенное сравнение показывает, что логарифмический профиль скорости в фиксированной системе координат сильно зависит от числа  $\operatorname{Re}$  и очень далек от реального (степенного) профиля скорости.

Причина этого очевидна и состоит в том, что, как уже указывалось, логарифмический профиль скорости не удовлетворяет ни одному из двух основных граничных условий на внешней границе пограничного слоя.

#### Литература

1. Прандтль Л. «Гидроаэромеханика», Издание второе РХД Москва-Ижевск 2002.
2. Лойценский Л.Г. Механика жидкости и газа –Издательство «Наука» М.: 1970.

УДК 621.181

М.Н. МЕЧТАЕВА<sup>1</sup>, инженер каф. АЭС,  
В.А. ГОРБУНОВ<sup>2</sup>, д.т.н., доцент, Е.Д. НЕФЁДОВ<sup>3</sup>, студент

Ивановский государственный энергетический университет имени В.И.Ленина  
153003 г. Иваново, ул. Рабфаковская 34  
E-mail: maria.mechtaeva@mail.ru<sup>1</sup>, gorbynov.w@mail.ru<sup>2</sup>,  
nefedov.evgeniy.d@yandex.ru<sup>3</sup>

## **К вопросу о моделировании процессов сепарации влаги в парогенераторе**

**Аннотация.** Проводится моделирование процесса сепарации влажного пара в паровом объеме парогенератора с целью прогноза эффективности конструкции сепарационных элементов и оценки выноса капельной влаги за пределы парогенератора.

**Ключевые слова:** парогенератор, сепарация пара, качество пара, моделирование работы

M.N.MECHTAEVA, engineer of the NPP department,  
V.A.GORBUNOV, Doctor of Engineering, docent, E.D.NEFEDOV, student

Ivanovo State Power University,  
153003 Ivanovo, Rabfakovskaya St., 34  
E-mail: maria.mechtaeva@mail.ru<sup>1</sup>, gorbynov.w@mail.ru<sup>2</sup>,  
nefedov.evgeniy.d@yandex.ru<sup>3</sup>

## **To the question of modeling the processes of separation of moisture in the steam generator**

**Abstract:** the simulation of the wet steam separation process in the steam volume of the steam generator is carried out in order to predict the efficiency of the design of the separation elements and to estimate the removal of droplet moisture outside the steam generator

**Key words:** steam generator, steam separation, steam quality, work simulation.

Важнейшим элементом АЭС с реакторами с водой под давлением (ВВЭР и PWR) являются парогенераторы (ПГ), выдающие пар на турбогенератор для выработки электроэнергии. Одним из основных эксплуатационных параметров ПГ является качество производимого пара. Среди контролируемых показателей качества пара одни свидетельствуют о чистоте самого пара, а другие (косвенно) – о чистоте конденсата.

Целесообразно нормировать влажность пара. Увеличение влажности пара на выходе из парогенератора на 1% ведет за собой снижение внутреннего относительного КПД турбины на 1%. Если не принимать никаких мер по удалению капель влаги из генерируемого пара, возникнет недопустимо большая эрозия лопаток. Отложение продуктов коррозии, которые содержатся во влаге в крупно- или мелкодисперсном со-

стоянии, напрямую зависят от величины влажности насыщенного пара.

Для соблюдения жёстких требований по влажности пара, предъявляемых к ПГ АЭС, необходима модернизация и оптимизация конструкции пароприёмных устройств. Проведение расчетов с помощью ЭВМ позволит спрогнозировать эффективность конструкции пароприёмных устройств, оценить вынос капельной влаги за пределы парогенератора, а также определить влияние уноса на лопаточный аппарат турбины.

Целью данной работы является создание в программной системе конечно-элементного анализа ANSYS Fluent 19.1 полноценной математической модели для изучения процессов сепарации влажного пара, происходящих в паровом объеме парогенератора ПГВ–1000М.

Данная модель должна иметь возможность:

- определения влияния гравитационной сепарации на содержание влаги в паровом потоке;
- построения зависимости влажности пара от высоты парового пространства;
- оценки влияния ППДЛ на выравнивание поля скоростей в паровом объеме;
- визуализации траекторий потоков пара и капель влаги.

В качестве объекта исследования взят парогенератор ПГВ–1000М, эксплуатируемый на 5 ЭБ Новоронежской АЭС.

Для решения поставленной задачи применяется метод конечных элементов. Расчётная область включает паровой объём парогенератора, ограниченный зеркалом испарения, поверхностями горячего и холодного коллектора, ППДЛ, поверхностями паровых патрубков и коллектора пара, а также сечением паропровода.

На входном граничном условии задан профиль паровой нагрузки для нормальных условий эксплуатации парогенератора. На выходе дан перепад давления парового пространства

Поток пара смоделирован как сплошная среда при помощи решения осредненных по Рейнольдсу уравнений Навье-Стокса [1].

Капли влаги, отрывающиеся с поверхности зеркала испарения и уносимые потоком пара, смоделированы как дискретные фазовые частицы, рассеянные в непрерывной фазе. Расчет дискретной фазовой траектории осуществляется в Лагранжевой формулировке, включающей дискретную фазовую инерцию, гидродинамическое сопротивление и силу тяжести, как для стационарных, так и для нестационарных течений.

Расчет траекторий полета капель ведется путем интегрирования баланса сил, действующих на каплю. Этот баланс сил приравнивает инерцию капли к силам, действующим на частицу, и может быть записан как (1):

$$m_p \frac{d\vec{u}_p}{dt} = m_p \frac{\vec{u} - \vec{u}_p}{\tau_p} + m_p \frac{\vec{g}}{\rho_p} \frac{\rho}{\rho_p} + \vec{F} \quad (1)$$

где  $m_p$  – масса частицы (капли);  $\vec{u}$  – скорость газовой фазы;  $\vec{u}_p$  – ско-

рость капли;  $\rho_p, \rho$  – плотность газа и капель соответственно;  $\vec{F}$  – дополнительные силы;  $m_p \vec{u} - \vec{u}_p / \tau_p$  – сила сопротивления;  $\tau_p$  – время релаксации капли.

В ходе проведенных расчетов были получены и проанализированы следующие результаты [3]:

- определено распределение абсолютного давления в паровом пространстве парогенератора;
- проведена оценка влияния ППДЛ на выравнивание скорости посредством представления распределения скоростей под ППДЛ и над ППДЛ;
- визуализированы траектории потока генерируемого пара и капель влаги диаметров 10-500 мкм;
- представлено распределение концентрации влаги по паровому объему парогенератора.

Анализ результатов расчета показывает, что характер процессов, которые протекают в паровом объеме парогенератора, соответствует теоретическим выкладкам [4].

Для оценки достоверности полученных результатов, было сделано сравнение экспериментальной сепарационной характеристики исследуемого парогенератора со значением влажности пара, полученной расчетным путем. Погрешность результатов расчета составила 3,2% [3].

Созданная математическая модель верифицирована и может быть внедрена в производство на этапе моделирования парогенераторов и барабан-сепараторов АЭС, котлов-парогенераторов ТЭС.

Перспективы дальнейшего исследования проблемы могут быть отражены в более детальном изучении:

1. влияния поверхности зеркала испарения на влажность пара в паровом объеме парогенератора [2];
2. влияния количества паропроводов отвода пара на протекание процессов в паровом объеме парогенератора;
3. влияния переменной перфорации ПДЛ и ППДЛ на паровую нагрузку.

#### Литература

1. Кутателадзе С.С., Стырикович М.А. Гидродинамика газожидкостных систем - М.: Энергия, 1976. - 296 с.
2. Мечтаева М.Н., Горбунов В.А. К вопросу о моделировании работы парогенератора. – Материалы международной научно-технической конференции «Состояние и перспективы развития электро- и теплотехнологии» (XIX Бенардосовские чтения), Том II, Иваново, 2017.
3. Нефёдов Е.Д. Дипломная работа: Моделирование процессов сепарации влаги в парогенераторе на ЭБ ВВЭР-1000, ИГЭУ, 2019.
4. Трунов Н.Б., Логвинов С.А., Драгунов Ю.Г. Гидродинамические и технологические процессы в парогенераторах АЭС с ВВЭР. –М.: Энергоатомиздат, 2001. – 316 с.

УДК 621.163.76-146.2

В.Г. ШОШИН, к.т.н., Н.Б. ИВАНОВА, к.ф.-м.н.,  
Д.В. ЕЛЕНКО, С.А. МИХАЙЛОВ, инженеры

## Анализ эффективности методов профилирования турбинных решеток большой веерности

Ивановский государственный энергетический университет им. В.И. Ленина  
153003 г. Иваново ул. Рабфаковская 34

*E-mail: ViacheslavShoshin@yandex.ru, vadim-iv@rambler.ru,  
dimon\_14\_0@mail.ru, sergey.li-te.1995@mail.ru*

**Аннотация.** В работе представлена модернизированная методика и программа профилирования лопаточного аппарата турбинных ступеней большой веерности. Проводится сравнение методов профилирования по их влиянию на экономичность ступени и прочность рабочих лопаток.

**Ключевые слова:** турбинная ступень, рабочие лопатки, профилирование, экономичность, прочность.

V.G.SHOSHIN, Candidate of Technical Sciences,  
N.B. IVANOVA, Candidate of Physics and Mathematics Sciences,  
D.V. ELENKO, S.A. MIHAILOV, engineers

## Analysis of the effectiveness of large fanning turbine rings profiling methods

Ivanovo State Power University,  
153003 Ivanovo, Rabfakovskaya St. 34

*E-mail: ViacheslavShoshin@yandex.ru, vadim-iv@rambler.ru,  
dimon\_14\_0@mail.ru, sergey.li-te.1995@mail.ru*

**Abstract.** In the article modernized method and program of large fanning turbine cascade blade row profiling are presented. Profiling methods are compared according to their influence on the turbine cascade efficiency and the rotor blades strength.

**Keywords:** turbine cascade, rotor blades, profiling, efficiency, strength.

**Введение.** Мощные паровые турбин, особенно турбины АЭС, имеют огромный расход пара. Это требует больших проходных сечений лопаточного аппарата, поэтому у большинства турбинных ступеней отношение среднего диаметра  $d$  к длине рабочих лопаток  $l$  меньше 10, что требует их профилирования.

Общее решение обратной задачи профилирования изложено в [1]. При этом распределение параметров потока в ступени и реактивности являются предварительно заданными – так называемый закон закрутки.

Известны следующие законы закрутки (методы профилирования): закон постоянства циркуляции скорости, закон постоянства удельного расхода пара и закон постоянства угла выхода потока из сопел. Методика профилирования подробно изложена в [1], а алгоритм расчета

профилирования в [2]. Однако в обоих случаях речь идет лишь о расчете распределения параметров потока по высоте рабочих лопаток (РЛ) и сопел. Задача обеспечения плавного изменения формы сопел и РЛ по высоте и построение их 3D моделей не рассматривается.

**Модернизация алгоритма расчета профилирования.** В [1, 2] углы выхода потока  $\alpha_1(\beta_2)$  при околозвуковых и сверхзвуковых режимах течения определяются по формуле Бэра [1]. Это справедливо лишь при  $M_{1T}(M_{2T}) < 1,3$ . В таких режимах применяются суживающиеся решетки с возможностью расширения в косом срезе, в которых угол отклонения потока от эффективного угла  $\alpha_{1Э}(\beta_{2Э})$  находится в допустимых пределах (порядка 1,5 град.). При  $M_{1T}(M_{2T}) > 1,3$  формула Бэра дает чрезмерно большие отклонения углов выхода потока, что не соответствует теории истечения через расширяющиеся решетки, которые применяются при подобных режимах истечения. Поэтому в предлагаемом алгоритме расчета принято, что при  $M_{1T}(M_{2T}) > 1,3$   $\alpha_1 = \alpha_{1Э}$ ,  $\beta_2 = \beta_{2Э}$ .

С целью обеспечения плавности изменения формы РЛ по высоте предлагается изменить последовательность расчета, а именно, прежде чем определять коэффициенты потерь и расхода, задается закон изменения хорды профиля по высоте в виде:

$$b_j = b_0 \left[ k + (4(1-k) + (k-p)) \cdot x + (4(k-1) + 2(p-k)) \cdot x^2 \right]. \quad (1)$$

Здесь:  $b_0$  - хорда профиля в среднем сечении (задана в детальном расчете ступени),  $b_k$  и  $b_p$  - хорды профиля в корневом и периферийном сечениях (задаются при профилировании).  $k = b_k / b_0$ ,  $p = b_p / b_0$ . Если  $(p+k) = 2$  - закон изменения хорды линейный, ( $k > 1$   $p < 1$ ) - хорда уменьшается от корня к периферии, ( $k < 1$   $p > 1$ ) - увеличивается.

Зависимость (1) позволяет изменять форму РЛ и влиять на распределение напряжений с целью обеспечения условий прочности.

Для формирования сопловых и РЛ требуется выбор профилей и определение углов их установки в расчетных сечениях. Графики углов установки, приведенные в [3], в [4] для профилей типа А и В аппроксимированы в виде аналитических зависимостей. Однако профилирование РЛ последних ступеней паровых турбин (ПТ) предполагает применение сверхзвуковых профилей типа В. Поэтому в данной работе выведены аналитические зависимости для определения углов установки сверхзвуковых профилей типа В. Примеры таких зависимостей приведены в табл.1.

Коэффициенты потерь и расхода в алгоритме расчета определяют как для перегретого, так и влажного пара [1].

Закон изменения реактивности по высоте РЛ индивидуально соответствует каждому методу профилирования [1].

Таблица 1. Углы установки сверхзвуковых профилей типа В

Тип профиля	Угол установки профиля
P14520B	$\beta_y = \beta_{2,3} - 7,79 \cdot \exp(1,64 \cdot \bar{t}_2) + 33$
P16017B	$\beta_y = \beta_{2,3} - 13,04 \cdot \exp(0,432 \cdot \bar{t}_2) + 21$
C9012B	$\alpha_y = \alpha_{1y} - (12,14 \cdot \ln \bar{t}_1 + 14,92) + 38$
C9015B	$\alpha_y = \alpha_{13} - (10,93 \cdot \ln \bar{t}_1 + 20) + 42$

**Программа профилирования.** Разработана на языке С# и включена в общий комплекс программно-методического обеспечения (КПМО) учебного проектирования ПТ на кафедре АЭС ИГЭУ.

Программа содержит базу данных (БД) характеристик профилей МЭИ [3]. БД представляет собой библиотеку формата *.dll*, подключаемую к программе профилирования, в которой описан класс под именем *Lopatki*. Каждый профиль представлен отдельным элементом класса с табличными параметрами, приведенными в [3], плюс матрица геометрических точек, описывающих форму профиля.

Исходными данными для расчета являются результаты детального расчета ступени. Программа позволяет: проводить профилирование указанными ранее методами в пошаговом режиме, т.е. в ходе расчета можно изменить метод профилирования следующего сечения. Количество расчетных сечений (нечетное число) не ограничено. Результаты расчета представлены в виде таблиц и графиков. Определяется интегральный относительный лопаточный КПД ступени.

Программа формирует файл исходных данных для программы расчета РЛ на прочность и файл данных, экспортируемый в AutoCad для построения 3D модели сопловых и РЛ, рис. 1.

**Влияние методов профилирования на КПД ступени и прочность РЛ.** Профилирование и расчеты на прочность РЛ, проведенные на примере расчета последней ступени турбины К-800-23,5 ЛМЗ показывают, что форма РЛ (соотношение коэффициентов *k* и *p*) практически не влияет на КПД ступени при любом методе профилирования. Но КПД и мощность ступени заметно зависят от метода профилирования, табл. 2. Наиболее предпочтительным по экономичности является метод постоянства циркуляции скорости.

Зависимость напряжений в характерных точках профиля от формы РЛ показана в табл. 3.

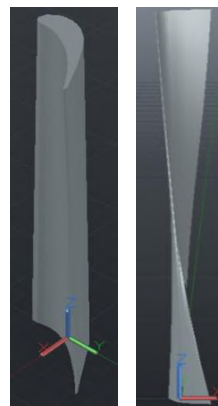


Рис 1. 3D-модели сопел и РЛ

При  $p/k > 1$  напряжения достигают максимума, а при  $p/k < 1$  – напряжения минимальны при минимальном значении  $p/k$ , независимо от метода профилирования.

Таблица 2. КПД и мощность ступени (РЛ при  $b = const$ ,  $k=p=1$ )

Метод профилирования: постоянство...	Относительный лопаточный КПД, %	Мощность на РЛ, кВт
удельного расхода	59,461	7821,7
угла выхода потока	60,99	8023,3
циркуляции скорости	61,89	8141,3

Таблица 3. Результаты расчета на прочность РЛ, спрофилированной методом постоянной циркуляции скорости

Форма РЛ		Напряжения в характерных точках профиля			
		максимальные изгиба МПа	максимальные растяжен. МПа	растяжения в корне МПа	Суммарн. МПа
$k$	$p$				
0,8	1,2	48,99	427,727	296,396	432,98
1	1	35,69	345,351	203,481	350,61
1,2	0,8	26,88	276,2	157,672	281,46

Зависимость напряжений в характерных точках профиля от метода профилирования при постоянной форме РЛ ( $k=p=1$ ) показана в табл. 4.

Таблица 4. Напряжения в характерных точках профиля РЛ при  $k=p=1$ 

Напряжения, МПа	Метод профилирования: постоянство...		
	Удельного расхода	Угла $\alpha_1$	Циркуляции скорости
Изгиба	46,45	94,92	35,69
Растяж. в корне	309,102	298,102	203,481
Макс. растяжен.	319,428	296,351	345,351
Суммарные	350,52	352,05	350,61

**Заключение:** В ходе выполненной работы:

1. Модернизирована методика профилирования лопаточного аппарата турбинных ступеней большой веерности;
2. Разработана программа профилирования с БД профилей;
3. Выполнена визуализация формы профилей (3D-модель);
4. Анализ влияния формы РЛ и методов профилирования на КПД ступени и прочность РЛ показывает, что:
  - КПД ступени зависит только от метода профилирования;
  - напряжения в РЛ зависят от ее формы (с  $\uparrow p/k - \uparrow$ );
  - наиболее предпочтительным с точки зрения КПД и прочности РЛ ступени является профилирование методом постоянства циркуляции скорости.



### Литература

1. **Щегляев А. В.** Паровые турбины: учебник для вузов в 2 кн. –М.: Энергоатомиздат, 1993. –416 с.
2. **Рабенко В. С.** Профилирование ступеней паровых турбин с длинными лопатками /методические указания / В. С. Рабенко, А. С. Смирнов, ИГЭУ им. В. И. Ленина, Иваново, 1993. –31 с.
3. **Дейч М. Е.** Атлас профилей решеток осевых турбин: /учебное пособие для вузов/ М. Е. Дейч, Г. А. Филиппов, Л. Я. Лазарев. –М.: Машиностроение, 1965. –96 с.
4. **Роботаев В. Г.** Выбор типа профилей и определение аэродинамических характеристик лопаточных решеток осевых турбин: метод. указания/ В.Г. Роботаев, Л.Д. Яблоков. –ИЭИ им. В.И. Ленина, Иваново, 1983. –36 с.

УДК 377.169.3

В.Г. РАБОТАЕВ, к.т.н., доцент

Ивановский государственный энергетический университет имени В.И. Ленина  
153003 г. Иваново, ул. Рабфаковская, 34  
E-mail: [npp@aes.ispu.ru](mailto:npp@aes.ispu.ru)

### Моделирование работы группы насосов в составе технологических систем энергоблоков АЭС

**Аннотация.** Предлагается компьютерная модель лабораторного стенда для изучения работы группы последовательно или параллельно соединенных насосов на общую систему.

**Ключевые слова:** насос, технологическая система, режим работы, модель, обучение.

V.G. RABOTAEV, Ph.D., Associate Professor

Ivanovo State Power University,  
153003, Ivanovo, Rabfakovskaya St., 34  
E-mail: [npp@aes.ispu.ru](mailto:npp@aes.ispu.ru)

### Simulation of pumps group as part of the technological systems of NPP power units

**Abstract.** A computer model of a laboratory test bench is proposed for studying the work of a group of pumps connected in series or parallel to a common system.

**Keywords:** pump, technological system, mode of operation, model, training.

Технологическая система энергетического блока атомной электрической станции состоит, как правило, из различного типа аппаратов, трубопроводов и нагнетательной установки, в которой может быть один или несколько соединенных параллельно или последовательно насосов. Способ соединения насосов влияет на режимы эксплуатации системы.

Грамотная эксплуатация насосов в значительной степени определяет надежность и экономичность работы технологической системы и энергоблока в целом. Знание оперативным персоналом режимов эксплуатации насосных групп как при плановой эксплуатации, так и в нестандартных ситуациях приобретает в этой связи большое значение.

При подготовке инженеров по эксплуатации атомных электрических станций в вузе учебным планом предусматривается изучение курса «Насосы АЭС». Один из разделов этого курса посвящен вопросам, связанным с работой нескольких насосов на общую сеть. Теоретические знания должны быть дополнены практическими навыками, которые могут быть получены при экспериментальном изучении процессов, происходящих в различных эксплуатационных режимах работы насосной группы.

Для достижения этой цели используются учебные лабораторные стенды, позволяющие исследовать работу насосной установки при последовательном или параллельном соединении, как правило, двух насосов на общую сеть.

Традиционный метод отработки требуемых практических навыков имеет несомненные достоинства (например, работа с физической моделью; управление реальным процессом; измерение параметров на действующем оборудовании). Однако у него есть и некоторые недостатки (моделируется, как правило, работа только двух насосов; тип насосов на стенде заранее определен; невозможно отработать нерасчетные режимы работы насосной группы).

В дополнение к натурному стенду разработан компьютерный лабораторный стенд по исследованию работы нескольких насосов на общую сеть, представляющий собой интерактивную программу, моделирующую технологическую систему АЭС.

Компьютерный лабораторный стенд позволяет студентам более глубоко разобраться в принципах совместной работы нескольких насосов на единую сеть при любых эксплуатационных режимах. Кроме основного режима особый интерес представляют еще два варианта работы насосов. Первый – работа нескольких последовательно соединенных насосов на сеть с круто восходящей характеристикой и второй – работа нескольких параллельно соединенных насосов на сеть с пологой характеристикой. Реализовать такие режимы на натурном стенде весьма затруднительно.

Программа, реализующая модель лабораторного стенда, вычисляет характеристики насосной группы и технологической системы, на которую работает эта группа насосов.

Напорные характеристики насосов в математической модели насосной группы представляются многочленом второго порядка. Таким же образом моделируется и характеристика сети. В результате совместного решения уравнений характеристик сети и насосов вычисляются параметры рабочей точки системы в заданном эксплуатационном режиме.

С помощью программы можно в интерактивном режиме составлять различные схемы соединения нескольких насосных агрегатов. Сеть, на которую работает насосная группа, может состоять из трубопроводов, оборудования (баки, теплообменники), арматуры. Это дает возможность моделировать реальные технологические системы. Для изменения режима работы в состав технологической системы включается регулируемое гидравлическое сопротивление (клапан).

Предусмотрен конструктор схем, позволяющий создавать и корректировать способы соединения насосов.

Схему можно собирать из 15 различных насосов, которые применяются на реальных блоках АЭС. Напорные характеристики этих насосов заложены в программу. Дополнительно можно использовать и некоторый виртуальный (произвольный) насос, характеристики которого задаются самостоятельно.

В результате работы программы выводится напорная характеристика построенной схемы (группы насосов и сети). Имеется возможность отображения характеристики отдельного насоса, группы насосов, сети и системы в целом и параметров в контрольных точках системы.

Компьютерный лабораторный стенд предназначен для студентов при выполнении практических работ по курсу «Насосы АЭС» и может быть использован при подготовке оперативного персонала АЭС.

УДК 681.511.46

И.В. ТЕТЕРЕВКОВ, доцент

Ивановский государственный энергетический университет имени В.И. Ленина  
153003 г. Иваново, ул. Рабфаковская 34  
*E-mail: tiv@atp.ispu.ru*

### **Задача управления нелинейными объектами в теплоэнергетике**

**Аннотация.** Показаны основные проблемы, возникающие в процессе построения системы управления нелинейным объектом. Рассмотрены вопросы выбора критериев оптимальности. Сформулированы основные ограничения метода АКОР.

**Ключевые слова:** нелинейные системы, критерий оптимальности, пространство состояний, метод АКОР.

I.V. TETEREVKOV, docent

Ivanovo State Power University,  
153003 Ivanovo, Rabfakovskaya St., 34  
*E-mail: tiv@atp.ispu.ru*

### **The task of control of nonlinear objects in thermal engineering**

**Abstract.** The main problems arising in the process of building a control system for a nonlinear object are shown. The questions of the choice of criteria for optimality are considered. The main limitations of the AKOR method are formulated.

**Key words:** nonlinear systems, optimality criterion, state space, AKOR method.

Задача управления нелинейными объектами относится к актуальным проблемам современной теории и практики автоматического управления [1]. Идеализация, связанная с линейностью объекта управления, стационарностью его параметров, возможностью измерения его переменных состояния, отсутствием возмущающих воздействий и т. д. постепенно уходит из рассмотрения. Работа объекта управления в широком диапазоне нагрузок приводит к необходимости учесть существующую нелинейность с целью сохранить в системе заданный запас устойчивости и приемлемые значения показателей качества.

В качестве системы управления объектом, обладающим нелинейными свойствами, можно использовать систему с наблюдателем и оптимальным регулятором, с применением модели в пространстве состояний. Ее достоинством является возможность получения информации не только о внешнем поведении объекта, но и обо всех внутренних процессах, связанных с понятием вектора состояния. Наблюдатель в данной системе выполняет задачу минимизации ошибки модели, возникающей вследствие невозможности измерения возмущения и информационного шума у объекта.

При проектировании оптимальных систем важным становится определение самого понятия "оптимальности". Необходимо в четкой математической форме определить зависимость некоторого критерия качества от значений координат состояния. Затем возникает следующая задача: нужно выбрать такой закон управления, который бы в зависимости от текущих значений координат приводил бы к экстремальному значению критерия. При этом подобный критерий может иметь комплексный характер и отражать разные аспекты технической эффективности работы объекта [2]. Наиболее удобным представляется сформулировать этот критерий в виде оценки потерь эффективности. Тогда задача оптимизации сводится к требованию минимизации потерь.

Отметим, что для работы с нелинейными объектами важно выделить несколько режимов внутри проходящих в системе процессов, причем представления об оптимальности для каждого из этих режимов будут разными. Полезно отдельно рассмотреть режимы больших и малых отклонений переменных состояния от их требуемых значений. В режиме больших отклонений на первый план может выйти желание как можно быстрее приблизиться к требуемой точке, то есть основным будет критерий максимального быстродействия. В случае же режима малых отклонений быстродействие становится малоактуальным, и в первую очередь необходимо минимизировать потери, связанные с отклонениями, и потери на осуществление собственно управления.

Итак, ставится задача формулирования комплексного критерия оптимальности, учитывающего разные требования к поведению системы в разных режимах ее работы [3]. При этом вид критерия должен допускать аналитическое решение оптимизационной задачи и приводить к получению конкретного (и реализуемого) вида закона управления. Такой закон может быть получен на базе применения метода АКОР (аналитическое конструирование оптимальных регуляторов). Задача АКОР – это синтез закона управления, обеспечивающего минимум критерия на траекториях движения объекта из произвольного начального в заданное конечное состояние. Такой закон представляет собой некоторую совокупность обратных связей по координатам состояния объекта. Отметим, что в полной мере положения метода развиты для случая линейных систем, а в случае наличия нелинейностей в объектах метод сталкивается с проблемами, в первую очередь с вычислительными.

В последнее время в область управления сложными объектами стало проникать такое направление науки, как синергетика [4]. Использование ее идей применительно к процессу управления промышленными техническими объектами привело к развитию синергетической теории управления. Некоторые ее положения, например, понятие внутренних законов управления, возникающих в процессе самоорганизации, позволили существенно продвинуть развитие метода АКОР.

Отметим существенную проблему, возникающую при практических попытках реализации законов оптимальных регуляторов, полученных с помощью метода АКОР. Она состоит в проблеме ненаблюдаемости части (а в крайнем случае и всех) фазовых координат, а также в ненаблюдаемости части возмущений, действующих на систему. Для линейных систем решение задачи построения наблюдателя координат состояния давно известно. Для нелинейных же систем имеются определенные трудности. Поэтому представляется перспективным применить метод АКОР и для построения наблюдателя.

Еще одно практическое ограничение связано с тем, что в стандартном подходе регулятор, сконструированный по методу АКОР, отрабатывает только начальные условия, заставляя объект все время возвращаться в базовую точку в пространстве состояний. Для объектов теплоэнергетики характерна работа в переменных режимах эксплуатации, когда нагрузка на технологический агрегат меняется в широких пределах. Для успешной отработки таких внешних возмущений часть координат состояния должна переводиться на новый уровень, что нужно учесть при формировании агрегированной макропеременной в процессе разработки закона управления. Решения, предлагаемые в большинстве источников [2 – 4], носят частный характер и сопряжены с проблемой произвольного выбора законов внутреннего управления, что не позволяет распространить их на большой класс типовых структур объектов, особенно для теплоэнергетики. Поэтому возникает задача создания систем, селективно-инвариантных к возмущениям заданного

типа, на основании новых методик, избавленных от обозначенных проблем.

Подведем итог вышеизложенному материалу. Итак, задача построения системы управления нелинейным объектом должна решаться на следующих этапах:

1. выбор вида и параметров функционала, определяющего требования к качеству регулирования;
2. выбор вида и параметров агрегированной макропеременной, участвующей в построении функционала;
3. разработка закона управления, минимизирующего определенный функционал;
4. построение (при необходимости) наблюдателя, восстанавливающего значения ненаблюдаемых координат состояния;
5. учет необходимости обработки возмущений заданного типа.

#### Литература

1. **Методы** классической и современной теории автоматического управления. Учебник в трех томах под ред. К.А. Пупкова. М.: Издательство МГТУ им. Баумана, 2000.
2. **Красовский А.А.** Неклассические целевые функционалы и проблемы теории оптимального управления (Обзор). Изв. АН СССР. Техн. кибернет. 1992 №1.
3. **Колесников А.А.** Проектирование многокритериальных систем управления промышленными объектами / А.А. Колесников, А.Г. Гельфгат – М.: Энергоатомиздат, 1993.
4. **Синергетика** и проблемы теории управления. Под ред. А. А. Колесникова. – М.: Физматлит, 2004.

УДК 621.321

С.Б. ПЛЕТНИКОВ, к.т.н., доцент, Е.А. КАЛЕНОВА, студент

Ивановский государственный энергетический университет имени В.И.Ленина  
153003 г. Иваново, ул. Рабфаковская 34  
E-mail: [psb@atp.ispu.ru](mailto:psb@atp.ispu.ru)

### **Разработка компьютерного тренажера "АСР деаэраторной установки ТЭС" в среде графического программирования LabView 8.0**

**Аннотация.** В работе представлен разработанный компьютерный тренажер, построенный по модульному принципу с использованием библиотеки моделей элементов АСР, предназначенный для решения задачи практической настройки систем автоматического регулирования деаэраторной установки.

**Ключевые слова:** деаэраторная установка, АСР, имитационное моделирование, аппроксимация.

S.B. PLETNIKOV, Doctor of Engineering, professor,  
E.A. KALENOVA, student

Ivanovo State Power University,  
153003 Ivanovo, Rabfakovskaya St., 34  
E-mail: *psb@atp.ispu.ru*

## **Development of computer simulator "ACS deaerator plant TPP" in the environment of graphical programming LabView 8.0**

**Abstract.** The paper presents the developed computer simulator, built on a modular principle using the library of models of the elements of the ACS, designed to solve the problem of practical configuration of the automatic control systems of the deaerator installation.

**Key words:** deaerator installation, ACS, simulation, approximation.

Одним из главных путей повышения качества работы промышленных автоматических систем регулирования (АСР), является разработка и внедрение эффективных методик их практической настройки.

Решение задачи оценки влияния свойств реальных технических устройств АСР на результаты настройки системы, как правило, сводится к развертыванию средств автоматизации на специальных отладочно-испытательных стендах или полигонах. В условиях, когда необходимо выполнить настройку небольшого количества режимных регуляторов применение такого способа нецелесообразно.

Наиболее эффективной представляется разработка специализированных программных тренажеров, позволяющих приблизить процесс настройки систем к реальным условиям промышленной эксплуатации за счет применения моделей технических средств автоматизации (ТСА) и технологического оборудования ТЭС. При этом решаются вопросы как практической настройки АСР, так и обучения методикам настройки.

Основными отличительными особенностями тренажера определяющими его специфику являются:

- реализация в среде графического программирования LabView 8.0;
- возможность выбора объекта из базы типовых моделей деаэраторов и ручной корректировки параметров модели;
- получение аппроксимационной модели по экспериментальным разгонным характеристикам;
- настройка моделей датчиков, РО и ИМ на конкретный прототип;
- протоколирование результатов настройки, с автоматической оценкой качества работы настроенной АСР.

Структура тренажера состоит из четырех основных модулей, каждый из которых имеет свою панель управления, представляющую собой самостоятельный видеокادر в составе общего программного интерфейса (рис. 1):

- «Настройка свойств объекта»;
- «Аппроксимация объекта»;

- «Настройка АСР»;
- «Протокол».

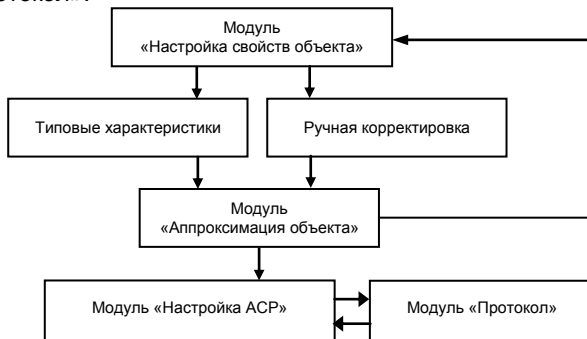


Рис 1. Обобщенная структура компьютерного тренажера

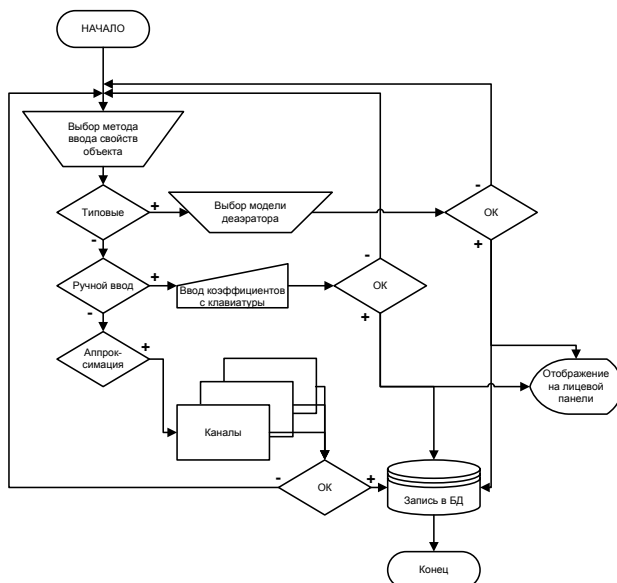


Рис. 2. Блок-схема модуля настройки свойств объекта

Модуль настройки свойств объекта позволяет задать модель деаэратора в виде передаточной функции, одним из следующих способов:

- ручным вводом коэффициентов передаточной функции по заданным каналам;
- использованием встроенных типовых моделей деаэраторов;



- аппроксимацией экспериментальных разгонных характеристик объекта.

Алгоритм работы модуля представлен на рис. 2.

Модуль «Аппроксимация объекта» позволяет выполнять ввод исходных данных в виде переходных (разгонных) характеристик объекта. Аппроксимация реализована с использованием метода моментов, в результате чего модель объекта формируется в виде передаточных функций по каждому из моделируемых каналов.

Модуль «Наладка АСР» является основным программным ядром тренажера. В нем реализована модель двухмерной АСР деаэрационной установки, включающая контур регулирования давления пара в деаэрационной колонке и контур регулирования уровня воды в деаэрационном баке.

Все типовые функциональные блоки ТСА (датчики, регулирующие приборы, БРУ, исполнительные механизмы, регулирующие органы и т.д.) моделируются в среде графического программирования LabView 8.0 по двухмодульному принципу: модуль, реализующий математическую модель блока, и модуль настройки параметров блока.

#### Литература

1. **Таланов В.Д., Плетников С.Б., Демин А.М.** Модульное конструирование при разработке комплексов по наладке систем автоматического регулирования // Вестник ИГЭУ. – Иваново, 2007. – № 4. – С. 72 – 75.
2. **Технология** конструирования программно-аппаратных комплексов для наладки систем автоматического регулирования теплоэнергетического оборудования электростанций / Плетников С.Б. // Свидетельство об отраслевой регистрации разработки №8442. – Госкоорцентр, ОФАП, 5.06.2007.

Подсекция

## «ТЕХНОЛОГИЯ ВОДЫ И ТОПЛИВА НА ТЕПЛОВЫХ И АТОМНЫХ ЭЛЕКТРИЧЕСКИХ СТАНЦИЯХ»

УДК 621.311.24:621.313.12

И.А. БУРАКОВ, к.т.н.,  
Н.А. БРАГИНА студент, Е.А. АНУФРИЕВА студент

Федеральное Государственное Бюджетное Образовательное Учреждение Высшего Образования

«Национальный Исследовательский Университет «МЭИ»

111250, г. Москва, Красноказарменная улица 14

*E-mail: BurakovIA@mpei.ru*

### **Разработка схемы подготовки твёрдого топлива с применением процессов обогащения и брикетирования угля**

**Аннотация.** Оценены с экономической и технологической точки зрения схемы подготовки концентрата угольного топлива, в зависимости от используемых методов обогащения. Разработана двухступенчатая схема обогащения твёрдого топлива, включающая в себя узлы подготовки твёрдого топлива, узлы переработки твёрдого топлива, узел утилизации отходов процессов. Предложен вариант утилизации получаемого после процессов обогащения некондиционного угля.

**Ключевые слова:** обогащение, уголь, концентрат, промежуточный продукт, отходы, некондиционный уголь, флотация, обогащение в тяжёлых средах, гранулометрический метод, брикетирования, бурый уголь, дробилки, мельницы, сепараторы.

I. A. BURAKOV, Ph. D.,  
N.A. BRAGINA student, E.A. ANUFRIEVA student

Federal State Budgetary Educational Institution of Higher Education

«National Research University «MPEI»,

111250, Moscow, Krasnokazarmennaya Street 14

*E-mail: BurakovIA@mpei.ru*

### **Development of solid fuel preparation scheme using coal preparation and briquetting processes**

**Annotation.** From an economic and technological point of view, the preparation schemes for coal fuel concentrate are evaluated, depending on the enrichment methods used. A two-stage scheme for the enrichment of solid fuel has been developed, which includes solid fuel preparation units, solid fuel processing units, and a process waste disposal unit. A variant is proposed for utilization of off-grade coal obtained after the enrichment processes.

**Keywords:** enrichment, coal, concentrate, intermediate product, waste, substandard coal, flotation, enrichment in heavy media, particle size distribution method, briquetting, lignite, crushers, mills, separators.

Процессы обогащения широко применяются для повышения тепловорной способности и понижения содержания минеральных примесей и серы энергетических углей. Существуют следующие виды процессов обогащения: гравитационное, флотационное, магнитное, электрическое, радиометрическое, химическое, механическое [1]. Однако, для энергетических углей применяют процессы гравитационного и флотационного обогащения, как более дешёвые и доступные технологии [2]. Гравитационное обогащение разделяется на обогащение в тяжёлых средах, обогащение углей отсадкой, обогащение в потоке воды на наклонной плоскости. Флотационное обогащение разделяется на пенную флотацию, плёночную флотацию, масляную флотацию и пенную сепарацию [1].

В представленной работе задачей ставилось оценить с экономической и технологической точек зрения эффективность применения представленных выше методов обогащения; разработать схему обогащения твёрдого топлива, концентрат которой предназначен для использования на тепловых энергетических объектах в качестве основного топлива; обосновать дальнейшее использование некондиционного продукта разработанной схемы в процессах брикетирования. Приведённые выше разновидности гравитационного и флотационного обогащения имеют примерно одинаковые структуры подготовки исходного топлива к основным процессам переработки. В представленной работе был разработан алгоритм расчёта себестоимости получаемого концентрата после процессов гравитационного и флотационного обогащения, включающий в себя стоимость используемого оборудования, расходы на эксплуатацию и ремонт, расходы на замену оборудования, амортизационные расходы. Алгоритм не включал стоимость использования недр, транспортировку исходного угля. Результаты экономического расчёта приведены в табл. 1. Таким образом, гравитационные методы обогащения с экономической точки зрения более дешёвые, доступные и требуют меньшего количества задействованного оборудования, чем флотационные методы.

Задачей второй части представленной работы являлась разработка схемы обогащения по выбранной, в результате экономического расчёта, методики обогащения. Разработанная схема представлена на рис. 1. Включает в себя две ступени обогащения с получением на первой ступени высококондиционного концентрата из исходного угля и промежуточного продукта, который подаётся на вторую ступень обогащения, где из промежуточного продукта доизвлекается кондиционный уголь, а также получают отходы (хвосты). Различие между ступенями обогащения в применении различных методик обогащения, а также различной разделительной среды для обогащения. Представленная схема может

обеспечить в получаемом концентрате значения зольности на рабочую массу порядка 5%.

Таблица. 1. Результаты экономического расчёта

Гравитационный метод		Флотационный метод	
Тип оборудования	С/ст.руб/т	Тип оборудования	С/ст.руб/т
Дробилка ДЩ-8х10	2,99	Грохот	3,1
		ГЦЛЗ	
Грохот ГИСЛ-61	0,24	Дробилка	1,85
		ДВЗ- 2 М	
Мельница БШМ 1471	50,6	Грохот	1,4
		ГВЛ-720	
Классификатор ГИСТ 72ВЧ	0,45	Дробилка	9,49
		ДРМ-300	
Т/с сепаратор (1 ступень) СКВП-32	2,47	Мельница Ф3.0х6.5 2.5	40
		Классификатор КГ-4Р	
Об. циклон (2 ступень) МО-318У	2,5	Флотомашинa	11
		МФУ 12	
		Вспомогательное оборудование	0,67
Себестоимость, 59,25 руб/т		Себестоимость, 69,89 руб/т	

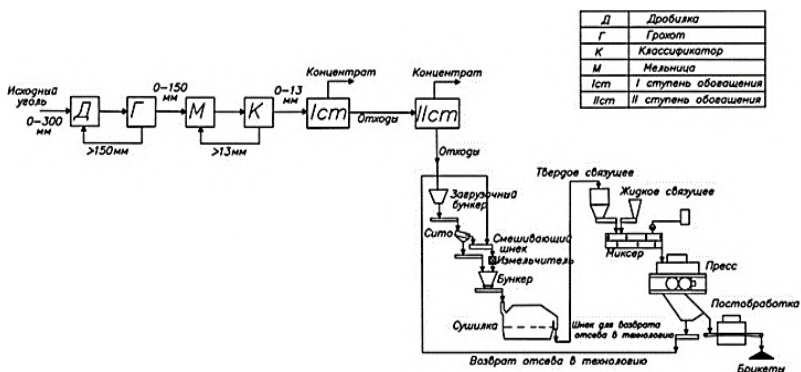


Рис. 1. Схема обогащения энергетических углей с получением брикетов из отходов

По [2] в той же Кемеровской области скапливается большое количество отходов обогащения. В представленной работе предлагается использовать их в процессах брикетирования.

### Литература

1. **Авдохин В.М.** Обогащение углей: учебник для вузов в 2 т. – М.: Издательство «Горная книга», 2012. Т. №1. «Процессы и машины» – 424 с.
2. **Ходаков Г.С.** Водоугольные суспензии в энергетике // Теплоэнергетика, 2007, №1, с. 35–45.

УДК 621.311.24:621.313.12

И.А. БУРАКОВ, к.т.н.,  
ЙЕ В.А. аспирант, Э.Ш. САНГИНОВ студент

Национальный Исследовательский Университет «МЭИ»  
111250, г. Москва, Красноказарменная улица 14  
*E-mail: BurakovIA@mpei.ru*

### **Обоснование применения процессов окусковывания в энерготехнологических схемах переработки энергетических углей**

**Аннотация.** В представленной работе рассмотрена возможность использования некондиционного угля (промежуточного продукта и отходов) полученного после процессов гравитационного обогащения в схеме получения готового товарного продукта процессов окусковывания – брикетов, пеллетов, гранул.

**Ключевые слова:** уголь, угольная мелочь, отходы, окусковывание, брикетирование, пеллетирование, гранулирование, обогащение, энерготехнологические процессы, некондиционный уголь, связующие вещества.

I.A. BURAKOV, Ph.D.,  
YE Y.A. postgraduate, E.S. SANGINOV student

Federal State Budgetary Educational Institution of Higher Education  
«National Research University «MPEI»,  
111250, Moscow, Krasnokazarmennaya Street 14  
*E-mail: BurakovIA@mpei.ru*

### **Justification of the use of pelletizing processes in energy technological schemes for the processing of thermal coal**

**Annotation.** In the presented work, the possibility of using off-grade coal (intermediate product and waste) obtained after the processes of gravitational enrichment in the scheme of obtaining the finished commercial product of the pelletizing processes - briquettes, pellets, granules is considered.

**Keywords:** coal, coal fines, waste, agglomeration, briquetting, pelletizing, granulation, enrichment, energy technological processes, substandard coal, binders.

Процессы окусковывания основной задачей имеют получение конечного продукта в виде брикетов, гранул и пеллетов, которые можно затем использовать как в промышленных, так и в бытовых целях [1]. При подготовке и переработке твёрдого топлива образуется достаточное количество угольной мелочи, некондиционного угля и угольного шлама, которые в

дальнейшем не годны к использованию в промышленности. Решением вопроса применения угольной мелочи, некондиционного угля и угольного шлама является получение из них конечного продукта. Этим продуктом могут выступать искусственные композиционные топлива (ИКТ) [2], либо продукты окусковывания, перечисленные выше. Для получения представленных конечных продуктов в качестве компонентов, дисперсной фазы или связующих могут выступать как уголь и его производные, так и продукты нефтепереработки и нефтесодержащие отходы работы энергетических объектов: мазут, отработанные смазочные материалы, «нефтяная вода», замазученные сточные воды и т.д. Схемы получения брикетов, гранул, пеллетов и ИКТ могут быть разработаны, как исключительно для их получения, так и совместно с основной линией переработки твёрдого топлива, к примеру, совместно с процессом обогащения. В процессе обогащения помимо концентрата, который является кондиционным углём, в зависимости от типа процесса обогащения, образуются промежуточный продукт и хвосты (отходы), которые являются некондиционным углём. Если промежуточный продукт возможно повторно использовать в процессе обогащения, то отходы подвергать повторному обогащению экономически нецелесообразно. Авторы предлагают применение процессов окусковывания для получения конечного продукта из некондиционного угля, получаемого после процесса обогащения.

Общие требования к топливным брикетам, гранулам и пеллетам – их высокие теплотворные и прочностные механические свойства [3]. Прочностные механические свойства достигаются в результате непосредственного проведения процессов окусковывания. Теплотворные свойства зависят от качества исходных составляющих, из которых изготавливается окускованное топливо. Таким образом, теплота сгорания конечного продукта процессов окусковывания будет, в первую очередь зависеть от теплоты сгорания компонентов, участвующих в получении окускованного топлива, а также от их соотношения при получении конечного продукта. Так как теплота сгорания некондиционного угля имеет низкую величину, то для повышения теплотворной способности получаемого конечного продукта требуется применение связующего вещества, за счёт которого будет повышаться как прочностные, так и теплотворные характеристики получаемого брикета, причём, обязательно органического происхождения. По [3] такими веществами могут быть: нефтепродукты – нефтеполимерные смолы. Нефтяной гудрон, нефтяные битумы, кубовые остатки; производные горючих сланцев – сланцевые смолы, дёгти, битумы; производные из каменного угля – каменноугольный пек, дёгти, битумы, гуматы, фусы; производные торфа – торфяные смолы, торфяные дёгти; производные древесины – древесные смолы, древесный пек, таловый пек, сульфитно-спиртовая барда; производные лигнита – гидролизный лигнит; синтетические связующие вещества – карбамиды, фурфурол-анилиновая смола, мочевино-фурфурольные смолы, фурановые смолы, фенолальдегидные смолы; эпоксидные смолы; смеси органических веществ –

смесь (сланцевая смола, карбамидная смола, фурфурол, мочеви́на), смесь (битум, вода, поверхностно-активные вещества). Применение перечисленных веществ может способствовать получению конечного продукта процессов окусковывания, из некондиционного угля, полученного после процесса обогащения, с низшей теплотой сгорания порядка 12–15 МДж/кг.

На рис. 1 представлена схема получения брикетов из отходов процессов обогащения с использованием связующих веществ. Данная схема практически полностью повторяет классическую схему получения брикетов из рядового угля и его мелочи.

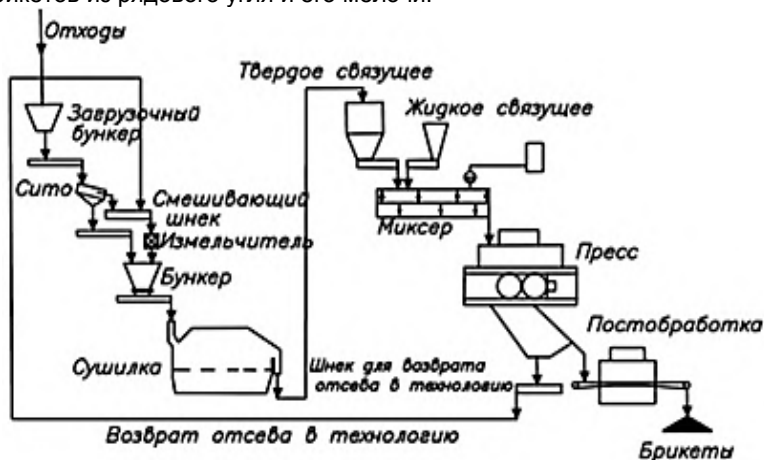


Рис. 1. Схема приготовления брикетов из некондиционного угля после процесса обогащения

**Вывод:** в представленной работе показана возможность получения продуктов процесса окусковывания теплотворной способностью 12 – 15 МДж/кг из отходов процессов переработки угля, а также нефтепереработки, переработки горючих сланцев, каменного угля, торфа, древесины и т.д. Предложенная технология может быть решением проблемы утилизации отходов перечисленных выше производств.

#### Литература

1. **Евменова Г.Л.** Окусковывание угольной мелочи – Кемерово, Куз-ГТУ, 2012 – 54 с.
2. **Ходаков Г.С.** Водоугольные суспензии в энергетике // Теплоэнергетика», 2007, №1, с. 35 – 45.
3. **Адылов Ч.А.** Утилизация отходов твёрдого топлива с помощью продуктов переработки биомассы, Диссертация на соискание ученой степени к.т.н., Ош, 2017 – 160 с.

УДК 621.311.24:621.313.12

И.А. БУРАКОВ, к.т.н.,  
И.С. НИКИТИНА, к.т.н., Н.С. ИВАНОВА студент

Национальный Исследовательский Университет «МЭИ»  
111250, г. Москва, Красноказарменная улица 14  
E-mail: [BurakovIA@mpei.ru](mailto:BurakovIA@mpei.ru)

## **Обоснования замены мазута на искусственные композиционные жидкие топлива для маломощных котельных**

**Аннотация.** Рассмотрены экономические, технологические и экологические стороны использования искусственных композиционных жидких топлив при работе на энергетических объектах. Проведено сравнение применения искусственных композиционных жидких топлив и мазута. Рассмотрена возможность замены мазута на трёхфазное жидкое топливо.

**Ключевые слова:** искусственные композиционные жидкие топлива, мазут, энергетические объекты, маломощные котельные, теплота сгорания, отложения, стоимость, жидкое топливо.

I. A. BURAKOV, Ph. D.,  
I. S. NIKITINA, Ph. D., N.S. IVANOVA, student

National Research University «MPEI»,  
111250, Moscow, Krasnokazarmennaya Street 14  
E-mail: [BurakovIA@mpei.ru](mailto:BurakovIA@mpei.ru)

## **The use of wastewater of industrial and energy objects in the energy-technology processes**

**Annotation.** The economic, technological and environmental aspects of the use of artificial composite liquid fuels when working at energy facilities are considered. A comparison was made of the use of artificial composite liquid fuels and fuel oil. The possibility of replacing fuel oil on a three-phase liquid fuel.

**Keywords:** artificial composite liquid fuels, fuel oil, energy facilities, low-power boilers, calorific value, deposits, cost, liquid fuels.

Для маломощных энергетических объектов (давление за котлом до 0,5 МПа) работающих на мазуте актуальным вопросом становится замена основного топлива на искусственные композиционные жидкие топлива (ИКЖТ). Это связано с высокой стоимостью мазута, а также образующимися при сжигании мазута выбросами и отложениями. По [1, 2] при факельном сжигании мазута образуются следующие выбросы в удельных величинах (всё в кг/т топлива): оксиды серы –  $21 \cdot S^f$ ; оксиды азота – 5 – 14; монооксид углерода – 0,005 – 0,05; углеводороды – 0,1; водяные пары  $H_2O$  – 700; диоксид углерода  $CO_2$  – около 3000; летучая зола и шлак –  $10 \cdot A^f$ . Помимо указанных выбросов в топке котла формируются отложения из нестабильных соединений, входящих в состав мазута. Данные соединения не входят в состав исходной нефти, а образуются



при её переработке. К подобным соединениям относятся непредельные углеводороды и их производные, продукты полимеризации и поликонденсации асфальтенов и карбоидов. Уменьшая их количество в используемом для работы котельной топливе, уменьшаются образующиеся отложения в топке.

В составе трёхфазного ИКЖТ (уголь : мазут : вода) возможно заменить мазутный компонент и дисперсионную среду на «нефтяную воду», сточные воды, содержащие нефтепродукты, отработанные минеральные смазочные материалы. Данное решение способно уменьшить количество образующихся отложений в топке котла, а также частично решить проблему утилизации стоков и отработанных веществ с энергетических и промышленных объектов.

При использовании трёхфазного ИКЖТ частично решается проблема выбросов, за счёт понижения, под воздействием дисперсионной среды искусственного топлива, температуры в реакционной зоне топки. Параллельно со снижением температуры процесса горения уменьшается количество образующихся токсичных оксидов азота [3].

Уменьшение содержания в трёхфазном ИКЖТ нефтепродуктов ведёт не только к уменьшению образования отложений в топке котла, но и к уменьшению стоимости получаемого ИКЖТ. Однако, вместе с содержанием нефтепродуктов снижается теплотворная способность ИКЖТ. Данную проблему можно решить путём предварительной переработки угольного компонента за счёт процессов обогащения. На рис. 1 и 2 приведены гистограммы по теплотворной способности и стоимости мазута и трёхфазного ИКЖТ (состав уголь : мазут : вода, всё в различных соотношениях). Гистограммы получены по результатам расчётной работы коллектива авторов [4, 5].

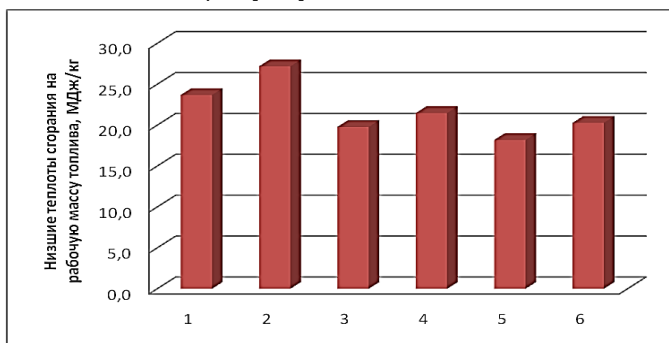


Рис. 1. Низшие теплоты сгорания топлив:

1 – низшая теплота сгорания исходного угля; 2 – низшая теплота сгорания угля после обогащения; 3 – низшая теплота сгорания ИКЖТ составом 50% уголь, 20% мазут, 30% вода; 4 – низшая теплота сгорания ИКЖТ составом 50% обогащённый уголь, 20% мазут, 30% вода; 5 – низшая теплота сгорания ИКЖТ составом

60% уголь, 10% мазут, 30% вода; 6 – низшая теплота сгорания ИКЖТ составом 60% обогащённый уголь, 10% мазут, 30% вода.

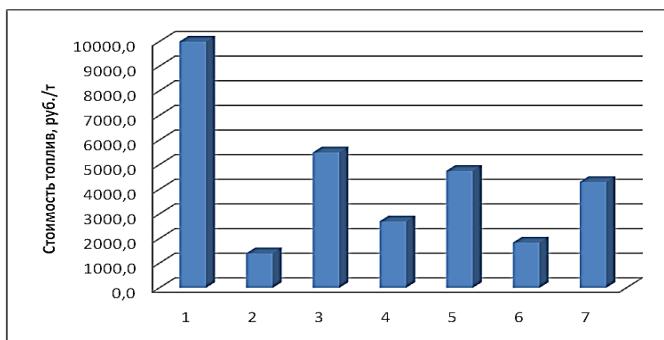


Рис. 2. Стоимость тонны топлива:

1 – стоимость мазута; 2 – стоимость исходного угля; 3 – стоимость угля после обогащения; 4 – стоимость ИКЖТ составом 50% уголь, 20% мазут, 30% вода; 5 – стоимость ИКЖТ составом 50% обогащённый уголь, 20% мазут, 30% вода; 6 – стоимость ИКЖТ составом 60% уголь, 10% мазут, 30% вода; 7 – стоимость ИКЖТ составом 60% обогащённый уголь, 10% мазут, 30% вода.

**Вывод:** таким образом, на маломощных котельных замена мазута на ИКЖТ целесообразна как с экологической, так и с экономической точки зрения. Минусом является снижение теплоты сгорания топлива, однако при предварительном обогащении угольного компонента данный минус нивелируется.

#### Литература

1. **Защита** атмосферы от промышленных загрязнений: справ. изд. в 2-х ч. Пер. с англ./ Под ред. С. Колверта, Г.М. Инглунда – М.: Металлургия, 1988.
2. **Росляков П.В.**, Егорова Л.Е., Ионкин И.Л. Методы расчёта выбросов вредных веществ с дымовыми газами котлов/ Под ред. И.А. Изюмова – М.: Издательство МЭИ, 2000 – 68 с.
3. **Няшина Г.С.** Исследование способов снижения влияния тепловых электрических станций на окружающую среду при сжигании суспензионных топлив из отходов углеобогащения и биомассы, автореферат на соискание ученой степени кандидата технических наук, Томск, 2018 – 22 с.
4. **Бураков И.А.**, Бураков А.Ю., Никитина И.С., Аунг Х.Н., Брагина Н.А., Федоров В.Н., Дементьева П.А., Иванова Н.С. Об особенностях подготовки компонентного состава для создания искусственного композиционного жидкого топлива // Новое в российской электроэнергетике, №1, 2019, С. 27 – 36.
5. **I.A. Burakov**, A.Y. Burakov, N.A. Burakova, I.S. Nikitina, A.E. Verkhovsky, Aung H.N., Ye Y.A., P.A. Dementieva, N. S. Ivanova «Justification of the efficiency of the application of the preliminary processing of the components structure of artificial liquid fuel», IOP Conf. Series: Journal Of Physics: Conf. Series, 1111 (2018) 012077.

УДК 621.311.24:621.313.12

И.А. БУРАКОВ, к.т.н.,  
А.Ю. БУРАКОВ к.г.-м.н., АУНГ Х.Н. аспирант

Национальный Исследовательский Университет «МЭИ»  
111250, г. Москва, Красноказарменная улица 14  
E-mail: [BurakovIA@mpei.ru](mailto:BurakovIA@mpei.ru)

## Процессы получения искусственного газового топлива, как часть энерготехнологического завода

**Аннотация.** В представленной работе рассмотрена возможность применения на ТЭС с ПГУ генераторного синтетического газа, оценена эффективность применения блоков газификации непосредственно в рамках ТЭС с ПГУ и оценена эффективность получения искусственного газового топлива в рамках энерготехнологического завода, с дальнейшим распределением его на ТЭС с ПГУ.

**Ключевые слова:** генераторный газ, искусственное газовое топливо, коксование, пиролиз, газификация, сланцевый газ, доменный газ, ТЭС с ПГУ, уголь, переработка, энерготехнологический завод.

I.A. BURAKOV, Ph.D.,  
A.Y. BURAKOV, C. of G.S., AUNG H.N. postgraduate

National Research University «MPEI»,  
111250, Moscow, Krasnokazarmennaya Street 14  
E-mail: [BurakovIA@mpei.ru](mailto:BurakovIA@mpei.ru)

## Processes for the production of artificial gas fuel, as part of an energy technology plant

**Annotation.** In the present work, the possibility of using generator synthetic gas at TPPs with a CCP is considered, the efficiency of using gasification units directly within TPPs with a CCP is evaluated, and the efficiency of producing artificial gas fuel within an energy technology plant, with its further distribution at TPPs with CCPs, is evaluated.

**Keywords:** generating gas, artificial gas fuel, coking, pyrolysis, gasification, shale gas, blast furnace gas, thermal power plants with CCGT, coal, processing, energy technology plant.

Использование углей в качестве основного топлива на тепловых электрических станциях (ТЭС) связано с наличием проблем экологического характера. По [1] удельные выбросы при факельном сжигании в энергетических котлах для твёрдого топлива составляют (всё в кг/(т топлива)): по оксидам серы (17 - 19)\*S<sup>2</sup>; по монооксиду углерода 0,1 - 0,45; по углеводородам 0,45 - 1,0; по летучей золе и шлаку 10\*A<sup>1</sup>. Представленные показатели значительно выше аналогичных показателей для условий факельного сжигания природного газового топлива. Однако, на территории Российской Федерации (РФ) существуют регионы, в которых использование природного газового топлива по тем или иным причинам невозможно или нецелесообразно [2]. Таким образом, основ-

ным топливом в данных регионах является уголь. Для уменьшения негативного воздействия на окружающую среду при сжигании угля в данных регионах, возможно применение энерготехнологических процессов переработки, используемого на ТЭС, твёрдого топлива. В частности, процессов получения искусственного экологически чистого газового топлива – газификации, пиролиза. В табл. 1 представлены основные типы искусственного газового топлива, получаемого в результате процессов энерготехнологической переработки углей.

Таблица 1. Характеристики искусственных газов [3]

Газ	Состав газа, %							Плотность, кг/м <sup>3</sup>	Теплота сгорания низшая, МДж/м <sup>3</sup>
	CH <sub>4</sub>	H <sub>2</sub>	CO	C <sub>m</sub> H <sub>n</sub>	CO <sub>2</sub>	N <sub>2</sub>	O <sub>2</sub>		
Коксовый	24,0	57,0	6,0	3,0	3,0	7,0	-	0,342	17,58
Сланцевый	16,2	24,7	10,0	5,0	16,4	26,8	0,7	1,040	13,85
Генераторный смешанный	0,6	13,0	27,0	-	6,0	53,2	0,2	1,141	5,15
Генераторный, полученный при парокислородном дутье под давлением	15,3	53,4	23,1	2,7	2,9	2,3	0,3	0,576	5,70
Доменный	-	3,0	30,0	-	9,0	58,0	-	1,283	4,10

Генераторный синтетический газ представленных типов получают либо путём термической переработки исходного твёрдого топлива в газификаторе, либо путем процесса газификации непосредственно на месторождении (подземная газификация) [4, 5]. Коксовый газ получают на коксохимических заводах, как побочный продукт производства металлургического кокса. Сланцевый газ получают в камерных печах при переработке горючих сланцев в химические продукты и газовое топливо. Доменный газ получают в доменных печах как побочный продукт при выплавке чугуна [3]. Организовывать узел получения искусственного горючего газа непосредственно на каждом тепловом энергетическом объекте экономически не выгодно и технически сложно, поэтому эффективней включить его в схему энерготехнологического завода как одну из ступеней преобразования исходного угля [2]. При этом, по результатам проведённых расчетов авторов расчётов схем ТЭС с ПГУ при помощи программы «Thermoflow GTPRO 20.0» было получено, что использование узлов газификации непосредственно в схеме ТЭС обеспечивает КПД ПГУ нетто порядка 38 - 40% (расчётные данные подтверждаются эксплуатационными данными, представленными в [4]), а получение искусственного газового топлива в цикле энерготехнологического

завода с дальнейшим перераспределением его на рассматриваемую ТЭС обеспечивает показатели КПД ПГУ нетто порядка 48 – 53 %.

**Вывод:** представленные результаты показывают жизнеспособность идеи использования искусственного газового топлива на ТЭС с ПГУ, и эффективность получения его непосредственно в цикле энерготехнологического завода, с дальнейшим перераспределением по энергетическим объектам региона. Особенно актуально это для регионов, где угольное топливо конкурентоспособно природному газу, либо не имеет иной альтернативы.

#### Литература

1. **Росляков П.В., Егорова Л.Е., Ионкин И.Л.** Расчёт вредных выбросов ТЭС в атмосферу»: учебн. пособие, 2-е изд. испр. и доп./ Под ред. П.В. Рослякова. – М.: Издательство МЭИ, 2002 г. – 84 с.
2. **Burakov I.A., Burakov A.Y., Burakova N.A., Nikitina I.S., Aung H.N., Ye Y.A., Bragina N.A., Fedorov V.N.** The assessment of the feasibility of power technological plants on the territory of the Russian Federation, IOP Conf. Series: Journal Of Physics: Conf. Series 1111 (2018) 012078.
3. **Жила М.А., Ушаков М.А., Брюханов О.Н.** Газовые сети и установки –М.: Издательский центр «Академия», 2003 – 272 с.
4. **Тумановский А.Г., Тугов А.Н., Росляков П.В.** Энергетические парогазовые установки с внутрицикловой газификацией –М.: Издательство МЭИ, 2014. – 56 с.
5. **Попов С.К., Ипполитов В.А.** Процессы и установки газификации топлива –М.: Издательство МЭИ, 2016. – 48 с.

О.В. ЕГОШИНА, к.т.н., доц.,  
А.Н. ФИЛАТОВА студент, Р.И. ШИАБУТДИНОВ студент

Московский Энергетический Институт,  
11250, г. Москва, ул. Красноказарменная, д.14.  
E-mail: [yegoshinaov@gmail.com](mailto:yegoshinaov@gmail.com), [filatova\\_a\\_n5@inbox.ru](mailto:filatova_a_n5@inbox.ru)

### **Влияние моноэтаноламина на сильнокислотный катионит в Н-форме**

**Аннотация.** В данной работе приведены исследования влияния моноэтаноламина на катионитные смолы, имеющие различные характеристики.

**Ключевые слова:** атомные электрические станции, водно-химический режим, химический контроль, моноэтаноламин, сильнокислотный катионит.

O.V. YEGOSHINA, Doctor of Engineering,  
A.N. FILATOVA student, R.I. SHIABUTDINOV student

Moscow Power Engineering Institute  
11250, Moscow, st. Krasnokazarmennaya, 14.  
E-mail: [yegoshinaov@gmail.com](mailto:yegoshinaov@gmail.com), [filatova\\_a\\_n5@inbox.ru](mailto:filatova_a_n5@inbox.ru)

## Effect of monoethanolamine on strong acid cation resin in H-form

**Annotation.** This article presents the effect of monoethanolamine on cation resin having different characteristics.

**Keywords:** nuclear power plants, cycle chemistry, chemistry control, monoethanolamine, strong acid cation resin.

Водно-химический режим (ВХР) является одним из важнейших факторов, влияющих на надежную, экономичную и безопасную эксплуатацию тепловых и атомных станций [1]. Для оптимальной коррекции рН многие атомные электростанции перешли на использование таких органических аминов, как моноэтаноламин (МЭА), который обеспечивает высокую защиту трубопроводов, подогревателей и других зон с влажным паром, где возможно возникновение коррозии [2]. Данный корректирующий реагент по сравнению с морфолином и аммиаком имеет большую константу диссоциации, и для получения одинакового значения рН МЭА требуется меньше, чем перечисленных выше реагентов.

Однако, знаний о селективности, которую катионит демонстрирует к МЭА и его влияние на смолу в целом, все еще недостаточно.

В лаборатории химического контроля НИУ «МЭИ» была проведена серия опытов при следующих условиях: диаметр Н-катионитной колонки – 0,022 м, высота загрузки катионита – 5 см, расход обрабатываемой воды – 13,2 л/ч, удельная электропроводность обрабатываемой воды – 0,20 мкСм/см, посторонние примеси в воде отсутствуют.

Основные характеристики исследуемых сильнокислотных катионитов в Н-форме, представлены в табл. 1.

Таблица 1. Характеристики исследуемых смол

№ катионита	Структура смолы	Эффективный размер зерна, мм	Полная обменная ёмкость, г-экв/л (ммоль/мл)
1	макропористая	0,75÷0,85	1,8
2	гелевая	0,75÷0,85	1,8
3	макропористая	1,0÷1,25	1,6
4	гелевая	0,55÷0,65	1,8

В течение 25 минут через исследуемые смолы осуществлялся пропуск раствора моноэтаноламина с концентрацией 10 мг/л и снимались показания удельной электропроводности на выходе из колонки, которые представлены в табл. 2.

На основании полученных данных из уравнения электропроводности раствора (1) были рассчитаны концентрации моноэтаноламина на выходе из Н-катионитной колонки, которые приведены в табл. 3.

$$\frac{\chi_{\text{H}}}{10^3} = \lambda_{\text{МЕА}} \cdot \text{МЕА}_{\text{H}} + \lambda_{\text{ОН}} \cdot \text{ОН}_{\text{H}} + \lambda_{\text{H}} \cdot \text{H}_{\text{H}}, \quad (1)$$

где  $\chi_{\text{H}}$  – показания удельной электропроводности Н-катионитной пробы, мкСм/см;  $\lambda_{\text{МЕА}}$ ,  $\lambda_{\text{ОН}}$ ,  $\lambda_{\text{H}}$  – предельные эквивалентные электропроводно-

сти ионов МЭА,  $\text{OH}^-$  и  $\text{H}^+$ ,  $\text{См}\cdot\text{см}^2/\text{моль}$ ;  $\text{МЕА}_\text{H}$ ,  $\text{OH}_\text{H}$ ,  $\text{H}_\text{H}$  – концентрации ионов МЭА,  $\text{OH}^-$  и  $\text{H}^+$  в H-катионитной пробе, моль/л.

Таблица 2. Значения удельной электропроводности, мкСм/см

Время, мин	Номер исследуемой смолы			
	1	2	3	4
5	1,66	1,88	2,46	1,35
10	1,69	1,99	2,59	1,37
15	1,73	2,02	2,72	1,4
20	1,78	2,16	2,87	1,43
25	1,81	2,25	2,93	1,46

Таблица 3. Концентрация МЭА на выходе из колонки, мг/л

Время, мин	Номер исследуемой смолы			
	1	2	3	4
5	0,5	0,58	0,8	0,39
10	0,51	0,62	0,85	0,4
15	0,52	0,64	0,91	0,41
20	0,54	0,68	0,97	0,42
25	0,55	0,72	1	0,43

График изменения концентрации МЭА на выходе из H-катионитной колонки для различных смол, представлен ниже.

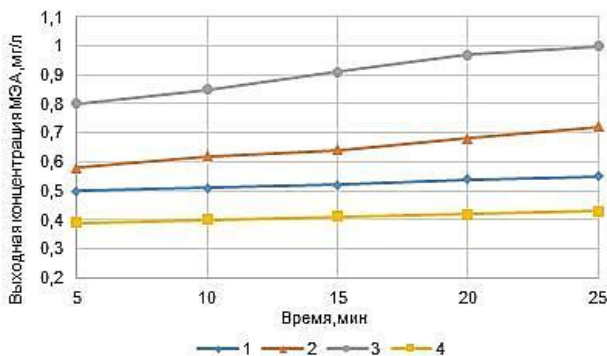


Рис. 1. Изменение концентрации МЭА на выходе из H-катионитного фильтра для различных смол

При концентрации МЭА в обрабатываемой воде 10 мг/л концентрация МЭА на выходе из H-катионитной колонки увеличилась от исходного значения для смолы №1 на 0,05 мг/л; смолы №2 – 0,14 мг/л; смолы №3 – на 0,2 мг/л, смолы №4 – 0,04 мг/л.

При сравнении смол №1 и №2, имеющих схожий гранулометрический состав и одинаковую полную обменную ёмкость, для данных усло-

вий было получено, что смола с макропористой структурой более стойка к МЭА, чем смола с гелевой структурой.

При сравнении смол №2 и №3, имеющих одинаковую структуру и равную полную обменную ёмкость, для данных условий было получено, что смола с наименьшим размером эффективного зерна более стойка к МЭА, чем смола большего размера.

На основе этих данных сделано заключение, что независимо от типа катионитной смолы на выходе из Н-катионитной колонки наблюдается проскок МЭА, однако величина этого проскока зависит, как от структуры смолы, так и от её гранулометрического состава.

#### Литература

1. **Тяпков В.Ф.**, Шарафутдинов Р.Б. Состояние, основные проблемы и направления совершенствования водно-химического режима АЭС // Водочистка. № 11. 2006.
2. **Ионообменные** смолы DOWEX. Рекомендации по конденсатоочистке. Dow Liquid Separations. Опубликованная литература The Dow Chemical Company. 2003.

УДК 621.311.24:621.313.12

И.А. БУРАКОВ, к.т.н.,  
И.С. НИКИТИНА к.т.н., П.А. ДЕМЕНТЬЕВА студент

Национальный Исследовательский Университет «МЭИ»  
111250, г. Москва, Красноказарменная улица 14  
*E-mail: BurakovIA@mpei.ru*

### **Разработка рекомендаций по транспорту водоугольных суспензий в условиях зон вечной мерзлоты**

**Аннотация.** Оценена возможность применения транспортировки водоугольных суспензий по углепроводам в погодных условиях Российской Федерации. Рассмотрена организация углепроводов и процессы формирования фронта передвижения суспензии в трубе. Предложены условия организации промежуточных перекачивающих пунктов водоугольной суспензии на маршруте транспортировки.

**Ключевые слова:** водоугольная суспензия, углепроводы, насосы, баки, трубопроводы, уголь, вода, пластификаторы, транспортировка, промерзание, перекачивающие пункты.

I. A. BURAKOV, Ph. D.,  
I. S. NIKITINA, Ph. D., P. A. DEMENTYIEVA student

National Research University «MPEI»,  
111250, Moscow, Krasnokazarmennaya Street 14  
*E-mail: BurakovIA@mpei.ru*

### **Development of recommendations for the transport of coal-water suspensions in permafrost zones**



**Annotation.** The possibility of using the transportation of coal-water slurries over coal pipelines in the weather conditions of the Russian Federation has been evaluated. The organization of coal pipelines and the processes of formation of the front of suspension movement in a pipe are considered. The conditions for the organization of intermediate pumping points of coal-water suspension on the transportation route are proposed.

**Keywords:** hydrocarbon suspension, coal pipelines, pumps, tanks, pipelines, coal, water, plasticizers, transportation, freezing, pumping points.

При работе с искусственными композиционными жидкими топливами (ИКЖТ) на территории Российской Федерации (РФ) и приготовлении их в рамках энерготехнологических заводов возникает проблема доставки данных топлив потребителям. Более перспективным способом транспортировки ИКЖТ являются углепроводы. На территории РФ эксплуатировался углепровод «Белово–Новосибирск», на данный момент существуют углепроводы большой протяжённости в США, Канаде, Китае, Индии [1]. Из Китая в Японию ИКЖТ транспортируется нефтяными танкерами по воде [2]. Однако, для внутреннего рынка РФ, наиболее актуальным остаётся метод транспортировки ИКЖТ по углепроводам.

По результатам эксплуатации углепровода «Белово – Новосибирск» озвучены проблемы пуска углепровода в работу, организации промежуточных перекачивающих пунктов, транспорта топлива по углепроводу в условиях отрицательных температур, стабилизации топлива в процессе эксплуатации углепровода и т.д.

Применение ИКЖТ, его двухфазного вида – водоугольного топлива (ВУТ) (водоугольной суспензии (ВУС)) исходя из опыта эксплуатации актуально на энергетических объектах малой мощности, часть из которых расположена в зоне вечной мерзлоты, либо на тех территориях, где длительное время в течение года устанавливается отрицательная температура. При строительстве углепровода в подобных условиях требуется соблюдение определённых норм и правил, а также достижение определённых условий эксплуатации.

При транспорте ВУС по трубопроводу, проложенному в промерзшем грунте, могут возникнуть затруднения в связи с замерзанием самого топлива, так как суспензия меняет агрегатное состояние при 0 °С. По [3] существуют определённые механизмы появления корки льда на внутренней поверхности трубы, при условии взаимодействия трубы с грунтом, имеющим отрицательную температуру. Корка льда появляется вне зависимости от температуры транспортируемого ВУТ, однако со временем её рост может замедлиться либо остановиться. Лучшим вариантом для транспортировки ВУС считается установившееся равновесие между образовавшейся коркой льда и перекачиваемой незамёрзшей суспензией, допускающей разницу падения давления не более 15 % от работы насоса в трубе без оледенения. Однако, данный режим рекомендуется в тех случаях когда нет никаких других вариантов транспор-

тировки суспензии [3]. В условиях незначительного промерзания грунта рекомендуется закладывать углепровод ниже глубины промерзания, для обеспечения отсутствия проблем связанных с образованием корки льда.

При закладке углепровода на большие расстояния (200 км; 400 км) требуется создавать перекачивающие пункты, снабжённые системой бакового хозяйства, ступенями насосов и в некоторых случаях теплообменников. При перекачивании суспензии по углепроводам в трубах происходит потеря давления, что в отсутствии перекачивающих пунктов может привести к закупориванию углепровода с последующим аварийным остановом системы.

**Вывод:** надёжная эксплуатация углепровода, даже в условиях отрицательных температур, реальна, однако для этого требуется чёткое соблюдение норм эксплуатации и разработка системы обеспечения бесперебойной работы этого углепровода, а именно:

обеспечение режима транспортировки ВУС с перепадом давления не более 15% от работы насоса в трубе без обледенения;

организация перекачивающих пунктов на протяжении всей длины углепровода с организацией бакового хозяйства, ступени насосов, теплообменников и т.д.;

на промежуточных перекачивающих пунктах возможна организация пунктов дозирования в суспензию пластификаторов, для стабилизации ВУТ и предотвращения процессов седиментации в суспензии.

Отдельно следует рассмотреть конструкционный материал углепровода, так как суспензия имеет дисперсную фазу (угольные частицы), которая при транспортировке будет механически воздействовать и наносить повреждение трубам.

#### Литература

1. **Шерин Е.А.** Экономико-географический анализ развития угольного цикла производств Кузбасса за пределами Кемеровской области, Науковедение, т. 7, №4, 2015, с. 1 – 13.
2. **Ходаков Г.С.** Водоугольные суспензии в энергетике // Теплоэнергетика, 2007, №1, С. 35 – 45.
3. **Лелеева Е.Н.** Обледенение углепровода, транспортирующего высококонцентрированную водоугольную суспензию в зимний период // Горный информационно-аналитический бюллетень, 2006, №10, с. 103 – 106.

УДК 621.311.22

О.В.ЕГОШИНА к.т.н., доц.;  
Н.А.БОЛЬШАКОВА аспирант

ФГБОУ ВО «Национальный исследовательский университет  
«Московский энергетический институт»  
111250, Россия, г. Москва, Красноказарменная улица, 14  
*E-mail: BolshakovaNA@list.ru*

### **Разработка системы контроля и управления водным режимом с учетом влияния нарушений химико-технологических процессов**

**Аннотация.** В результате выполненной работы были получены данные исследования системы контроля и управления водным режимом с позиции оценки влияния типовых возмущений, наиболее распространенных в практике ведения водного режима, на динамику автоматических анализаторов химического контроля. Использование полученных математических моделей в системах управления водным режимом позволит разработать качественно новую адаптивную систему управления дозированием корректирующих реагентов чувствительную к возмущениям химико-технологических процессов.

**Ключевые слова:** тепловые электростанции, система управления дозированием корректирующих реагентов, автоматические анализаторы химического контроля.

O.V. YEGOSHINA. Ph.D. (Techn.), Associate Professor;  
N.A. BOLSHAKOVA, postgraduate

National Research University  
"Moscow Power Engineering Institute"  
111250, Russia, Moscow, Krasnokazarmennaya St., 14  
*E-mail: BolshakovaNA@list.ru*

### **Development of a system of control and managing the water-chemical regime, taking into account the impact of violations of chemical-technological processes**

**Abstract.** As a result of the work performed, data were obtained on the monitoring and control of the water regime from the standpoint of assessing the effect of typical disturbances that are most common in the practice of maintaining a water regime on the dynamics of automatic analyzers of chemical control. The use of the mathematical models obtained in water management systems will make it possible to develop a qualitatively new adaptive control system for the dosage of correcting reagents that is sensitive to disturbances in chemical-technological processes.

**Key words:** thermal power station, automatic dosage system for correcting reagents, automatic analyzers of chemical control.

Организация надежного химического контроля для поддержания водно-химического режима является одной из важнейших задач, решаемых при проектировании и эксплуатации тепловых электрических

станций. Использование систем контроля и управления дозированием корректирующих реагентов на тепловых электростанциях позволяет минимизировать отклонения от заданных нормируемых показателей качества теплоносителя [1]. В основном при переменных режимах работы энергетического оборудования ТЭС системы управления водным режимом не эксплуатируются в автоматическом режиме. Одной из причин вышесказанного является отсутствие учета различных типов нарушений химико-технологических процессов в системах дозирования корректирующих реагентов.

Основной целью, выполненными экспериментами, являлось изучение влияния температуры, расхода и качественного состава рабочего тела (водная среда в контуре экспериментальной установки, рис. 1 [2]) на динамические свойства анализаторов химического контроля для создания адаптивной системы автоматического управления водно-химическим режимом с учетом влияния возможных химических и теплотехнических нарушений показателей качества водного теплоносителя. Автоматическая коррекция параметров настройки адаптивного управления дозированием корректирующих реагентов осуществляется самонастраивающейся системой, основанной на динамических характеристиках автоматических анализаторов химического контроля.

На экспериментальной установке рис. 1 [2] были смоделированы основные типы нарушений химико-технологических процессов, такие как увеличение температуры, изменение расхода и качественного состава анализируемой среды. Исследования проводились при дозировании в контур установки реагентов (аммиак и комплексные аминокислоты), которые чаще всего используются в качестве корректирующих реагентов для ведения водно-химических режимов на тепловых электростанциях.

В результате выполненных экспериментов были получены динамические характеристики автоматических анализаторов и проведен анализ постоянной времени, а также времени запаздывания и установления показаний при различных нарушениях химико-технологических процессов. Выявлены нарушения, влияющие на работу датчиков, выполнен расчет времени переходного процесса адаптивной системы управления дозированием корректирующих реагентов с учетом и без учета динамических свойств анализаторов. Такая система имеет возможность обеспечить дозирование реагентов в условиях переменных режимах работы энергетического оборудования и нестабильной работы системы химического контроля.

**Вывод:** Данная работа предназначена для оперативного управления водным режимом с использованием анализаторов химического контроля с целью обеспечения надежной эксплуатации оборудования и исключением возможных аварийных ситуаций, связанных с нарушением ведения ВХР и изменением теплотехнических параметров на тепловых электростанциях.

*Исследование выполнено при финансовой поддержке РФФИ в рамках научного проекта № 18-38-00873 "Изучение влияния динамики химико-технологических процессов на ведение водных режимов тепловых электрических станций".*

### Литература

1. **Воронов В.Н.**, Петрова Т.И. Проблемы организации водно-химических режимов на тепловых электростанциях// Теплоэнергетика. № 7. 2002 г. с. 2-6.
2. **Егошина О.В.**, Большакова Н.А., Воронов В.Н., Тет Вей Лин / Исследование динамических свойств автоматических анализаторов в системах химического контроля на тепловых электростанциях // Новое в Российской электроэнергетике. № 3. 2019 г.

УДК

О.В. ЕГОШИНА, к.т.н., доц., С.К. ЗВОНАРЕВА студент

«Национальный исследовательский университет  
«Московский энергетический институт»

111250 г. Москва, Красноказарменная улица 14

E-mail: [yegoshinaov@gmail.com](mailto:yegoshinaov@gmail.com), [sofi.zvonareva@yandex.ru](mailto:sofi.zvonareva@yandex.ru)

## Сравнительный анализ образования отложений продуктов коррозии в различных режимах работы ПГУ

**Аннотация.** В рамках работы дана оценка вероятности образования отложений продуктов коррозии железа на основании опытных данных, полученных при пуске, с последующим расчетом материального баланса по продуктам коррозии железа для контуров циркуляции низкого и высокого давлений. Выполнен сравнительный анализ вероятности образования отложений продуктов коррозии железа в контурах высокого и низкого давления в период пуска и при номинальных параметрах работы блока. В результате работы установлено, что к моменту выхода котла-утилизатора на рабочие параметры, концентрация железа в питательной, котловой воде и насыщенном паре контуров высокого и низкого давления значительно превышает нормируемые показатели.

**Ключевые слова:** тепловые электрические станции, парогазовая установка, продукты коррозии железа.

O. V. YEGOSHINA, Ph.D.Techn.,  
S. K. ZVONAREVA, student

National Research University

"Moscow Power Engineering Institute"

111250 Moscow, Krasnokazarmennaya street 14

E-mail: [yegoshinaov@gmail.com](mailto:yegoshinaov@gmail.com), [sofi.zvonareva@yandex.ru](mailto:sofi.zvonareva@yandex.ru)

## The comparative analysis of the formation of deposits of corrosion products in various modes of operation of CCGT unit

**Abstract.** The probability of formation of deposits of iron corrosion products was estimated within the framework of the work based on experimental data obtained in the course of subsequent calculations of the material balance of iron corrosion products for low and high-pressure circuits. The comparative analysis of the probability of

formation of deposits of iron corrosion products in the high and low pressure circuits during the start-up and at nominal operating parameters was made. It has been established from the result of this work that by the time the waste heat boiler on the operating parameters, the concentration of iron in the feed, boiler water and saturated steam circuits, high and low pressure significantly exceeds the standardized rates.

**Keywords:** thermal power plant, combined cycle gas unit, iron corrosion products.

В настоящее время для выработки электроэнергии и тепла все более широкое применение находят тепловые электростанции (ТЭС) с парогазовыми установками (ПГУ), характеризующиеся высокой маневренностью. Одной из проблем, возникающих при частых пусках котлов-утилизаторов, является образование отложений на теплопередающих поверхностях испарительного контура. Это связано с тем, что при пуске оборудования в пароводяной тракт поступают примеси в концентрациях, превышающих нормируемые значения. Поэтому одна из первоочередных задач в процессе пуска состоит в максимальном снижении количества примесей, поступающих в контуры циркуляции котла-утилизатора. Из анализа полученных в процессе пуска данных следует, что из соединений, которые могут образовывать отложения, наибольшие концентрации в теплоносителе относятся к продуктам коррозии железа. Следует отметить также, что в процессе пуска концентрации железа значительно превышали их растворимость [1]. Поэтому расчеты по оценке вероятности образования отложений в контурах низкого и высокого давлений были выполнены для продуктов коррозии железа. Изучение изменения концентрации продуктов коррозии железа в воде и паре было проведено в процессе пуска блока мощностью 450 МВт.

В процессе пуска практически невозможно определить количество продуктов коррозии, образовавшихся в процессе коррозии и отлагающихся на теплопередающих поверхностях в каждый временной интервал, поэтому было принято, что количество продуктов коррозии, перешедших в теплоноситель в результате коррозии равно количеству примесей, которые могут отлагаться на теплопередающих поверхностях. Поэтому материальный баланс продуктов коррозии железа в котле-утилизаторе выглядит следующим образом:

- для контура низкого давления:

$$C_{\text{ок}}^{\text{ГПК}} \cdot D_{\text{ок}}^{\text{ГПК}} = C_{\text{п}}^{\text{HD}} \cdot D_{\text{п}}^{\text{HD}} + C_{\text{кв}}^{\text{HD}} \cdot D_{\text{пв}}^{\text{ВД}}, \quad (1)$$

где  $C_{\text{ок}}^{\text{ГПК}}$  – концентрация железа в основном конденсате после ГПК;  $C_{\text{п}}^{\text{HD}}$  – концентрация железа в паре контура низкого давления;  $C_{\text{кв}}^{\text{HD}}$  – концентрация железа в котловой воде контура низкого давления;  $D_{\text{ок}}^{\text{ГПК}}$  – расход основного конденсата после ГПК;  $D_{\text{п}}^{\text{HD}}$  – расход пара контура низкого давления;  $D_{\text{пв}}^{\text{ВД}}$  – расход питательной воды для контура высокого давления.

- для контура высокого давления:

$$C_{\text{кв}}^{\text{HD}} \cdot D_{\text{пв}}^{\text{ВД}} = C_{\text{п}}^{\text{ВД}} \cdot D_{\text{п}}^{\text{ВД}} + C_{\text{кв}}^{\text{ВД}} \cdot P_{\text{ВД}}, \quad (2)$$

где  $C_{\text{кв}}^{\text{HD}}$  – концентрация железа в котловой воде контура низкого давления;  $C_{\text{п}}^{\text{ВД}}$  – концентрация примесей в паре контура высокого давления;

$C_{\text{пр}}^{\text{ВД}} = C_{\text{кв}}^{\text{ВД}}$  – концентрация примесей в продувочной (котловой) воде контура высокого давления;  $D_{\text{пв}}^{\text{ВД}}$  – расход питательной воды контура высокого давления;  $D_{\text{п}}^{\text{ВД}}$  – расход пара контура высокого давления;  $p_{\text{ВД}}$  – расход непрерывной продувки.

Если количество продуктов коррозии железа, поступающих с питательной водой, превышает количество продуктов коррозии железа, отводящихся с паром и продувочной водой, то часть их может отлагаться в контуре циркуляции и в барабане котла. Количество примесей, которое остается в контуре в определенный момент времени, определяется в следующем виде:

В контуре низкого и высокого давления:

$$\delta_{\text{нд}} = C_{\text{пв}}^{\text{нд}} \cdot D_{\text{пв}}^{\text{нд}} - (C_{\text{п}}^{\text{нд}} \cdot D_{\text{п}}^{\text{нд}} + C_{\text{кв}}^{\text{нд}} \cdot D_{\text{пв}}^{\text{ВД}}); \quad (3)$$

$$\delta_{\text{вд}} = C_{\text{нд}}^{\text{кв}} \cdot D_{\text{пв}}^{\text{ВД}} - (C_{\text{п}}^{\text{ВД}} \cdot D_{\text{п}}^{\text{ВД}} + C_{\text{кв}}^{\text{ВД}} \cdot p_{\text{ВД}}), \quad (4)$$

где  $\delta_{\text{нд}}, \delta_{\text{вд}}$  – разность количества продуктов коррозии железа, поступающих с питательной водой и отводящихся с продувочной водой и паром.

Для нахождения полного количества продуктов коррозии, поступивших с питательной водой и выведенных с паром и продувочной водой за время пуска были использованы уравнения:

$$\Delta_{\text{нд}} = \int_0^{\tau} \delta_{\text{нд}} \cdot dt; \quad (5)$$

$$\Delta_{\text{вд}} = \int_0^{\tau} \delta_{\text{вд}} \cdot dt. \quad (6)$$

При номинальном режиме работы оборудования за время, равное продолжительности пуска, в контуре циркуляции низкого давления составляет 0,44 г продуктов коррозии железа, т.е. примерно в 800 раз меньше, чем при пуске блока за тот же период времени. Для контура циркуляции высокого давления количество продуктов коррозии железа, оставшихся в контуре циркуляции за время, равное продолжительности пуска, при работе оборудования при номинальных параметрах составляет 6,84 г, т.е. примерно в 32 раза меньше, чем при пуске блока. Данные расчета количества продуктов коррозии железа, оставшихся в контуре циркуляции низкого и высокого давления за время, равное продолжительности пуска в зависимости от режима работы приведены в табл. 1.

Таблица 1

Режим работы ПГУ	Кол-во продуктов коррозии железа, оставшихся в контуре циркуляции низкого давления за время, равное продолжительности пуска, г	Кол-во продуктов коррозии железа, оставшихся в контуре циркуляции высокого давления за время, равное продолжительности пуска, г
номинальный	0,44	6,84
пусковой	363*	217*

\*– приведены максимальные значения количества продуктов коррозии железа на основании данных четырех пусков котла-утилизатора из холодного состояния.

Полученные данные показывают, что в зависимости от степени циркуляции воды в испарительных контурах котла-утилизатора при номинальном режиме работы в контуре циркуляции низкого давления вероятность образования отложений продуктов коррозии железа ниже, чем в контуре циркуляции высокого давления. Однако в процессе пуска вероятность образования отложений продуктов коррозии железа в контуре низкого давления выше, чем в контуре высокого давления.

#### Литература

1. **Воронов В.Н., Петрова Т.И.** Водно-химические режимы ТЭС и АЭС – М.: Издательский дом МЭИ, 2009.

УДК 628.316.12

Ю.А. МОРЫГАНОВА, доцент, к.х.н.,  
И.С. НИКИТИНА, доцент, к.т.н.,  
Ю.А. КУДИНОВА, студент

Национальный исследовательский университет «МЭИ»  
111250, г. Москва, Красноказарменная, 14  
*E-mail: juliakudinovaa@yandex.ru*

### **Исследование сорбционных свойств природных сорбентов для очистки сточных вод от нефтепродуктов**

**Аннотация.** Приведены результаты исследования сорбционных свойств природных сорбентов при очистке воды от растворенных нефтепродуктов. Представлено сравнение данных сорбентов и березового активированного угля, который является классическим сорбентом для очистки вод от нефтепродуктов.

**Ключевые слова:** сорбция, нефтепродукты, природные сорбенты, активированный уголь

Y.A. MORYGANOVA, Associate Professor, Candidate of Chemical Sciences,  
I.S. NIKITINA, Associate Professor, Candidate of Engineering Sciences,  
Y.A. KUDINOVA, student

National Research University «Moscow Power Engineering Institute»  
111250, Moscow, Krasnokazarmennaya, 14  
*E-mail: juliakudinovaa@yandex.ru*

### **Research of the sorption properties of natural sorbents for wastewater treatment from petroleum products**

**Abstract.** The results of the research of the sorption properties of natural sorbents in the purification of water from dissolved petroleum products are presented. A comparison of these sorbents and activated carbon, which is a classic sorbent for the purification of water from petroleum products, is presented.

**Keywords:** sorption, petroleum products, natural sorbents, activated carbon



Технология производства электрической энергии на ТЭС связана с большим количеством вредных веществ, выбрасываемых в окружающую среду. Одним из факторов, угрожающих экологической безопасности, являются нефтепродукты, содержащиеся в сточных водах ТЭС.

Предельно допустимая концентрация нефтепродуктов в сточных водах, сбрасываемых в водоемы санитарно-бытового водопользования, составляет  $0,3 \text{ мг/дм}^3$  [1]. Поэтому для глубокой очистки сточных вод от нефтепродуктов используют сорбционную очистку, позволяющую удалить нефтепродукты до следовых количеств. В качестве сорбентов применяют множество материалов искусственного и синтетического происхождения, однако, традиционно эксплуатируют активированные угли (АУ) ввиду их высокой эффективности при удалении широкого спектра примесей [2]. Однако, получение АУ и их последующая регенерация или утилизация – это трудоемкие и дорогостоящие процессы. В настоящее время всё чаще при проектировании объектов энергетики на первый план выдвигаются вопросы их влияния на экологию. Поэтому для очистки стоков все большее внимание обращают на сорбенты природного происхождения, обладающие достаточно высокой сорбционной емкостью, экологичностью, сравнительно низкой стоимостью и доступностью.

Поэтому в качестве объекта исследования были выбраны экологически чистые, природные материалы – сорбент на основе торфяного мха и сорбент на основе природных алюмосиликатов. Характерная особенностью выбранных сорбентов в том, что эти материалы обладают уникальным свойством – естественной способностью к биоразложению поглощенных углеводородов. Углеводороды постепенно абсорбируются внутрь данных материалов, где создается среда для развития нефтеокисляющих бактерий, перерабатывающих поглощенные нефтепродукты. Эти сорбенты могут участвовать в процессе ремедиации почв (восстановления земель). Их не надо регенерировать, они утилизируются в глубь поверхности земли или могут быть перепажаны вместе с землей. Отмершие клетки бактерий и остатки сорбентов при этом легко усваиваются местной микрофлорой, как удобрение.

Еще одним объектом исследования был выбран неорганический сорбент АПТ-1. Особенностью его является высокая поглощающая способность при удалении железа, которое в высоких концентрациях может содержаться в сточных водах теплоэнергетических объектов, загрязненных нефтепродуктами [3].

В качестве эталона как объект сравнения был выбран березовый активированный уголь (БАУ).

В ходе эксперимента через фильтровальные колонки, загруженные сорбентами, пропускался модельный раствор нефтепродуктов (дизельное топливо) с концентрацией  $10,0 \pm 0,5 \text{ мг/дм}^3$ . Концентрацию нефтепродуктов в исходном модельном растворе и в фильтрате определяли методом ИК-спектрии с помощью прибора Флюорат-02М через каждые 500 мл. Результаты эксперимента представлены в табл. 1.

По полученным значениям были построены выходные кривые, представленные на рис. 1.

Таблица 1. **Результаты исследования**

Сорбент	Концентрация нефтепродуктов после контакта с сорбентом, мг/дм <sup>3</sup>	Средняя степень очистки, %
Сорбент на основе мха	0,2-0,3	97,50
Сорбент на основе алюмосиликатов	0,8-1,0	91,08
БАУ	0,2-0,8	96,11
АПТ-1	4,0-4,5	60,21

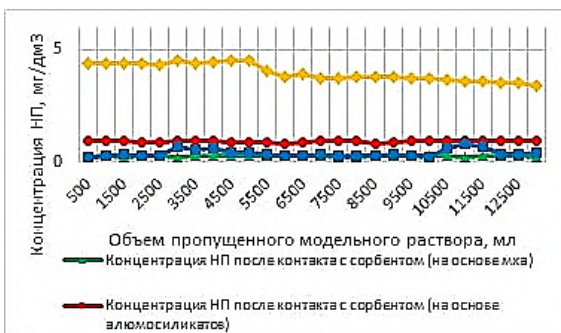


Рис. 1. Выходная кривая

На полученных графических зависимостях для сорбентов на основе мха и алюмосиликатов отсутствуют пики, соответствующие смывам нефтепродуктов с поверхности сорбентов, это означает что, нефтепродукты прочно удерживаются на сорбционной поверхности исследуемых сорбентов. В случае применения сорбента на основе мха уже одноступенчатая сорбционная доочистка обеспечивает стабильное поддержание требуемого качества сбрасываемых сточных вод по нефтепродуктам. На графической зависимости для АПТ-1 также отсутствуют ярко выраженные пики, но в данном случае не обеспечивается требуемое качество воды. Данный сорбент с учетом его особенностей целесообразно применять на первой ступени доочистки. Сорбент БАУ обеспечивает высокую эффективность очистки, но на графической зависимости присутствуют пики, соответствующие смывам нефтепродуктов. В этом случае концентрация нефтепродуктов в обработанной воде будет выше предельно допустимой, таким образом для стабильного обеспечения требуемой концентрации нефтепродуктов необходимо организовывать вторую ступень доочистки.

### Литература

1. **ГН 2.1.5.1315-03** Предельно допустимые концентрации (ПДК) химических веществ в воде водных объектов хозяйственно-питьевого и культурно-бытового водопользования <http://docs.cntd.ru/document/901862249>
2. **Фролов Ю.Г.** Поверхностные явления и дисперсные системы /Ю.Г. Фролов. –М.: Химия, 1982. – 400 с.. – М.: Химия, 1982. – 400 с.
3. **Никитина И.С., Морыганова Ю.А., Ко Ко Маунг, Кудинова.Ю.А.** Исследование сорбционных свойств сорбента АПТ-1 // Новое в российской электроэнергетике. 2017. № 7. С. 40–45.

УДК 621.311.24:621.313.12

И.А. БУРАКОВ, к.т.н.,  
И.С. НИКИТИНА, к.т.н., С.В. АЛАДУШКИН, аспирант

«Национальный Исследовательский Университет «МЭИ»,  
111250, г. Москва, Красноказарменная улица 14  
*E-mail: BurakovIA@mpei.ru*

### Использование сточных вод промышленных и энергетических объектов в энерготехнологических процессах

**Аннотация.** В работе рассмотрена возможность сокращения количества сточных вод с энергетических и промышленных объектов, путём их повторного использования в рамках энерготехнологических процессов переработки твёрдого топлива.

**Ключевые слова.** Сточные воды, энергетика, уголь, твёрдое топливо, энерготехнологическое использование, сбросы, тепловые электрические станции.

I.A. BURAKOV, Ph. D.,  
I.S. NIKITINA, Ph. D., S.V. ALADUSHKIN postgraduate

National Research University «MPEI»,  
111250, Moscow, Krasnokazarmennaya Street 14  
*E-mail: BurakovIA@mpei.ru*

### The use of wastewater of industrial and energy objects in the energy-technology processes

**Annotation.** The paper considers the possibility of reducing the amount of wastewater from energy and industrial facilities by classifying their reuse within the energy technology processes for processing solid fuels.

**Keywords.** Sewage, energy, coal, solid fuel, energy technology use, discharges, thermal power plants.

В современном мире решение вопроса экологической безопасности тепловых электрических станций (ТЭС) и промышленных объектов является одной из важных задач. Основные направления данной сфе-

ры – защита воздушного и водного бассейнов. Для минимизации загрязнений от выбросов и сбросов с энергетических и промышленных объектов применяют системы и методы, обеспечивающие как более глубокую очистку образовавшихся выбросов и сбросов, так и уменьшение их количества [1]. Существуют работы, задачей которых является разработка энергетических и промышленных объектов, обеспечивающих бессточную, либо малосточную эксплуатацию [1, 2]. В большинстве случаев условия бессточной, либо малосточной эксплуатации реализуются за счёт последовательной очистки и повторного использования сбросов. Одним из путей повторного использования сточных вод с энергетических и промышленных объектов является возможность их применения в энерготехнологических процессах переработки твёрдого топлива в рамках реализации проектов разработки энерготехнологических заводов [3].

Под энерготехнологическими процессами переработки твёрдого топлива понимают процессы получения искусственного газового топлива, обогащения, окусковывания (брикетирования, гранулирования, пелетирования) и получения искусственного композиционного топлива (твёрдого (ИКТТ) и жидкого (ИКЖТ)) [3, 4]. Повторное применение стоков в рамках энерготехнологической переработки может осуществляться в виде использования сточных вод в качестве дисперсионной среды для получения ИКЖТ, использования сточных вод в качестве разделительной тяжёлой среды для процессов обогащения, использования компонентов сточных вод в процессах брикетирования (в качестве связующего материала), гранулирования и пелетирования. Для реализации подобного повторного использования сбросов требуется обязательная классификация сточных вод по типу и составу.

По [2] основными типами сбросных вод являются сточные воды с объектов чёрной металлургии, цветной металлургии, химической промышленности, целлюлозно-бумажной промышленности, нефтехимической и нефтеперерабатывающей промышленности; хозяйственно-бытовые сточные воды; сточные воды с энергетических объектов, как сточные воды, относящиеся к отраслям промышленности наибольшего водного потребления. К данному перечню следует отнести сточные воды объектов угольной промышленности [5], как наиболее характерные для условий функционирования энерготехнологических заводов. Представленные типы сточных вод возможно повторно использовать, в частности, в процессах энерготехнологической переработки.

Применение сточных вод в том или ином качестве в процессах энерготехнологической переработки твёрдого топлива зависит от химического состава этих вод. Для реализации процессов обогащения углей по методу осаждения в тяжелосредних аппаратах возможно применение в качестве разделительной среды, как подземных природных рассолов, так и сточных вод с Na-катионитных фильтров, регенерируемых этими рассолами. Традиционно, в качестве разделительной среды в

процессах обогащения используют магнетитовую либо водопесочную суспензии [6]. Преимущество применение рассолов по сравнению с представленными типами суспензий состоит в меньшем загрязнении получаемого концентрата составляющими разделительной среды. Однако плотность подземных природных рассолов и сточных вод с Na-катионитных фильтров изменяется в пределах от  $1,16 \text{ г/см}^3$  до  $1,20 \text{ г/см}^3$ . Данные значения ниже плотности магнетитовой и водопесочной суспензий, что негативно сказывается на полноте выхода продукта.

Наличие в сточных водах нефтепродуктов и угольных составляющих [1, 2, 5] позволяет их применять в качестве дисперсионной среды для получения водоугольных топлив и ИКЖТ, а также, после переработки, и в процессах окусковывания. При получении ИКЖТ и в процессах окусковывания возможно повторное использование сточных вод с содержанием нефтепродуктов, «нефтяной воды» из скважин и отработанных смазочных материалов [4].

**Вывод:** повторное использование сбросов с энергетических и промышленных объектов в рамках энерготехнологических процессов может обеспечить бессточную либо малосточную технологию эксплуатации этих объектов. Однако, применение сбросных вод в рамках энерготехнологических заводов требует чёткую классификацию используемых сточных вод.

#### Литература

1. **Абрамов А.И., Елизаров Д.П., Ремезов А.Н. и др.** Повышение экологической безопасности тепловых электростанций, под редакцией А.С. Седлова, М.: Издательство МЭИ, 2001. – 378 с.
2. **Абдуллаев К.М., Малахов И.А., Полетаев Л.Н., Соболев А.С.** Водоподготовка на ТЭС при использовании городских сточных вод, М.: Энергоатомиздат, 1988. – 272 с.
3. **Бураков И.А., Бураков А.Ю., Никитина И.С., Дудолин А.А., Аунг Х.Н., Батсамбуу Ул., Марков А.А., Парамонова А.О., Хоменков А.М.** Разработка энерготехнологических заводов и оценка возможности их применения на территории Российской Федерации // Новое в российской электроэнергетике, №12, 2018, с. 34 – 48.
4. **Бураков И.А., Бураков А.Ю., Никитина И.С., Аунг Х.Н., Брагина Н.А., Федоров В.Н., Дементьева П.А., Иванова Н.С.** Подготовка компонентного состава для создания искусственного композиционного жидкого топлива // Новое в российской электроэнергетике, №1, 2019, с. 27–36.
5. **Харионовский А.А., Данилова М.Ю.** О методических подходах к переходу предприятий угольной промышленности на систему нормирования сбросов загрязняющих веществ в водные объекты по технологическим показателям // Водоочистка. Водоподготовка. Водоотведение, №10, 2018, с. 50 – 59.
6. **Авдохин В.М.** Обогащение углей: учебник для вузов в 2 т. – М.: Издательство «Горная книга», 2012. Т. №1. «Процессы и машины» – 424 с.

Национальный исследовательский университет «МЭИ»  
111250, г. Москва, ул. Красноказарменная, 14  
*E-mail: anastasiagromova95@gmail.com*

### **Повышение эффективности охлаждения башенной испарительной градирни**

**Аннотация.** В работе рассматривается метод понижения конечных параметров пара при неизменных начальных параметрах путем замены пленочных оросителей, для повышения эффективности охлаждения башенной испарительной градирни.

**Ключевые слова:** башенная испарительная градирня, ороситель, метод Меркеля

A.Y. GROMOVA, master

National Research University "MPEI"  
111250, Moscow, Krasnokazarmennaya st.,  
*E-mail: anastasiagromova95@gmail.com*

### **Improving the cooling efficiency of the tower evaporative cooling tower**

**Abstract.** The paper deals with the method of reducing the final parameters of steam at constant initial parameters by replacing film sprinklers to improve the cooling efficiency of the tower evaporative cooling tower.

**Keywords:** tower evaporative cooling tower, sprinkler, Merkel method

Для повышения тепловой экономичности атомной электрической станции рассмотрим один из методов, заключающийся в понижении конечных параметров пара при неизменных начальных параметрах. Охлаждение циркуляционной воды происходит в башенной испарительной градирне. Башенная испарительная градирня является железобетонной или металлической трубой конической формы, внутри которой находится ороситель, система подачи воды, и резервуар. За счет создания естественной тяги в трубе поток наружного воздуха через входные отверстия в нижней части трубы поднимается вверх через оросители.

С целью повышения эффективности охлаждения градирни рассмотрим замену оросительного устройства на более производительный.

В рассматриваемой башенной испарительной градирне используется пленочный ороситель в виде компактных блоков из гофрированных полипропиленовых листов, соединенных между собой, для обеспечения строгого противотока сред. Он располагается над воздухоходными окнами в три яруса общей высотой 1800 мм. Каждый ярус оросителя укладывается вертикально и ориентируется поворотом в горизонтальной плоскости под углом 90° предыдущему. Высота яруса – 600 мм.

Проанализируем оросительные устройства трех популярных фирм: «HEWITECH GmbH & Co. KG» (Германия); «АО «Му PLAST» (Чехия); «ООО «ЭКОТЭП» (Россия).

Рассмотрим комбинированные конструкции оросителей, которые представляют собой конструкцию оросителей, состоящую по высоте из блоков разной конфигурации. Применение такой конструкции оросителей позволяет избежать негативные стороны использования отдельных пленочных и капельных оросительных устройств для улучшения водораспределения в объеме оросителя.

В конструкциях большинства башенных испарительных градирен применяется оросительное устройство типа «23,5». Производитель – АО «Му PLAST» (Чехия). По высоте ороситель состоит из блоков одной конструкции (высотой по 0,5 м). Имеет высоту гребня 23,5 мм.

У данного производителя (АО «Му PLAST») также имеется оросительное устройство типа «30». По высоте ороситель состоит из блоков одной конструкции (высотой по 0,5 м). Имеет высоту гребня 30 мм.

Также рассмотрено капельно-пленочное оросительное устройство типа «VC 25». Производитель – фирма «HEWITECH GmbH & Co. KG» (Германия). По высоте оросительные устройства собираются из блоков одной конструкции. Трапециевидная гофра решетчатых элементов имеет высоту гребня 25 мм. Блок собран из вертикально расположенных фасонных решеток высотой 0,45 м. Общая высота трехъярусного оросителя – 1,35 м, четырехъярусного – 1,8 м. По высоте оросителя блоки «VC 25» укладываются вперекрест друг на друга.

Ороситель типа «NC 20-25». Производитель – фирма «HEWITECH GmbH & Co. KG» (Германия). Трапециевидная гофра решетчатых элементов имеет высоту гребня 20 мм. Общая высота трехъярусного оросителя – 1,35 м, четырехъярусного – 1,8 м. По высоте оросителя блоки «NC 20-25» укладываются вперекрест друг на друга.

Ороситель типа ОДГ-60/25 (ТУ 2291-002-31098323-2001). Производитель – фирма ООО «ЭКОТЭП» (Россия). Общая высота трехъярусного оросителя – 1,05 м, четырехъярусного – 1,4 м.

При выполнении тепловых расчетов в данной работе использован метод Меркеля. Исходные данные определялись в результате испытаний и были найдены безразмерные параметры, которые характеризуют охлаждающую способность оросителя, значения переходных коэффициентов, необходимых для проведения технологических расчетов, расчетные коэффициенты аэродинамического сопротивления.

Определение температуры охлажденной воды  $t_2$  производится по формуле [1]:

$$t_2 = t_1 - A_p \lambda^m H_{op} K \Delta h_{cp} / c_{ж},$$

где  $t_1$  – температура охлаждаемой воды;  $\lambda$  – относительный расход воздуха;  $\Delta h_{cp}$  – средняя разность удельных энтальпий воздуха, ккал/кг;  $c_{ж} = 1$  ккал/(кг·°С) – удельная теплоемкость воды;  $H_{op}$  – высота оросителя, м;  $A_p$  и  $m$  – расчетные параметры, определяемые для заданной

высоты каждого оросителя по опытным данным методом наименьших квадратов;  $K$  – переходный коэффициент.

Расчет температуры охлажденной воды для комбинированного варианта оросителя типа «VC 25 (3) + 23,5 (1)»

$$t'_2 = 42 - 1,582 \cdot 0,737^{0,47} 1,85 \cdot 0,97 \cdot 4,01/1 = 32,137^\circ\text{C}.$$

Окончательно принимаем  $t_2 = 32,1^\circ\text{C}$ .

Расчет температуры охлажденной воды для комбинированного варианта оросителя типа «VC 25 (3) + NC 20-25 (1)»

$$t'_2 = 42 - 1,499 \cdot 0,796^{0,34} 1,80 \cdot 0,95 \cdot 4,16/1 = 32,235^\circ\text{C}.$$

Окончательно принимаем  $t_2 = 32,2^\circ\text{C}$ .

Расчет температуры охлажденной воды для комбинированного варианта оросителя типа «VC 25 (3) + 30 (1)»

$$t'_2 = 42 - 1,585 \cdot 0,737^{0,47} 1,85 \cdot 0,95 \cdot 4,01/1 = 32,118^\circ\text{C}.$$

Окончательно принимаем  $t_2 = 32,1^\circ\text{C}$ .

Расчет температуры охлажденной воды для комбинированного варианта оросителя типа «VC 25 (3) + ОДГ-60/25 (1)»

$$t'_2 = 42 - 1,579 \cdot 0,796^{0,36} 1,70 \cdot 0,95 \cdot 4,15/1 = 32,252^\circ\text{C}.$$

Окончательно принимаем  $t_2 = 32,3^\circ\text{C}$ .

Исходя из полученных результатов расчетов башенной испарительной градирни с различными конструкциями оросительных устройств сделан вывод, что самую низкую температуру охлажденной воды имеет четырехъярусное комбинированное оросительное устройство «VC 25 (3) + 30 (1)». Также равную охлаждающую способность показали оросители «VC 25 (3) + 23,5 (1)».

#### Литература

1. Пономаренко, В.С. Градирни промышленных и энергетических предприятий: справочное пособие / В.С. Пономаренко, Ю.И. Арефьев ; под общ. ред. В.С. Пономаренко. – М. : Энергоатомиздат, 1998 – 376 с.

УДК 621.311.24:621.313.12

Б.М. ЛАРИН, д.т.н.

Ивановский государственный энергетический университет им. В.И. Ленина

153003 г. Иваново, ул. Рабфаковская 34

E-mail: [admin@xhte.ispu.ru](mailto:admin@xhte.ispu.ru)

### Проблемы реализации ионообменных и мембранных технологий обработки воды в энергетике

**Аннотация.** В работе приводятся данные, показывающие перспективность ионообменных установок и проблемы освоения новых мембранных технологий; предлагаются условия эффективного использования тех и других.

**Ключевые слова:** водоподготовительные установки электростанций, ионообменные фильтры, установки обратного осмоса, проблемы и перспективы использования



Ivanovo State Power University  
153003, Ivanovo, Rabfakovskaya st. 34  
E-mail: [admin@xste.ispu.ru](mailto:admin@xste.ispu.ru)

## Problems of implementation of ion-exchange and membrane technologies for water treatment in the energy sector

**Abstract.** The paper presents data showing the promise of ion-exchange facilities and the problems of mastering new membrane technologies; proposed conditions for the effective use of those and others.

**Keywords:** water treatment plants of power plants, ion-exchange filters, reverse osmosis plants, problems and prospects of use

На ТЭС России обессоливание осветленной воды выполняется химическим, термическим или мембранным методами. В 70-80-х годах происходило совершенствование технологических схем водоподготовки, высшей степенью реализации которого на ТЭС и АЭС можно считать блочные схемы химического обессоливания в две или три ступени при ступенчато-противоточной регенерации ионитов [1,2].

Большинство водоподготовительных установок (ВПУ) электростанций, пущенных в этот период, до сих пор работают в штатном режиме, как правило, с пониженными, против проектных, расходами воды. Примером может служить флагман отечественной энергетики прошлого века – Костромская ГРЭС (КГРЭС), обследование ВПУ которой проводилось в 2014 году. При работе на волжской исходной воде с почти 50% добавком собственных дренажей, при химическом обессоливании на 3-х ступенях блоков фильтров до следующего качества: удельная электропроводность –  $0,15 \div 0,20$  мкСм/см; концентрация кремниевой кислоты –  $8 \div 10$  мг/дм<sup>3</sup>; концентрация натрия –  $3 \div 5$  мг/дм<sup>3</sup>. Сроки работы ионитов в ряде фильтров существенно превысили нормативные значения [1].

Сотрудниками ИГЭУ было проведено технологическое испытание оборудования обессоливающей установки КГРЭС, в ходе которого получены выходные кривые регенерации катионитных ( $H_3 - H_2 - H_1^{np} - H_1^{och}$ ) и анионитных ( $A_3 - A_2 - A_1$ ) фильтров первого блока фильтров (БФ-1). Регенерация проводилась в штатном режиме оперативным персоналом химцеха. На рис. 1 представлены изменения концентраций регенерационных агентов (NaOH и соли) и вымываемых солей, а также изменения удельной электропроводности стоков на выходе  $H_1^{np}$  для кислотной регенерации и на выходе  $A_1$  – для щелочной.

Кислотный сток, как и щелочной, может быть разделен на два потока: условно чистый сток с удельной электропроводностью менее 500 мкСм/см объемом около 140 м<sup>3</sup> и минерализованный сток с concentra-

цией солей  $\text{Na}_2\text{SO}_4$ ,  $\text{CaSO}_4$ ,  $\text{MgSO}_4$  до 150 мг-экв/л и такой же концентрацией серной кислоты объемом 80 м<sup>3</sup>.

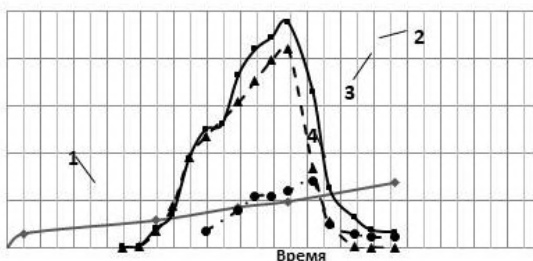


Рис. 1. Выходные кривые щелочной регенерации БФ-1 КГРЭС (выход А<sub>1</sub>):  
1 – Q, м<sup>3</sup>; 2 –  $\chi_{\text{Al}}^{\text{вых}} \cdot 10$ , мСм/см; 3 –  $C_{\text{соли}}$ , мг-экв/л; 4 –  $C_{\text{NaOH}}$ , мг-экв/л

При наличии нескольких баков-нейтрализаторов, как на КГРЭС, появляется возможность собирать условно чистые стоки кислотной и щелочной регенерации в один бак-нейтрализатор (общий объем стока составит 220÷250 м<sup>3</sup>), а минерализованные стоки кислотной и щелочной регенераций объемом около 150 м<sup>3</sup> и минерализацией около 20 г/л – в другой бак-нейтрализатор.

Нейтрализованный условно чистый сток объемом до 250 м<sup>3</sup> с электропроводностью до 200÷250 мкСм/см может быть направлен в бак промстоков для повторного использования. В другом баке-нейтрализаторе с минерализованным кислотно-щелочным стоком предполагается интенсивное образование осадка гипса  $\text{CaSO}_4$ , который может быть удален отстаиванием в баке-нейтрализаторе или другом специальном баке. После этого раствор может подаваться на выпарной аппарат, обеспечивающий выход увлажненных кристаллических солей, пригодных для транспортирования. Подобные проекты могут быть реализованы в теплотехнологиях, в том числе на ТЭС

Приведенные результаты показывают большие возможности повышения технико-экономических и экологических показателей схем химического обессоливания воды на ТЭС. Основной проблемой таких ВПУ является их старение (физическое и моральное) и необходимость замены оборудования.

Привлекательный по физической простоте исполнения метод на основе мембранных технологий: ультрафильтрация (УУФ) и обратный осмос (УОО) – содержит ряд проблемных моментов, основными из которых следует считать импортную поставку оборудования, высокие требования УОО к качеству поступающей воды, необходимость финишной доочистки воды до норм качества добавочной воды и большие расходы сточных вод (по отношению к производительности установки). Некоторые проблемы решаются усложнением технологической схемы

обработки воды с переходом к комбинированным или интегрированным мембранным технологиям (ИМТ) [3].

Принципиальная схема структуры обратноосмотического метода обессоливания воды может быть показана в виде схемы на рис. 2.

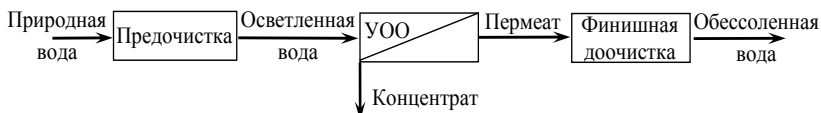


Рис. 2. Структура мембранного метода глубокого обессоливания воды

Природная вода проходит предварительную очистку с доведением качества воды до норм питательной воды установок обратного осмоса. Пермеат направляется на финишную доочистку с получением глубоко обессоленной воды с удельной электропроводностью менее 0,3 мкСм/см, а концентрат подлежит сбросу или утилизации.

Использование установки ультрафильтрации на стадии предочистки воды повышает надежность работы УОО, однако существенно увеличивает стоимость подаваемой воды.

Еще одной проблемой использования установок обратного осмоса является утилизация концентрата, что определяет суммарные затраты на обессоливание природной воды и экологические характеристики установки. Предложенные технологические схемы утилизации сточных вод обратноосмотических установок позволяют полезно использовать часть концентратов и растворенных в них солей, минимизируют объемы отходов, реализуются с использованием стехиометрического расхода реагентов однако, существенно увеличивают себестоимость обессоленной воды.

Сотрудниками ОАО «ВТИ» с привлечением ИГЭУ выполнено в 2014-2015 годах технико-экономическое обследование водоподготовительных установок ТЭС компании АО «Интер РАО-Электрогенерация», включающее определение технологических характеристик ВПУ, расчет себестоимости обессоленной воды и ее составляющих, расчет затрат на водопотребление и водоотведение, оценку вариантов реконструкции ВПУ с использованием перспективных технологий противоточного ионирования и мембранных технологий обессоливания.

Сравнение групп электростанций с разным типом водоподготовительных установок показало существенные преимущества ионообменных технологий. Несмотря на негативные результаты сравнения мембранных ВПУ по отношению к химическому и термическому обессоливанию, установки обратного осмоса и схемы ВПУ на их основе остаются перспективными и должны занять свое место среди применяемых технологий водоподготовки на ТЭС и АЭС. Для этого следует выполнить три условия:

1. Определить область качества природных вод и типов оборудования ТЭС, для которых использование мембранных технологий наиболее эффективно;
2. Разработать технологию проектирования и режимных испытаний установок на объектах теплоэнергетики;
3. Освоить отечественное производство обратноосмотических мембран высокого качества.

#### Литература

1. **Основные** требования к применению ионитов на водоподготовительных установках тепловых электростанций. СТО ВТИ 37.002-2005. ОАО «ВТИ» М. – 2005.
2. **СТО 70238424.27.100.013-2009.** Водоподготовительные установки и водно-химический режим ТЭС. Условие создания. Нормы и требования. Стандарт организации. – М.: НП «ИнВЭЛ», 2009. – 93 с.
3. **Пантелеев А.А., Очков В.Ф., Орлов К.А., Гавриленко С.С.** Подходы к проектированию и оптимизации водоподготовительных установок, основанных на интегрированных мембранных технологиях // Энергосбережение и водоподготовка. 2013. №6. С. 14-18.

УДК 621.321

Е.А. КАРПЫЧЕВ, к.т.н.

Ивановский государственный энергетический университет имени В.И. Ленина  
153003 г. Иваново, ул. Рабфаковская 34  
*E-mail: karpuchev3108@bk.ru*

### **Лабораторные исследования коагуляции воды р. Кама с использованием технологии Actiflo**

**Аннотация.** Получены результаты лабораторного исследования коагуляции воды р. Кама. Определено влияние режимных параметров технологии Actiflo (доза коагулянта, доза микропеска) на эффективность очистки воды в условиях пониженной для процесса коагуляции температуры.

**Ключевые слова:** Actiflo, микропесок, доза коагулянта, отсутствие подогрева, мутность, цветность.

Е.А. KАРЫЧЕВ, Candidate of Engineering

Ivanovo State Power University,  
153003 Ivanovo, Rabfakovskaya St., 34  
*E-mail: karpuchev3108@bk.ru*

### **Laboratory studies of water coagulation p. Kama using Actiflo technology**

**Abstract.** The results of laboratory studies of water coagulation p. Kama. The influence of the operating parameters of the Actiflo technology (coagulant dose, mi-

crossand dose) on the efficiency of water purification in conditions of low temperature for the coagulation process has been determined.

**Key words:** Actiflo, microsand, coagulant dose, no preheating, turbidity, chromaticity.

Технология Actiflo разработана и используется для утяжеления, образующегося при коагуляции шлама, улучшения показателей качества коагулированной воды, экономии технико-экономических ресурсов и полезного пространства, занимаемого установками предварительной очистки воды. Важными особенностями технологии являются:

- использование микропеска, частицы которого являются центрами образования твёрдой фазы;
- использование пропеллерных мешалок (миксеров) для интенсификации процессов перемешивания реагентов и выведения коллоидных примесей в осадок (шлам);
- использование гидроциклонов (сепараторов) для повторного использования, обработавшего в цикле микропеска.

Получены практические результаты лабораторной проверки эффективности коагуляции с использованием технологии Actiflo на воде р. Кама. Исходная вода отличается переменчивым в течение года составом и достаточно высокими для средней полосы России значениями щелочности, жёсткости, цветности воды, а также повышенным содержанием органических соединений и соединений железа. Среднегодовые показатели качества воды р. Кама приведены в табл. 1.

Таблица 1. Диапазоны изменения показателей качества воды р. Кама

Щ <sub>о</sub> , мг-экв/л	Мутность, NTU	Ж <sub>о</sub> , мг-экв/л	Ок, мгО <sub>2</sub> /л	Fe <sup>общ</sup> , мг/л	Цветность, Град. Pt-Co Шк.	pH <sub>25</sub>
0,5–2,5	2,5–5,5	1,2–6,5	6,5–13,0	0,3–1,2	50–125	7,0–7,6

Технологически процесс коагуляции реализуется путём последовательной окислительной обработки воды гипохлоритом натрия (NaOCl), подкислением или подщелачиванием исходной воды раствором серной кислоты или едкого натра, добавлением раствора коагулянта Al<sub>2</sub>(SO<sub>4</sub>)<sub>3</sub>, добавлением раствора флокулянта.

Основными сложностями в эксплуатации осветлителей Actiflo на воде р. Кама являются: колебание показателей качества исходной воды в течение суток и отсутствие подогрева исходной воды, т.е. работа в зимний период на воде с температурой около 1,5–3 °С.

Лабораторные исследования проводились с использованием флокулятора. Основными критериями лабораторных испытаний являлось приведение технологических параметров к промышленным условиям, а именно:

- соблюдение текущего температурного режима (пробы исходной воды перед испытаниями содержались в холодильном аппарате);

- обеспечение условий реального качества исходной воды (проба воды забиралась непосредственно из трубопровода с учётом транспортного запаздывания);

- учитывалось значение номинальной производительности осветлителя 600 м<sup>3</sup>/ч (в том числе учет заключался в соблюдении длительности пребывания пробы на отдельных стадиях ввода реагентов и вспомогательных материалов, а также интенсивности перемешивания пробы воды).

Задачи лабораторных исследований:

- определить оптимальное значение рН<sub>25</sub>;
- определить оптимальное значение дозы коагулянта;
- подобрать наиболее эффективную дозу микропеска;
- получить коагулированную воду, удовлетворяющую требованию (мутность – не более 2,0 NTU, цветность – не более 10 °Pt-Co).

Результат отдельных опытов лабораторного эксперимента определялся наименьшими значениями цветности и мутности воды. Физико-химические показатели исходной воды во время лабораторных исследований имели следующие значения: Т = 3°С, Щ<sub>0</sub> = 1,8 мг-экв/л, Мутность = 3,9 NTU, рН<sub>25</sub> = 7,3, Цветность = 46 °Pt-Co.

По результатам лабораторных опытов получены следующие зависимости рис. 1–2.

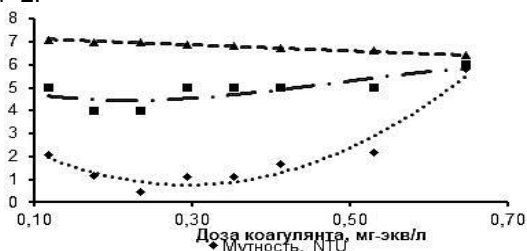


Рис. 1. Влияние дозы коагулянта на мутность, цветность и рН<sub>25</sub> коагулированной воды (Д<sub>фл</sub> = 0,3 мг/л, ДМ.П. = 3 г/л)

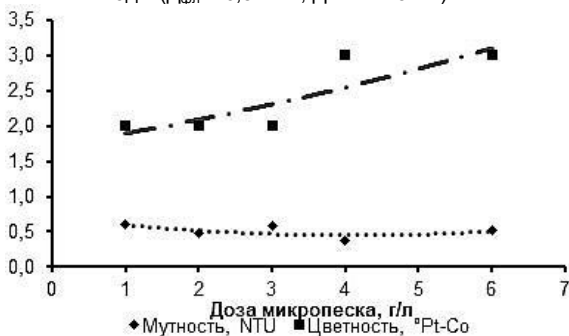


Рис. 2. Влияние дозы микропеска на мутность и цветность коагулированной воды (Д<sub>фл</sub> = 0,3 мг/л, Д<sub>коаг</sub> = 4 г/л)

По результатам лабораторных опытов, приведенных на рис. 1–2 сделаны следующие выводы:

- оптимальным значением дозы коагулянта в условиях коагуляции с использованием контактной загрузки – микропеска является 0,3 мг-экв/л;
- рекомендуемым диапазоном значений  $pH_{25}$  коагулированной воды является  $6,9 \div 7,1$ ;
- работоспособны дозы микропеска 4, 3, 2 и 1 г/л. Увеличение дозы микропеска до 6 г/л приводит к тому, что большая часть микропеска не участвует в процессе сорбции шлама.

УДК 621.321

Е.Н. БУШУЕВ, д.т.н., доцент

Ивановский государственный энергетический университет имени В.И. Ленина  
153003 г. Иваново, ул. Рабфаковская 34  
*E-mail: zavkaf@tot.ispu.ru*

### **Разработка программного продукта по имитационному моделированию процессов водообработки на ТЭС и АЭС**

**Аннотация.** В работе представлен разрабатываемый программный продукт, основанный на имитационных моделях систем водообработки, позволяющий проводить исследование и анализ процессов, происходящих в аппаратах водообработки в условиях численного эксперимента.

**Ключевые слова:** ТЭС, водообработка, имитационное моделирование, компьютерная программа, технологический расчёт.

E.N. BUSHUEV, Doctor of Engineering, *professor*

Ivanovo State Power University,  
153003 Ivanovo, Rabfakovskaya St., 34  
*E-mail: zavkaf@tot.ispu.ru*

### **Development of a software product for the simulation of water treatment processes at TPP and NPP**

**Abstract.** The paper presents the software being developed, based on simulation models of water treatment systems, allowing to conduct research and analysis of the processes occurring in water treatment devices under the conditions of a numerical experiment.

**Key words:** TPP, water treatment, simulation, computer program, technological calculation.

При проектировании водоподготовительной установки (ВПУ) выполняются проектные расчёты с целью определения основных технологических характеристик, потребности в реагентах и воде на собственные

нужды, а также выбора основного и вспомогательного оборудования. Для выполнения подобных расчётов широко разработаны математические модели, применяются расчётные методики и компьютерные программы [1–3]. На этих же моделях основаны проверочные технологические расчёты, выполняемые при анализе работы действующих ВПУ. Кроме перечисленных направлений применения метода математического моделирования, существует потребность в выполнении технологических расчётов имитирующих работу водоподготовительного оборудования и схем водообработки на ТЭС и АЭС, что требует изменения существующих и создания новых математических моделей. Для реализации подобных моделей систем водообработки обычно используется математический пакет MathCad [2], однако его применение ограничено не сложными моделями.

Автором разрабатывается программный продукт (ПП) LabWT (рис. 1), предназначенный для реализации имитационных моделей и их анализа, исследования процессов происходящих в аппаратах водообработки в условиях численного эксперимента, сравнения результатов получаемых с помощью различных расчётных методик.

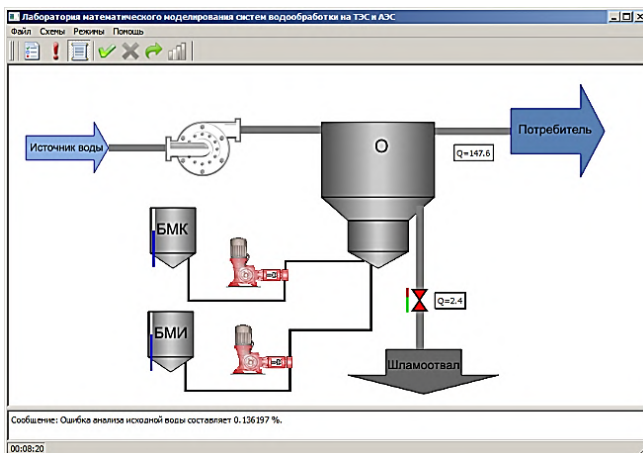


Рис. 1. Экранная форма компьютерной программы LabWT

Программа написана на языке программирования C++ с использованием библиотеки QT 5.10. При реализации математических моделей применялось объектно-ориентированное программирование. Для отображения технологических схем используется векторная графика, что позволяет обеспечить высокое качество их изображений.

ПП позволяет проводить расчёты процессов водообработки и работы водоподготовительного оборудования в статических и динамических



(т.е. отслеживать, как изменяются характеристики процесса во времени) условиях. Разработанный ПП представляет собой общую среду для исследования, в которой реализован ряд отдельных технологических схем водоподготовки, систем обеспечения водно-химического режима, а также систем автоматического химического контроля. В ПП не предусматривается сбор схем из отдельных элементов в режиме редактирования [4, 5]. Такой отход от универсальности упрощает реализацию расчётных методик и расширяет её возможности.

ПП может находиться в четырёх состояниях:

- ввод необходимых исходных данных для расчёта (задание исходного состояния системы);
- однократный расчёт схемы водообработки;
- многократный расчёт схемы водообработки с имитацией течения времени (в динамических условиях);
- представление результатов расчёта.

Исходными данными для расчёта систем водоподготовки являются показатели качества обрабатываемой воды и её расход, а также основные характеристики моделируемого оборудования и процессов. Ввод данных осуществляется в окнах, появляющихся при нажатии кнопки мыши на соответствующем элементе схемы. В ПП для упрощения ввода данных предусмотрена установка значений величин по умолчанию и список возможных значений.

В начале расчёта предусматривается проверка на корректность исходных данных. При обнаружении ошибок в окне сообщений указывается поясняющий текст. Расчёт ведётся последовательно по элементам технологической схемы от источников воды и реагентов до потребителей технологических вод. На заключительном этапе проводится проверка правильности полученных результатов и, прежде всего по уравнению электронейтральности во всех водных потоках, а также по уравнениям материального баланса для каждого аппарата и стадии обработки [3].

Для ряда оборудования предусмотрено возможность изменять характеристики в процессе динамического расчёта: для насосов – производительность, для задвижек – степень открытия. В программе заложена возможность отслеживать изменения ряда параметров в течение времени.

После проведения расчёта программа переходит в режим представления результатов, в ходе которого можно получить результаты проведённого расчёта для любого отдельного элемента, а также общий отчёт для схемы в целом.

Применение разрабатываемого ПП в процессе обучения студентов позволит визуально продемонстрировать особенности эксплуатации оборудования водообработки, исследовать процессы, происходящие в аппаратах в условиях численного эксперимента.

### Литература

1. **Лифшиц, О.В.** Справочник по водоподготовке котельных установок малой мощности / О.В. Лифшиц. – М.: Энергия, 1969. –144 с.
2. **Копылов, А.С.** Процессы и аппараты передовых технологий водоподготовки и их программированные расчеты: учебное пособие / А.С. Копылов, В.Ф. Очков, Ю.В. Чудова. – М.: Издательский дом МЭИ, 2009. –222 с.
3. **Бушуев, Е.Н.** Основы математического моделирования химико-технологических процессов водообработки на ТЭС: учебное пособие / Е.Н. Бушуев; ФГБОУВО "Ивановский государственный энергетический университет им. В.И. Ленина". – Иваново:, 2018. –168 с.
4. **Бушуев, Е.Н.** Исследование и математическое моделирование химико-технологических процессов водообработки на ТЭС: дис. д-ра техн. наук: 05.14.14 / Бушуев Евгений Николаевич. – Иваново:, 2010. –359 с.
5. **Ларин, Б.М.** Обработка воды на ТЭС и АЭС / Б.М. Ларин, Е.Б. Юрчевский, В.В. Гостьков, А.Б. Ларин, Е.Н. Бушуев // ГОУВПО "Ивановский государственный энергетический университет им. В.И. Ленина". – Иваново:, 2010. –348 с.

УДК 621.321

Е.Н. БУШУЕВ, д.т.н., доцент,  
А.В. ПЕКУНОВА, Н.В. БУШУЕВА

Ивановский государственный энергетический университет имени В.И.Ленина  
153003 г. Иваново, ул. Рабфаковская 34  
*E-mail: zavkaf@tot.ispu.ru*

### **Анализ основных направлений ресурсосбережения на установках обратного осмоса при обессоливании воды на ТЭС**

**Аннотация.** В работе по результатам выполненного численного исследования, представлен анализ основных направлений по снижению расхода воды на собственные нужды для установки обратного осмоса, используемой для получения обессоленной воды на ТЭС.

**Ключевые слова:** ТЭС, водоподготовительная установка, обессоливание воды, установка обратного осмоса, ресурсосбережение,

E.N. BUSHUEV, Doctor of Engineering, Associate Professor,  
A.V. PEKUNOVA, N.V. BUSHUEVA

Ivanovo State Power University,  
153003 Ivanovo, Rabfakovskaya St., 34  
*E-mail: zavkaf@tot.ispu.ru*

### **Mainstream Analysis resource saving on reverse installations osmosis with water desalination at TPPs**

**Abstract.** In this paper, based on the results of a numerical study, an analysis of the main directions for reducing water consumption for own needs for a reverse osmosis plant used to obtain demineralized water at TPPs is presented.

**Key words:** ТЭС, водоподготовительная установка, обессоливание воды, установка обратного осмоса, ресурсосбережение

В настоящее время одним из наиболее перспективных и эффективных способов деминерализации воды на ТЭС является её обработка на установке обратного осмоса (УОО) [1]. Водоподготовительная установка (ВПУ) на базе мембранных методов характеризуется компактностью и позволяет получить обессоленную воду высокого качества. При эксплуатации этой установки требуются небольшие расходы привозных химических реагентов, что ведёт к пониженным эксплуатационным затратам, она характеризуется высокими экологическими показателями [2, 3]. Одним из существенных недостатков УОО является повышенный расход воды на собственные нужды.

Большие резервы и перспективы по ресурсосбережению обладает УОО в направлении уменьшения потребности в исходной воде. Снижение расхода сбрасываемого концентрата значительно снижает потери тепловой энергии со сбросными водами. Уменьшение расхода исходной воды перед УОО снижает потребность в дозировании реагентов (коагулянта, гипохлорида натрия и метабисульфита натрия) на стадии предочистки.

Рекомендуемый съём пермеата с одного обратноосмотического элемента различных производителей обычно не превышает 15 %. При этом в соответствии с нормативными документами [4] рекомендуемый средний гидравлический КПД УОО должен составлять 75 %.

На основе литературных источников рассмотрены основные мероприятия по уменьшению расхода воды на собственные нужды для УОО [2]:

- использование нескольких элементов в одном обратноосмотическом модуле;
- многокаскадность УОО;
- подмес части концентрата к исходной воде УОО;
- подмес H-катионированного концентрата.

Проведённое исследование показало, что использование указанных мероприятий позволяет существенно увеличить коэффициент выхода пермеата (гидравлический КПД) на УОО и довести его до значения 70–85 %. Однако, при этом происходит повышение солесодержания получаемого пермеата, тем самым увеличивается ионная нагрузка на ступень дообессоливания, а в результате возрастает количество сбрасываемых солей в водоём.

Увеличение гидравлического КПД на УОО повышает вероятность образования отложений на поверхности мембраны, прежде всего, таких как  $\text{CaCO}_3$ ,  $\text{CaSO}_4$ ,  $\text{H}_2\text{SiO}_3$  и  $\text{Mg}(\text{OH})_2$ . Для предотвращения выпадения осадков, используют следующие мероприятия [1]:

- подкисление обрабатываемой воды перед УОО;
- умягчение обрабатываемой воды на Na-катионитных или H-карбоксильных фильтрах;
- дозировка в обрабатываемую воду антискалянтов;

– предварительная очистка воды на установке нанофильтрации (УНФ).

Применение первых двух мероприятий приводит к повышению потребности в привозных химических реагентах (рис. 1), а значит и к увеличению количества сбрасываемых солей.

Эффективно применяются для предотвращения осадков предварительная дозировка в исходную воду перед УОО антискалянтов – веществ, которые замедляют или предотвращают кристаллизацию малорастворимых солей из раствора. Однако, отработанный антискалянт сбрасывается в вместе с концентратом, поэтому при его применении необходимо учитывать его токсичность. Применение нанофильтрации ведёт к увеличению количества сточных вод и значительному повышению стоимости всей ВПУ.

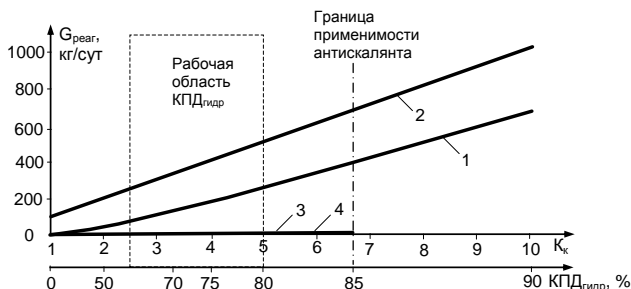


Рис. 1. Зависимость среднесуточного расхода реагента на обработку исходной воды перед УОО от степени концентрирования ( $K_k$ ) и степени выхода пермеата ( $\text{КПД}_{\text{гидр}}$ ): 1 – серной кислоты при подкислении; 2 – поваренной соли при противоточном Na-катионировании; 3 – антискалянта; 4 – реагентов на периодическую промывку модулей УНФ

Анализ результатов выполненного численного исследования показывает, что наибольшей потребностью в реагентах, а значит максимальным количеством сбрасываемых солей характеризуется противоточное Na-катионирование, хотя это наиболее надёжный способ предотвращения образования отложений соединений катионов жесткости на поверхности мембраны. Наименьшей потребностью в химических реагентах характеризуется обработка воды антискалянтом и при использовании УНФ.

*Работа выполнена при финансовой поддержке ФГБУ "Российский фонд фундаментальных исследований" (грант №19-08-00441\19).*

#### Литература

1. Бушуев, Е.Н. Технология обессоливания воды на ТЭС на основе мембранных методов: учеб. пособие / Е.Н. Бушуев, Н.В. Бушуева; ФГБОУВО "Ивановский

государственный энергетический университет имени В. И. Ленина". –Иваново:, 2017. –144 с.

2. **Анализ** современных технологий водоподготовки на ТЭС / Е.Н. Бушуев, Н.А. Еремина, А.В. Жадан // Вестник Ивановского государственного энергетического университета. 2013. Вып. 1. –С. 8–14.

3. **Бушуев, Е.Н.** Расчетный анализ схем обессоливания воды на ТЭС на базе мембранных методов / Е.Н. Бушуев // Материалы Международной научно-технической конференции "Состояние и перспективы развития электро- и тепло-технологии" (XVIII Бенардосовские чтения) / ФГБОУВПО "Ивановский государственный энергетический университет им. В. И. Ленина". –Иваново. 2015. –Т.2: Теплоэнергетика. –С. 82–85.

4. **СТО 70238424.27.100.013-2009.** Водоподготовительные установки и водно-химический режим ТЭС. Условия создания. Нормы и требования. –М.:, 2008. –86 с.

УДК 621.321

Е.Н. БУШУЕВ, д.т.н., доцент,  
А.С. КАРМАНОВА, магистрант

Ивановский государственный энергетический университет имени В.И. Ленина  
153003 г. Иваново, ул. Рабфаковская 34  
*E-mail: zavkaf@tot.ispu.ru*

## **Анализ схемы утилизации концентрата установки обратного осмоса при обессоливании воды на ТЭС**

**Аннотация.** В работе с использованием разработанной расчётной методики выполнен анализ схемы водоподготовки на базе установки обратного осмоса с подмесом Н-катионированного концентрата, позволивший определить технологические и экологические преимущества и недостатки такого схемного решения.

**Ключевые слова:** водоподготовительная установка, установка обратного осмоса, ресурсосбережение, утилизация концентрата, подмес

E.N. BUSHUEV, Doctor of Engineering, Associate Professor,  
A.S. KARMANOVA, undergraduate

Ivanovo State Power University,  
153003 Ivanovo, Rabfakovskaya St., 34  
*E-mail: zavkaf@tot.ispu.ru*

## **Analysis of the installation concentrate utilization scheme reverse osmosis with water desalination at TPPs**

**Abstract.** In work with the use of the developed calculation method, an analysis of the water treatment scheme was carried out on the basis of a reverse osmosis unit with a mixture of H-cationic concentrate, which made it possible to determine the technological and environmental advantages and disadvantages of such a circuit design.

**Key words:** water treatment plant, reverse osmosis plant, resource saving, concentrate utilization, mixing

В последние годы активно проектируются и внедряются на ТЭС водоподготовительные установки получения добавочной воды для основного контура на базе мембранных технологий. Водоподготовительная установка (ВПУ) получения обессоленной воды на основе метода обратного осмоса имеет целый ряд преимуществ по сравнению со схемами термического и химического обессоливания [1, 2], однако при этом она характеризуется повышенным расходом образующихся маломинерализованных сточных вод. Установка обратного осмоса (УОО) обладает большими резервами и перспективами в направлении уменьшения потребности в исходной воде, а также утилизации образующегося концентрата в цикле ВПУ.

В работе [3] представлено схемное решение (рис. 1), предусматривающее обработку концентрата УОО на Н-карбоксылном фильтре, в который загружен катионит с повышенной рабочей обменной ёмкостью. При этом основная часть умягчённого концентрата направляется на подмешивание к обрабатываемой воде перед УОО, тем самым существенно снижается расход воды на собственные нужды. Не использованная часть обработанного концентрата направляется на сброс. Регенерация катионита в ионитном фильтре производится стехиометрическим расходом серной кислоты, образующиеся при этом сточные воды, отводятся в кристаллизатор гипса. Получаемый в этом аппарате осадок, состоящий из гидрат сульфата кальция  $\text{CaSO}_4 \cdot 2\text{H}_2\text{O}$  (гипс), обезжелезивается и направляется на шламоуплотнительную станцию. Раствор после отделения гипса используется для регенерации Н-карбоксылного фильтра.

Для анализа предложенной в работе [3] технологии утилизации части умягчённого концентрата УОО, авторами была разработана методика, позволяющая производить технологический расчёт такой схемы водоподготовки.

Были выполнены многовариантные расчёты ВПУ на базе УОО с подмесом Н-катионированного концентрата при различном солесодержании обработанной воды, определены технологические и экологические показатели. На рис. 2 представлена зависимость удельного сброса солей от минерализации обрабатываемой воды. Расчёт выполнялся при производительности ВПУ по обессоленной воде  $170 \text{ м}^3/\text{ч}$ . В отличие от предлагаемой технологии [3], предусматривалась подача на Н-карбоксылный фильтр только части УОО, остальная – направляется на сброс. Технологический расчёт самой УОО проводился с помощью компьютерной программы ROSA (разработчик Dow Chemical) [2].

По результатам выполненного расчёта можно сделать вывод, что подмес умягчённого концентрата к исходной воде УОО, позволяет использовать на подмес основную часть концентрата, снижается вероятность образования карбонатных отложений на мембране, что позволяет

упростить, а в ряде случаев отказаться от обработки исходной воды перед УОО.

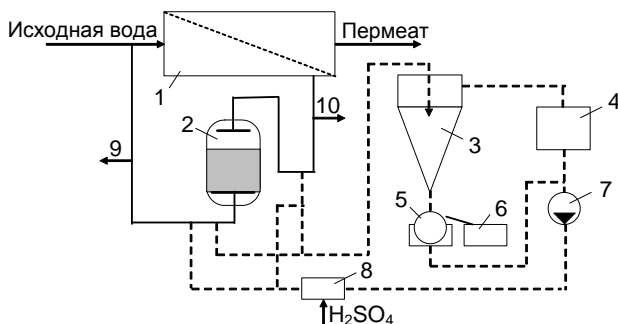


Рис. 1. Схема интегрированной мембранной установки глубокого обессоливания воды, с последующей обработкой полученных в схеме стоков УОО на фильтре с карбоксильным катионитом и контуром многоразового использования регенерирующего раствора [3]:

- 1 – УОО; 2 – фильтр с Н-карбоксильным катионитом; 3 – кристаллизатор; 4 – бак осветлённых регенерирующих растворов; 5 – шламоуплотнительная станция; 6 – бункер гипса; 7 – насос подачи осветлённого раствора; 8 – смеситель; 9 – отвод умягчённого концентрата; 10 – отвод концентрата на сброс

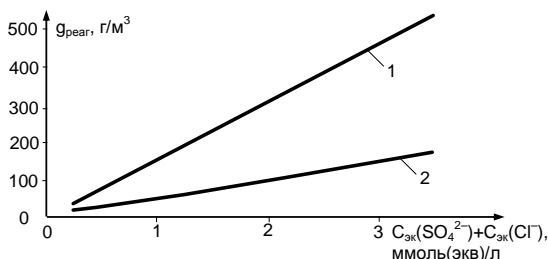


Рис. 2. Зависимость удельного сброса солей от ВПУ от минерализации обрабатываемой воды для схем УОО: 1 – со сбросом всего концентрата; 2 – с подмесом Н-катионированного концентрата

Согласно проведённым расчётам при обработке воды реки Иртыш на ВПУ основанной на предложенной в работе [3] технологии, возможно вернуть на вход в УОО до 80 % от количества образующегося концентрата. Подмес основной части концентрата и выделение из отработанного регенерационного раствора после Н-катионитного фильтра гипса даёт существенное улучшение экологических показателей ВПУ – удельный сброс солей [2] уменьшился с 506 до 138 г/м<sup>3</sup>. Снижение коэффициента собственных нужд в целом на ВПУ на 40 % соответственно уменьшает потребность в реагентах используемых при подго-

товке воды перед УОО. Однако, применение предлагаемой схему обессоливания потребует дополнительного водоподготовительного оборудования, а также приведёт к увеличению потребности в серной кислоте на 650 кг/сут. Обработка стоков после регенерации Н-карбоксильного фильтра позволит получить гипс в среднем в количестве 520 кг/сут.

**Вывод:** использование схемы обработки концентрата после УОО позволит улучшить технологические и экологические показатели и тем самым расширить область применения технологии обратного осмоса.

*Работа выполнена при финансовой поддержке ФГБУ "Российский фонд фундаментальных исследований" (грант №19-08-00441\19).*

### Литература

1. **Анализ** современных технологий водоподготовки на ТЭС / Е.Н. Бушуев, Н.А. Еремина, А.В. Жадан // Вестник Ивановского государственного энергетического университета. 2013. Вып. 1. –С. 8–14.
2. **Бушуев, Е.Н.** Технология обессоливания воды на ТЭС на основе мембранных методов: учеб. пособие / Е.Н. Бушуев, Н.В. Бушуева; ФГБОУВО "Ивановский государственный энергетический университет имени В.И. Ленина". – Иваново:, 2017. –144 с.
3. **Юрчевский, Е.Б.** Расчетно-экспериментальное обоснование схем утилизации концентрата, образующегося в цикле обратноосмотических обессоливающих установок / Е.Б. Юрчевский, В.В. Солодяников // Теплоэнергетика. 2018. № 7. – С. 92–98.

УДК 621.311.24:621.313.12

А.Б. ЛАРИН, д.т.н., доцент  
В.В. КОЗЛОВСКИЙ, соискатель

ФГБОУВО «Ивановский государственный энергетический университет  
им. В.И. Ленина»,  
153003 г. Иваново, ул. Рабфаковская 34  
E-mail: yaandy\_81@mail.ru, kozlovsky\_vti@mail.ru

### Проблемы организации водно-химического режима систем оборотного охлаждения на ТЭС

**Аннотация.** В работе приведен анализ данных по коррозии системы оборотного охлаждения конденсаторов паровых турбин и представлены результаты по применению ингибиторов коррозии и отложений типа «ВТИАМИН».

**Ключевые слова:** система оборотного охлаждения, скорость коррозии, химическая очистка, водный режим

А.В. LARIN, Doctor of Engineering,  
V.V. KOZLOVSKY, job seeker  
Ivanovo State Power University  
153003 Ivanovo, Rabfakovskaya st. 34  
E-mail: yaandy\_81@mail.ru, kozlovsky\_vti@mail.ru



## Problems of organization of water chemistry of circulating cooling systems at thermal power plants

**Abstract.** The paper presents an analysis of data on corrosion of the revolving cooling system of steam turbine condensers and presents the results on the use of corrosion inhibitors and sediments of the type "VTIAMIN".

**Keywords:** circulating cooling system, corrosion rate, chemical cleaning, water regime

На ТЭС с паротурбинными и парогазовыми установками системы оборотного охлаждения (СОО) представлены как крупными системами охлаждения конденсаторов паровых турбин объемом до 50000 м<sup>3</sup> с расходом охлаждающей воды на один агрегат до 20000 м<sup>3</sup>/ч и подпиткой до 1000 м<sup>3</sup>/ч, так и небольшими системами замкнутого контура охлаждения вспомогательных механизмов объемом от 50÷60 м<sup>3</sup> до 300÷500 м<sup>3</sup>. Подпитка СОО часто производится из системы технического водоснабжения, нередко, со сбросами внутренних дренажных вод. Материал трубопроводов, обычно, углеродистая сталь, теплообменников – стали и латуни. Проблемы эксплуатации СОО связаны с отложениями (минеральными и биологическими) и коррозией конструкционных материалов. Методы борьбы с отложениями и коррозией позволяют лишь частично решать названные проблемы и строятся, обычно, на дозировании химических реагентов (ингибиторов) и поддержании норм качества циркуляционной воды, решаются организацией продувки системы. При этом возникают новые проблемы, связанные с утилизацией продувочных (сбросных) вод.

Характер коррозионного процесса стальных трубопроводов сетей оценивается в зависимости от линейной скорости коррозии (табл. 1).

Таблица 1. Зависимость характера коррозионного процесса от линейной скорости коррозии

Скорость коррозии, мм/год	0,0÷0,02	0,02-0,04	0,04÷0,05	0,05÷0,2	>0,2
Характер коррозионного процесса	Практически отсутствует	Слабый	Средний	Сильный	Аварийный

С участием авторов было проведено обследование водного режима системы охлаждения замкнутого контура (СОЗК) энергоблока с ПГУ [1].

Анализ данных позволил заключить, что имеет место высокая скорость коррозии конструкционных материалов СОЗК, характеризующаяся высокой концентрацией железа в циркуляционной воде. На основании проведенных исследований были рекомендованы следующие мероприятия по снижению скорости коррозии металла СОЗК.

1. Очистка контура от продуктов коррозии путем химической промывки;

2. Применение ингибитора коррозии для дозирования в контур на основе сульфита натрия;

3. Частичная очистка охлаждающей воды СОЗК на механических фильтрах.

Химическая очистка контура проводилась раствором лимонной кислоты и трилона Б и обеспечила вынос из контура 180 кг железа объемом 350 м<sup>3</sup>. После химической очистки проведена нейтрализация среды контура и начата дозировка ингибитора (Аминат КО-2).

Проведенные испытания по дозированию в оборотную воду СОЗК раствора амината КО2н показали, что концентрации кислорода и железа могут быть снижены до норм, отвечающих малой скорости коррозии внутренних поверхностей трубопроводов системы.

Для нормального функционирования СОЗК с аминатным ВХР необходимо снизить потери воды в контуре и уменьшить присосы воздуха в систему. Возможна отработка режима СОЗК при питании не обессоленной, а умягченной водой и при дозировании 30 % раствора Амината КО-2 (кислой соли сульфита натрия – другой модификации предлагаемого реагента).

С развитием промышленного производства органических полимеров, содержащих в составе молекулы атомы фосфора или азота, появилось большое количество предлагаемых ингибиторов отложений и коррозии для СОО, что требует масштабных исследований эффективности их применения на ТЭС и разработки нормативных материалов [1-3].

В ВТИ разработан ряд жидких органических продуктов под общей маркой «ВТИАМИН» способных эффективно работать в качестве ингибиторов отложений и коррозии в СОО ТЭС, и проводятся широкомасштабные лабораторные исследования и промышленные испытания. Некоторые из реагентов представлены в табл. 2.

Таблица 2. Характеристика реагентов «ВТИАМИН» для обработки воды СОО

Наименование реагента	Компоненты	рН	Плотность, г/см <sup>3</sup>	Область применения
ВТИАМИН Б-2 ТУ 2499-005-17875808-16	Четвертичные аммониевые соли	6,0÷9,0	0,95÷1,05	Ограничение роста бактерий, грибов, водорослей и других микроорганизмов
ВТИАМИН ТС-5 ТУ 2499-002-17875808-16	Композиция фосфонатов и полимерных дисперсантов	Менее 3,0	1,05÷1,15	Ингибирование коррозии, накипеобразования
ВТИАМИН ЗС-6 ТУ 2499-002-17875808-16	Композиция триазолов	Более 11,0	1,05÷1,10	Ингибирование коррозии

Представленные в табл. 2 и другие комплексные реагенты марки «ВТИАМИН» прошли объемные лабораторные исследования и показали положительные результаты промышленных испытаний на Калининградской ТЭЦ-2, Салаватской ТЭЦ, Уфимской ТЭЦ и др.

Так, в результате применения реагента «ВТИАМИН-ЭКО1» в оптимальной дозировке, по сравнению с без реагентным опытом, удалось снизить скорость коррозии углеродистой стали в 3,7 раза, линейную скорость образования отложений в 27,5 раза, обеспечить коэффициент стабилизации на уровне 95,72 %, при этом нормативы по основным компонентам реагента (фосфанолу и гексаметофосфату) для водных объектов рыбохозяйственного назначения не были превышены

### Литература

1. **Водный** режим системы охлаждения вспомогательного оборудования ПГУ / Б.М. Ларин, А.Н. Коротков, М.Ю. Опарин, А.Б. Ларин // Теплоэнергетика. 2013. №4. С. 48-53.
2. **Разработка** методов снижения нестабильности циркуляционной воды сопряженной системы оборотного охлаждения ТЭС / А.А. Чичиров, Н.Д. Чичирова, С.М. Власов, А.И. Ляпин, Р.Ш. Мисбахов, И.Ю. Силов, А.И. Муртазин // Теплоэнергетика. 2016. №10. С. 73-80.
3. **Современное** состояние разработок биоразлагаемых ингибиторов солеотложений для различных систем водопользования (обзор) / К.И. Попов, Н.Е. Ковалева, Г.Я. Рудакова, С.П. Комбарова, В.Е. Ларченко // Теплоэнергетика. 2016. №2. С. 46-53.

УДК 621.311.24:621.313.12

А.Б. ЛАРИН, д.т.н., доцент  
В.В. КОЗЛОВСКИЙ, соискатель

«Ивановский государственный энергетический университет им. В.И. Ленина»,  
153003 г. Иваново, ул. Рабфаковская 34  
E-mail: yaandy\_81@mail.ru, kozlovsky\_vti@mail.ru

### Разработка нового водного режима системы оборотного охлаждения на Калининградской ТЭЦ-2

**Аннотация.** В работе представлены результаты по применению ингибиторов коррозии и отложений типа «ВТИАМИН» для системы оборотного охлаждения на энергоблоке ПГУ-450 МВт Калининградской ТЭЦ-2.

**Ключевые слова:** система оборотного охлаждения, ингибиторы коррозии и накипеобразования, скорость коррозии

A.B. LARIN, Doctor of Engineering,  
V.V. KOZLOVSKY, job seeker

Ivanovo State Power University  
153003 Ivanovo, Rabfakovskaya st. 34  
E-mail: yaandy\_81@mail.ru, kozlovsky\_vti@mail.ru

## Development of a new water regime for a circulating cooling system at the Kaliningrad CHP-2

**Abstract.** The paper presents the results on the use of corrosion and scale inhibitors of the «VTIAMIN» type for a circulating cooling system at the CCP-450 MW power unit at the Kaliningrad CHP-2.

**Keywords:** circulating cooling system, corrosion and scale inhibitors, corrosion rate

Целью исследования явился выбор альтернативных реагентов и разработка нового коррекционного режима для стабилизационной обработки воды системы оборотного охлаждения конденсаторов паровых турбин филиала «Калининградская ТЭЦ-2» ОАО «Интер РАО - Электрогенерация» в условиях достижения нормируемых показателей сточных вод. При этом решались задачи минимизации негативных экологических аспектов и потенциальных рисков нарушения правил водопользования при проведении коррекционной обработки, а также задачи разработки визуализированной математической модели ведения водно-химического режима системы оборотного охлаждения [1]. Работы проводились в три этапа.

На первом этапе был проведен анализ технической и эксплуатационной документации, содержащей информацию о техническом состоянии и условиях эксплуатации системы оборотного охлаждения (СОО) Калининградской ТЭЦ-2, проведен литературный обзор, а также разработана визуализированная математическая модель существующего гидравлического и водно-химического режима работы системы оборотного охлаждения. С началом выполнения *второго этапа* работ, были проведены лабораторные исследования по выбору наиболее эффективного реагента (ингибитора коррозии и накипеобразования) для проведения стендовых испытаний, разработана и согласована программа опытно-промышленных испытаний. В качестве реагента для проведения испытаний был выбран комплексный ингибитор коррозии и накипеобразования «ВТИАМИН-ЭКО1». По результатам испытаний была подобрана оптимальная дозировка реагента «ВТИАМИН-ЭКО1» и проведен расчет его потребности для обработки системы оборотного охлаждения Калининградской ТЭЦ-2. На основании результатов опытно-промышленных испытаний и оптимальной дозировки реагента «ВТИАМИН-ЭКО1» на *третьем этапе* работ было разработано технико-экономическое обоснование и финансово-экономическая модель, в которых прогнозировалось улучшение технико-экономических показате-

телей работы турбоагрегата за счет интенсификации теплообмена, снижения издержек на ремонтные работы и техническое обслуживание теплообменного оборудования, охлаждаемого водой СОО, а также достижение нормируемых показателей сточных вод.

Система оборотного охлаждения (СОО) Калининградской ТЭЦ-2 предназначена для бесперебойного снабжения охлаждающей водой конденсаторов паровых турбин и вспомогательного оборудования двух блоков ПГУ-450 МВт. Объем заполнения системы оборотного охлаждения около  $10000 \text{ м}^3$ , максимальный циркуляционный расход воды в конденсационном режиме  $44\,000 \text{ м}^3/\text{час}$ , в теплофикационном режиме –  $22000 \text{ м}^3/\text{час}$ , расход подпиточной воды (речная вода из р. Преголя) летом –  $800\div 1100 \text{ м}^3/\text{час}$ , зимой –  $900\div 1000 \text{ м}^3/\text{час}$ , расход продувочной воды в р. Новая Преголя  $250\div 350 \text{ м}^3/\text{час}$ . Система практически постоянно работает в конденсационном режиме. Максимальная разница температур прямой и обратной охлаждающей воды –  $13,2 \text{ }^\circ\text{C}$ , минимальная –  $11 \text{ }^\circ\text{C}$ . Насосами перекачки продувочных вод (НППВ) продувочная вода по двум напорным водоводам перекачивается за пределы промышленной площадки станции и по трассе протяженностью 5 км поступает в русло реки Новая Преголя. Для лучшего смешения сбросных и речных вод по дну реки предусматривается устройство рассеивающего выпуска. В сбросные водоводы продувочной системы заведены также солевые сбросы водоподготовительной установки.

Для предотвращения накипеобразования на внутренних поверхностях конденсатора и теплообменного оборудования в настоящее время на Калининградской ТЭЦ-2 применяется коррекционная обработка с добавлением серной кислоты, а также дозированием оксиэтилендифосфоновой кислоты (ОЭДФК). В рамках данной работы специалистами ОАО «ВТИ» была разработана математическая модель системы оборотного охлаждения Калининградской ТЭЦ-2 в виде программы для ЭВМ. В программе пользователями могут задаваться и изменяться параметры работы системы охлаждения. На основании этих данных программа рассчитывает качество оборотной воды по основным параметрам, коэффициент упаривания и выдает рекомендации по максимальной и минимальной концентрации ОЭДФК в оборотной воде.

Стендовые испытания проводились в непрерывном режиме на стендовой установке ОАО «ВТИ», моделирующей работу оборотной системы охлаждения. На всех этапах стендовых испытаний наблюдалось постепенное увеличение электропроводности, жесткости, щелочности, содержания хлоридов и сульфатов в оборотной воде, связанное с упариванием воды на стендовой установке. На рис. 1 представлен график изменения кальциевой жесткости в оборотной и подпиточной воде.

Из рис. 1 видно, что на Этапе №1, в отсутствии реагентной обработки, значения кальциевой жесткости оборотной воды при упаривании практически равны значениям кальциевой жесткости в подпиточной

воде. Это объясняется тем, что без реагентной обработки оборотная вода обладает интенсивными накипеобразующими свойствами и происходит образование накипи на теплопередающих поверхностях.

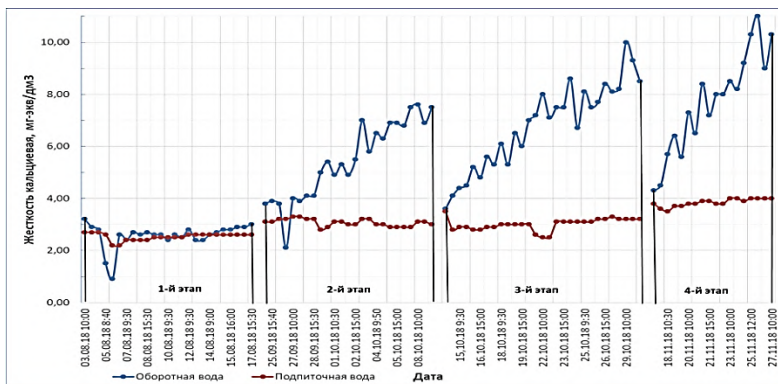


Рис. 1. График изменения кальциевой жесткости оборотной и подпиточной воды во время стендовых испытаний

На Этапах №2, №3 и №4 видны значительные отличия значений кальциевой жесткости в оборотной и подпиточной воде. Это связано с применением реагента «ВТИАМИН ЭКО-1», который препятствовал образованию накипи на нагревательном элементе установки, в результате чего основной объем кальция продолжал циркулировать в оборотной воде.

Для оценки коррозионной агрессивности оборотной воды, циркулирующей в стендовой установке, применялся гравиметрический метод контроля, заключающийся в определении потери массы образцов-свидетелей (купонов), изготовленных из углеродистой стали (Ст. 20) и латуни [2]. Визуальный осмотр образцов-свидетелей из углеродистой стали (Ст. 20) после завершения Этапа №1 без реагентной обработки показал, что коррозионные поражения образцов значительные, коррозия носит местный (неравномерный) характер. Средняя скорость коррозии по двум образцам из углеродистой стали превысила нормативное значение (0,1 мм/год) и составила 0,1911 мм/год. На поверхности образца из латуни явных коррозионных поражений обнаружено не было. Визуальный осмотр образцов-свидетелей из углеродистой стали (Ст. 20) после завершения Этапа №2 с применением реагента «ВТИАМИН-ЭКО1» в дозировке 8 мг/дм<sup>3</sup> показал, что коррозионные поражения образцов незначительные. После завершения Этапа №3 с применением реагента «ВТИАМИН-ЭКО1» в дозировке 25 мг/дм<sup>3</sup> явных коррозионных поражений образцов выявлено не было, коррозия носит общий равномерный характер. В результате стендовых испытаний

была установлена оптимальная концентрация реагента «ВТИАМИН-ЭКО1» в оборотной воде. Прогнозируемая потребность в реагенте для коррекционной обработки системы оборотного охлаждения Калининградской ТЭЦ-2 рассчитывалась для летнего и зимнего режима работы системы с учетом накопления реагента в оборотной воде. Результаты расчетов представлены в табл. 1.

Таблица 1. Расчет прогнозируемой потребности в реагенте «ВТИАМИН-ЭКО1» для обработки системы оборотного охлаждения Калининградской ТЭЦ-2 при коэффициенте упаривания 3 ед.

Режим работы	Наименование реагента	Дозировка/режим дозирования	Потребность, кг
Летний (6 месяцев)	Ингибитор коррозии и накипобразования «ВТИАМИН-ЭКО1»	100 кг одновременно, далее 4,0 кг/час непрерывно.	17 572,00
Зимний (6 месяцев)		100 кг одновременно, далее 3,6 кг/час непрерывно.	15 825,00
ИТОГО на год:			33 397,00

На основании проведенных испытаний были разработаны рекомендации по повышению эффективности работы СОО Калининградской ТЭЦ-2.

#### Литература

1. **СО 34.37.536-2004.** Методические рекомендации по применению антинакипинов и ингибиторов коррозии ОЭДФК, АФОН 200-60А, АФОН 230-23А, ПАФ-13А, ИОМС-1 и их аналогов, проверенных и сертифицированных в РАО «ЕЭС России»
2. **ГОСТ 9.905-2007.** «Методы коррозионных испытаний. Общие требования».

УДК 621.187.11

А.Ю. ФЕДОРОВА, аспирант,  
Е.Н. БУШУЕВ, д.т.н., доцент

Ивановский государственный энергетический университет им. В.И. Ленина,  
153003, г. Иваново, ул. Рабфаковская 34  
E-mail: [abdvalenka@mail.ru](mailto:abdvalenka@mail.ru)

### Исследование кинетики кислотной стадии химической очистки травлением от отложений в экранных трубах паровых котлов

**Аннотация.** Приведены результаты лабораторного исследования, позволившие определить константы скоростей кислотной стадии химической очистки травлением от железистоокисных отложений образцов труб испарительных экранов

парового котла. Значения этих констант могут использоваться для определения расчётного времени этой стадии.

**Ключевые слова:** паровой котёл, отложения, химическая очистка, скорость кислотной стадии, соляная кислота.

A.Yu. FEDOROVA, postgraduate,  
E.N. BUSHUEV, Doctor of Engineering, Associate Professor

Ivanovo State Power University,  
153003 Ivanovo, Rabfakovskaya St., 34  
E-mail: *abdvalenka@mail.ru*

## Research of the kinetics of the acid stage of chemical cleaning by etching from deposits in the screen pipes of steam boilers

**Abstract.** The results of the laboratory research are given, which allowed us to determine the rate constants of the acid stage of chemical cleaning by etching from iron oxide deposits on the samples of evaporator screens of steam boiler. The values of these constants can be used to determine the estimated time of this stage.

**Keywords:** steam boiler, deposits, water-chemical cleaning, rate of the acid stage, hydrochloric acid

При выборе моющих реагентов и технологии химической очистки (ХО) внутренних поверхностей экранных труб парового котла требуются сведения о необходимой длительности её этапов. Длительность кислотного этапа ХО зависит от удельной загрязнённости внутренних поверхностей труб, свойств отложений, в частности, от их пористости.

Методические указания [1] устанавливают ориентировочную длительность кислотного этапа ХО «холодным» с минимальной температурой 20 °С и нагретым (температура не более 65 °С) растворами соляной кислоты, соответственно, до 12 – 14 ч и от 4 до 8 ч при начальной массовой концентрации хлористого водорода, равной 5 %, и указывают на наибольшую её эффективность в сравнении с другими реагентами. Можно предполагать, что эта длительность соответствует послемонтажной удельной загрязнённости труб перед предпусковой ХО: характерной в пределах от 50 до 200 г/м<sup>2</sup> [1] и расчётной, равной 160 г/м<sup>2</sup> [2].

Нормативная удельная загрязнённость труб, учтённая при установлении норм затрат реагентов для эксплуатационной ХО, находится в пределах от 500 до 900 г/м<sup>2</sup>. Расход реагентов для ХО упрощёнными методами, например, травлением, руководящим документом [2] не установлен и должен определяться перед ХО. В этом документе сведения о длительности кислотного этапа ХО отсутствуют.

В зависимости от конкретных условий могут быть выбраны ХО без подогрева и с подогревом, без циркуляции и с периодической или постоянной циркуляцией моющего раствора. Производители и поставщики химической продукции предлагают множество реагентов для ХО, сообщая об их высокой функциональной эффективности, но, не указывая необходимую длительность её стадий. Для определения расчётно-



го времени кислотной стадии ХО от отложений на внутренних поверхностях труб требуются данные о влиянии основных факторов на её скорость и знание значений констант скорости этой стадии ХО.

При ХО часто используют соляную кислоту и композиции на её основе. При наличии длительного опыта ХО с применением соляной кислоты отсутствуют результаты исследований её кинетики, что затрудняет прогнозирование необходимой длительности, обеспечивающей заданную остаточную загрязнённость внутренней поверхности труб.

Для получения сведений о кинетике процесса кислотной стадии ХО проведено лабораторное исследование. Для него отобраны образцы труб чистого и солевого отсеков котла высокого давления, покрытых как равномерными отложениями различной толщины, так и бугорчатыми отложениями в очагах подшламовой коррозии. Исходная удельная загрязнённость образцов находилась в пределах от 280 до 2440 г/м<sup>2</sup>. В составе отложений преобладали (в среднем 75 % в пересчёте на Fe<sub>2</sub>O<sub>3</sub>) оксиды железа.

Очистка образцов от отложений проведена в ненагретых (с температурой 25 °С) и нагретых (с температурой 55 °С) кислотных растворах методом травления в несколько этапов для установления зависимостей скорости очистки образца и скорости коррозии стали от длительности этих процессов. Начальная кислотность ингибированного моющего раствора соответствовала массовой доле хлористого водорода в нём, равной 5 %. Соотношения объёмов моющего раствора и площадей очищаемых поверхностей в лабораторных условиях и в паровом котле были одинаковы.

Подготовка образцов труб, контроль их и моющего раствора при испытаниях и после них выполнены по методике, описанной в работе [3]. Константы скорости кислотной стадии очистки определены поэтапно по данным об удельных загрязнённости и кислотности моющих растворов в предположении первого порядка уравнения кинетики процесса по кислотности (вариант 1: константы  $k_1$ , г/(моль·с)) и второго порядка (первого порядка по кислотности и удельной загрязнённости) (вариант 2: константы  $k_2$ , м<sup>2</sup>/(г·с)).

Вариант 1 возможен в случае постоянства площади поверхности гетерогенной реакции растворения плотных отложений. Вариант 2 наиболее вероятен при пористых отложениях с сообщающимися порами, когда площадь поверхности гетерогенной реакции растворения пропорциональна удельной загрязнённости образца.

Условия и часть результатов выполненного исследования представлены в табл. 1. (В таблице 1: ББН – образец с «бугорчатыми» отложениями, очистка без нагрева кислотного раствора; БСН – образец с «бугорчатыми» отложениями, очистка нагретым кислотным раствором; РБН – образец с равномерными отложениями, очистка без нагрева кислотного раствора; РСН – образец с равномерными отложениями, очистка нагретым кислотным раствором;  $M_{исх}$ ,  $M_{кюн}$  – удельные загрязнённости образцов до и после

очистки, соответственно;  $\tau$  – длительность очистки; СКО – значения среднеквадратичных отклонений расчётных от экспериментальных значений кислотности моющего раствора.)

Таблица 1. Условия и результаты исследования

Образцы (число этапов)	$M_{\text{исх}_1}$ , г/м <sup>2</sup>	$M_{\text{кон}_2}$ , г/м <sup>2</sup>	$\tau$ , ч	$k_1 \cdot 10^4$ , г/(моль·с)	СКО <sub>1</sub> , %	$k_2 \cdot 10^9$ , м <sup>2</sup> /(г·с)	СКО <sub>2</sub> , %
ББН (22)	2331	68	182	1,3	12,8	9,7	4,0
БСН (4)	2440	385	66,40	1,6	9,5	7,8	2,8
РБН (13)	280	0	10,99	3,03	2,2	29,2	0,7
РСН (16)	1456	0	79,31	8,9	4,5	32	8,1

Выполненный анализ результатов указывают на возможность описания процесса очистки уравнением кинетики второго порядка (первого порядка в отношении удельной загрязнённости образцов и кислотности моющего раствора соляной кислоты) и на большие значения константы скорости для равномерных отложений, вероятно, вследствие их большей пористости. Результаты расчёта необходимой длительности очистки с использованием полученных значений констант скорости равномерных отложений согласуются с опытными данными ХО котлов ТЭС, в том числе, с нормативным документом [1].

#### Литература

1. МУ 34-70-113-85. Методические указания по предпусковой химической очистке теплоэнергетического оборудования. СПО ОРГРЭС, М., 1986.
2. РД 34.10.407 (НР 34-70-068-83). Нормы расхода реагентов для предпусковых и эксплуатационных химических очисток теплоэнергетического оборудования электростанций.
3. Федорова А.Ю. Выбор реагентов и технологических условий химической очистки от отложений испарительных труб паровых котлов / А.Ю. Федорова, Е.Н. Бушуев // Вестник Ивановского государственного энергетического университета. – 2018 – №. 5. – С. 11–17.

УДК 502.34

Н.А. ЕРЕМИНА, к.т.н., доцент

Ивановский государственный энергетический университет имени В.И.Ленина  
153003 г. Иваново, ул. Рабфаковская 34  
E-mail: zavkaf@xxte.ispu.ru

## Изменения в природоохранном законодательстве для ТЭС

**Аннотация:** рассмотрены новые требования природоохранного законодательства Российской Федерации в области расчетов нормативов допустимого воздействия на окружающую среду при осуществлении деятельности, связанной с негативным воздействием на атмосферный воздух и водные объекты.

**Ключевые слова:** норматив допустимого выброса, норматив допустимого сброса, окружающая среда, выбросы вредных (загрязняющих) веществ, сбросы вредных (загрязняющих) веществ.

N.A. EREMINA, Candidate of Engineering, docent

Ivanovo State Power University,  
153003 Ivanovo, Rabfakovskaya St., 34  
E-mail: zavkaf@xste.ispu.ru

## Changes in environmental legislation for thermal power plants

**Abstract:** new requirements of the environmental legislation of the Russian Federation in the field of calculation of standards of permissible impact on the environment in the implementation of activities related to the negative impact on the air and water bodies are considered.

**Key words:** permissible emission standard, permissible discharge standard, environment, emissions of harmful (polluting) substances, discharges of harmful (polluting) substances.

В настоящее время согласно ст. 22 №7-ФЗ «Об охране окружающей среды» [1] расчет нормативов допустимых выбросов (НДВ), нормативов допустимых сбросов (НДС) производится юридическими лицами и индивидуальными предпринимателями, планирующими строительство объектов I и II категорий (при проведении оценки воздействия на окружающую среду), а также осуществляющими хозяйственную и (или) иную деятельность на объектах II категории. Для объектов III категории НДВ и НДС рассчитываются исключительно для радиоактивных, высокотоксичных веществ, веществ, обладающих канцерогенными, мутагенными свойствами, т.е. веществ I, II класса опасности. Для объектов IV категории НДВ и НДС не рассчитываются.

К I категории относятся объекты, оказывающие значительное негативное воздействие на окружающую среду и относящиеся к областям применения наилучших доступных технологий; ко II категории – объекты, оказывающие умеренное НВОС; к III категории – объекты, оказывающие незначительное НВОС, – объекты; к IV категории – объекты, оказывающие минимальное негативное воздействие на окружающую среду.

Присвоение соответствующей категории объекту, оказывающему негативное воздействие на окружающую среду (НВОС), осуществляется при его постановке на государственный учет.

Согласно [2] к I категории относятся ТЭС с установленной электрической мощностью 250 МВт и более при потреблении в качестве основного твердого и (или) жидкого топлива или с установленной электрической мощностью 500 МВт и более при потреблении в качестве основного газообразного топлива. Ко II категории относятся ТЭС с установленной электрической мощностью менее 250 МВт при потреблении в каче-

стве основного твердого и (или) жидкого топлива или с установленной электрической мощностью менее 500 МВт при потреблении в качестве основного газообразного топлива. В 2019 году был издан Приказ Минприроды РФ [3], в котором приведен перечень из 300 объектов, отнесенных в I категории, среди которых около 40 объектов – это крупнейшие ТЭЦ и ГРЭС России.

Минприроды России подготовлен законопроект «О внесении изменений в Федеральный закон «Об охране атмосферного воздуха» и отдельные законодательные акты РФ в части обеспечения снижения загрязнения атмосферного воздуха», который вносит изменения в расчеты нормативов допустимых выбросов (НДВ). Согласно данному проекту, НДВ должны будут рассчитываться на объектах негативного воздействия на окружающую среду (НВОС) I и III категорий только для веществ 1 и 2 классов опасности. Согласно [4] к 1 классу опасности относятся вещества с ПДК менее  $0,1 \text{ мг/м}^3$ , ко второму – вещества с ПДК  $0,1-1 \text{ мг/м}^3$ . К таким веществам, содержащимся в выбросах дымовых газов ТЭС относится только бенз(а)пирен.

Список веществ 1 и 2 класса опасности, внесенных в перечень загрязняющих веществ (ЗВ), в отношении которых применяются меры государственного регулирования в области охраны окружающей среды [5], содержит 96 наименований. Проанализировав данный перечень, можно заметить, что с 1 января 2019 г. не подлежат нормированию большинство ЗВ, содержащихся в дымовых газах ТЭС: оксид и диоксид азота, взвешенные вещества, диоксид серы, оксид углерода, а также основные пахучие вещества, такие как аммиак, этилмеркаптан, ацетон и др. Сложности, с которыми могут столкнуться объекты I и III категорий, в том числе и ТЭС, состоят в следующем:

- для веществ 1-2 классов опасности, которые подлежат нормированию, не разработаны средства автоматического измерения массы загрязняющих веществ, следовательно, необходимо разрабатывать методы учета их концентраций в выбросах;

- становится невозможной проверка результатов нормирования, так как большинство ЗВ, определяемых методами инструментального мониторинга, не подлежат нормированию.

НДС с 1 января 2019 г. должны рассчитываться на объектах НВОС I и III категорий только для веществ 1 (ртуть и ее соединения, хлор свободный и др.) и 2 (кобальт, гидразингидрат, натрий (все растворимые формы), никель и др.) классов опасности. Не подлежат нормированию вещества 3 и 4 классов опасности (взвешенные вещества, СПАВ, фосфаты, нефтепродукты, хлориды, сульфаты, БПК, медь, нитраты и нитриты и др.).

Таким образом, при сбросе сточных вод ТЭС, как объекта I категории, возникают следующие негативные моменты:

- невозможно будет проверить результаты нормирования, так как большинство ЗВ, определяемых методами инструментального мониторинга поверхностных вод, не подлежат нормированию;
- у ряда ЗВ разные классы опасности, установленные Приказом Минсельхоза России [6] и гигиеническими нормативами [7], что влечет за собой неполное или неверное проведение расчетов НДС;
- фоновые концентрации в природных водах перестают быть нужными разработчикам НДС;
- отпадает необходимость оснащать стационарные источники сбросов автоматическими средствами измерения и учета объема или массы сбросов загрязняющих веществ, их концентрации, так как для веществ, подлежащих нормированию, т.е. для ЗВ 1 и 2 классов опасности, таких средств измерения еще не разработано.

#### Литература

1. **Федеральный** закон от 10.01.2002 N 7-ФЗ (ред. ред. от 29.07.2018) «Об охране окружающей среды». – Режим доступа: [http://www.consultant.ru/document/cons\\_doc\\_LAW\\_34823/](http://www.consultant.ru/document/cons_doc_LAW_34823/)
2. Постановление Правительства РФ от 28.09.2015 N 1029 "Об утверждении критериев отнесения объектов, оказывающих негативное воздействие на окружающую среду, к объектам I, II, III и IV категорий". Режим доступа [http://www.consultant.ru/document/cons\\_doc\\_LAW\\_186693/](http://www.consultant.ru/document/cons_doc_LAW_186693/)
3. **Приказ МПР** РФ от 18 апреля 2018 года N 154 «Об утверждении перечня объектов, оказывающих негативное воздействие на окружающую среду, относящихся к I категории, вклад которых в суммарные выбросы, сбросы загрязняющих веществ в Российской Федерации составляет не менее чем 60 процентов». – Режим доступа <http://docs.cntd.ru/document/542623710>
4. **ГОСТ 12.1.007-76** «Вредные вещества. Классификация и общие требования безопасности».
5. **Распоряжение** Правительства РФ от 08.07.2015 № 1316-р «Об утверждении перечня загрязняющих веществ, в отношении которых применяются меры государственного регулирования в области охраны окружающей среды».
6. **Приказ** Минсельхоза России от 13.12.2016 № 552 «Об утверждении нормативов качества воды водных объектов рыбохозяйственного значения, в том числе нормативов предельно допустимых концентраций вредных веществ в водах водных объектов рыбохозяйственного значения».
7. **ГН 2.1.5.1315-03** «Предельно допустимые концентрации (ПДК) химических веществ в воде водных объектов хозяйственно-питьевого и культурно-бытового водопользования».

УДК 378

Н.Г. ИВАНОВА<sup>1</sup>, к.х.н., доцент,  
В.Б. ЛУКИНА, к.х.н., доцент

Ивановский государственный энергетический университет имени В.И. Ленина  
153003 г. Иваново, ул. Рабфаковская, д. 34  
*Email: nadezhda.ing@gmail.com<sup>1</sup>*

### **Проблемы преподавания химии обучающимся по направлению «Технология воды и топлива на ТЭС и АЭС»**

**Аннотация.** В статье обсуждается важность изучения химии в техническом вузе, приводятся доводы в пользу этого утверждения, а также осуществляется краткий анализ преподавания химии обучающимся по направлению «Технология воды и топлива на ТЭС и АЭС».

**Ключевые слова:** химия, преподавание, изучение.

N.G. IVANOVA<sup>1</sup>, PhD, associate professor,  
V.B. LUKINA, PhD, associate professor

Ivanovo State Power University,  
34 Rabfakovskaya St., Ivanovo, 153003 Russian Federation  
*Email: nadezhda.ing@gmail.com<sup>1</sup>*

### **Problems of teaching chemistry to students pursuing their degrees in “Water and fuel technology at thermal and nuclear power plants”**

**Abstract.** The paper emphasizes the importance of studying chemistry at a technical university by providing a few facts in favor of this. The authors also discuss the way chemistry is taught to students pursuing their degrees in “Water and fuel technology at thermal and nuclear power plants”.

**Key words:** chemistry, teaching, studying.

Задачей высшей школы является подготовка квалифицированного специалиста, бакалавра, конкурентноспособного на рынке труда.

В современных условиях, в период быстроменяющихся технологий, накопления и обмена огромных объемов информации предъявляются повышенные требования к уровню подготовки специалистов.

Химия, как одна из фундаментальных естественно-научных дисциплин, занимает важное место в ряду других наук в подготовке такого специалиста.

Будущему выпускнику, обучающемуся по направлению «Технология воды и топлива на ТЭС И АЭС» в своей будущей профессиональной деятельности жизненно необходим определенный объем химических знаний, особенно касающихся химии растворов. В то же время процесс обучения химии в техническом вузе представляет собой весьма трудную задачу.

В связи с тем, что система школьного образования за последние годы претерпела существенные изменения, изменился и качественный уровень подготовки абитуриентов, как «продукта» общеобразовательной школы, поступающих в высшие учебные заведения. В школах появились профильные классы – гуманитарные, биологические, физико-математические и др. Однако часто профиль класса, который закончил школьник, не соответствует профилю выбранного им в дальнейшем вуза. Во все технические вузы профилирующими вступительными экзаменами являются физика и математика. За счет подготовки к вступительным экзаменам по вышеназванным предметам ситуация по этим дисциплинам обстоит достаточно хорошо. Химию же абитуриенты сдают только при поступлении на химические специальности. Поэтому у большинства школьников отсутствует мотивация к изучению этого предмета в школе. И, как следствие, многие студенты уже с первых дней занятий сталкиваются с серьезными трудностями в изучении химии. Между тем, химия – одна из самых захватывающих, эффективных и практически значимых наук. Но, несмотря на это, интерес к химии довольно быстро проходит, и этот предмет переходит в разряд трудных и плохо понимаемых, т.к. расхождение между результатами химического образования во многих школах (к счастью, не во всех) и практикой обучения в высшем учебном заведении довольно велико на сегодняшний день.

Качественная подготовка абитуриентов, поступающих в высшие учебные заведения, изменилась. Уровень их естественнонаучной и в особенности химической подготовки заметно снизился.

Большое число абитуриентов имеют весьма поверхностные знания по химии (а иногда, совсем их не имеют). Многие не могут написать простейшие химические формулы, правильно прочесть химический текст, ответить на вопросы, интерпретировать химическую информацию и т.д. В связи с большими пробелами в школьных знаниях, преподавание химии в техническом университете начинается с «нуля», с отступлением от требований государственных образовательных стандартов, которые не предусматривают изучение в вузах элементарных понятий и законов.

Вместе с тем, содержание курсов не является новым для первокурсников, но предусматривает значительное углубление и дополнение тех знаний, которые должны иметь выпускники школ, поступившие в вуз. И чем выше исходный уровень знаний абитуриентов, и выше уровень их интеллектуального развития, тем выше и будущий уровень образования обучающихся любых специальностей, в том числе и обучающихся по направлению «Технология воды и топлива на ТЭС и АЭС», где знания в области химии растворов играют первостепенную роль.

Резюмируя, можно подвести итог, что, поступая в технический (не химический) вуз, обучающиеся не имеют, образно выражаясь, «фунда-

мента» химических знаний, а преподаватель вуза без этого «фундамента» должен двигаться дальше в построении «дома химических знаний».

Кроме того, преподавание курса химии в технических вузах традиционно проводится на первом курсе, когда обучающиеся еще недостаточно подготовлены к восприятию таких концептуально-сложных понятий, как волновая функция, химическая связь, термодинамические потенциалы и др. А обучающиеся по направлению «Технология воды и топлива на ТЭС и АЭС» на старших курсах с трудом понимают, что такое сольватация, активность, ионная сила. Будущему технологу специальности «Технология воды и топлива на ТЭС и АЭС» необходимо знать, что будет, если отходы производства будут спущены в реку, он должен просчитывать предстоящую деятельность «на два шага вперед».

Методику и практику учебного процесса необходимо направить прежде всего на преодоление психологического барьера «невозможности познания предмета».

Центр тяжести преподавания следует переместить от изложения материала в готовой форме знаний к формированию осмысленного восприятия материала для последующей реализации в будущей профессиональной деятельности по направлению «Технология воды и топлива на ТЭС и АЭС».

Ключевой момент в воплощении этих принципов – активное соучастие студентов в получении знаний, невозможное без упорной и настойчивой самостоятельной работы, решения нестандартных творческих задач.

Еще одной проблемой образования в последнее время является то, что обучающиеся в большинстве своем не научены навыкам учебной деятельности, т.е. не умеют учиться. Основа успешной работы в вузе – это не только школьный багаж знаний, но и умение работать. Это умение, как фундамент, должно закладываться в школе и продолжать развиваться в вузе.

Акцентируем также внимание на то, что время, отведенное на изучение химии в техническом вузе, сокращено до минимума. Рассчитанный на короткое время курс химии вызывает большие трудности в формировании у обучающихся необходимых знаний.

Между тем, в курсе химии, предлагаемой в техническом вузе, нет особых «премудростей», недоступных пониманию.

Химия, как самостоятельный учебный предмет, имеет специфические закономерности. Прежде всего, это связано с тем, что химия – наука экспериментальная. Однако в настоящее время из-за недостатка материальных ресурсов химия становится все больше наукой теоретической.

Вышесказанное не способствует закреплению полученных знаний на практике, формированию у обучающихся методического мышления, самостоятельности в проведении химического эксперимента, т.к. реше-



ния экспериментальных задач необходимо формировать на лабораторных занятиях. Навыки проведения химического эксперимента обуславливают развитие у обучающихся способностей к проведению научно-исследовательских работ.

Исследовательская работа – прекрасное поле деятельности для обучающихся, при выполнении которой решаются практические задачи, формируется научное мышление и осуществляется самореализация личности.

Интеграция естественнонаучных знаний, полученных в результате проведения научно-исследовательской работы, позволяет изменить качество учебного процесса и повысить в дальнейшем успешность обучения.

Несомненно, нельзя стать квалифицированным специалистом по направлению «Технология воды и топлива на ТЭС и АЭС», и тем более творческой и способной к усвоению знаний личностью, если не овладеть основными химическими идеями и понятиями, т.к. связь химии с профессиональными техническими задачами и с деятельностью по направлению «Технология воды и топлива на ТЭС и АЭС» имеет огромное значение. Это является серьезным основанием для решения вышеназванных проблем преподавания химии в техническом вузе.

Разработка вопроса должна быть продолжена в направлении применения методологических подходов в обучении химии с целью совершенствования компетенций выпускников, что будет способствовать их конкурентноспособности на мировом рынке.

### Литература

1. **Браун Т., Лемей Г.Ю.** Химия – в центре наук. В 2 ч. / Браун Т., Лемей Г.Ю., пер. с англ. Е.Л. Розенберга. – М.: Мир, 1983.
2. **Крафт Л.Н.** Некоторые особенности преподавания химии в техническом вузе // Современные наукоемкие технологии. – 2006. – № 3. – С. 78-79.

## СЕКЦИЯ 9.

### «ТЕПЛООБМЕН В ПРОМЫШЛЕННЫХ УСТАНОВКАХ»

УДК 621.311.22:662.99:004.9

Е.Б. АГАПИТОВ, д.т.н., профессор,  
В.Н. МИХАЙЛОВСКИЙ, к.т.н., доцент, М.С. СОКОЛОВА, ст. преподаватель

ФГБОУВО «Магнитогорский государственный технический  
университет им. Г.И. Носова»,

Кафедра теплотехнических и энергетических систем  
455000, г. Магнитогорск, пр. Ленина, 38

*E-mail: jek\_agapitov@mail.ru, mikhaylovskiy.vn@mmk.ru, margo88k2017@mail.ru*

#### **Анализ эффективности использования технологии SmartGrid в системах распределения вторичных энергетических ресур- сов на металлургических предприятиях**

**Аннотация.** В работе проведен анализ эффективности внедрения Smart Grid технологии при использовании вторичных энергетических ресурсов (доменного и коксового газа) на электростанциях металлургических предприятий.

**Ключевые слова:** вторичные энергоресурсы, технология SmartGrid, тепловые электростанции, энергосистема.

E.B. AGAPITOV, Doctor of Engineering, Professor  
V.N. MIKHAYLOVSKIY, PhD, Associate Professor,  
M.S. SOKOLOVA, Senior Lecturer

Nosov Magnitogorsk State Technical University  
Department of Heat and Power Engineering Systems  
455000, Magnitogorsk city, Lenin Street, 38

*E-mail: jek\_agapitov@mail.ru, mikhaylovskiy.vn@mmk.ru, margo88k2017@mail.ru*

#### **The analysis of effectiveness of use the Smart Grid technology in the distribution systems of secondary energy resources at metallurgical enterprises**

**Abstract.** The article analyzes the effectiveness of the implementation of the Smart Grid technology when using secondary energy resources (blast furnace gas and coke oven gas) at the power plants of metallurgical enterprises.

**Keywords:** secondary energy resources, Smart Grid technology, thermal power stations, energy system.

На современных металлургических предприятиях непрерывно развиваются цифровые технологии, которые создают основу для построения распределительных систем энергоснабжения нового типа. Не являются исключением и системы распределения вторичных энергоре-

сурсов, управление потоками которых требует привлечения теории нечетких множеств, нейросетевых технологий и др.

В структуре энергохозяйства отечественных металлургических предприятий полного цикла обычно находятся электрические станции, в том числе ТЭЦ и ПВЭС, которые часто выполняют роль буферных потребителей вторичных энергоресурсов (доменный и коксовый газ) [1, 2]. Однако в большинстве случаев, котлоагрегаты ТЭЦ и ПВЭС не в состоянии обеспечить в динамике потребление образующихся избытков доменного и коксового газов, а так же стабилизацию давления в магистральных газопроводах. Одна из основных причин этого – недостаточный уровень автоматизации средств по управлению потреблением топлива и инерционность объектов управления [3].

В настоящее время элементная база средств КИПиА позволяет поддерживать только основной режим, выбираемый и настраиваемый машинистом вручную, исходя из личного опыта, при этом автоматизировать переменные режимы котлов на уровне диспетчеризации практически невозможно. Полноценное решение задачи эффективного сжигания смеси природного, коксового и доменного газов на котлах путем создания всережимных регуляторов становится возможным только с массовым распространением высоконадежных микропроцессорных программно-технических комплексов (ПТК) и систем высокого уровня – Grid-систем.

В последние 10 лет активно развивается и применяется новая SmartGrid-технология для построения единой инфраструктуры предприятия. Grid-технологии позволяют создавать географически распределенные вычислительные инфраструктуры, которые объединяют разнородные ресурсы и реализуют возможность коллективного доступа к этим ресурсам.

Принципиальной новизной Grid-технологий является объединение ресурсов путем создания компьютерной инфраструктуры нового типа, обеспечивающей глобальную интеграцию информационных и вычислительных ресурсов на основе сетевых технологий и специального программного обеспечения промежуточного уровня (middleware), а также набора стандартизованных сервисов (служб) для обеспечения надежного совместного доступа к географически распределенным информационным и вычислительным ресурсам: отдельным компьютерам, кластерам, хранилищам информации и сетям.

Таким образом, Grid-технологии претендуют на роль универсальной инфраструктуры для обработки данных, в которой функционирует множество служб (GridServices), не только решающих конкретные прикладные задачи, но и предлагающих определенные услуги: поиск необходимых ресурсов, сбор информации о состоянии ресурсов, хранение и доставка данных.

Внедрение подобных систем позволяет снизить себестоимость отпускаемого пара, электроэнергии и тепла за счет возможности непрерывного

(в режиме реального времени) поддержания оптимальной загрузки котлов электростанций с учетом индивидуального КПД, а так же ограниченной паропроизводительности и возможности безаварийного потребления каждого из топлив индивидуально по каждому из котлов [4].

Действующую тепловую энергетическую систему без технологии Smart Grid можно охарактеризовать как пассивную и централизованную, особенно в части последнего звена – от распределительных сетей к потребителям. Именно в этой части цепи поставок тепловой энергии технология Smart Grid наиболее существенно меняет принципы функционирования, предлагая новые подходы активного и децентрализованного взаимодействия составляющих системы [5].

Для решения задач мониторинга и диагностирования крупных теплоэнергетических систем целесообразно использовать методологию системного подхода. Одним из его основных положений является выделение в теплоэнергетической системе нескольких уровней иерархии. На рис. 1 представлена иерархическая структура теплоэнергетической системы промышленного предприятия (ТЭСМП). Элементы V уровня являются сложными установками (например, паровая турбина) и могут подвергаться дальнейшей детализации на более низких уровнях.

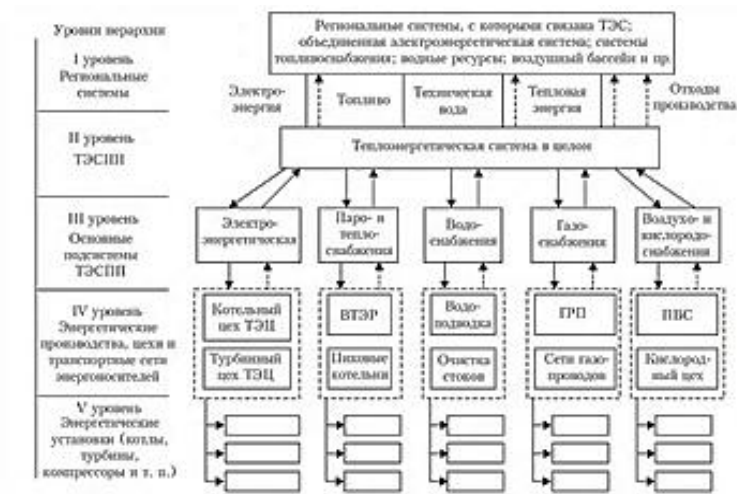


Рис. 1. Иерархическая структура теплоэнергетической системы крупного предприятия

К задачам иерархических уровней II–IV относятся распределение различных видов топлива между отдельными потребителями, выбор состава и профиля основного энергетического оборудования, оптимизация параметров и вида тепловой схемы ТЭСМП и др. К задачам

уровня V относится выбор оптимальных термодинамических конструктивных параметров конкретного теплоэнергетического оборудования с определенными на уровнях II–IV параметрами.

**Вывод:** таким образом, внедрение SmartGridтехнологий для энергосистем крупных металлургических предприятий является актуальным и инновационным решением в области технологических направлений и может включать в себя:

- системы и оборудование для автономного сбора и передачи информации для отслеживания динамики состояния энергетической системы в режиме настоящего времени;
- коммуникационные системы для передачи информации;
- оборудование, методы и системы управления энергетическими объектами с учетом оптимизации стоимости жизненного цикла;
- системы управления для сбора, интеграции, обработки, передачи, принятия решений на уровне взаимодействия между энергетическими активами в режиме настоящего времени;
- системы анализа и подготовки принятия решений на уровне энергосистемы, решаемые на диспетчерском уровне;
- системы обеспечения информационной сохранности и оборудование для систем управления энергетическими объектами.

#### Литература

1. Картавец С.В., Нешпоренко Е.Г. Вторичные энергоресурсы промышленных предприятий. – Магнитогорск: Изд-во Магнитогорск. гос. техн. ун-та им. Г.И. Носова, 2017. – 71 с.
2. Повышение эффективности использования доменного газа на металлургических предприятиях России. / Рыжков А.Ф., Левин Э.И., Филиппов П.С., Абаимов Н.А., Гордеев С.И. // Металлург. 2016. № 1. С. 26-34.
3. Техничко-экономические подходы к оценке эффективности использования доменного газа на металлургическом предприятии. / Агапитов Е.Б., Картавец С.В., Михайловский В.Н., Каблукова М.С., Миков В.Ю. // Промышленная энергетика. 2016. № 3. С. 15-22.
4. Повышение эффективности работы паровоздуховной электростанции металлургического предприятия при решении многоцелевых задач. / Агапитов Е.Б., Михайловский В.Н., Даутов Р.Н., Каблукова М.С., Агапитов А.Е. // Электротехнические системы и комплексы. 2016. № 3 (32). С. 48-53.
5. Математическое обеспечение программного модуля Grid-системы оценки эффективности работы электростанций на металлургическом предприятии. / Агапитов Е.Б., Михайловский В.Н., Агапитов А.Е., Каблукова М.С. // Электротехнические системы и комплексы. 2015. № 4 (29). С. 25-30.

УДК 544.452.42

О. А. ЕВДОКИМОВ, к.т.н., доцент  
А. И. ГУРЬЯНОВ, д.т.н., декан факультета авиадвигателестроения  
К. Л. КАЛИНИНА, студент

Рыбинский государственный авиационный технический университет  
имени П.А. Соловьёва,  
152934, Рыбинск, ул. Пушкина, 53  
*E-mail: cris.kalinina2012 @yandex.ru*

### **Численное решение задачи выгорания топлива в массивах диффузионных струй**

**Аннотация.** Численное моделирование выполнено с целью оценки характеристик пламени и структуры его течения. Объектом исследования являются комбинации линейных и пространственных массивов и одиночная реагирующая струя.

**Ключевые слова:** диффузионные струи, микрофакелы, выгорание топлива, структура пламени

O. A. EVDOKIMOV, Candidate of Engineering Sciences  
A. I. GUR'YANOV, Doctor of Engineering Sciences  
K. L. KALININA, student

Soloviev Rybinsk State Aviation Technical University  
Russia, 152934, Rybinsk, Pushkina, 53  
*E-mail: cris.kalinina2012 @yandex.ru*

### **Numerical solution of the problem of burning out fuel in arrays of diffusion jets**

**Abstract.** Numerical simulation was performed to assess the characteristics of the flame and the structure of its flow. The object of the study is a combination of linear and spatial arrays and a single reactive jet.

**Keywords:** diffusion jets, micro torches, fuel burnout, flame structure

В традиционных камерах сгорания применялась схема диффузионного горения, при которой пламя устойчиво и имеет высокую температуру [1], но способствует росту скорости образования оксидов азота. Современные камеры сгорания, работающие по кинетической схеме, лишены этого недостатка, но имеют проблемы с устойчивостью горения и высокой вероятностью проскока пламени в зону смешения.

Тенденция развития двигателей направлена на увеличение степени сжатия, повышение которой  $\tau_k > 45$  увеличивает вероятность проскока пламени [2]. Кинетическая схема горения не позволяет организовать горения при высоких степенях повышения давления. Проблему можно решить применением диффузионного горения с разделением зоны реакции на множество микрофакелов. Это сократит время пребывания газов в зоне реакции и, как следствие, снизит концентрацию оксидов

азота при той же скорости их образования, сохраняя пламя устойчивым.

В микрофакельных системах между реагирующими струями возникают коллективные эффекты, влияющие на устойчивость горения. Эти эффекты требуют детального изучения с созданием полумпирических методов расчета параметров микрофакельных горелочных модулей [3, 4].

Одним из доступных способов изучения турбулентной структуры течения в системах диффузионных микрофакелов является трехмерное численное моделирование.

Моделирование области горения (часть атмосферы, прилегающей к генератору струй) выполнено в виде цилиндра диаметром 0,25 м и высотой 0,6 м. На расчетную модель была построена блочная структурированная сетка с количеством узлов, равным 1,7 млн. В областях сетки, соответствующих топливным соплам и зоне истечения струй, задавалось локальное сгущение с относительным коэффициентом не более 1,2.

Математическая постановка задачи основывалась на решении стационарных трехмерных уравнений Навье-Стокса, осредненных по Рейнольдсу, с замыканием системы  $k-\varepsilon$  моделью турбулентности.

Описание процесса горения осуществлялось с использованием модели FlameletPDF с подключенной детальной кинетической схемой окисления пропана в воздухе, включающей 35 веществ и 108 реакций. В постановку задачи дополнительно включено наличие массовой силы тяжести, направленной противоположно вектору импульса истекающих из сопел струй.

В качестве граничных условий к расчетной модели прикладывались значения массового расхода и температуры торможения топлива, стандартные атмосферные давление и температура на внешней границе моделируемого пространства. Стенки генератора струи принимались адиабатными.

В рамках поставленных задач исследованы 4 варианта расположения топливных форсунок, показанные на рис. 1. Первый вариант соответствует истечению одиночной струи пропана (рис. 1а), остальные варианты представляют собой разновидности линейных (одномерных) и двумерных массивов (рис. 1б, в и г). Диаметр всех сопел 2 мм. Шаг между форсунками 10 мм.

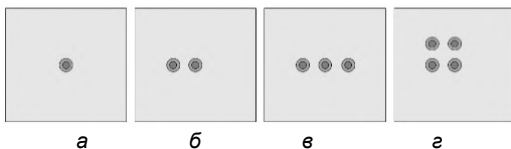


Рис. 1. Варианты расположения форсунок:

а – одиночная струя; б – линейный массив из двух форсунок; в – линейный массив из трех форсунок; г – двумерный массив из четырех форсунок

В таблице приведены значения параметров, полученные при моделировании одинаковых по расходу 0,045 г/с режимов горения на разных вариантах расположения форсунок.

Таблица. Параметры диффузионных факелов

Параметр	G = 0,045 г/с 1 струя	G = 0,045 г/с 2 струи	G = 0,045 г/с 3 струи	G = 0,045 г/с 4 струи
$l$ , мм	337	230	160	195
$S_{OH} \cdot 10^{-3}$ , м <sup>2</sup>	30,6	37	38,6	36
$S_{Mf} \cdot 10^{-3}$ , м <sup>2</sup>	22,6	27	30,8	26,3
$V_{cp}$ , м/с	2,12	1,67	1,5	1,39
$g_{сзнв} \cdot 10^{-4}$	6,97	10,8	12	12,75
Re	957,3	489,5	290,6	248,8

Из таблицы видно, что разделение зоны горения на несколько диффузионных струй приводит к уменьшению длины факела (195 мм в массиве из 3 струй рис. 2 в) по сравнению с длиной одиночной струи (337 мм). Этот факт способствует росту площади факела и фронта пламени.

Значения площади наружной поверхности факела, полученные в результате постобработки полей коэффициента избытка воздуха для его изоповерхностей  $\alpha \rightarrow \infty$ , также свидетельствуют о том, что увеличение количества истекающих струй при неизменном расходе топлива существенно интенсифицирует процесс горения. При этом важным фактором является компоновка струй в виде соответствующего массива. Видно, что вариант расположения (в) несмотря на меньшее общее количество струй является более предпочтительным по сравнению с вариантом (д) с точки зрения величины  $S_{Mf}$ .

Представленная в таблице  $V_{cp}$  является осредненной по площади факела скоростью потока. Видно, что с увеличением количества струй в линейном массиве величина  $V_{cp}$  закономерно уменьшается от 2,12 до 1,5 для одиночной струи и трех, соответственно. Компоновка струй в форме двумерного массива приводит к пространственному перераспределению объема факела: увеличению его протяженности и сокращению локального диаметра поперечного сечения. Это обусловлено тем, что в центральной части зоны горения формируются условия недостатка окислителя, которые приводят к его эжекции на большем расстоянии от среза сопла, что приводит к увеличению времени перемешивания топлива и воздуха и лимитирует последующий процесс горения.

С точки зрения двумерного массива отмеченное означает отдаление внешней границы факела от сопел в область существенного газодинамического расширения струй, что определяет величину  $V_{cp}=1,39$ .

Число несгоревших углеводородов, которое иллюстрируется величиной массовой доли топлива  $C_3H_8$  в зоне горения, растет по мере



увеличения количества форсунок из-за формирования условий для стеснения струй, определяющих ограниченное соседними факелами поступление окислителя. Это обуславливает повышение доли несгоревшего топлива во фронте пламени с ростом количества форсунок независимо от их компоновки.

В двумерном массиве из-за наличия стесненных факелов значительно уменьшается площадь фронта пламени, в то время как длина зоны горения относительно линейных комбинаций увеличивается.

Анализ значений чисел Рейнольдса для рассматриваемых комбинаций струй показывает, что приведенные режимы соответствуют ламинарному истечению вследствие малости диаметра сопла форсунки. При этом нельзя осуществить однозначную оценку влияния числа Рейнольдса на структуру и выгорание факела, поскольку это требует постановки целенаправленных исследований в условиях  $Re = idem$ .

**Вывод:** в результате численного моделирования исследованы закономерности протекания горения в факелах, образованных разными вариантами расположения топливных форсунок.

Разделение зоны горения на несколько взаимодействующих факелов приводит к уменьшению длины факела и сокращению общего объема зоны протекания реакции горения.

Разделение зоны горения провоцирует рост несгоревших углеводородов во фронте пламени. Возможной причиной этого является увеличение наружной площади факела и, как следствие, суммарной площади поверхности, на которой протекают химические реакции.

*Работа выполнена при финансовой поддержке гранта РФФИ №18-79-00180 «Теплофизика комбинированных реагирующих и импактных струйных течений».*

#### Литература

1. Evdokimov O.A., Gur'yanov A.I., Veretennikov S.V., Gur'yanova M. M. Dynamics of diffusion jet combustion in an ejection burner // MATEC Web Conferences, 2018. – Volume 245 (09019), pp 1 – 8.
2. Guryanov A.I., Evdokimov O.A., Veretennikov S.V., Guryanova M.M. Experimental investigation of premixed air–fuel mixtures and of the combustion specifics of diffusion fuel jets // International Journal of Energy for a Clean Environment, 2017. – Vol. 18(4) – P. 335 – 348.
3. Kononova V.V., Guryanov A.I., Experimental investigation of the burning of mixed and synthetic fuel counterflow burner module // Journal of Physics: Conference Series, 2017. – Vol. 891 – P. 1 – 6.
4. **Носков, Д. А.** Исследование коллективных эффектов взаимодействия реагирующих диффузионных микрофакельных струй [Текст] / Д. А. Носков // Гагаринские чтения – 2017: XLIII Международная молодежная научная конференция: Сборник тезисов докладов: М.; МАИ. – 2017 – с.

УДК 662.741.35:662.993

Е.Г. НЕШПОРЕНКО, к.т.н.,  
С.В. КАРТАВЦЕВ, д.т.н.,  
И.С. ГОРДЕЕВА, магистр,  
А.А. БАСКАКОВА, студент

Магнитогорский Государственный Технический Университет им. Г.И. Носова,  
455000 г. Магнитогорск, пр. Ленина 38  
*E-mail: neshporenkoeg@mail.ru, kartavzw@mail.ru*

### **Использование карбонатов для утилизации теплоты горячего кокса на установках сухого тушения кокса**

**Аннотация.** В работе приведены результаты расчета и построен температурно-тепловой график процесса контактного теплообмена между горячим коксом и холодными технологическим материалом в виде карбонатов с учетом реакций разложения и взаимодействия диоксида углерода с углеродом кокса.

**Ключевые слова:** энергосбережение, вторичный источник энергии, температурно-тепловой график, карбонат, обжиг.

E.G. NESHPORENKO, PhD, S.V. KARTAVTSEV, Doctor of Engineering,  
I.S. GORDEEVA, Master, A.A. BASKAKOVA, Student

Nosov Magnitogorsk State Technical University,  
455000 Magnitogorsk, Lenin Avenue 38  
*E-mail: neshporenkoeg@mail.ru, kartavzw@mail.ru*

### **The use of carbonates for the utilization of the heat of hot coke in coke dry quenching plants**

**Abstract.** The paper presents the calculation results and plotted the temperature-thermal graph of the process of contact heat exchange between hot coke and cold technological material in the form of carbonates, taking into account decomposition reactions and the interaction of carbon dioxide with coke carbon.

**Keywords:** energy saving, secondary energy source, temperature-thermal graph, carbonate, roasting

Одним из крупнейших потребителей топливно-энергетических ресурсов в общем энергобалансе страны является металлургический комплекс. Мировое производство стали в настоящее время составляет более 1,5 млрд. тонн в год [1]. Современное производство 1 тонны жидкой стали требует более 5 тонн сжатого воздуха, 3 тонн железной руды, 150 м<sup>3</sup> природного газа, более 0,5 тонн металлургического кокса и других ресурсов. При этом теплота, выделяющаяся при сжатии воздуха с температурой около 150°C, как и теплота при охлаждении горячего кокса с температурным потенциалом 1100°C, практически полностью теряется [2, 3].

Частичное использование (менее 10%) теплоты горячего металлургического кокса наблюдается при использовании установок сухого тушения кокса в которых теплота преобразуется от температурного потенциала  $1100^{\circ}\text{C}$  в водяной пар средних энергетических параметров с температурой до  $400^{\circ}\text{C}$  и давлением до 4 МПа. В настоящее время большая часть кокса охлаждается по технологии «мокрого» тушения, однако при этом с каждой тонны охлаждаемого кокса теряется более 1,55 ГДж (52 кг у.т.).

В работе поставлена задача повышения энергетической эффективности использования теплоты горячего кокса путем обжига природных карбонатов, например известняка и сидеритовой руды. Обжиг карбонатов осуществляется по автономным технологиям с применением природного газа в качестве источника энергии. Теплота кокса является вторичным источником энергии, который предложено использовать для энергообеспечения данных процессов.

Одновременно с проблемой утилизации теплоты кокса на предприятии стоит задача расширения железорудной базы и снижения энергоёмкости продукции. Расширить железорудную базу возможно за счет сидеритовых руд, которые в общем случае представляют кристаллическую смесь карбонатов железа и магния ( $\text{FeCO}_3 \cdot \text{MgCO}_3$ ). Термодинамические расчеты показывают, что с учетом изотермических площадок разложения  $\text{FeCO}_3$  и  $\text{MgCO}_3$  при температурах  $490^{\circ}\text{C}$  и  $650^{\circ}\text{C}$  необходимо количество теплотребления составит от 1295 до 1870 кДж/кг руды. При известном усредненном содержании компонентов руды:  $\text{FeCO}_3$  – 50%;  $\text{MgCO}_3$  – 30%, пустая порода – 20% теплотребление составит 1350 кДж/кг руды при конечной температуре  $700^{\circ}\text{C}$ , что соответствует температуре «мягкого» обжига [4]. В настоящее время обжиг сидеритовой руды производят по автономной технологии с применением природного газа.

Аналогичные процессы можно выделить при обжиге карбоната кальция ( $\text{CaCO}_3$  – известняк), который также базируется на природном газе с энергоёмкостью около 220 кг у.т. на тонну известняка. Данный процесс реализуется на температурном уровне  $1100\text{--}1200^{\circ}\text{C}$  с изотермической площадкой при  $850^{\circ}\text{C}$ , однако принципиально не требует высокого перегрева технологического материала.

При смешении потоков и охлаждении горячего кокса карбонатными материалами имеет место интенсивное разложение последних с выделением газа  $\text{CO}_2$ . Далее диоксид углерода взаимодействует с углеродом кокса по реакции Будуара и восстанавливается до  $\text{CO}$ . С учетом противоточного движения газов ( $\text{CO}_2 + \text{CO}$ ) и технологических материалов в области высоких температур термохимическое равновесие сдвинется в сторону полного преобразования  $\text{CO}_2$  в  $\text{CO}$ .

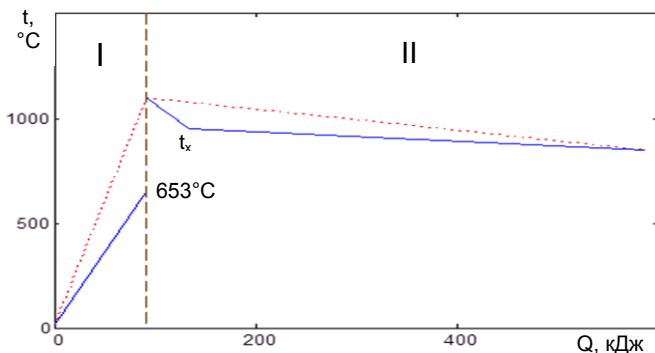


Рис.1. Температурно-тепловой график процесса контактного обжига известняка в потоке горячего кокса. Обозначение: I – зона ПТО известняка газом CO, поступающего из зоны ОТО; II – зона ОТО известняка.

Газ CO целесообразно направить на стадию предварительного подгрева холодного известняка (зона предварительной тепловой обработки – ПТО). Расчет показал, что в термодинамически идеальных условиях на стадии предварительного нагрева известняка газом CO можно достигнуть температуры 653°C. Далее, предварительно нагретый известняк поступает во вторую зону (зона основной тепловой обработки – ОТО), которая включает две стадии: первая по ходу – прямой нагрев известняка до температуры разложения с одновременным противоточным нагревом газа CO до максимальной температуры; вторая – одновременное проведение эндотермических реакций разложения карбоната кальция и реакции Будуара за счет теплоты охлаждающегося кокса и с одновременным противоточным нагревом газа CO до промежуточной температуры  $t_x$ . Итоговый процесс теплообмена приведен на температурно-тепловом графике в  $t$ - $Q$  координатах, приведенный к 1 тонне кокса (рпис. 1).

Дальнейшее охлаждение смеси кокса и технологического материала производится по обычной технологии установок сухого тушения кокса с последующим разделением потоков либо по фракции, либо с помощью магнитной сепарации, что зависит от типа карбонатного материала.

Проведенный расчет показал, что в случае реализации разработанной тепловой схемы обжига материалов, одной тонной горячего кокса можно обжечь до 133 кг известняка или до 310 кг сидеритовой руды. При этом экономия природного газа составит 13% и 38% соответственно. Таким образом, разработка и реализация альтернативного метода охлаждения горячего кокса позволит снизить энергоёмкость производства конечной продукции.

### Литература

1. <https://www.worldsteel.org/steel-by-topic/statistics/steel-statistical-yearbook.html>
2. **Нешпоренко Е.Г., Картавец С.В., Гордеева И.С.** Повышение энергетической эффективности тепловой технологии процесса сухого тушения кокса // Энергетик. 2018. №2. С. 44-48.
3. **Бутович А.И., Агапитов Е.Б.** Перспективные направления получения обогащенного кислородом воздуха для использования в промышленности / Энергетики и металлургии настоящему и будущему России: материалы 18-й Всерос. науч.-практ. конф. студентов, аспирантов и специалистов. Под общ. ред. Е.Б. Агапитова . 2017. С. 63-66.
4. **Мурзадеров А.В., Картавец С.В., Нешпоренко Е.Г.** Совершенствование энергетики теплотехнологии переработки сидеритовых руд // Промышленная энергетика. 2017. №10. С. 42-50.

УДК 669.1

С.В. ЛУКИН, д.т.н.,  
М.А. БАХВАЛОВ, аспирант, Ю.В. АНТОНОВА, к.т.н.

Череповецкий Государственный Университет,  
162600 г. Череповец, пр. Луначарского, 5

*E-mail: s.v.luk@yandex.ru, mabahvalov@yandex.ru, ulia.antonowa2010@yandex.ru*

### **Математическое моделирование тепловой работы доменного воздухонагревателя при сжигании в нем конвертерного газа**

**Аннотация.** В работе приведена математическая модель, описывающая тепловую работу воздухонагревателя доменной печи при переводе его на обогрев конвертерным газом, периодически образующемся в сталеплавильном производстве.

**Ключевые слова:** Доменный воздухонагреватель, конвертерный газ, энергосбережение

S.V. LUKIN, Doctor of Engineering,  
M.A. BAHVALOV, postgraduate, Yu.V. Antonova, Ph.D

Cherepovets State University,  
162600 Cherepovets, Lunacharsky Avenue 5

*E-mail: s.v.luk@yandex.ru, mabahvalov@yandex.ru, ulia.antonowa2010@yandex.ru*

### **Mathematical modeling of thermal operation of a blast furnace air heater consuming converter gas**

**Abstract.** This article presents the mathematical model describing thermal operation of blast furnace air heater consuming converter gas periodically appearing at steelmaking, instead of blast furnace gas.

**Keywords** Blast furnace air heater, converter gas, energy saving

Конвертерный газ, образующийся при работе сталеплавильных конвертеров, из-за периодичности его выхода на российских металлургических комбинатах практически не используется и сжигается в свечах дожигания. Основные предлагаемые мероприятия для утилизации теплоты сгорания конвертерного газа требуют значительных капитальных затрат на строительство газгольдера или аккумуляторов теплоты. Оценочный срок окупаемости по данным направлениям, при существующих ценах на природный газ составляет около 10 лет.

Наименее затратным способом использования конвертерного газа представляется его сжигание в существующих кауперах (воздухонагревателях) доменных печей. Данный способ также требует прокладки нового газопровода конвертерного газа до потребителя, но при этом отпадает необходимость в строительстве дорогостоящего оборудования. Однако, для реализации данного способа необходимо разработать технологию разогрева кауперов доменных печей конвертерным газом, который имеет теплоту сгорания примерно в два раза выше, чем доменный. Так же, в отличие от доменного газа, выходящего равномерно, конвертерный газ выходит периодически, и его сжигание в кауперах должно производиться во время его выхода. Поскольку каупер – это регенеративный теплообменник, его тепловая работа описывается нестационарной математической моделью.

С целью упрощения математической модели, насадку каупера можно представить из  $n$  одинаковых цилиндрических труб. Температурное поле насадки зависит от радиуса  $r$ , координаты  $z$  по длине канала, и времени  $\tau$ . Температура газа в канале зависит от координаты  $z$ , и времени  $\tau$ . На рис. 1 показана схема теплообмена газа с насадкой.

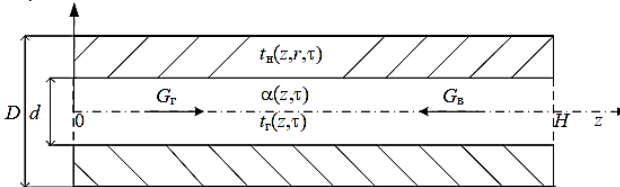


Рис. 1. Схема теплообмена газа с насадкой

На рис. 1 введены обозначения:  $\alpha(z, \tau)$  – коэффициент теплоотдачи от газа к насадке ( $\alpha_g$ ) или от насадки к воздуху ( $\alpha_a$ );  $G_r$  – массовый расход греющих газов через один канал, кг/с;  $G_b$  – массовый расход воздуха через один канал, кг/с.

Рассмотрим период аккумуляции теплоты, когда насадка разогревается продуктами горения конвертерного газа. Пусть в направлении оси  $z$  движется расход газа  $G_g = G_g(\tau)$ , причем через каждое сечение канала проходит один и тот же массовый расход  $G_r$ . Например, при сжигании в регенераторе конвертерного газа качественное изменение расхода газа  $G_r$  может

быть таким, как показано на рис. 2, где  $\tau_1 = 10-20$  мин – длительность периода продувки конвертера, когда выходит конвертерный газ с достаточным содержанием CO, обеспечивающим его горючесть;  $\tau_2 = 5-15$  мин – длительность межпродувочного периода, включая время, когда конвертерный газ негорючий. В действительности, зависимость  $G_g(\tau)$  может быть более сложной, или наоборот, при обычно применяемом разогреве каупера доменным газом – наиболее простой, когда  $G_g(\tau) = const$ .

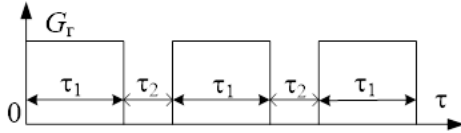


Рис. 2. Качественный график расхода греющего газа.

Температурное поле газа в канале в моменты времени, когда  $G_g(\tau) > 0$  для точек  $0 < z < H$ , описывается уравнением:

$$G_r \cdot c_r \cdot \frac{\partial t_r}{\partial z} + \Pi \cdot \alpha_r \cdot t_r - t'_n + c_r \cdot \rho_r \cdot S \cdot \frac{\partial t_r}{\partial \tau} = 0, \quad (1)$$

где  $G_r$  – массовый расход воздуха в канале, кг/с;  $c_g = c_g(t_g)$  – массовая теплоёмкость газа, зависящая от его температуры, Дж/(кг·К);  $\rho_g = \rho_g(t_g)$  – плотность газа, зависящая от его температуры, кг/м<sup>3</sup>;  $\Pi = \pi \cdot d$  – периметр сечения канала, м;  $S = \pi \cdot d^2/4$  – площадь поперечного сечения канала, м<sup>2</sup>;  $\alpha_g = \alpha_g(z, \tau)$  – коэффициент теплоотдачи от газа к поверхности насадки, Вт/(м<sup>2</sup>·К);  $t'_n = t'_n(z, r, \tau)$  – температура поверхности насадки.

Температурное поле насадки  $t_n(z, r, \tau)$  описывается дифференциальным уравнением:

$$c_n \cdot \rho_n \cdot \frac{\partial t_n}{\partial \tau} = \frac{\partial}{\partial r} \left( \lambda_n \cdot \frac{\partial t_n}{\partial r} \right) + \lambda_n \cdot \frac{1}{r} \cdot \frac{\partial t_n}{\partial r} + \lambda_n \cdot \frac{\partial^2 t_n}{\partial z^2}, \quad 0 < z < H, \quad r' < r < r'', \quad (2)$$

где  $c_n = c_n(t_n)$  – теплоемкость насадки, зависящая от материала и температуры насадки, Дж/(кг·К);  $\rho_n$  – плотность материала насадки, кг/м<sup>3</sup>;  $\lambda_n = \lambda_n(t_n)$  – коэффициент теплопроводности насадки, зависящий от материала и температуры насадки, Дж/(кг·К).

После аккумуляции наступает период охлаждения насадки, длительность которого  $\tau_{охл}$ . Общая длительность цикла работы регенератора составляет:  $\tau_{цикл} = \tau_{нагр} + \tau_{охл}$ . В период охлаждения в противоположном оси  $z$  направлении движется постоянный во времени расход воздуха  $G_b$ , и для любого сечения канала  $G_b = const$ .

Температурное поле воздуха в канале при  $0 < z < H$  и  $\tau_{нагр} < \tau < \tau_{цикл}$ , описывается уравнением:

$$G_b \cdot c_b \cdot \frac{\partial t_b}{\partial z} + \Pi \cdot \alpha_b \cdot t_b - t'_n + c_b \cdot \rho_b \cdot S \cdot \frac{\partial t_b}{\partial \tau} = 0, \quad (3)$$

где  $G_v$  – массовый расход воздуха в канале, кг/с;  $c_e = c_e(t_e)$  – массовая теплоёмкость воздуха, Дж/(кг·К);  $\rho_e = \rho_e(t_e)$  – плотность воздуха, кг/м<sup>3</sup>;  $\Gamma$  – периметр сечения канала, м;  $S$  – площадь поперечного сечения канала, м<sup>2</sup>;  $\alpha_e = \alpha_e(z, \tau)$  – коэффициент теплоотдачи от поверхности насадки к воздуху, Вт/(м<sup>2</sup>·К);  $t'_n(z, \tau) = t_n(z, r', \tau)$  – температура поверхности насадки.

Температурное поле насадки в период охлаждения описывается тем же дифференциальным уравнением (2), что и в период аккумуляции тепла.

Использование конверторного газа на кауперах доменных печей позволит экономить природный газ на ТЭЦ металлургических предприятий за счет замещения его высвободившимся доменным газом.

#### Литература

1. Сазанов Б.В., Ситас В.И. Теплоэнергетические системы промышленных предприятий. - М.: Энергоатомиздат. 1990.

УДК 621.311.243

С.В. МИТРОФАНОВ, к.т.н.,  
А.Ю. НЕМАЛЬЦЕВ, аспирант  
Д.К. БАЙКАСЕНОВ, магистрант

Оренбургский Государственный Университет,  
Кафедра электро- и теплоэнергетики  
460018 г. Оренбург, Победы проспект, 141  
E-mail: mitser2002@mail.ru

### Перспективы повышения энергетической эффективности солнечной электростанции в условиях Южного Урала

**Аннотация.** В работе приведены сведения о разработанной солнечной электростанции с системой слежения за Солнцем, прошедшей успешные испытания в условиях Южного Урала.

**Ключевые слова:** солнечные электростанции Оренбургской области, солнечный трекер ОГУ, ВИЭ Оренбуржья, возобновляемая энергетика Оренбургской области, повышение КПД солнечной станции.

S. V. MITROFANOV, Candidate of technical Sciences,  
A.U. NEMALTSEV, postgraduate  
D.K. BAYKASENOV, master student

Orenburg State University,  
Department of Heat Technology and Power Engineering  
460018 Orenburg, Pobedy av, 141  
E-mail: mitser2002@mail.ru

### Prospects for improving the energy efficiency of the solar power plant in the Southern Urals



**Abstract.** The paper presents information about the developed solar power plant with a system of tracking the Sun, which has been successfully tested in the Southern Urals.

**Keywords:** solar power plants in the Orenburg Region, solar tracking system of the OSU, RES of the Orenburg Region, renewable energy in the Orenburg Region, increase solar power plant efficiency.

В последние несколько лет, ввиду всё более обостряющегося топливно-энергетического кризиса, развитие альтернативной энергетики получило дополнительный толчок к развитию. В современной России появляются все новые и новые электростанции на работающие на основе возобновляемых источников энергии. Тарифы на электрическую энергию медленно, но уверенно поднимаются вверх. Конкурировать с конденсационными электростанциями (КЭС) большой мощности электростанции работающие на возобновляемых источниках энергии пока не могут. Строительство комбинированных электрических станций обходится дорого. Строительство КЭС также обходится не дешево, однако затем КЭС будет сжигать не возобновляемый энергетический ресурс (газ, уголь) и выбрасывать в атмосферу продукты горения, ухудшая экологию. Возобновляемая же энергетика не требует дополнительного топлива и практически не наносит вред окружающей среде во время своей работы.

В зарубежной и отечественной научной литературе сегодня все больше встречаются исследования, посвященные солнечной энергетике. Для того, чтобы не отстать от ведущих мировых стран в области альтернативной энергетики необходимо в настоящее время активно включиться в разработку новых технологий и подходов к проектированию солнечных электрических станций, снижая тем самым срок окупаемости.

Оренбургская область относится к одному из перспективных регионов для развития солнечной энергетики. Только за последние три года в Оренбургской области построено 6 солнечных электростанций (СЭС) общей мощностью 195 МВт. Это СЭС им. А.А. Влазнева, Переволоцкая СЭС, Сорочинская СЭС «Уран», Новосергиевская СЭС «Нептун», Соль-Илецкая СЭС, Плешановская СЭС, Грачевская СЭС и Чкаловская СЭС.

Фотозлектрические модули (ФМ) на всех СЭС установлены на опорных металлоконструкциях, которые в свою очередь закреплены с помощью винтовых и забивных свай. Все СЭС являются сетевыми. В построенных СЭС силовые трансформаторы повышают напряжение, полученное со всех блочно-модульных инверторных установок с 10 кВ до 110 кВ и передают мощность непосредственно в общую энергосистему. Угол установки ФМ 34 градуса - оптимальный для Оренбургского региона.

Недостатки такой компоновки СЭС - это отсутствие системы слежения за Солнцем и системы очистки ФМ от снега и наледи, что существенно снижает ее энергетическую эффективность.

Солнечная энергетика Оренбургской области базируется на стационарных ФМ. СЭС со стационарно расположенными ФМ обладают низким КПД. В Оренбургском государственном университете выполняются научно-исследовательские работы для повышения энергетической эффективности СЭС. На сегодняшний день в Оренбуржье отсутствуют сведения по выработке электрической энергии на основе ФМ с системами слежения за солнцем, которые используются как средство повышения энергоэффективности СЭС в России и за рубежом.

Авторами проделана следующая работа. Выполнена компоновка учебной СЭС мощностью 800 Вт [1]. Станция состоит из четырех ФМ мощность 200 Вт каждый. Также СЭС имеет две поликристаллических и две монокристаллических солнечных панелей (СП). Две СП расположены статично под оптимальным углом 34 градуса к горизонтальной плоскости. Остальные две СП закреплены на поворотной платформе, которая вращается в двух плоскостях по двум углам по азимуту и склону. В движение платформу приводят два линейных двигателя актуатора, имеющих микропроцессорное управление. Опытная СЭС установлена на крыше учебного корпуса Электроэнергетического факультета (рис. 1) и работает параллельно с системой электроснабжения учебного корпуса. Положение Солнца определяется разработанной авторами системой слежения.

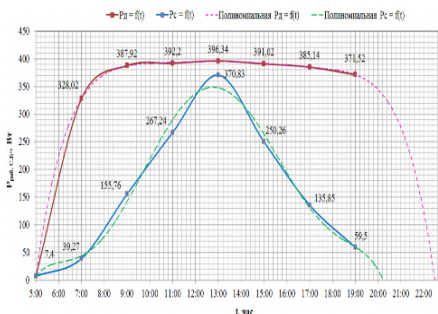


Рис. 1. Опытная СЭС в условиях резко-континентального климата и полученные экспериментальные данные

Для получения экспериментальных данных авторами разработана система мониторинга параметров СЭС [2], которая позволяет в режиме реального времени получать информацию о выработанной электрической энергии.

Информация о выработке электроэнергии накапливается в течение длительного времени. Разработанный программно-аппаратный комплекс, позволяет считывать информацию о СЭС не только с разработанного сайта, но и со специализированного приложения на смартфоне комплекса с доступом в Интернет[2]. Авторами установлено, что эффективность выработки электрической энергии с помощью СЭС, име-

ющей в своем составе солнечный трекер возрастает до 50 % (рис. 1). Была разработана имитационная модель СЭС, адекватность которой проверена экспериментально [3].

#### Литература

1. **Митрофанов, С.В.** Первичная апробация автоматизированного двухкоординатного солнечного трекера в климатических условиях Оренбургской области как перспектива создания программно-аппаратного комплекса / С.В. Митрофанов, А.Ю. Немальцев, Д.К. Байкаменов // Альтернативная энергетика и экология. – 2018. – № 7-9. – С. 43-54.
2. **Митрофанов, С.В.** Проектирование системы мониторинга параметров солнечной электростанции с двухкоординатным гелиотрекером / С.В. Митрофанов, Д.К. Байкаменов, А.Ю. Немальцев // Университетский комплекс как региональный центр образования, науки и культуры. Материалы Всероссийской научно-методической конференции. Оренбургский государственный университет, 2019. – С. 3487-3489.
3. **Simulation Model of Autonomous Solar Power Plant with Dual-Axis Solar Tracker//** Mitrofanov S. V., Baykasenov D. K., Suleev M. A.// UralCon: 2018 International Ural Conference on Green Energy, 4-6 October 2018, Chelyabinsk / Institute of Electrical and Electronics Engineers Inc. - Electron. date. - Chelyabinsk : IEEE. - 2018. - P. 90-96.

УДК 536.244

Д.А. ОНОХИН, аспирант,  
С.В. КАРПОВ, д.т.н., профессор

Северный (Арктический) федеральный университет имени М.В. Ломоносова  
163002, г. Архангельск, наб. Северной Двины, 17  
E-mail: d.onohin@narfu.ru, s.karpov@narfu.ru

### Исследование конвективного теплообмена на поверхности заготовки в относительно длинной циклонной камере

**Аннотация.** Проанализированы результаты исследования конвективного теплообмена на боковой поверхности цилиндрической заготовки, расположенной соосно рабочему объему циклонной камеры при помощи датчиков теплового потока, получены расчетные уравнения теплоотдачи.

**Ключевые слова:** циклонная камера, конвективный теплообмен, уравнение теплоотдачи, датчик теплового потока.

D. A. ONOKHIN postgraduate student,  
S. V. KARPOV Doctor of Engineering, professor

Northern (Arctic) Federal University named after M. V. Lomonosov  
163002, Arkhangelsk, Severnoy Dviny Emb., 17  
E-mail: d.onohin@narfu.ru, s.karpov@narfu.ru

### Research of convective heat transfer on the surface of insert in relatively long cyclone chamber

**Abstract.** Analyzed results of the study of convective heat exchange on the side surface of the cylindrical insert located coaxially with the working volume of a cyclone chamber with help the method of using thermal flow sensors, obtained heat transfer equations.

**Keywords:** cyclone chamber, convective heat transfer, heat transfer equation, thermal flow sensor.

Главным достоинством циклонных камер является простота их конструкции и возможность дальнейшей существенной интенсификации рабочих процессов и в первую очередь – конвективного теплообмена. Однако процессы, связанные с использованием закрученного движения теплоносителя в циклонной камере, все еще остаются недостаточно изученными. Большинство исследований по аэродинамике и конвективному теплообмену в циклонных камерах выполнено на их моделях с относительно небольшой длиной [1, 2]. Все это вызывает необходимость исследования особенностей конвективного теплообмена в закрученных потоках, создаваемых в рабочем объеме циклонных камер большой относительной длины.

В работе рассмотрены результаты исследования теплоотдачи на поверхности цилиндрической заготовки, расположенной соосно с рабочим объемом относительно длинной циклонной камеры.

Исследование выполнено на экспериментальном стенде (рис. 1), основным элементом которого являлась циклонная камера, диаметром рабочего объема  $D_k = 160$  мм и длиной  $L_k = 2000$  мм, загруженная цилиндрической соосной заготовкой с относительным диаметром  $d_s = d_s/D_k$ .

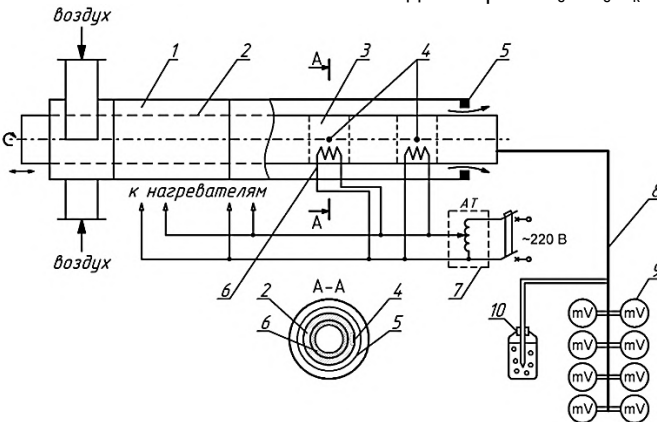


Рис. 1. Схема экспериментального стенда:

- 1 – циклонная камера; 2 – заготовка; 3 – обогреваемый участок; 4 – градиентные датчики теплового потока; 5 – сменный пережим; 6 – нагревательный элемент;
- 7 – питающий автотрансформатор; 8 – жгут проводов; 9 – потенциометры;
- 10 – сосуд с тающим льдом

Относительная длина камеры  $\bar{L}_k = L_k/D_k = 12,5$ . Подвод воздуха в закручиватель камеры осуществляли тангенциально с диаметрально противоположных сторон двумя входными каналами (шлицами). Оси шлицев находились в одной поперечной плоскости на расстоянии  $0,5D_k$  от глухого торца закручивателя. Безразмерную площадь поперечного сечения входных каналов (площадь входа потока)  $\bar{f}_{вх} = 4f_{вх}/\pi(D_k)^2$  изменяли специально спрофилированными вкладышами. Относительный диаметр выходного отверстия камеры  $\bar{d}_{вых} = d_{вых}/D_k$  изменяли сменными диафрагмами.

Исследование теплоотдачи проводили с помощью градиентных датчиков теплового потока фирмы Сартес [3]. Датчики толщиной 0,5 мм имели круглую форму с диаметром тепловоспринимающей поверхности 15 мм и были установлены в специально выточенные углубления заподлицо с поверхностью заготовки с помощью термоклей. Нагрев заготовки осуществляли в местах крепления датчиков гибкими ленточными нагревателями, закрепленными внутри заготовки. Продольную координату  $z = z/D_k$ , определяющую местоположение датчиков, отсчитывали от глухого торца закручивателя вдоль оси рабочего объема камеры.

В опытах варьировали параметры  $\bar{f}_{вх}$  от 0,04 до 0,21;  $\bar{d}_{вых}$  от 0,43 до 1,0;  $\bar{d}_3$  от 0,31 до 0,69;  $\bar{z}$  от 1,5 до 12,0. Измерения проводили при 6–8 значениях входного числа Рейнольдса  $Re_{вх} = u_{вх}d_3/\nu_{вх}$ , где  $u_{вх}$  – скорость потока на входе в камеру (в шлицах),  $\nu_{вх}$  – кинематический коэффициент вязкости потока в шлицах. Всего выполнено около 600 опытов.

Обобщение полученных данных производили в форме уравнения подобия:

$$Nu = A Re_{вх}^n \varepsilon_r \varepsilon_z, \quad (1)$$

где  $Nu = \alpha d_3/\lambda_{вх}$  – местное число Нуссельта;  $\alpha$  – местный (по условиям опытов) коэффициент теплоотдачи;  $\lambda_{вх}$  – коэффициент теплопроводности воздуха;  $\varepsilon_r$  – сомножитель, учитывающий влияние относительных геометрических характеристик камеры;  $\varepsilon_z$  – сомножитель, учитывающий изменение числа  $Nu$  вдоль заготовки;  $n$  – показатель степени;  $A$  – коэффициент пропорциональности.

Наиболее значительное влияние на интенсивность теплоотдачи оказывают параметры  $\bar{f}_{вх}$ ,  $\bar{d}_{вых}$  и  $\bar{d}_3$ . Причем их влияние на теплоотдачу весьма сложное. Степень влияния числа Рейнольдса на число Нуссельта различна для разных диапазонов чисел  $Re_{вх}$ . Во всем исследованном диапазоне полученные опытные данные с погрешностью не превышающей  $\pm 11\%$  можно разделить на две области по величине диапазона чисел  $Re_{вх}$ . В первой из них при  $9,6 \cdot 10^4 \leq Re_{вх} \leq 1,58 \cdot 10^5$ ,  $n = 0,57$ ; во второй области, где  $1,58 \cdot 10^5 \leq Re_{вх} \leq 1,132 \cdot 10^6$ ,  $n = 0,7$ . Для каждого из рассмотренных диапазонов чисел  $Re_{вх}$ , обобщенные уравнения теплоотдачи примут вид (рис. 2):

- при  $9,6 \cdot 10^4 \leq Re_{вх} \leq 1,58 \cdot 10^5$

$$Nu = 0,29 Re_{вх}^{0,57} \varepsilon_r \varepsilon_z; \quad (2)$$

- при  $1,58 \cdot 10^5 \leq Re_{вх} \leq 1,132 \cdot 10^6$

$$Nu = 0,06 Re_{вх}^{0,7} \varepsilon_r \varepsilon_z. \quad (3)$$

Смножители, учитывающие влияние геометрических характеристик камеры, заготовки и исследуемого сечения, в уравнении (1) имеют вид

$$\varepsilon_r \varepsilon_z = \bar{f}_{вх}^{0,4} \bar{d}_{ввых}^{-0,64} \bar{d}_3^{-0,3} \bar{z}^{-0,1}. \quad (4)$$

Как видно из формулы (4), в загруженных циклонных камерах большой относительной длины, в отличие от незагруженных [4], влияние на интенсивность теплоотдачи на поверхности заготовки, помимо входных условий, оказывают условия выхода газов из камеры. Корреляционная взаимосвязь свидетельствует об увеличении интенсивности теплоотдачи на поверхности заготовки с ростом площади входа и ее снижении с увеличением диаметра заготовки и выходного отверстия.

$\lg(Nu/\varepsilon_r \varepsilon_z)$

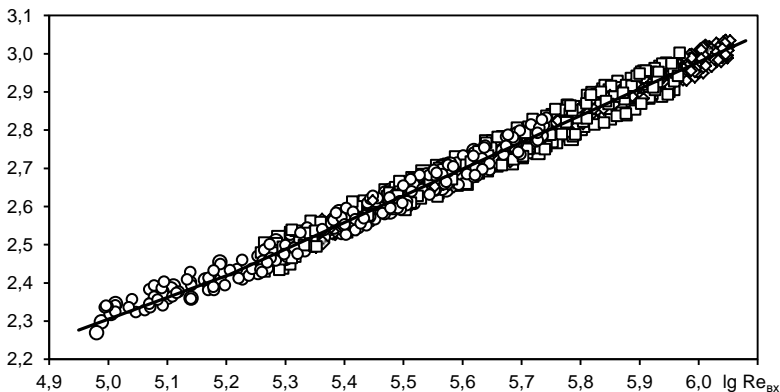


Рис. 2. Конвективный теплообмен на поверхности заготовки. Обозначения:  $\bar{f}_{вх} = 0,04 - \diamond; 0,08 - \square; 0,21 - \circ$

Уравнения (2)–(4) применимы в диапазоне  $Re_{вх} = (0,96 \dots 11,32) \cdot 10^5$ . Отклонение опытных данных от обобщающих зависимостей (2), (3) не превышает  $\pm 11\%$ .

В работе наблюдалась хорошая повторяемость результатов измерений. Полученные в работе расчетные уравнения теплоотдачи на поверхности цилиндрической осесимметричной заготовки в циклонных камерах большой относительной длины могут быть рекомендованы для практического использования.

#### Литература

1. **Сабуров Э.Н.** Циклонные нагревательные устройства с интенсифицированным конвективным теплообменом. – Архангельск: Сев.-Зап. кн. изд-во, 1995. – 341 с.

2. **Сабуров Э.Н.** Циклонные устройства в деревообрабатывающем и целлюлозно-бумажном производстве / Э.Н. Сабуров, С.В. Карпов. – М.: Экология, 1993. – 368 с.
3. **Сапожников С.З.** Градиентные датчики теплового потока / С.З. Сапожников, В.Ю. Митяков, А.В. Митяков. – СПб.: Изд-во СПбГПУ, 2003. – 168 с.
4. **Сабуров Э.Н.** Конвективный теплообмен на боковой поверхности рабочего объема относительно длинной циклонной камеры / Э.Н. Сабуров, А.Н. Орехов, Д.А. Онохин // Энергетика. Изв. высш. учеб. заведений и энерг. объединений СНГ. – 2016. – Т. 59, № 6. – С. 573–581.

УДК 620.91

А.В. САДЧИКОВ, к.т.н., доцент

Оренбургский государственный университет,  
460018, г. Оренбург, пр. Победы, 13  
*E-mail: lyohantron@mail.ru*

### **Повышение энергетической эффективности крупных объектов концентрации отходов**

**Аннотация.** В статье приведены результаты применения технологии комбинированной ферментации для повышения энергетической эффективности дегазации полигонов ТКО

**Ключевые слова:** биогаз, свалочный газ, полигоны ТКО, энергетическая эффективность

A.V. SADCHIKOV, Ph.D., associate professor

Orenburg State University,  
460018, Orenburg, pr. Pobedy, 13  
*E-mail: lyohantron@mail.ru*

### **Improving the energy efficiency of large waste concentration facilities**

**Abstract.** The article presents the results of the use of technology of combined fermentation to increase the energy efficiency of the degassing of MSW landfills.

**Keywords:** biogas, landfill gas, MSW landfills, energy efficiency

Комплекс решения проблем, связанных с дегазацией полигонов ТКО, включает в себя как проблемы, связанные со сбором, хранением и утилизацией свалочного газа, так и проблемы рекультивации полигона. Кроме того, использование свалочного газа в необработанном виде может быть крайне затруднительным - не только вследствие низкой метановой составляющей, но и вследствие наличия трудноотделяемых компонентов, таких, как азот.

Очевидно, для повышения эффективности дегазации полигонов ТКО необходим поиск новых научно-технических решений, направленных

ных на повышение метановой составляющей свалочного газа и снижение доли балластных компонентов, на улучшение качества сбора, хранения и утилизации свалочного газа, на повышение экологической безопасности и энергонезависимости полигона ТКО.

Проблема использования свалочного газа для когенерации и тригенерации энергии, связанная с компонентным составом свалочного газа, может быть решена благодаря совместной реализации трех основных направлений:

- высокоэффективного микробиологического воздействия на тело полигона для снижения объемной доли газовых примесей и повышение его метановой составляющей;
- создания более совершенной и эффективной системы очистки образующейся в результате газовой смеси;
- создания эффективных горелочных устройств, использующих биогаз и свалочный газ.

Исследования по этим трем направлениям отражены в настоящей работе.

Так, благодаря работам в области тригенерации энергии [1], было отмечено, что преобразовывать энергию газовых смесей можно при использовании микротурбин, газопоршневых установок и прочих устройств. Из вышперечисленных на рынке представлены в основном микротурбины и газопоршневые установки.

Было установлено, что при низком содержании метана предпочтительнее использовать газопоршневые генераторы, а в некоторых случаях это единственный возможный вариант [2].

При анализе работы горелочных устройств было выявлено, что использование свалочного газа и биогаза возможно при минимальных затратах на системы очистки (при обязательном отделении влаги, серы и пр.), причем было отмечено некоторое снижение КПД установки. Для повышения эффективности сжигания свалочного газа и биогаза были предложены технические решения, отраженные в [3,4].

Также было установлено, что повысить метановую составляющую в биогазе можно за счет различных комбинаций питательных субстратов, в том числе субстратов с быстрым расщеплением [5, 6]. При этом самые высокие показатели по  $\text{CH}_4$  (до 76% метана в неочищенном биогазе) наблюдались в случае предварительной обработки компонентов метановым эффлюентом. Это дало основание предположить возможность использования технологий на основе метанового эффлюента для обработки субстратов в теле полигона ТКО для повышения метаноотдачи.

Принципиальная новизна предлагаемых решений отражена в [7, 8].

Техническим результатом их применения являются:

- повышение эффективности и скорости переработки отходов, сопровождаемое снижением класса опасности с IV до V;
- увеличение полезной вместимости полигона и геометрической высоты тела полигона за счет исключения возгораний свалочного газа;



- обеспечение необходимых параметров свалочного газа для последующего его использования в энергоустановках, прежде всего по количеству азота и углекислого газа;

-повышение метановой составляющей свалочного газа и его калорийности.

Оценка ожидаемого эффекта от применения описанного способа основана на опыте применения метанового эффлюента для обработки нескольких групп различных по морфологическому составу субстратов и анализе состава образующихся при этом газовых смесей. Во всех случаях отмечен рост объемной доли метановой составляющей уже на 10-й-14-день после первого внесения.

Положительные результаты от внедрения предложенного способа получены в ходе проведения работ по дегазации полигона ТБО и ПО ООО МСК "Водино" в Самарской области. При этом получены высокие показатели по метану (рост объемной доли от 40% до 58%), отмечено существенное снижение содержания азота и углекислого газа.

#### Литература

- 1.Тригенерационная установка на базе микротурбинного двигателя / Фирсова Е.В., Соколов В.Ю., Садчиков А.В., Горячев С.В., Наумов С.А., Сологуб И.В. // Патент на изобретение № 2487305 РФ
- 2.Обеспечение энергетической независимости и экологической безопасности полигонов ТКО / Садчиков А.В., Соколов В.Ю., Кокарев Н.Ф., Наумов С.А. // Международный научный журнал Альтернативная энергетика и экология. 2016. № 15-18. С. 104-111.
- 3.Газовая горелка / Соколов В.Ю., Наумов С.А., Садчиков А.В., Горячев С.В., Лаврентьев А.В., Коробков А.И. // Патент на изобретение № 2471118 РФ
- 4.Use of ceramic injection molding technology to increase biogas burners efficiency / Sokolov V.Y., Naumov S.A., Sadchikov A.V., Mitrofanov S.V. // Key Engineering Materials. 2017. Т. 736. С. 127-131.
- 5.Садчиков А.В, Кокарев Н.Ф., Идигенов Б.Б. / Применение субстратов с быстрым расщеплением для повышения метаноотдачи биогазовых установок с комбинированной загрузкой // Современные проблемы науки и образования. - 2014. - №6
- 6.Садчиков А.В, Идигенов Б.Б. / Повышение эффективности работы биогазовых установок с комбинированной загрузкой путем добавления в качестве компонента предварительно дигерированного птичьего помета // «Приволжский научный вестник», №5 (33) - 2014. - с. 58-60
- 7.Способ повышения эффективности полигонов твердых бытовых отходов (тбо) / Садчиков А.В, Кокарев Н.Ф., Никоноров И.Н. Идигенов А.Б. // Патентна изобретение № 2555143 РФ
- 8.Садчиков А.В., Кокарев Н.Ф. / Биогазовые станции как экологически безопасное средство для повышения биопродукционной способности естественных и культурных ландшафтов // Успехи современного естествознания. – 2016. – № 4. – С. 173–177

УДК 620.197.7

А.Н. РИГИН, к.э.н. доцент,  
Ю.М. ЖУРАВЛЕВА аспирант,  
Н.И. ШЕСТАКОВ д.т.н. профессор,  
Ю.В. АНТОНОВА к.т.н. доцент  
Череповецкий государственный университет  
162600 г. Череповец, пр. Луначарского 5  
*E-mail: ZhuravlevaJM@chsu.ru*

## **Моделирование процесса нанесения защитных покрытий**

**Аннотация.** В работе рассмотрен процесс нанесения покрытий. Применение процесса нанесения защитных покрытий позволяет продлить срок эксплуатации деталей промышленного оборудования за счет их защиты от износа и коррозии.

**Ключевые слова:** износостойкость, защитные покрытия, распыление стали.

A.N. RIGIN candidate of economic sciences, docent,  
Y.M. ZHURAVLEVA postgraduate,  
N.I. SHESTAKOV doctor of engineering, professor,  
Y.V. ANTONOVA candidate of engineering, docent

Cherepovets state university, Thermal engineering and technology department  
162600 Cherepovets, pr. Lunacharsky 5  
*E-mail: ZhuravlevaJM@chsu.ru*

## **Simulation of the process of applying protective coatings**

**Abstract.** The paper discusses the process of coating. The application of the process of applying a protective coating allows you to extend the life of the parts of industrial equipment due to their protection against wear and corrosion.

**Keywords:** wear resistance, protective coatings, steel spraying.

Одной из важных задач металлургического производства является повышение износостойкости прокатных валков и роликов. Традиционные легированные стали и чугуны, а также технология литья, применяемые для изготовления валков и роликов, исчерпали возможность дальнейшего эффективного повышения их стойкости. На основе анализа литературных данных можно сделать вывод, что требованиям современного прокатного производства соответствуют две группы инструментальных материалов – сложнлегированные быстрорежущие стали с дисперсной структурой и твердые сплавы на основе карбидов вольфрама и титана со связкой кобальта или никеля [1].

Зарубежный и отечественный опыт показали, что проблемы повышения износостойкости металлорежущего инструмента могут быть решены путем применения современной порошковой технологии, основу которой составляет распыление жидкой стали и компактирование распыленных порошков в практически беспористые заготовки [2].

Нанесение покрытий представляет собой процесс переноса расплавленных частиц материала (металла, керамики либо металлокерамики). При напылении порошок вводят в газовый поток, в котором они нагреваются. При этом частицы там распределяются и ускоряются в соответствии с газодинамическими законами. После этого частицы перемещаются к подложке и образуют на ней покрытие. В процессе напыления частицы могут плавиться, испаряться, находиться в полурасплавленном состоянии и вступать в химическое взаимодействие с нагретым газом и окружающей средой. Покрытия образуются из быстро кристаллизующихся частиц малого размера. Достоинством технологии напыления является возможность регулирования состава материала и структуры покрытия от микро- до наноразмерной и аморфной, что дополнительно сообщает им комплекс ценных свойств. Сцепление покрытий с подложкой возникает в результате действия ряда сил: сил механического зацепления, слабых сил межмолекулярного взаимодействия (сил Ван-дер-Ваальса) и химического взаимодействия.

Толщина наносимого покрытия зависит от производительности процесса нанесения покрытия, а также времени, в течение которого напыляется определенный участок поверхности, которое зависит от взаимной скорости перемещения детали и устройства для напыления.

Для нанесения качественного покрытия также очень важно, чтобы в слое покрытия было как можно меньше периферийных частиц. Их число зависит от скорости перемещения горелки относительно подложки и конструкции сопла. При прямолинейном перемещении устройства для нанесения покрытия относительно подложки, и угле напыления  $\alpha$ , равном  $90^\circ$ , на поверхности образуется единичная полоса покрытия, толщина которой в поперечном сечении, будет также подчиняться нормальному закону распределения:

$$Y_x = Y_0 \exp\left(-\frac{x^2}{2\sigma^2}\right), \quad (1)$$

где  $Y_0$  и  $Y_x$  – соответственно толщина единичной полосы в центре пятна напыления и на расстоянии  $x$  от центра;  $\sigma^2$  – дисперсия, в теории процессов газотермического напыления используется термин «радиус рассеивания»:  $\rho = \sigma\sqrt{2}$ .

Тогда:

$$\frac{Y_x}{Y_0} = \exp\left(-\frac{x^2}{\rho^2}\right) \quad (2)$$

Из соотношения (2) видно, что при  $x = \pm 2\rho$  отношение  $Y_x/Y_0 \leq 0,0188$ , т.е. менее 2%, поэтому, ширину полосы покрытия можно принять равной  $4\rho$ . Таким образом, пятно напыления будет выглядеть следующим образом (рис. 1).

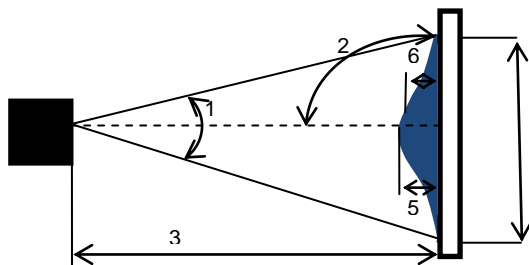


Рис. 1. Форма струи и распределения напыляемых частиц:  
 1 – угол раскрытия струи; 2 – угол напыления (угол оси струи к поверхности подложки); 3 – дистанция напыления; 4 – радиус рассеивания;  
 5 – толщина единичной полосы в центре пятна напыления;  
 6 – толщина единичной полосы в на расстоянии  $x$  от центра

Согласно рисунку можно вывести соотношение между радиусом рассеивания, дистанцией напыления и углом раскрытия струи:

$$\rho = \frac{1}{2} L \cdot \operatorname{tg} \frac{\beta}{2} \quad (3)$$

где  $\rho$  – радиус рассеивания;  $L$  – дистанция напыления;  $\beta$  – угол раскрытия струи напыляемых частиц.

Использование покрытий, стойких к воздействию высоких температур и механическому износу, позволяет увеличить стойкость деталей в несколько раз, и соответственно, увеличить межремонтный цикл обслуживания, сократить простои и ремонтные затраты, обеспечивая существенный экономический эффект при внедрении в металлургии и в других отраслях. Применение результатов работы востребовано в промышленном производстве, в особенности, в машиностроении и металлургии, для защиты от износа и термоциклирования, опорных роликов, печных роликов, роликов станов горячей прокатки и МНЛЗ, работающих в контакте с раскаленным металлом.

#### Литература

1. Моделирование устройства и способа нанесения покрытий с предварительным индукционным нагревом // Ригин А.Н., Журавлева Ю.М., Шестаков Н.И., Запатрина Н.В., Славов В.И. // Вестник Череповецкого государственного университета, 2018 - №2 (83). – С. 40-46.
2. L. Pawlowski The science and engineering of thermal spray coatings second edition // John Wiley & Sons, 2008, 119 p.

УДК 536

А. А. МХОЯН, студент  
В. С. ГЛАЗОВ, к.т.н., доцент

Московский Энергетический Институт, Кафедра ТМПУ  
111250, г. Москва, ул. Красноказарменная 17  
E-mail: m.a.a-26@yandex.ru

## Влияние толщины пористого полупрозрачного материала на его поглощательную способность

**Аннотация.** Показано, что использование предположения об экспоненциальной зависимости оптических характеристик пористого полупрозрачного тела от его толщины приводит к значительной погрешности на границах тела.

**Ключевые слова:** поглощение, отражение, пропускание, излучение, пористый полупрозрачный материал

A.A. MKHOYAN, student  
V.S. GLAZOV PhD

Moscow Power Engineering Institute, department TMPU  
111250, Moscow, Krasnokazarmennaya st, 17  
E-mail: m.a.a-26@yandex.ru

## The effect of the thickness of a porous translucent material on its absorption capacity

**Abstract.** It is shown that the usage of the assumption of the dependence of the optical characteristics of a flat porous semi-transparent body on its thickness according to exponential law gives the significant errors at the body's boundaries.

**Key words:** absorption, reflection, transmission, radiation, porous translucent material

**Введение.** Задачи проектирования и управления работой установок, в которых тепловым излучением обрабатываются полупрозрачные пористые материалы (шихта, фильтруемая изоляция, ткани, пищевые продукты), требуют знания теплофизических и терморadiационных свойств тел, участвующих в этом процессе. Знание указанных свойств позволяет не только рационально подойти к интенсификации и оптимизации теплотехнологического процесса, но также усовершенствовать методы и средства контроля над терморadiационным состоянием тел и их поверхностей.

Для определения оптических характеристик полупрозрачных твердых тел используется понятия об оптической плотности среды и комплексного показателя преломления [1, 2]. Если рассматривать тела, полупрозрачность которых обусловлена их пористой структурой, указанные понятия и соответствующая им теория не применима. Поэтому исследователи используют различные подходы, которые помогают предсказать поведение таких тел в условиях лучистого теплообмена.

Так в работе [3] по результатам полного факторного эксперимента  $2^4$  получены регрессионные зависимости оптических характеристик тканей (коэффициентов отражения, поглощения и пропускания) от цвета и концентрации красителя, длины волны и количества слоев ткани, а так же от угла облучения. Недостатком такого подхода является отсутствие четкого понимания причинно-следственной связи между факторами и откликом в проводимом эксперименте. Существуют и другие подходы, в основе которых лежит интерполяция экспериментальных данных разными функциями [4, 5]. Однако и они обладают указанным выше недостатком и ограниченной областью применения. Сложность определения оптических характеристик полупрозрачных пористых материалов заключается не только в многообразии их структуры, а ещё и в невозможности отделить величину отраженного или пропущенного потока от собственного излучения тела. Кроме того, поскольку коэффициент отражения пористого полупрозрачного материала зависит от его толщины, то для корректного решения теплотехнических задач необходимо знать, как изменяется коэффициент поглощения материала по его толщине. Качественный анализ указывает на возможность существования двух вариантов (см. рис. 1).

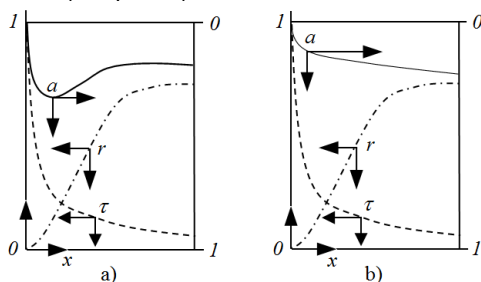


Рис. 1. Качественный анализ величины пропускания ( $\tau$ ), отражения ( $r$ ) и поглощения ( $a$ ) для двух случаев: а) наличие экстремума (максимума) у коэффициента поглощения; б) плавное увеличение коэффициента поглощения с ростом толщины пористого материала

**Постановка задачи.** Исследовать влияние толщины полупрозрачного пористого материала на его коэффициенты отражения, поглощения и пропускания теплового излучения. В качестве исходного материала использовать данные, приведенные в работе [3].

**Решение.** Поскольку в работе [3] оптические характеристики материала представлены в основном графическом виде, имеет смысл его оцифровать, а затем интерполированием подобрать соответствующую функцию, которая обеспечит минимальное отклонение результатов расчета от данных эксперимента. Анализ кривых, отражающих зависимость оптических характеристик пакета из  $x/\delta$  тканей от его толщины, указывает на возможность использования экспоненциальной интерпо-

ляции. На рис. 2-3 представлены результаты оцифровки и аппроксимации экспериментальных данных [3] зависимостями (1)-(2):

$$y = b_1 \cdot \exp(b_2 x) + b_3 \quad \text{для } r(x) \text{ и } t(x) \quad (1)$$

$$y = A \cdot \exp B/x \quad \text{для } r(x) \quad (2)$$

$$a(x) = 1 - r(x) - \tau(x) \quad (3)$$

где  $a(x)$  – коэффициент поглощения;  $r(x)$  – коэффициент отражения;  $\tau(x)$  – коэффициент пропускания;  $A, B, b_i$  – интерполяционные коэффициенты;

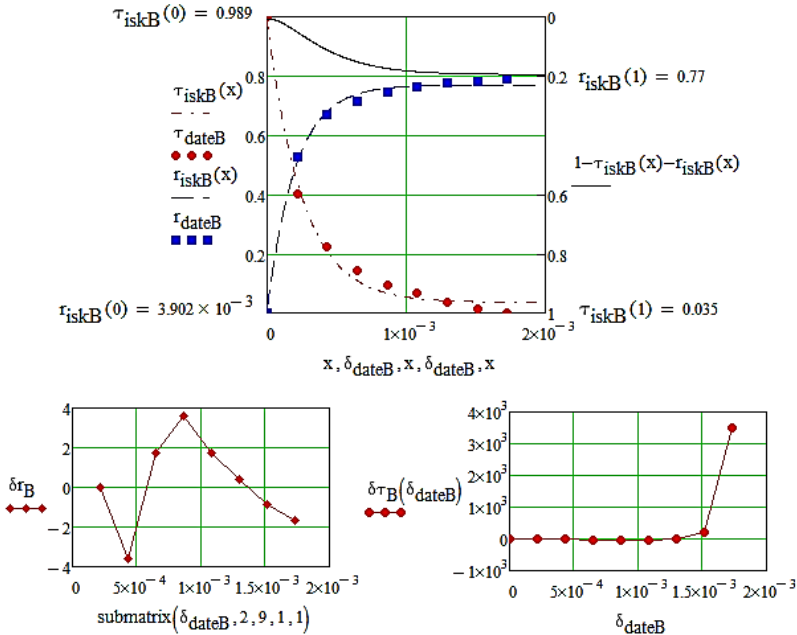


Рис. 2. Зависимость оптических характеристик исследуемых пакетов тканей от их толщины и погрешность, вносимая интерполяционной функцией (1): круглые, квадратные и ромбические маркеры относятся к экспериментальным данным, а линии (сплошные и разрывные) – к интерполяционным функциям

При аппроксимации экспериментальных данных экспоненциальной зависимостью (1) наблюдается:

- Монотонное возрастание коэффициента поглощения по мере увеличения количества слоев (толщины пакета) тканей;
- Заметная погрешность в расчете оптических свойств пакета тканей, при нулевой его толщине, и коэффициента пропускания при приближении к оптически «бесконечной» толщине пакета тканей.

Причина большой погрешности лежит в низкой чувствительности используемых приборов в областях, где малое изменение независимой переменной приводит к значительному увеличению функции или большое изменение аргумента приводит незначительному увеличению функции.

Чтобы снизить погрешность расчета оптических характеристик многослойной системы, состоящей из тканей арт. 11022 и имитирующей пористый материал, вместо функции (1) была использована зависимость Аррениусовского типа (2) для коэффициента отражения. На рис. 3 представлена графическая иллюстрация выполненной аппроксимации.

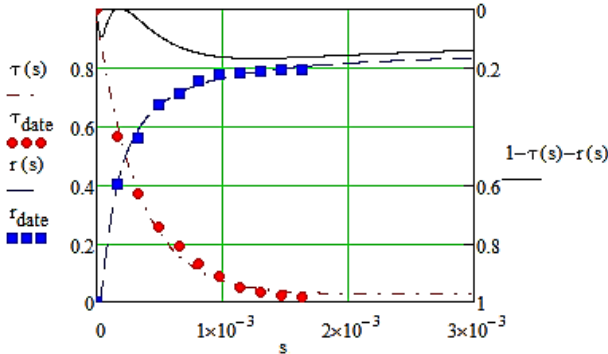


Рис. 3. Результат применения зависимости Аррениусовского типа при определении коэффициентов пропускания, отражения и поглощения

Из данного графика можно видеть:

- Наличие максимума поглощения в 1-ом слое пакета тканей, а затем, начиная со 2-го слоя, идёт монотонное возрастание коэффициента поглощения по мере увеличения толщины пакета. Это трудно объяснить с точки зрения физики процесса. «Пульсирующее» поведение коэффициента поглощения может быть связано с неудачным выбором интерполяционной функции, либо наличием воздушного зазора между первым и вторым слоем тканей. Проверить это можно на модели пористого тела с более тонкими слоями тканей;

- Увеличение погрешности расчета коэффициента пропускания, по мере увеличения толщины пакета тканей.

**Заключение.** Из двух вариантов возможного поведения коэффициента поглощения подтвердился только вариант с монотонным ростом коэффициента поглощения при увеличении его толщины. Кроме того, применение экспоненциальной зависимости в качестве интерполяционной функции для описания зависимости оптических свойств пористого полупрозрачного тела от толщины приводит к значительным погрешностям на его границах.



### Литература

1. **Блох А.Г.**, Журавлев Ю.А., Рыжков Л.Н. Теплообмен излучением. Справочник. М.: Энергоатомиздат, 1991. – 432 с.
2. **Исаченко В.П.**, Осипова В.А., Сукомел А.С. Теплопередача. Учебник для вузов, изд. 3-е, перераб. и доп. - М.: «Энергия», 1975. - 488 с.
3. **Полищук Н.С.** Разработка методик измерения и определения оптических характеристик тканей в видимой и инфракрасной областях спектра: Дис. ... канд. техн. наук.- Хмельницк, 1984.- 241 с.
4. **Борхерт Р.**, Юбиц В. Техника инфракрасного нагрева. - М. С.-Пб.: Госэнергоатомиздат. 1963. - 278 с.
5. **Ильясов С.Г.**, Красников В.В. Физические основы инфракрасного облучения пищевых продуктов. - М.: Пищевая промышленность. 1978. - 360 с.

УДК 621.56/59

СОКОЛОВ В.Ю. к.т.н., доцент,  
КУЗНЕЦОВ П.В. магистрант

Оренбургский государственный университет  
460018, Оренбургская область, г. Оренбург, просп. Победы, д. 13  
*E-mail: teploosu@mail.ru, imr.pavel517@mail.ru*

## **Возможность использования тепловой энергии ТЭЦ в неотапливаемый период для нужд охлаждения воздуха в помещениях**

**Аннотация.** В работе приведены результаты монтажа и эксплуатации систем альтернативного кондиционирования воздуха в нежилых помещениях большого объема, за счет использования тепловой энергии ТЭЦ преобразуемой в низкотемпературный энергоноситель за счет работы абсорбционной холодильной машины

**Ключевые слова:** Абсорбционная холодильная машина, система кондиционирования, энергосбережение, альтернативная система охлаждения воздуха в помещениях

SOKOLOV V.Yu. Candidate in Technological Sciences, the associate professor,  
KUZNETSOV P. V. , undergraduate

Orenburg state university  
460018, Orenburg region, Orenburg, Pobedy Avenue, 13  
*E-mail: teploosu@mail.ru, imr.pavel517@mail.ru*

## **The possibility of using thermal energy from a CHP plant during a non-heating period for the needs of air cooling in rooms**

**Abstract.** In work results of mounting and operation of systems of alternative air conditioning are given in non-residential premises of large volume, due to use of heat energy of the combined heat and power plant transformed to the low-temperature energy carrier due to operation of the absorbing refrigerator

**Keywords:** the absorbing refrigerator, air conditioning system, energy saving, the alternative cooling system of air in rooms

Рациональное использование топливно-энергетических ресурсов представляет собой одну из актуальных проблем. Одним из перспективных путей решения этой проблемы является применение новых энергосберегающих технологий, основанных на использовании нетрадиционных методов получения энергии.

На кондиционирование воздуха в неотапительный период в производственных и бытовых помещениях, в настоящее время, тратится большое количество электрической энергии. В то время, как тепловая энергия расходуется только на нужды горячего водоснабжения и работу системы отопления. В связи с этим предлагается использовать абсорбционную холодильную машину (АБХМ) для трансформации тепловой энергии в низкотемпературную, что позволит уменьшить электрозатраты при работе систем жизнеобеспечения.

Абсорбционная холодильная машина (АБХМ) – пароконденсационная холодильная установка, в которой хладагент испаряется за счёт его поглощения (абсорбции) абсорбентом. Процесс испарения происходит с поглощением теплоты. Затем пары хладагента посредством нагрева (внешним источником тепловой энергии) выделяются из абсорбента и поступают в конденсатор, где за счёт повышенного давления конденсируются.

Одна из возможных областей применения установок – здания с высокими пиковыми нагрузками на систему электроснабжения. Затраты электроэнергии на кондиционирование воздуха составляют существенную часть общей электрической нагрузки здания. При ограничении максимальной электрической мощности использование АБХМ является хорошим способом минимизации или «сглаживания» пиковой электрической нагрузки.

Мы предлагаем к использованию гибридные энергосистемы. В типичной установке холодильную машину с электрическим приводом используют в часы внепиковых нагрузок на систему электроснабжения. В это время тарифы на электроэнергию примерно в полтора раза ниже, что приводит к уменьшению эксплуатационных затрат. При этом обязательным условием для оценки эффективности работы системы является использование двухтарифного учета потребляемой электроэнергии, а также желательно иметь установленный прибор учета потребленной электроэнергии непосредственно самой холодопроизводительной установкой. В часы максимальной пиковой нагрузки на систему электроснабжения используют главным образом АБХМ, а компрессорная холодильная машина включается по мере необходимости, обеспечивая покрытие лишь части нагрузки на систему холодоснабжения, при необходимости.

Особенности монтажа и эксплуатации энергоустановок показали максимальную эффективность использования гибридных систем при условии, что обслуживание инженерного оборудования осуществляется высококвалифицированным персоналом, способным оптимизировать

режимы работы оборудования для получения положительного экономического эффекта.

Вопрос о возможности использования горячего теплоносителя вырабатываемого на ТЭЦ для кондиционирования, в частности жилых помещений поднимался неоднократно. Это связано с возможностью обеспечения охлаждения помещений большого числа потребителей, что исключит установку частных систем кондиционирования для создания наиболее комфортных условий микроклимата. Нет никаких сомнений в том, что системы кондиционирования воздуха создают лучшие условия для работы, а потому способствуют повышению производительности. Однако существует множество примеров проблем, вызываемых слишком быстрым и холодным потоком воздуха и системами кондиционирования воздуха с повышенным уровнем шума.

Жидкостные системы отопления/охлаждения с нагретыми (и излучающими) поверхностями служат альтернативой для воздушных систем отопления и охлаждения с электрическим приводом исполнительных механизмов.

Наиболее оптимальным вариантом использования традиционной системы транспортирования нагретого теплоносителя для охлаждения воздуха в помещениях в летний промежуток времени для равномерной в течении года загрузки ТЭЦ – это использование потолочной системы охлаждения. Потолочная система отопления и охлаждения интегрируется потолочную систему, которая включает потолочные панели системы отопления и охлаждения и потолочные системы звукоизоляции. Потолочная система обогрева и охлаждения представляет собой высокоэффективную, бесшумную при эксплуатации и бесквозняковую систему, замечательно подходящую для улучшения микроклимата в помещениях различных типов, но практика внедрения подобного решения показала наибольшую эффективность при эксплуатации промышленных ангарных помещений, большого объема, используемых как нежилые объекты

Отсутствие радиаторов, фанкойлов и других громоздких устройств означает полную свободу в проектировании и расстановке мебели, а также позволяет использовать весь потенциал имеющихся площадей. Теплоизлучающие системы также минимизируют потери тепла, что кроме сохранения энергии также значительно влияет на эксплуатационные расходы.

Умеренная температура подачи воды в теплоизлучающих панелях делает их особенно удобными для комбинирования с конденсационными котлами, тепловыми насосами, солнечными панелями и другими альтернативными источниками энергии. Помимо преимуществ для окружающей среды потенциальная экономия увеличивается до 15 %–20 %.

Это увеличение потенциальной экономии может быть еще выше если мы будем использовать тепло генерируемое на тепловых электрических станциях как зимой в отопительный период, так и летом. В

обычных для нас условиях работы тепловая станция летом значительно снижает свою нагрузку на тепловое оборудование, хотя для большей выработки электрической энергии эту нагрузку наоборот необходимо было бы увеличивать. Так вот это вполне возможно сделать если на тепловых пунктах и их аналогах в черте города установить абсорбционно - бромистолитиевые холодильные машины которые при работе с поступающим теплом дадут нам возможность охлаждать поток жидкости движущийся к потребителям

Практически любые типы АБХМ могут использоваться как в составе системы холодоснабжения, так и как часть интегрированной системы тепло- и холодоснабжения. Дополнительная экономия энергии достигается за счёт утилизации тепловой энергии. Предполагаемые преимущества систем гибридного использования тепла заключается в следующем: сокращение эксплуатационных расходов за счёт снижения потребления относительно дорогостоящей электроэнергии ;выравнивание пиковых нагрузок на систему электроснабжения; повышение надёжности систем климатизации (система холодоснабжения меньше зависит от надёжности единственного источника электроснабжения, особенно в случае использования гибридных систем); более полное использование топливных ресурсов (типичный процесс производства электроэнергии предполагает при выработке и транспортировке потери примерно 65–75 % топливных ресурсов. В то же время в газоиспользующих системах теряется всего 5–10 % топлива);увеличение рентабельности за счёт утилизации сбросной тепловой энергии; экологическая безопасность за счёт отказа от использования хладагентов на основе хлорфторуглерода и гидрохлорфторуглерода; пониженный шум при работе оборудования, отсутствие вибраций; отсутствие высокого давления в системе; отсутствие массивных движущихся частей.

Предполагаемые недостатки систем отопления работающих совместно с АБХМ: высокие первоначальные капитальные затраты; более низкий холодильный коэффициент (при учёте потерь энергии при выработке и транспортировке данный коэффициент сравним со значением для компрессорных охладителей);высокие затраты энергии на работу насосов; низкая эффективность одноконтурных АБХМ при отсутствии легкодоступной сбросной тепловой энергии; увеличенное водопотребление системой; большой вес установки.

Расчетная температура воды в охлаждающих панелях составляет от 16 до 18°С в режиме охлаждения и от 35 до 40°С в режиме отопления.

Считаем, что мы не должны отставать от европейских государств, в вопросах изучения и обсуждения использования систем кондиционирования воздуха в зданиях с точки зрения количества потребляемой энергии и эксплуатационных издержек. Количество энергии, необходимой для охлаждения, существенно влияет на годовые затраты. Нет никаких сомнений в том, что системы кондиционирования воздуха создают лучшие условия для работы, а потому способствуют повышению произ-

водительности. Однако существует множество примеров проблем, вызываемых работой систем кондиционирования воздуха.

#### Литература

1. Кокорин О.Я. Современные системы кондиционирования воздуха. - М.: 2003. – 272 с.

УДК 621.311.24:621.313.12

Н.М. САВЧЕНКОВА, к.т.н  
Д.А. КРАВЦОВ, аспирант

Московский Энергетический Институт,  
111250, г. Москва ул. Красноказарменная, д.14,  
E-mail: savchenkovanm@mpei.ru, kdzhurml@mail.ru

### Сопоставление методик расчета испарения жидкости с открытых жидкостных поверхностей

**Аннотация.** Использование тепла вторичных энергоресурсов является одним из способов повышения эффективности. Влажные газы занимают важное место среди вторичных энергетических ресурсов. Установки предназначены для использования тепла влажных газов в различных отраслях промышленности и коммунальном хозяйстве. В статье рассмотрены проблемы недостаточного изучения процессов тепломассопереноса при использовании теплоты влажных газов в конденсирующих теплообменниках и точные методы их расчета.

**Ключевые слова:** влажные газы, процессы тепломассопереноса, утилизация тепла, конденсация влаги.

N.M. SAVCHENKOVA candidate of engineering  
D.A. KRAVTSOV postgraduate

Moscow Power Engineering Institute, department TМPU  
111250, Moscow, Krasnokazarmennaya st, 17  
E-mail: savchenkovanm@mpei.ru, kdzhurml@mail.ru

### Comparison of methods for calculating the evaporation of liquid from open liquid surfaces

**Аннотация.** The use of secondary energy heat is one way to increase efficiency. Wet gases occupy an important place among the secondary energy resources. Installations are intended for use of heat of wet gases in various industries and municipal services. The article deals with the problems of insufficient study of heat and mass transfer processes when using the heat of moist gases in condensing heat exchangers and the exact methods of their calculation.

**Ключевые слова:** wet gases, heat and mass transfer processes, heat recovery, moisture condensation.

Выделенная тема актуальна по причине не эффективного использования вторичных энергетических ресурсов. Среди тепловых ВЭР

важное место занимают влажные газы. К ним относятся продукты сгорания влажных топлив и топлив с высоким содержанием водорода, отходящие газы из различных технологических установок, влажный воздух, удаляемый из помещений системами вентиляции и другие.

Глубокая утилизация теплоты влажных газов в конденсационных теплоутилизаторах (КТУ) позволяет существенно повысить эффективность теплотехнических установок и получить ряд преимуществ при их эксплуатации.

Помимо преимуществ глубокой утилизации влажных газов, имеется ряд сложностей при внедрении КТУ, их проектировании и расчете. Существующие методы расчета утилизаторов довольно сложные, но при этом их точность достаточно мала. Не точный расчёт может привести к увеличению материалоемкости, неверным показателям теплопроизводительности и к неверному расчету экономической составляющей утилизатора. Последствия всех вышеперечисленных недостатков могут привести к отказу заказчика от предоставленного ему технико-коммерческого предложения.

Будет проведен анализ использования установок для утилизации тепла влажных газов в промышленности и жилищно-коммунальном хозяйстве. Будет проведен обзор результатов исследований процессов тепломассопереноса в котлах с конденсацией паров из парогазовых смесей и методов их расчета.

Скрытая и очевидная теплота влажных газов может использоваться для нагрева воды котлов, воздуха и топлива.

В области вентиляции и кондиционирования возможно использовать пластинчатый рекуператор в составе приточно-вытяжной установки, но снова можно столкнуться с проблемой обмерзания утилизатора. В таких установках есть два вида защиты от обмерзания. Одна из защит представлена на рисунках выше (через байпас). Второй тип защиты выполняется с помощью отключения притока. При замерзании теплообменника приточный вентилятор выключается, и утилизатор отогревается с помощью проходящего через него вытяжного воздуха.

Для расчета количества испаряемой жидкости используют ряд методов:

1. *Метод Лэнгмюра* (метод испарения с открытой поверхности). По этому методу для расчета давления пара необходимо определить скорость испарения вещества с открытой поверхности в вакуум. Теоретическое рассмотрение процесса сублимации с точки зрения физики твердого тела и поверхностных явлений при отрыве молекулы от кристалла до настоящего времени не может дать строгих количественных соотношений для описания этого процесса. При получении количественных соотношений для процесса парообразования исходят из того, что условием равновесия фаз конденсат—пар является равенство количества испаряющихся и конденсирующихся молекул в единицу времени, т.е. равенство скоростей испарения и конденсации. Для про-

цесса конденсации расчеты проводят на основе кинетической теории газов как для процесса соударения газа со стенкой.

2. *Метод термогравиметрического анализа.* Для решения данной проблемы может быть использована физико-химическая модель рассматриваемого процесса, учитывающая как молекулярно-кинетические аспекты, так и диффузионные. На этой основе может быть найден коэффициент испарения и давление насыщенного пара низкотлетучих соединений соответственно. Данная модель позволяет учитывать в полной мере как свойства вещества, так и условия эксперимента. В соответствии с этим подходом для решения задачи о коэффициенте испарения рассматривается молярный поток вещества, испаряющегося с плоской поверхности конденсированной фазы в условиях ТГА измерения. Применение данного подхода, расчетного аппарата молекулярно-кинетической теории, диффузионной кинетики и теории конвекции приводит в итоге к определению всех необходимых параметров модели. Этот подход к описанию процесса испарения веществ, основанный на молекулярно-кинетическом описании процесса с учетом диффузионных и конвективных процессов, опирается на результаты экспериментальных термогравиметрических исследований в широкой области температур, скоростей потоков продувочных газов и времени. Он позволяет после соответствующей параметризации и обработки результатов экспериментов получать достаточно надежные значения давления паров во всей области значений параметров состояния и условий опытов.

Так же имеются ряд отечественных методик для расчета параметров испарения опасных жидкостей: Методика «Мін. НС» (не позволяет вычислить массу первичного и вторичного облаков испарения; не позволяет определять площадь бассейна свободного разлива, ограничиваясь только толщиной слоя разлива; скорость испарения жидкости считается постоянной величиной), Методика «РД 52» (позволяет определять эквивалентное количество выброса по первичному и вторичному облакам через коэффициенты, заданные в таблицах только для определенного ряда СДЯВ через параметры хлора; скорость испарения жидкости считается постоянной величиной), Методика «МО» (для определения площади бассейна свободного разлива используется эмпирическая формула, соответствующая только одной минимальной высоте разлива – 0,05 м).

Из вышесказанного становится ясно, что существующие методы довольно сложные для расчетов без экспериментов, имеется ряд не мало важных ограничений для расчета, что ограничивает области их применения.

В своей работе мы предложим наиболее оптимальную методику расчета для испарения жидкости с открытых поверхностей.

#### Литература

1. **Гаряев А.Б.** Исследование распределения температур и энтальпий теплоносителя в поверхностных конденсационных теплообменниках, Тепл-онэнергетика, 2005.-№4. 7.-S. 55-59 с.

2. Батурич В.В. Основы промышленной вентиляции. М.: Профиздат, 1965. 608 с.  
3. Градус Л.Я., Костриков В.И. Характеристика вентиляционных выбросов гальванических установок и методы их определения. М.: ЦИНТИХимнефтемаш. 1981. 32 с.

УДК 536.24

Г.С. ЗАКОЖУРНИКОВА<sup>1</sup> к.т.н., доцент,  
С.С. ЗАКОЖУРНИКОВ<sup>2</sup> к.т.н., доцент, П.А. ЧЕМОГОНОВ<sup>1</sup> студент

<sup>1</sup>ФГБОУ ВО «Волгоградский государственный технический университет»  
Россия, 400005, г. Волгоград, проспект им. В.И. Ленина, д. 28.

<sup>2</sup>Московский финансово-юридический университет МФЮА  
Россия, 117342, г. Москва, ул. Введенского, д. 1А  
E-mail: galya.vlz@mail.ru, jester.vlz@mail.ru

### **Математическая модель получения карбида кремния в печи сопротивления, учитывающая теплоту образования химических реакций**

**Аннотация.** В работе представлена математическая модель процесса производства карбида кремния. Данная модель учитывает теплоту химических реакций, используемых при расчете температурного поля печи сопротивления.

**Ключевые слова:** карбид кремния, математическая модель, теплота химических реакций.

G.S. ZAKOZHURNIKOVA<sup>2</sup>, candidate of Technical Sciences,  
S.S. ZAKOZHURNIKOV<sup>1</sup>, Candidate of Technical Sciences,  
P.A. CHEMOGONOV, student

<sup>1</sup>Volgograd State Technical University, Russia  
Russia, 400005, Volgograd, Lenin avenue, 28

<sup>2</sup>Moscow University of Finance and Law MFUA  
Russia, 117342, Moscow, Vvedensky, 1A  
E-mail: galya.vlz@mail.ru, jester.vlz@mail.ru

### **Mathematical model of silicon carbide obtaining in a resistance furnace, which is taking into account the chemical reactions formation heat**

**Abstract.** The paper presents a mathematical model of the silicon carbide production process. This model takes into account the heat of chemical reactions which used in the temperature field calculation of the resistance furnace.

**Keywords:** silicon carbide, energy balance of the furnace, mathematical model, the heat of chemical reactions.

Решение задач повышения эффективности производства карбида кремния в электропечах сопротивления и улучшения качества производимой продукции, экономии топливно-энергетических ресурсов, невоз-



можно без понимания физической сути протекающих процессов и корректного описания.

Уменьшение затрат электрической энергии при производстве карбида кремния в печах сопротивления можно осуществлять либо за счет уменьшения периода плавки, либо за счет уменьшения мощности печи. Уменьшение периода плавки требует предварительного исследования кинетики карбидообразования в области температур, близких к температуре начала реакции образования SiC. Такие исследования представляют сложную проблему из-за отсутствия данных по влиянию размера поверхности контакта реагирующих компонент и концентрации SiO<sub>2</sub> в жидкой и газообразной формах.

Авторами [1] была предложена математическая модель, состоящая из дифференциального уравнения теплопроводности с внутренними источниками теплоты, детально описывающая процесс получения карбида кремния:

$$\frac{\partial T}{\partial t} = -\operatorname{div} \lambda \left( \frac{\partial T}{\partial x} + \frac{\partial T}{\partial y} \right) + q_V \quad (1)$$

где  $T$  – температура, К;  $t$  – время, с;  $\lambda$  – коэффициент теплопроводности, Вт/м·К;  $q_V$  – мощность внутренних источников тепла в теле, Вт/м<sup>3</sup>.

Модель [1] учитывает нагрев пористой среды электрическим током, влажность материала, теплоту различных экзо- и эндотермических реакций и фильтрацию газовой составляющей. Мощность внутренних источников является комплексным параметром, состоящим из нескольких слагаемых:

$$q_V = q_{V,\text{эл}} + q_{V,\text{хим}} - q_{V,\text{суш}} + q_{V,\text{ф}} \quad (2)$$

где  $q_{V,\text{эл}}$  – энерговыделения приходящиеся на греющий элемент печи сопротивления (кern),  $q_{V,\text{хим}}$  – внутренние источники (стоки) тепла, обусловленные химическими превращениями в печи,  $q_{V,\text{суш}}$  – сушка твердого компонента [2],  $q_{V,\text{ф}}$  – фильтрация парогазовой смеси [3].

В модели не рассматривается детальный расчет выхода летучих продуктов реакции.

Представим подход, основанный на использовании опытных данных.

Удельная теплота всех « $n$ » принятых во внимание химических реакций равна

$$q_{V,\text{хим}} = \sum_{j=1}^n q_{V,j} = \sum_{j=1}^n e_j g_{\text{хим},j} \quad (3)$$

где  $e_j$  – теплота химической реакции « $j$ ».

Общее удельное выделение летучих продуктов реакции « $j$ » за время  $\tau$ :

$$G_{\text{хим},j} = \int_0^{\tau} g_{\text{хим},j} \delta_{i,j} d\tau. \quad (4)$$

Здесь  $\delta_{i,j} = \begin{cases} 1, & \text{если } \tau_{1,j} < \tau < \tau_{2,j}, \\ 0, & \text{если } \tau \leq \tau_{1,j} \text{ или } \tau \geq \tau_{2,j}. \end{cases}$

В условиях (4) по определению функции  $\delta_{i,j}$  через  $\tau_{1,j}$  и  $\tau_{2,j}$  обозначены время начала и завершения химической реакции типа «j» соответственно.

Считаем, что  $g_{хим,j}$  есть функция, определяемая только видом химической реакции. Полагаем также, что сама реакция протекает при достижении температуры реагирующих компонентов значения  $T_{н.р,j}$  — температуры начала химической реакции типа «j», а значение  $g_{хим,j}$  при наличии всех компонентов реакции и условии  $T(x,y,z) > T_{н.р,j}$  не зависит от координат  $(x,y,z)$  и времени.

Тогда

$$G_{хим,j} = g_{хим,j} \int_0^{\tau} \delta_{i,j} d\tau$$

и в целом по расчётной зоне  $V_{p,j}$ , где сосредоточены соответствующие виду химической реакции компоненты

$$G_{хим,j} = g_{хим,j} \int_{V_{p,j}} (\tau_{2,j} - \tau_{1,j}) dV, \quad (5)$$

где  $\tau_{1,j}$  — время достижения температуры начала химической реакции типа «j» ( $T_{н.р,j}$ ) при разогреве печи;  $\tau_{2,j}$  — время достижения температуры  $T_{н.р,j}$  при охлаждении разогретой реакционной среды. Очевидно, что  $\tau_{1,j}$  и  $\tau_{2,j}$  есть функции координат.

Данные по выходу газообразных продуктов при производстве карбида кремния для разных составов шихты известны. Эти данные получают при проведении соответствующих замеров на практике для контроля исполнения экологических требований по выбросам побочных продуктов производства в окружающую среду. Обычно эти данные представлены как выход газообразного продукта реакции «j» на единицу массы ( $M_{загр}$ ) загружаемой шихты,  $G_{хим,j}^3$ .

Тогда, в рамках принятой модели

$$g_{хим,j} = \frac{G_{хим,j}^3 M_{загр}}{\int_{V_{p,j}} (\tau_{2,j} - \tau_{1,j}) dV}, \quad (6)$$

где подынтегральные функции  $\tau_{1,j}$  и  $\tau_{2,j}$  определяются с использованием экспериментальных данных по температурным полям по производству карбида кремния для печи с известными  $M_{загр}$  и  $V_{p,j}$ .

**Выводы.** Предложенная математическая модель позволяет рассчитывать температурное поле в печи сопротивления для получения карбида кремния с учетом теплоты экзо- и эндотермических реакций. С помощью изложенной модели можно проводить численные эксперименты и на их основе осуществлять мероприятия по совершенствованию процесса производства SiC.

#### Литература

1. Кузеванов, В.С. Модели процессов и расчет температурного поля в печи сопротивления для производства карбида кремния /Кузеванов В.С., Закожурни-

кова Г.С., Закожурников С.С., Гаряев А.Б. // Вестник ивановского государственного энергетического университета, Номер: 4 Год: 2017 С. 21-29

2. Кузеванов, В.С. Модель сушки пористого проницаемого материала при внутреннем нагреве / В.С. Кузеванов, Г.С. Закожурникова // Альтернативная энергетика и экология. – 2013. – № 14. – С. 19-23.

3. Кузеванов, В. С. Общая модель для расчета поля давления в пористой среде с реагирующими компонентами / В. С. Кузеванов, Г. С. Закожурникова // Известия ВолгГТУ. Серия «Процессы преобразования энергии и энергетические установки». – 2014. – Том 18. – № 6 (145). – С. 106-110.

УДК 620.9

А.Д. ТРАПАТАНОВ, аспирант,  
К.В. АКСЕНЧИК, к.т.н., доцент

Череповецкий государственный университет,  
162600 г. Череповец, пр. Луначарского, 5  
E-mail: [andre\\_himik@mail.ru](mailto:andre_himik@mail.ru), [akskos@mail.ru](mailto:akskos@mail.ru)

## **Анализ энергетической эффективности процессов получения пульпы фосфатов аммония**

**Аннотация.** В работе приведены результаты анализа энергетической эффективности различных процессов получения пульп фосфатов аммония.

**Ключевые слова:** фосфаты аммония, энергетическая эффективность

A.D. TRAPATANOV, postgraduate student,  
K.V. AKSENCHIK, Candidate of Science (Technology), Associate Professor

Cherepovets State University,  
162600 Cherepovets, Lunacharsky Ave. 5  
E-mail: [andre\\_himik@mail.ru](mailto:andre_himik@mail.ru), [akskos@mail.ru](mailto:akskos@mail.ru)

## **Analysis of the energy efficiency of ammonium phosphates pulp production processes**

**Abstract.** This paper presents the results of the analysis of the energy efficiency of various processes for obtaining ammonium phosphates pulps.

**Keywords:** ammonium phosphates, energy efficiency

В настоящее время вопросам энергосбережения и рационального потребления энергоресурсов уделяется значительное внимание. Многие российские производства минеральных удобрений значительно отстают от современного мирового уровня [1].

Понятие «энергосбережение» целесообразно рассматривать комплексно в нескольких аспектах. Первый аспект заключается в уменьшении физического расхода энергии и топлива на единицу выпускаемой продукции. Второй аспект – это мероприятия, осуществление которых

обеспечивает достижение экономического эффекта за счет совершенствования структуры энергетического баланса [2]. Энергетическая эффективность является частью энергосбережения. Ее можно определить как характеристику, отражающую отношение полезного эффекта от использования энергоресурсов к затратам энергоресурсов, произведенных в целях получения такого эффекта.

Основным технологическим процессом в производстве фосфатов аммония является нейтрализация фосфорной кислоты аммиаком. Процесс нейтрализации сопровождается выделением большого количества теплоты, значительная часть которой расходуется на испарение влаги, содержащейся в пульпе. Практический режим нейтрализации должен быть таким, чтобы образующаяся пульпа, с одной стороны, обладала достаточной подвижностью, а с другой - содержала минимальное количество воды. Вязкая пульпа плохо поглощает аммиак и трудно перекачивается насосами, а повышенное содержание влаги приводит к дополнительным затратам энергии при гранулировании и сушке продукта. Анализ энергетической эффективности можно провести по разработанной ранее математической модели [5].

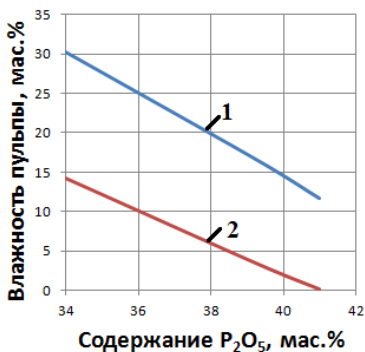


Рис. 1. Влияние стадийности процесса нейтрализации на влажность пульпы: 1 - проведение процесса в одну стадию; 2 - проведение процесса в две стадии

переработка потребует значительных дополнительных затрат теплоты на выпаривание. Нейтрализация концентрированных растворов кислоты ( $>40\%$   $P_2O_5$ ) приводит к образованию достаточно подвижных пульп со сравнительно малым содержанием влаги ( $<15\%$ ). При проведении процесса в две стадии происходит перераспределение материальных и тепловых потоков. При тех же концентрациях кислоты получается более вязкая пульпа с меньшим содержанием влаги.

В данной работе рассматриваются различные процессы нейтрализации фосфорной кислоты аммиаком.

Влияние стадийности процесса нейтрализации на влажность получаемой пульпы представлено на рис. 1. Рассматривается процесс нейтрализации фосфорной кислоты различной концентрации аммиаком до конечного мольного отношения 1,5 в одну и в две стадии.

Из рис. 1 видно, что нейтрализации растворов фосфорной кислоты с малым содержанием  $P_2O_5$  ( $<35\%$ ) в одну стадию получается пульпа, имеющая большую влажность ( $>30\%$ ). Ее дальнейшая

Влияние мольного отношения на влажность пульпы при нейтрализации кислоты с содержанием 30%  $P_2O_5$  представлено на рис. 2.

Мольное отношение - важнейший технологический параметр процесса нейтрализации. Проведение двухстадийной нейтрализации при меньших мольных отношениях на 1-й стадии приводит к получению пульп с меньшим содержанием влаги. Чем больше мольное отношение 2-й стадии, тем более интенсивно происходит испарение влаги.

На рис. 3 представлено влияние мольного отношения 1-й стадии на влажность пульпы при постоянном мольном отношении на 2-й стадии.

Как видно из рис. 3, нейтрализация более концентрированных растворов при меньших мольных отношениях на 1-й стадии приводит к образованию пульпы с меньшим содержанием влаги.

Энергетическая эффективность процесса получения фосфатов аммония можно охарактеризовать соотношением:

$$\eta = \frac{Q_{\text{пр}}}{Q_{\text{пр}} + Q_{\text{доп}}} \quad (1)$$

где  $Q_{\text{пр}}$  - теплота, выделяющаяся при нейтрализации фосфорной кислоты аммиаком,  $Q_{\text{доп}}$  - дополнительные затраты теплоты на испарение влаги. Коэффициент  $\eta$  показывает, насколько процесс нейтрализации по данной технологии способен покрыть расход теплоты на испарение влаги. В некоторых случаях теплоты, выделяющейся в процессе нейтрализации, достаточно для полного испарения влаги [6].

Таким образом, на основе рассмотренных закономерностей можно сделать выводы:

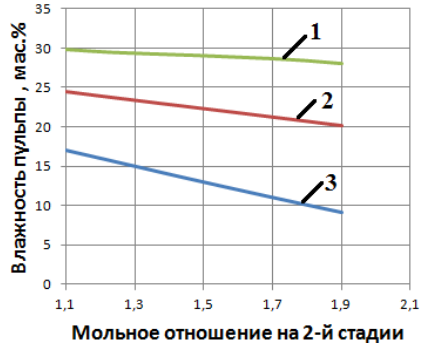


Рис. 2. Влияние мольного отношения 2-й стадии на влажность пульпы при мольном отношении 1-й стадии: 1 - 0,9; 2 - 0,75; 3 - 0,5

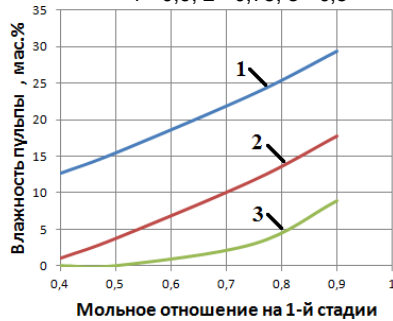


Рис. 3. Влияние мольного отношения 1-й стадии нейтрализации на влажность пульпы при концентрации кислоты, мас.%  $P_2O_5$ : 1 - 30; 2 - 35; 3 - 40

1. Проведение нейтрализации в 2 стадии приводит к образованию пульп с меньшим содержанием влаги, что в большинстве случаев повышает энергетическую эффективность процесса.

2. Чем меньше мольное отношение на первой стадии и чем больше мольное отношение второй стадии, тем меньше влажность пульпы, что также повышает энергетическую эффективность.

3. Нейтрализация более концентрированных растворов приводит к образованию пульпы с меньшим содержанием влаги.

#### Литература

1. **Бабкин В.В.** Новая стратегия: Химия 2030. Высокие переделы сырья. Кластеризация. Химизация индустрии РФ. / В.В. Бабкин, Д.Д. Успенский - М.: «Лирика», 2015. - 222 с.
2. **Данилов О. Л.** Практическое пособие по выбору и разработке энергосберегающих проектов / О. Л. Данилов. П. А. Костюченко. - М.: ЗАО «Технопромстрой», 2006. - 668 с.
3. Расчеты по технологии неорганических веществ / Под ред. М.Е. Позина. - Л.: Химия, 1977. - 496 с.
4. Технология фосфорных и комплексных удобрений / Под ред. С. Д. Эвенчика, А. А. Бродского. - М.: Химия, 1987. - 464 с.
5. **Трапатанов А.Д.** Разработка математической модели материального и теплового баланса стадии нейтрализации в производстве фосфатов аммония / А.Д. Трапатанов, К.В. Аксенчик // Череповецкие научные чтения - 2017: Материалы Всерос. науч.-практ. конф. (Череповец, 21-22 ноября 2017 г.): В 3 ч. Ч. 3. Естественные, экономические, технические науки и математика / Отв. ред. К.А. Харашнин. Череповец: Череповецкий гос. ун-т, 2018. - С. 214-217.
6. **Трапатанов А.Д.** Моделирование процесса нейтрализации фосфорной кислоты аммиаком в скоростном аммонизаторе-испарителе / А.Д. Трапатанов, К.В. Аксенчик // Автоматизация и энергосбережение машиностроительного производства, технология и надежность машин, приборов и оборудования: Материалы XIII Международной научно-технической конференции. Вологда, ВоГУ, 2018. - С. 244-247.

УДК 62-945

С.В. КАРТАВЦЕВ, д.т.н.,  
С.В. МАТВЕЕВ инженер

Магнитогорский государственный технический университет им. Г.И. Носова,  
Институт энергетики и автоматизированных систем, Кафедра теплотехнических  
и энергетических систем. 45500 г. Магнитогорск, пр. Ленина, 38  
*E-mail: kartavzw@mail.ru;matveev\_s\_v@inbox.ru.*

### Теплота разливаемой стали - источник теплоэлектрической регенерации для дуговых сталеплавильных печей

**Аннотация.** В работе рассмотрен вариант сокращения энергопотребления электросталеплавильного процесса в черной металлургии за счет теплоты разливаемой стали.

**Ключевые слова:** теплота разливаемой стали, жидкометаллический теплоноситель, дуговая сталеплавильная печь, генерация электроэнергии.

S.V. KARTAVTSEV, Doctor of Engineering,  
S.V. MATVEEV, engineer

. Nosov Magnitogorsk State Technical University. Power Engineering and Automated Systems Institute, Heat transfer and energy systems department. 45500 Magnitogorsk, Lenina st., 38

*E-mail: kartavzw@mail.ru; matveev\_s\_v@inbox.ru.*

## **Heat of the casting steel - a source of heat electric regeneration for arc steelmaking furnaces**

**Abstract.** In work the considered of decrease in energy consumption of electro-steel-smelting process in ferrous metallurgy due to heat of the casting steel is considered.

**Keywords:** heat of the casting steel, arc steelmaking furnace, generation of the electric power.

В настоящее время черная металлургия занимает одну из лидирующих позиций по потреблению энергетических ресурсов. При исследовании энергопотребления теплотехнологий производства стали в черной металлургии: кислородно-конвертерного (ККП) и электросталеплавильного (ЭСПП), заметна существенная разница в потребляемых энергоносителях. Так для ККП лидирующим энергоисточником выступает экзотермическая реакция окисления чистым кислородом углерода чугуна, а для ЭСПП - расплавление шихтовых материалов за счет высокотемпературной электрической дуги. По сути, сходство рассматриваемых теплотехнологий базируются на конечном энергоисточнике - теплоте, но сама природа получения теплоты различна.

В науке и практике широко известны варианты снижения потребления электрической энергии (э/э) в ЭСПП за счет введения в дуговую сталеплавильную печь (ДСП) чугуна с кислородом и газокислородного источника, которые с успехом применяются на металлургических предприятиях. Увеличение доли внесенного чугуна с кислородом наглядно указывает на направление приближения ЭСПП к ККП с долей внесенного чугуна 75 % [1].

Итоговым продуктом каждой из описанных теплотехнологий является жидкая сталь, содержащая в себе при 1600 °С 389 кВт·ч/т электроэнергии (1400 МДж/т) по тепловому эквиваленту. Практически вся теплота рассеивается при разливке в окружающую среду.

При условии трансформации теплоты разливаемой стали в электроэнергию с коэффициентом преобразования 100 % и ее регенерации, в энергобалансе ЭСПП потребление э/э может снизиться на 389 кВт·ч/т, как на чистом ломе, так и с добавкой чугуна. При доле внесенного чугуна 18-22 % возможно полностью обеспечить ЭСПП собственным элек-

трическим ресурсом на теплоте разливаемой стали без внешнего электропотребления, что реализует поразительный эффект, по балансу мощности 0 кВт·ч/т электропотребления из внешней сети. На самом деле возникает вопрос о возможности трансформации теплоты в электроэнергию с коэффициентом преобразования 100 %. На современном этапе никакими техническими средствами достичь такого эффекта невозможно. Принимая во внимание некий диапазон коэффициента преобразования теплоты в э/э  $\eta < 100\%$ ,  $389 \cdot \eta$  (кВт·ч) - фактически на всем интервале электропотребления ЭСПП может на постоянную величину сокращать потребление э/э, причем без использования дополнительного топлива.

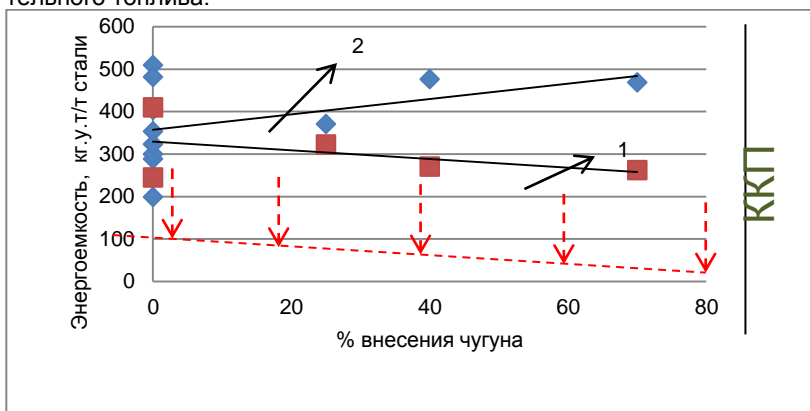


Рис. 1. Зависимость энергоёмкости ЭСПП от доли внесенного чугуна

Описанные варианты снижения потребления э/э путем введения чугуна с кислородом технологически обоснованы металлургами как вариант повышения качества сваренного металла. Тенденция по частичному замещению э/э в ЭСПП чугуном с кислородом заметно сократила потребление этого ресурса, тем самым снизив энергозатраты процесса (энергоёмкость, кг у.т./т) на выплавку единицы продукции (рис. 1 - линия тренда 1 обработки отраслевых данных [2-9]). Однако, увеличение доли внесенного чугуна в ДСП увеличивает нагрузку на весь аглококсодомный комплекс, что существенно повышает энергозатраты на производство готового полупродукта - жидкой стали. Одновременное снижение энергоёмкости процесса производства стали и снижение потребления э/э за счет применения энергоёмкого чугуна, существенно повышает энергоёмкость производимого полупродукта, что в полной мере известно технологам-металлургам (рис. 1 - линия тренда 2).

Таким образом, регенерация теплоты разливаемой стали в виде э/э (теплоэлектрическая регенерация) может позволить снизить энергоёмкость процесса до 150 кг у.т./т стали, при 100 % КПД трансформации тепловой энергии в электрическую (пунктирная вертикальная стрелка



рисунок 1), при любой доле внесенного чугуна одновременного повышения энергоемкости получаемого полупродукта.

#### Литература

1. **Нешпоренко Е.Г.**, Картавцев С.В., Матвеев С.В. Применение теплоты жидкой стали для снижения потребления электроэнергии при плавке в дуговой сталеплавильной печи / Энергетика теплотехнологий. 2018. № 1. С. 4-8.
2. **Анализ** расхода основных ресурсов в черной металлургии России. О.В. Юзов, В.А. Исаев. Сталь №10, 1999 г. С. 72-77.
3. **Затраты** первичной энергии на получение стали различными способами. В.И. Баптизманский, Б.М. Бойченко, А.Г. Зубарев, Л.В. Коваленко, Г.С. Колганов, А.М. Лонский, В.П. Черевко, П.И. Югов, В.Г. Мизин. Известия высших учебных заведений. Черная металлургия №8 1984 г. С. 47-55.
4. **Оценка** энергоемкости стали, выплавляемой в дуговых сталеплавильных печах. В.Н. Михайловский, Е.Б. Агапитов, В.А. Бигеев, М.С. Каблукова. Электрометаллургия, №9, 2011 г. С. 17-18.
5. **Экономии** энергии - научную основу. Розин С.Е., Щелоков Я.М., Лисиенко В.Г. Экономика и организация промышленного производства, 1984 г. №3. С. 91-98.
6. **Рациональное** использование топливно-энергетических ресурсов (экономика топлива и электроэнергии). Егоричев А.П., Лисиенко В.Г., Розин С.Е., Щелоков Я.М. М.: Металлургия, 1990 г. 149 с.
7. **Энергетические** аспекты анализа хозяйственной деятельности. Щелоков Я.М., Степанова М.В. Энергосбережение, №8. 2012 г. С 55-60.
8. **Проект** электросталеплавильного комплекса ООО "Металлургический завод "Днепросталь". Кривченко Ю.С., Ерак В.Н., Малик А.А., Орман В.Я., Карамзин А.А., Король В.Н., Фокин А.Е. Электрометаллургия, №1, 2008 г. С. 39-44.
9. **Свинолобов Н.П.**, Бровкин В.Л. Печи черной металлургии: учеб.пособие для ВУЗов.– Днепропетровск: Пороги, 2004.-154 с.

УДК 631.371(016)

НАУМОВ С.А., к.т.н,  
СОКОЛОВ В.Ю., к.т.н,

Оренбургский государственный университет  
460018, г. Оренбург, просп. Победы, д. 13.  
E-mail: teploosu@mail.ru, naum090909@rambler.ru

### **Факторы влияющие на производство и очистку биогаза в технологическом процессе**

**Аннотация.** В работе рассмотрены основные способы очистки биогаза, подробно изложены факторы влияющие на производство и очистку биогаза в технологическом процессе. Рассмотрен наиболее эффективный способ очистки биогаза.

**Ключевые слова:** факторы, очистка биогаза, абсорбция биогаза, биогазовые установки

## Factors affecting the production and purification of biogas in the process

**Annotation.** The paper describes the main methods of biogas purification, details the factors affecting the production and purification of biogas in the process. The most effective method of biogas purification is considered.

**Key words:** factors, biogas purification, biogas absorption, biogas plants

Биогаз – это газовая смесь, содержащая метан и углекислый газ, образующийся в результате процесса аэробного сбраживания органических материалов. Доля метана в биогазе может составлять от 50...80 %. Следует отметить, что биогаз, содержит в небольших количествах другие сопутствующие газы такие как: сероводород, азот, водяные пары. [1]

При рассмотрении сравнительных характеристик с другими источниками тепловой энергии (табл. 1) можно сделать вывод, что биогаз является ценным энергетическим источником.

Применение биогазовых установок позволяет:

- снизить количество отходов образовавшихся на животноводческих и птицеводческих фермах;
- получить дополнительные доходы в результате реализации биогаза и жидких удобрений;
- обеспечить снижение выбросов парниковых газов;
- обеспечивает выработку тепловой и электрической энергии.

Таблица 1. Сравнительные характеристики теплотворной способности различных видов топлива

Вид топлива	Теплотворная способность. Ккал/у.м	Эквивалент у.м Для 1м <sup>3</sup> биогаза
Биогаз с содержанием метана 75%, при давлении 760 мм.рт.ст, м <sup>3</sup>	6335	1
Сухая древесина, кг	1850-2200	2,85-2,34
Лигнин, кг	2000-3900	2,85-1,3
Брике угольной пыли, кг	4000-6800	1,28-0,7
Дизельное топливо, кг	10000-11000	0,5-0,47
Природный газ, кг	8500	0,6

Для обеспечения стабильной работы реактора в процессе разложения органических веществ необходимо присутствие метаногенных

бактерий. В связи с тем, что скорость и рост анаэробных бактерий низкая, в реакторе необходимо поддерживать оптимальные условия. [2]

К основным факторам, влияющим на производство биогаза относят: летучие жирные кислоты (VFA), pH ферментационной среды; давление в реакторе; время удержания; температура в реакторе; состав подслоя.

При производстве биогаза путем анаэробного сбраживания следует обеспечивать благоприятные условия для развития оптимального метаболической активности микроорганизмов, участвующих в процессе.

Ферментационная среда должна отвечать следующим условиям: содержание биоразлагаемых органических веществ; обеспечивать значения pH от 6,8...7,3; не должен содержать ингибирующих веществ для микроорганизмов (моющие средства, антибиотики, антисептики и др.).

Выбор и поддержание стабильной температуры при анаэробного сбраживании оказывает влияние на качество и количество производства биогаза. Этот микроорганизмы, участвующие в процессе анаэробного пищеварения (особенно метаногенные), делятся на три большие категории: криофилы, мезофилы, термофилы, [3]. Характеристику трех температурных режимов отражают графики представленные на рис. 1.

Наиболее высокий темп роста метаногенных бактерий осуществляется в термофильном режиме, поэтому многие современные биогазовые установки работают в этом диапазоне.

В настоящий момент известны следующие способы очистки биогаза можно разделить на две категории [4]:

1 физико-химическими очистка (реактивная или неактивная абсорбция; реактивный или неактивный адсорбция.)

2 биологическая очистка (загрязняющие вещества и живые организмы с преобразованием в менее вредные формы)

При рассмотрении существующих технологий наибольшее распространение получили технологии, связанные с абсорбционной очисткой, считаются наиболее уместными при больших объемах биогаза из-за низкой стоимости и простоты обслуживания.

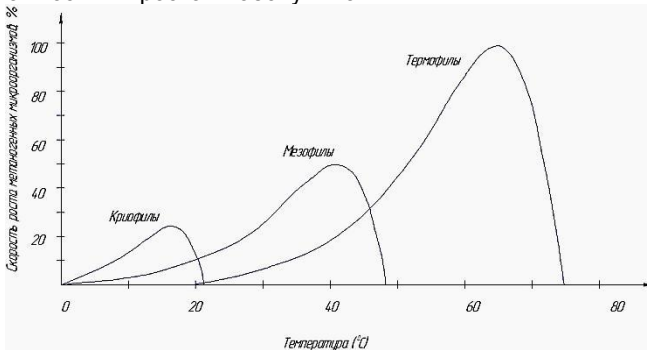


Рис. 1. Температурные режимы

К основным факторам влияющих на очистку биогаза можно отнести: pH растворителя; температуру воды в абсорбере; время контакта биогаза с водой при встречном движении потока очищаемого биогаза; давление сырого биогаза и воды.

Влияние температурного фактора наглядно демонстрирует рис. 2 на котором видно, что концентрация диоксида углерода снижается.

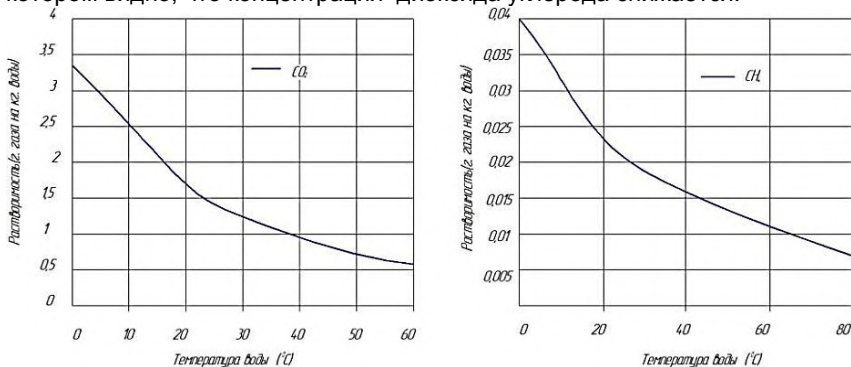


Рис. 2. Растворимость CO<sub>2</sub> и CH<sub>4</sub> в воде

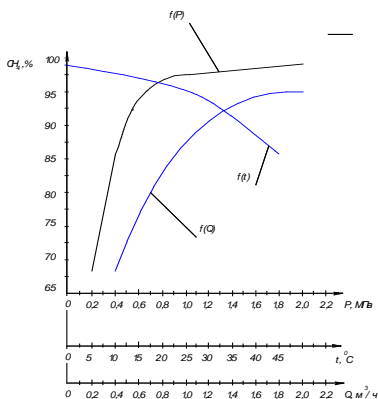


Рис. 3. Графики зависимости концентрации метана (CH<sub>4</sub>, %) от давления (P, МПа), температуры (t, °С) и расхода (Q, м<sup>3</sup>/ч) воды в абсорбере

Как видно из рис. 3, влияние скорости потока поглощения жидкостью вредных примесей возрастает. При достижении расхода воды до 1.1 м<sup>3</sup>/ч, концентрация CH<sub>4</sub> в биогазе, может достигнуть больше чем 95%. Излишнее увеличение расхода воды в абсорбере, приводит к не обоснованным расходам водных ресурсов.

Важным фактором при обработке биогаза является температура. При рассмотрении результатов экспериментов (рис. 3) следует, что наиболее эффективным является поддержание температуры от 10 до 20 °С. Обеспечение такой температуры позволит увеличить концентрацию очищаемого метана в биогазе[5].

Из выше изложенного можно сделать следующие выводы:

- экспериментальные данные показали, что содержание в биогазе диоксида углерода снижается при изменении температурного режима;

- установлено, что очистка биогаза при помощи воды в абсорбционной колонне является более доступным методом с экономической точки зрения;

- протекающие процессы очистки биогаза в колоннах напрямую зависят от температуры подаваемого газа и от давления в колонне, что сказывается на энергетических затратах

*Исследование выполнено за счет гранта Российского научного фонда (проект №18-79-10136)*

### Литература

1. **Paul D.**, Farcaş, Florentina M. Main factors affecting biogas production - an overview, Romanian Biotechnological Letters, Vol. 19, No. 3, 2014
2. **Dobre, P.**, Farcaş, N., Găgeanu I. (2009) - The influence of temperature on the organic substratum in the production of biogas. - *Lucrări Ştiinţifice INMATEH*, nr. 27, Bucureşti.
3. **Rouse, J.**, ALI M. (2008) - Recycling of organic waste. [http://practicalaction.org/docs/technical\\_information\\_service/recycling\\_organic\\_waste.pdf](http://practicalaction.org/docs/technical_information_service/recycling_organic_waste.pdf).
4. **Nicolas A.** Steve B. A review of biogas purification processes Received July 24, 2008; revised version received September 25, 2008; accepted October 20, 2008 Published online December 8, 2008 in Wiley InterScience ([www.interscience.wiley.com](http://www.interscience.wiley.com)); DOI: 10.1002/bbb.117; *Biofuels, Bioprod. Bioref.* 3:42–71 (2009)
5. **Abatzoglou N.**, Boivin S., Received July 24, 2008; revised version received September 25, 2008; accepted October 20, 2008 Published online December 8, 2008 in Wiley InterScience ([www.interscience.wiley.com](http://www.interscience.wiley.com)); DOI: 10.1002/bbb.117; *Biofuels, Bioprod. Bioref.* 3:42–71 (2009).

УДК 620.91

А.В. САДЧИКОВ, к.т.н., доцент  
А.В. СИНИЦИН, магистрант

Оренбургский государственный университет,  
460018, г. Оренбург, пр. Победы, 13  
E-mail: [lyohantron@mail.ru](mailto:lyohantron@mail.ru), [sinitsin.85@bk.ru](mailto:sinitsin.85@bk.ru)

### Критерии комплексной оценки сравнительной эффективности способов генерации водорода

**Аннотация.** В работе приведены результаты сравнительного анализа современных способов производства водорода, предложен комплексный критерий оценки их сравнительной эффективности

**Ключевые слова:** водород, энергетическая эффективность, критерий оценки

A.V. SADCHIKOV, Ph.D., associate professor  
A.V. SINITSIN, master student

Orenburg State University,  
460018, Orenburg, pr. Pobedy, 13  
E-mail: lyohantron@mail.ru, sinitsin.85@bk.ru

## Criteria for a comprehensive assessment of the relative effectiveness of hydrogen generation methods

**Abstract.** This article presents the results of a comparative analysis of modern methods of hydrogen production, proposed a comprehensive criterion for evaluating their comparative effectiveness.

**Keywords:** hydrogen, energy efficiency, evaluation criterion

В настоящее время водород представляет собой высокоэффективное и экологически чистое энергетическое топливо. Мировое производство водорода сегодня превышает 50 млн т/год и ежегодно растет. Как энергоноситель водород может служить источником энергии для локального производства электрической и тепловой энергии, бытового энергоснабжения, аккумулирования энергии, для транспорта. Будучи произведенным из воды с помощью возобновляемых или ядерных ресурсов и технологий, водород становится возобновляемым топливом, способствующим устойчивому развитию мирового сообщества [1].

Разнообразие способов получения водорода является одним из главных преимуществ водородной энергетики, так как повышает энергетическую безопасность и снижает зависимость от отдельных видов сырья. К ним относятся: паровая конверсия метана и природного газа, газификация угля, электролиз воды, пиролиз, частичное окисление, биотехнологии.

Получение водорода из природных органических топлив в настоящее время является наиболее широко освоенным методом [2].

Основные недостатки получения водорода из природных топлив – выбросы в атмосферу больших количеств  $\text{CO}_2$ , утилизация которого требует значительных капитальных затрат и эксплуатационных расходов, тем самым существенно повышая стоимость конечного продукта. Кроме этого, являясь идеальным для крупномасштабного производства, метод плохо адаптируется на установки малой производительности, необходимые для децентрализованного производства водорода (например, заправочных станций, автономных энергосистем и т.п.). Еще одним недостатком метода является наличие в конечном продукте примесей  $\text{CO}$  и  $\text{CO}_2$ , что предъявляет дополнительные требования к очистке водорода при его использовании в ряде устройств (например, в топливных элементах с водно-щелочным или твердым полимерным электролитом).

Электролиз воды является наиболее перспективной технологией получения водорода в будущем, хотя в настоящее время из-за высокой стоимости доля этого метода в мировом производстве водорода не

превышает 5%. Наиболее привлекательными особенностями электролизной технологии являются экологическая чистота (разумеется, при условии, что производство первичной энергии не сопряжено с загрязнением окружающей среды), возможность создания установок с широким диапазоном производительности (от нескольких литров до сотен м<sup>3</sup> водорода в час), простота эксплуатации и удобство в работе, высокая чистота производимого водорода и наличие ценного побочного продукта – газообразного кислорода [3].

Основным показателем, характеризующим эффективность производства топлива с энергетической точки зрения, является удельное тепловыделение, т.е. количество тепла, которое выделяется при сгорании единицы массы или объема топлива. Для оценки энергетических свойств органических топлив наиболее широко используется величина теплоты сгорания (или теплотворная способность), представляющая собой количество тепла, создающегося при полном сгорании топлива в кислороде при стехиометрическом соотношении. Однако ее величина служит характеристикой энергоемкости топлива и не отображает влияние состава горючей смеси, что особенно важно в случае топлив различной природы.

Таким образом, необходим комплексный критерий оценки сравнительной эффективности способов генерации водорода с учетом трех наиболее значимых факторов: удельных энергетических затрат, экологических аспектов и экономических особенностей технологии.

Очевидно, все три фактора имеют между собой корреляционную зависимость, которую можно описать на основе комплексного коэффициента. Таким комплексным показателем является предложенный в нашей работе критерий  $k_{эфф}^{H2}$ , объединяющий показатели энергетической эффективности, экологичности и экономичности, упрощенная форма которого может быть представлена в следующем виде:

$$k_{эфф}^{H2} = k_{эН}^{HT} \cdot k_{Токс}^i \cdot k_{эН}^{H2} \quad (1)$$

где -  $k_{эН}^{HT}$  – коэффициент экономической эффективности производства нового топлива;

$k_{Токс}^i$  – коэффициент снижения токсичности  $i$ -го компонента вредных выбросов энергетической установки;

$k_{эН}^{H2}$  – коэффициент энергетической эффективности, учитывающий удельные суммарные затраты энергии на производство водорода.

Таким образом, предложенный комплексный критерий представляет собой основу методики определения оптимальных технологических и конструктивных параметров генератора водорода.

### Литература

1. Водородная энергетика: проблемы и перспективы / Садчиков А.В., Митрофанов С.В. // В сборнике: Состояние и перспективы развития электро- и теплотехнологии (XIX Бенардосовские чтения) Материалы Международной научно-

технической конференции, посвященной 175-летию со дня рождения Н.Н. Бернадоса. 2017. С. 363-365.

2. Повышение качества биометана, используемого для синтеза водорода / Садчиков А.В. Международный научный журнал Альтернативная энергетика и экология. 2017. № 10-12 (222-224). С. 45-54.

3. Конверсия биометана в водород на биогазовой станции, использующей комбинированное загрузочное сырье / Садчиков А.В. // Международный научный журнал Альтернативная энергетика и экология. 2016. № 19-20. С. 62-68.

УДК 620.97:662.99

А.В. МУРЗАДЕРОВ, магистр,  
Е.Г. НЕШПОРЕНКО, к.т.н.,  
С.В. КАРТАВЦЕВ, д.т.н.,  
А.А. БАСКАКОВА, студент

Магнитогорский Государственный Технический Университет им. Г.И. Носова,  
455000 г. Магнитогорск, пр. Ленина 38  
*E-mail: neshporenkoeg@mail.ru, kartavzw@mail.ru*

### **Применение газовых турбин для теплотехнологии «мягкого» обжига сидеритовых руд**

**Аннотация.** В работе рассматривается вопрос возможности применения газотурбинной установки в тепловой технологии обжига сидеритовой руды, а разработанная схема теплотехнологии «мягкого» обжига сидеритовых руд позволит повысить энергетическую эффективность производства конечной продукции на 10%.

**Ключевые слова:** энергоэффективность, сидеритовая руда, обжиг, газовая турбина, углекислотная конверсия.

A.V. MURZADEROV, Master, E.G. NESHPORENKO, PhD,  
S.V. KARTAVTSEV, Doctor of Engineering, A.A. BASKAKOVA, Student

Nosov Magnitogorsk State Technical University,  
455000 Magnitogorsk, Lenin Avenue 38  
*E-mail: neshporenkoeg@mail.ru, kartavzw@mail.ru*

### **The use of gas turbines for the heat technology of "soft" roasting of siderite ores**

**Abstract.** This paper considers the question of possibility of application of gas turbines in thermal technology roasting siderite ore, and developed a scheme technology soft roasting siderite ores will increase the energy efficiency in production by 10%.

**Keywords:** energy saving, siderite ore, roasting, gas turbine, carbon dioxide conversion

Одним из крупнейших потребителей топливно-энергетических и минерально-сырьевых ресурсов является черная металлургия. С каж-



дым годом запасы железной руды сокращаются с одновременным снижением исходного содержания железа, что приводит к увеличению энергетических затрат на обогащение. В качестве альтернативного сырья рассматривают сидеритовую руду, которая в общем случае представляют кристаллическую смесь карбонатов железа и магния ( $\text{FeCO}_3 \cdot \text{MgCO}_3$ ). Термодинамические расчеты показывают, что с учетом изотермических площадок разложения  $\text{FeCO}_3$  и  $\text{MgCO}_3$  при температурах 490°C и 650°C необходимое количество теплопотребления составит от 1295 до 1870 кДж/кг руды. При известном усредненном содержании компонентов руды:  $\text{FeCO}_3$  – 50%;  $\text{MgCO}_3$  – 30%, пустая порода – 20% теплопотребление составит 1350 кДж/кг руды при конечной температуре 700°C, что соответствует температуре «мягкого» обжига [1]. В настоящее время обжиг сидеритовой руды производят по автономной технологии с применением природного газа в количестве от 30 до 50 м<sup>3</sup> на тонну, что зависит от тепловой схемы печи.

Продукты сгорания природного газа разбавляют избыточным воздухом от температуры горения до уровня 1100°C. Далее газы подают в печь, в которой происходит нагрев и термическое разложение карбонатов руды, что приводит к её обогащению. Выделяющийся газ  $\text{CO}_2$  смешивается с продуктами горения и удаляется из печи в атмосферу.

Термодинамический анализ показал, что энергетическая эффективность существующего производства концентрата обожженного сидерита составляет от 33÷40% с учетом затрат электрической энергии на магнитное обогащение в количестве около 90 кВт·ч/т с учетом общецеховых затрат. Температура отходящих газов из печи по данным натуральных измерений составляет 250÷300°C.

В работе поставлена задача исследования возможности применения газовых турбин (ГТ) для теплотехнологии обжига сидеритовых руд. Исследования показали, что простое включение ГТ в тепловую схему печи в качестве предвключенного оборудования, в котором происходит снижение температуры продуктов сгорания природного газа с одновременной выработкой электрической энергии, малозэффективно. Несмотря на то, что произойдет собственная выработка электроэнергии, но среднее потребление природного газа вырастет до 43,9 м<sup>3</sup>/т и приведет к незначительному повышению энергетической эффективности процесса обжига сидерита на 3-5% [2].

В связи с этим был рассмотрен способ отдельного нагрева, термического разложения сидеритовой руды и удаления газа  $\text{CO}_2$ , для его использования для процесса углекислотной конверсии исходного природного газа, поступающего в газовую турбину. Таким образом происходит утилизация теплоты газа  $\text{CO}_2$ , а в газовую турбину будут поступать продукты углекислотной конверсии природного газа с последующим использованием продуктов сгорания в бесконтактном процессе обжига сидеритовой руды. Принципиальная тепловая схема приведена на рисунке.

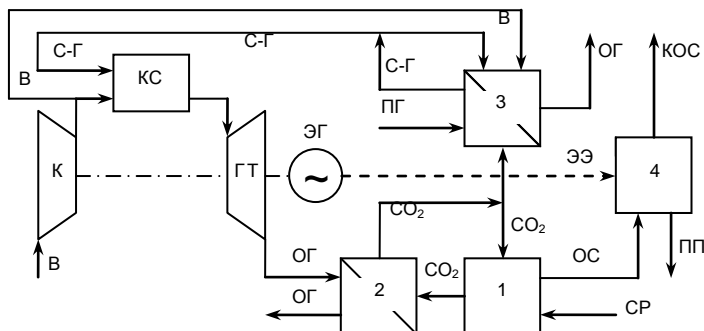


Рис. Тепловая схема технологии обжига сидеритовой руды с применением газовой турбины и углекислотной конверсией природного газа:  
 1 – печь обжига сидеритовой руды; 2 – подогреватель циркулирующего газа  $\text{CO}_2$ ; 3 – реактор углекислотной конверсии природного газа; 4 – магнитное обогащение;  
 В – воздух; К – компрессор; С-Г – синтез-газ; КС – камера сгорания; ГТ – газовая турбина; ЭГ – электрогенератор; ПГ – природный газ; ОГ – отходящие газы; СР – сидеритовая руда; ОС – обожженный сидерит; КОС – концентрат обожженного сидерита; ПП – пустая порода

Сидеритовая руда поступает в печь 1 для обжига. В результате процесса термического разложения карбонатов выделяется газ  $\text{CO}_2$ , который разделяется на два потока: первый – для выполнения циркулирующего газа  $\text{CO}_2$ , второй поток смешивается с природным газом (ПГ) и поступает в рекуперативный реактор углекислотной конверсии 3. Для проведения реакции углекислотной конверсии требуется теплота в количестве составляет для давлений от 1 до 20 атм  $18809 \div 18632 \text{ кДж/м}^3 \text{ CH}_4$  с температурным потенциалом до  $1400^\circ\text{C}$ , которая обеспечивается путём частичного сжигания синтез-газа (С-Г) с воздухом (В). Воздух нагнетается с помощью компрессора (К) в составе газовой турбины (ГТ). Второй поток воздуха из компрессора смешивается с синтез-газом и поступает в камеру сгорания газовой турбины. Часть энергии продуктов сгорания преобразуется посредством электрогенератора (ЭГ) в электрическую энергию (ЭЭ), часть с температурным потенциалом  $700^\circ\text{C}$  поступает в рекуперативный подогреватель циркулирующего газа  $\text{CO}_2$ . Охлажденные отходящие газы (ОГ) удаляются в атмосферу. Нагретый газ  $\text{CO}_2$  поступает в печь обжига сидеритовой руды 1. Обожженный сидерит (ОС) проходит стадию магнитной сепарации 4 с разделением на концентрат обожженного сидерита (КОС) и пустой породы (ПП).

Проведенные термодинамические расчеты позволили определить требуемый расход природного газа для обеспечения процесса генерации электрической энергии с применением газотурбинной установки, с процессом углекислотной конверсии природного газа для последующего процесса обжига сидеритовой руды. Получено, что для обеспечения работы печей для обжига сидеритовой руды с предвключенной газовой

турбиной средний расход топлива понизится с 43,9 м<sup>3</sup>/т до 37,3 м<sup>3</sup>/т. При этом газотурбинная установка позволит вырабатывать 9630 кВт·ч электрической энергии, что полностью обеспечит собственной электроэнергией предприятие, а эффективность повысится до 50%.

Таким образом, разработанная схема теплотехнологии «мягкого» обжига сидеритовых руд позволит повысить энергетическую эффективность производства конечной продукции.

#### Литература

1. **Савченко И.А.**, Смирнов А.Н., Турчин М.Ю. Подготовка высокомагнезиальных сидеритов Бакальского рудного поля к металлургическому производству методами пиро- и гидротеплотехнологии // Вестник Южно-Уральского государственного университета. Серия: Металлургия. 2016. № 3. С. 63-69.
2. **Мурзадерев А.В.**, Картавцев С.В., Нешпоренко Е.Г. Совершенствование энергетики теплотехнологии переработки сидеритовых руд // Промышленная энергетика. 2017. №10. С. 42-50.

УДК 620.9

НАУМОВ С.А., к.т.н,  
СОКОЛОВ В.Ю., к.т.н,  
Оренбургский государственный университет  
460018, г. Оренбург, просп. Победы, д. 13  
E-mail: teploosu@mail.ru, naum090909@rambler.ru

### Использование биогаза для выработки тепловой и электрической энергии

**Аннотация.** В работе рассмотрены возможности применения биогаза в когенерационных установках. Рассмотрены основные проблемы и возникающие при переводе двигателей на биотопливо и пути их устранения. Представлены перспективные направления развития биогазовых технологий для выработки тепловой и электрической энергии.

**Ключевые слова:** ресурсы биомассы; применение биогаза; двигатели внутреннего сгорания.

NAUMOV S. A., c.t.s.,  
SOKOLOV V. Yu., c.t.s.,  
Orenburg state University  
460018, Orenburg, prosp. Pobedy, d. 13.  
E-mail: teploosu@mail.ru, naum090909@rambler.ru

### Use of biogas to generate heat and electricity

**Annotation.** The paper considers the possibility of using biogas in cogeneration plants. The main problems and arising at transfer of engines to biofuels and ways of their elimination are considered. The perspective directions of development of biogas technologies for production of thermal and electric energy are presented.

**Key words:** biomass resources; application of biogas; internal combustion engines.

В настоящее время большое распространение получают нетрадиционные возобновляемые источники энергии. Быстрыми темпами развивается развития биогазовые технологии. Зачастую основным импульсом для развития таких технологий являются: назревшие экологические проблемы; накопившиеся отходы сельскохозяйственного производства.

В течение последних десятилетий, тысячи биогазовых блоков были построены по всему миру, производящих метан  $\text{CH}_4$  для выработки электроэнергии.

Биогаз состоит примерно из 60% метана, 40% углерода диоксид и некоторые примеси, такие как сероводород, аммиак и воды (см. табл. 1) [1].

Таблица 1. Общие характеристики биогаза

Параметр	Процентное содержание %
метан ( $\text{CH}_4$ )	50 – 70
углекислый газ ( $\text{CO}_2$ )	30 – 40
водород ( $\text{H}_2$ )	5 – 10
азот ( $\text{N}_2$ )	1 – 2
вода пары ( $\text{H}_2\text{O}$ )	0.3
следы сероводорода ( $\text{H}_2\text{S}$ )	отслеживается

В следовых количествах биогаз содержит кислород и азот. В некоторых источниках указывается присутствие в биогазе высших гомологов метана, таких, как пропан, образующихся, вероятно, при ферментативном декарбосилировании ЛЖК, а также этилена и угарного газа. В биогазе всегда содержится аммиак [2] и сероводород; концентрация последнего возрастает при подкормке сульфатами, утилизируемыми сульфатредуцирующими бактериями [3].

При избыточной подкормке фосфором в виде фосфатов или фосфоацетатов биогаз содержит фосфин. Подкормка азотом в виде нитрата ведет к накоплению закиси азота [4]. Содержание в среде следов р-металлов и металлоидов (сурьма, олово, висмут, селен, мышьяк, теллур, ртуть, свинец) ведет к появлению в биогазе летучих алкильных соединений перечисленных элементов.

На рисунке приведены значения эффективных КПД

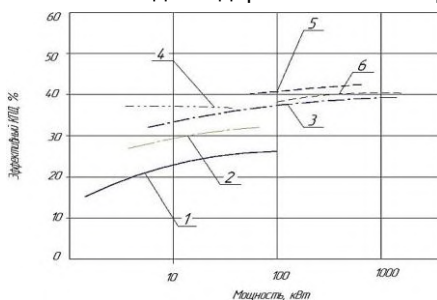


Рисунок. Изменение эффективного КПД в зависимости от номинальной мощности: 1 – бензиновые двигатели; 2 – вихрекамерные дизели; 3 – дизельный двигатель с непосредственным впрыском; 4 – двигатель Стирлинга; 5 – газотурбинный двигатель с керамическими компонентами (прогноз); 6 – топливные элементы (прогноз)

серийных и прогнозируемых двигателей этих типов разной мощности. Из приведенных данных можно сделать вывод, что в диапазоне мощностей 50–500 кВт наиболее оптимальным по стоимости, энергоэффективности и эксплуатационным показателям сегодня является дизель[5].

В России для выработки тепла и электроэнергии в настоящее время широкое применение получили отечественные двигатели ЯМЗ. Следует отметить, что применение двигателя в стандартной компоновке невозможно, вследствие, физико-химических характеристик биотоплива. Для обеспечения работы на жидком биотопливе, в конструкцию серийного дизеля потребуется внести ряд изменений, в том числе:

- для обеспечения надежной и долговечной работы системы топливоподачи все резиновые уплотнительные элементы необходимо заменить на элементы, выполненные из материала стойкого к воздействию биотоплива;

- улучшения фильтрации топлива на режимах холодного пуска и прогрева двигателя необходимо применить фильтры тонкой очистки с интегрированным нагревательным элементом;

- для регулирования частоты вращения необходимо применять микропроцессорные системы управления (МПСУ) двигателем вместо центробежного всережимного регулятора[5].

Наиболее распространенной технологией производства электроэнергии и тепла получили двигатели внутреннего сгорания. На рынке доступны двигатели в размерах комплектациях от нескольких киловатт до нескольких мегаватт. Широкое распространение получили двигатели работающие как на газе так и на двух видах топлива.

Двухтопливные двигатели с впрыском дизельного топлива (10% и выше) и растительного масла стали популярными при небольших масштабах производства, так как они имеют хорошую электрическую эффективность равную 43%. С другой стороны, они имеют более высокие выбросы, если в них не используют катализатор. Другим преимуществом является легкий запуск в отличие от двигателей, работающих на биогазе.

Двухтопливные двигатели необходимо комплектовать дополнительной системой зажигания и адаптивной системой смесеобразования. Как правило, такие двигатели имеют незначительную мощность. Стехиометрические двигатели работают без избытка воздуха с трехходовым катализатором,

Оним из направлений развития биогазовых технологий стали газовые турбины. За последние годы свое применение нашли маломасштабные двигатели, так называемые микротурбины в диапазоне от 25 до 100 кВт. Они имеют большую эффективность по сравнению с двухтопливными двигателями и позволяют вырабатывать пар низкого давления, который интересен для промышленного применения. Расходы на техническое обслуживание в этом случае очень низки.

Следует отметить интенсивно развивающиеся технологии производства тепла и электроэнергии от топливных элементов. Такие технологии имеют меньший возраст развития нежели чем двигатели внутреннего сгорания и двигатель Стирлинга, тем не менее, нашли широкое коммерческое применение. Топливные элементы, в отличие от выше рассмотренных, имеют высокую энергетическую эффективность более 60% и обладают низкими выбросами. Особый интерес для стационарного применения биогаза сосредоточен на горячих топливных элементах работающих на температурах свыше 800 °С к тому же CO<sub>2</sub> не блокирует электрохимический процесс, а служит в качестве носителя электронов. Два вида топливных элементов находятся в продвинутой стадии развития: твердооксидный топливный элемент (ТОТЭ) для малых потребителей и жидких топливных элементов карбоната (MCFC) работающих на выработку до 250кВт.

Из выше изложенного можно сделать следующие выводы:

- использование биогаза в газопоршневых установках находит все большее применение, однако, его применение возможно при высокой степени очистки и дополнительной модернизации системы впуска и смесеобразования.

- наибольшую эффективность, возможно получить, используя двигатели на двух видах топлива, тем самым обеспечить экологический аспект их применения

- как показали результаты исследования перспективным направлением в области тепловой и электрической энергии при использовании биогаза остаются микротурбинные установки и топливные элементы

*Исследование выполнено за счет гранта Российского научного фонда (проект №18-79-10136)*

#### Литература

1. **A.M. OMER** UON (2012), An overview of biomass and biogas for energy generation: recent development and perspectives, Forest Road West, Nottingham NG7 4EU, UK
2. **Lietti L., Groppi G., Ramella C.** NH<sub>3</sub> oxidation during the catalytic combustion of biomasses-related fuels over Mn-substituted hexaaluminates // *Catalysis Lett.* – 1998. – V. 53, No 1–2. – P. 91–95.
3. **Bari S.** Effect of carbon dioxide on the performance of biogas/diesel dual-fuel engine // *Renewable Energy.* – 1996. – V. 9, No 1–4. – P. 1045–1048.
4. **Marty D., Bonin P., Michotey V., Bianchi M.** Bacterial biogas production in coastal systems affected by freshwater inputs // *Cont. Shelf Res.* – 2001. – V. 21, No 18–19. – P. 2105–2115.
5. **В.Ф. Каменев, М.Г. Шатров, А.С. Теренченко** Тепловые двигатели установок электро- и теплоснабжения, использующие биотоплива: учеб. пособие / – М.: МАДИ, 2014 – 92 с.
6. **Persson M., Jönsson O., Wellinger A.** Biogas Upgrading to Vehicle Fuel Standard-sand Grid Injection p - 25

УДК 620.91

В.В. БУХМИРОВ, д.т.н., профессор  
А.В. САДЧИКОВ, к.т.н., доцент

Ивановский государственный энергетический университет им. В.И.Ленина,  
153003, г. Иваново, ул. Рабфаковская, 34  
Оренбургский государственный университет,  
460018, г. Оренбург, пр. Победы, 13  
*E-mail: buhmirov@tot.ispu.ru, lyohantron@mail.ru*

## Интенсификация процессов тепломассообмена в биореакторе

**Аннотация.** В статье предложены способы повышения энергетической эффективности биоэнергетических станций за счет интенсификации процессов тепломассообмена в биореакторе

**Ключевые слова:** биоэнергетическая станция, биореактор, тепломассообмен, энергетическая эффективность

V.V. BUKHMIROV, Doctor of Technical Sciences, Professor  
A.V. SADCHIKOV, Ph.D., associate professor

Ivanovo State Power Engineering University named after V.I. Lenin  
153003, Ivanovo, ul. Rabfakovskaya, 34  
Orenburg State University,  
460018, Orenburg, pr. Pobedy, 13  
*E-mail: buhmirov@tot.ispu.ru, lyohantron@mail.ru*

## Intensification of heat and mass transfer processes in a bioreactor

**Abstract.** The article proposed ways to improve the energy efficiency of bioenergy stations due to the intensification of heat and mass transfer processes in the bioreactor.

**Keywords:** bioenergy station, bioreactor, heat and mass transfer, energy efficiency

Одним из приоритетных направлений Энергетической стратегии развития России на период до 2035 года является увеличение выработки тепловой и электрической энергии, получаемой от возобновляемых источников энергии. Энергия биомассы в этом плане представляет интерес с точки зрения доступности, значительных объемов и стабильности образования. Энергетический потенциал биомассы может быть использован для генерации тепловой и электрической энергии в процессах анаэробной переработки отходов на биоэнергетических станциях [1].

В реакторе биоэнергетической станции происходит анаэробное дигерирование отходов с высоким содержанием органики, в результате которого образуется биогаз и метановый эффлюент.

Биогаз используется для выработки тепловой и электрической энергии, используемых для нужд энергоснабжения, а также в технологическом цикле биоэнергетической станции.

К наиболее существенным показателям энергетической эффективности биоэнергетической станции следует отнести удельную произво-

дительность по биогазу (объем биогаза, выделяющегося с одного м<sup>3</sup> загружаемого субстрата), а также объемную долю метана в биогазе.

Для повышения метаноотдачи биоэнергетической станции наиболее эффективными способами являются следующие мероприятия:

– повышение производительности установки по биогазу за счет использования способа двухступенчатого анаэробного сбраживания, реализованного в двухкамерном метантенке с сепаратором летучих жирных кислот [2];

– получение высококалорийного биогаза (72-84% метана) за счет использования предварительной обработки метановым эффлюентом субстратов с быстрым расщеплением [3, 4];

– сокращение энергетических затрат на собственные нужды процесса переработки [5].

Эффективность перечисленных мероприятий обеспечивается прежде всего оптимальными условиями интенсификации процессов анаэробного теплообмена флюида в биореакторе.

Поступление смеси летучих жирных кислот и воздуха снизу вверх обеспечивает эффективное перемешивание сбраживаемой массы во внутренней камере реактора, создает в ней постоянно «кипящую» поверхность жидкости, препятствуя тем самым образованию «корки». Регулирование температурного режима во внутренней камере обеспечивается температурой воды, необходимой для разжижения отходов на входе в реактор. Температурный режим во внешней камере поддерживается за счет теплообмена через разделительную стенку внешней и внутренней камеры, при этом тепловыделения от реакций кислотогенеза отводятся во внешнюю камеру, частично компенсируя потребность в теплоте реакции метаногенеза.

Реализация предложенной конструкции двухкамерного вертикального цилиндрического метантенка позволяет использовать преимущества и устранить недостатки термофильного режима сбраживания. В качестве положительных эффектов необходимо отметить следующие:

1. Теплота, выделяемая при кислотогенезе, используется для подогрева субстрата, что позволяет существенно снизить энергозатраты на технологический процесс. За счет использования тепла, выделяемого во внутренней камере, происходит уменьшение требуемого количества биогаза для поддержания температурного режима во внешней камере анаэробного брожения. При этом затраты энергии на собственные нужды снижаются на 30÷50%, в зависимости от состава исходного субстрата и времени года.

2. Сокращается время сбраживания за счет принудительного искусственного нагнетания летучих кислот для осуществления кислотогенеза и принудительного искусственного гашения кислотности в камере метаногенеза, что позволяет значительно увеличить производительность биогазовой установки при уменьшении ее габаритных размеров.

3. Повышается качество переработки органического вещества.



4. Суточный выход биогаза увеличивается не менее чем на 30%, при этом объемная доля метана возрастает до 83% .

#### Литература

1. Биоэнергетическая станция "ЭкоВольтАгро" для переработки органических отходов / Бухмиров В.В., Кокарев Н.Ф., Садчиков А.В. // Агротехника и энергообеспечение. 2018. № 1 (18). С. 60-69.
2. **Интенсификация** процессов тепломассообмена в вертикальном двухкамерном цилиндрическом реакторе / Бухмиров В.В., Кокарев Н.Ф., Садчиков А.В. // Труды Седьмой Российской национальной конференции по теплообмену: в 3 томах (22-26 октября 2018 г., Москва). - М.: Издательский дом МЭИ, 2018. Т.2., С.315-317.
3. **Садчиков А.В.**, Кокарев Н.Ф., Идигенов Б.Б. / Применение субстратов с быстрым расщеплением для повышения метаноотдачи биогазовых установок с комбинированной загрузкой // Современные проблемы науки и образования. - 2014. - №6
4. **Садчиков А.В.**, Идигенов Б.Б. / Повышение эффективности работы биогазовых установок с комбинированной загрузкой путем добавления в качестве компонента предварительно дигерированного птичьего помета // «Приволжский научный вестник», N5 (33) - 2014. - с. 58-60
5. **Повышение энергетической эффективности биогазовых установок** / Садчиков А.В. // Фундаментальные исследования. 2016. № 10-1. С. 83-87

УДК 669.162.252

Д.А. ДОЛИНИН, доцент  
Е.С. ШУВЬЕ, студентка

Ивановский государственный энергетический университет имени В.И. Ленина  
153003 г. Иваново, ул. Рабфаковская 34  
E-mail: tevp@tvp.ispu.ru

### **Математическое моделирование полого форсуночного скруббера для оценки эффективности его работы**

**Аннотация:** Построены математические модели эвольвентной форсунки и скруббера, которые с достаточной степенью точности описывают реальные объекты. По результатам работы можно наблюдать интенсивность орошения при заданных параметрах воды; подбирать оптимальные показатели расхода воды при различных режимах работы доменной печи; оценивать эффективность пылеулавливания при разном числе рабочих форсунок и их индивидуальных характеристиках.

**Ключевые слова:** доменный газ, эффективность, математическая модель, форсунка, форсуночный скруббер, ANSYS Fluent.

D.A. DOLININ assistant professor  
E.S. SHUVIE, student,

Ivanovo State Power Engineering University  
153003, Ivanovo, Rabfakovskaya St., 34  
E-mail: tevp@tvp.ispu.ru

## Mathematical modeling of a hollow nozzle scrubber to assess the effectiveness of its work

**Abstract:** Mathematical models of the involute nozzle and scrubber were constructed, which describe real objects with a sufficient degree of accuracy. According to the results of the work, it is possible to observe the irrigation intensity for the given water parameters; to select the optimal indicators of water consumption in various operating modes of the blast furnace; evaluate dust collection efficiency with different number of working nozzles and their individual characteristics.

**Key words:**blast furnace gas, efficiency, mathematical model, jet, jet scrubber, ANSYS Fluent.

Доменный газ широко используется в теплотехнологических процессах на металлургических предприятиях в виде топлива. Но на выходе из доменной печи он значительно запылён, что ограничивает непосредственное его применение. Для успешной эксплуатации оборудования, использующего доменный газ, этот вторичный энергетический ресурс необходимо очистить от пыли, во избежание засорения горелочных устройств и образования отложений.

Основным звеном газовой очистки является мокрый скруббер. Улавливание пыли в скруббере осуществляется за счет капель воды, образованных эвольвентными форсунками. Количество подаваемой воды и качество ее распыла (диаметр капель) являются определяющими параметрами, влияющими на степень очистки газа. Вместе с тем, начальная запыленность газа и его расход также оказывают влияние на степень очистки. При анализе данных факторов можно выделить наиболее важные и поддающиеся непосредственному воздействию, а именно, дисперсность распыла и скорость газового потока. Дисперсность распыла зависит от конструктивных характеристик форсунок, расхода и давления воды. Скорость газового потока определяется режимом работы доменной печи.

На начальном этапе создана математическая модель эвольвентной форсунки. С её помощью возможно анализировать параметры факела при различном направлении форсунки (вверх или вниз), при различных параметрах воды (давление, расход), при изменении параметров газового потока (скорость, давление). Произведено сравнение показателей математической модели с параметрами, полученными на физическом объекте, расхождения составляют порядка 5 %.

При моделировании полого скруббера были приняты следующие допущения:

- решается стационарная задача;
- вода внизу скруббера рассматривается как неподвижная, несжимаемая жидкость;
- газ рассматривается как идеальный сжимаемый газ;
- влияние стенок скруббера на движение газа не учитывается.

Для доменного газа на входе задавалась температура 473 К, давление 0,2 МПа и расход 400000 м<sup>3</sup>/ч.

Построена модель полого форсуночного скруббера, позволяющая наблюдать траекторию движения частиц, степень перекрытия сечения скруббера, наглядно следить за распределением полей скоростей, давлений, температур (рис. 1).

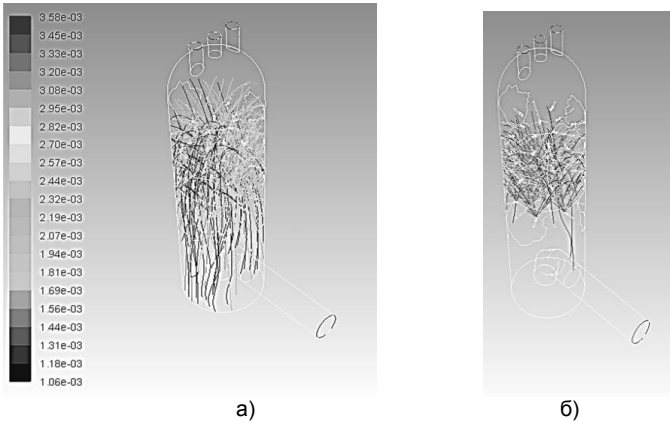


Рис. 1. Траектории движения частиц воды:  
а) работают все форсунки; б) включен только нижний ярус

Модель позволяет оценивать эффективность перекрытия при различном сочетании работающих форсунок, отключать ярусы орошения, изменять направления факелов, варьировать значения параметров разбрызгиваемой среды, отслеживать необходимые сочетания параметров воды и свойств доменного газа.

Расход воды на форсунку во многом влияет на геометрические параметры факела, а, следовательно, расход будет влиять на величину объёма, заполненного водой за счёт работы форсунок. При малых расходах наблюдается рост эффективности, а затем, достигнув максимума, эффективность плавно уменьшается при увеличении количества воды. Максимальная эффективность (75%) отмечается при расходе воды на форсунку 3,5 кг/с. Область рабочих расходов характеризуется средней эффективностью порядка 70%.

Адекватность созданной модели проверена посредством сравнения значений эффективности пылеулавливания, полученных на модели и на реальном объекте. Прямые, построенные по методу наименьших квадратов по экспериментальным данным, располагаются параллельно. Значение эффективности пылеулавливания на реальном объекте больше, чем величина, полученная на математической модели. Это объясняется тем, что на созданной модели улавливание пыли зерка-

лом воды не учитывается. Также следует отметить, что эти эффективности характеризуют различные параметры. Эффективность на физическом объекте получена из анализа соотношения количества пыли на входе в скруббер и на выходе из него, а на математической модели – из перекрытого объёма рабочего пространства факелами воды. Таким образом, посредством созданной математической модели можно исследовать влияние различных факторов на работу скруббера.

Предложенный способ исследования может быть использован при проектировании и реконструкции существующего оборудования. Модель позволяет наглядно наблюдать за процессами, происходящими в скруббере; быстро получать результаты о качестве работы исследуемого оборудования при различных исходных данных.

### Литература

1. **Старк С.Б.** Газоочистительные аппараты и установки в металлургическом производстве: Учебник для вузов / С.Б. Старк. Изд. 2-е, перераб. и доп. – М.: Металлургия, 1990. С. 94.
2. **Головачевский, Ю.А.** Оросители и форсунки скрубберов химической промышленности / Ю.А. Головачевский. 2-е изд., перераб. и доп. М.: Машиностроение, 1974.
3. **Витман Л.А.,** Кацнельсон Б.Д., Палеев И.И. Распыливание жидкости форсунками / Л.А.Витман, Б.Д.Кацнельсон, И.И. Палеев. – М.: Госэнергоиздат, 1962. – 264 с.

УДК 621.1:667

А.К. ГАСЬКОВ, аспирант  
В.В. БУХМИРОВ, д.т.н., профессор

Ивановский Государственный Энергетический Университет  
Кафедра Теоретических Основ Теплотехники  
153003 г. Иваново, ул. Рабфаковская 34  
E-mail: [gaskov87@mail.ru](mailto:gaskov87@mail.ru)

## Расчёт теплообмена в ограждающих конструкциях с тонкоплёночными покрытиями в Comsol Multiphysics

**Аннотация.** В работе приведены значения тепловых потерь через наружные ограждающие конструкции здания при нанесении на их поверхность тепловой изоляции с разными физическими свойствами. Расчет температурных полей и тепловых потоков выполнен в программно-вычислительном комплексе Comsol Multiphysics. Получено удовлетворительное совпадение результатов расчета с данными натурального эксперимента.

**Ключевые слова:** энергосбережение, тонкоплёночные покрытия, энергосберегающая краска, тепловая изоляция, утепление фасада, минеральная вата, мокрый фасад, тепловые потери, математическое моделирование, Comsol Multiphysics.

A.K. GASKOV, postgraduate student  
V.V. BUKHMIROV, Doctor of Engineering, professor

Ivanovo State Power University  
Theoretical Foundations of Heat Engineering Department  
153003 Ivanovo, Rabfakovskaya st. 34  
E-mail: gaskov87@mail.ru

## Calculation of heat transfer in walling structures with thin film coatings in Comsol Multiphysics

**Abstract.** This article presents the values of heat losses through the external enclosing structures of a building when thermal insulation with different physical properties is applied to their surface. The calculation of temperature fields and heat fluxes was performed in the Comsol Multiphysics software and computer complex. A satisfactory agreement between the calculation results and the data of the experiment was obtained.

**Keywords:** energy-saving, thin-film coatings, energy-saving paint, thermal insulation, facade insulation, mineral wool, wet facade, heat loss, math modeling, Comsol Multiphysics.

Российская Федерация входит в первую десятку стран по потреблению тепловой энергии на обогрев зданий и строений, что обусловлено как объективными причинами (климатическими условиями страны), так и субъективными причинами (низкий уровень энергосбережения). Для снижения тепловых потерь через наружные ограждающие конструкции применяют различные теплоизоляционные материалы, для которых коэффициент теплопроводности и плотность материала должны быть не выше  $0,175 \text{ Вт}/(\text{м}\cdot\text{К})$  и  $500 \text{ кг}/\text{м}^3$  соответственно [1]. На рынке теплоизоляционных материалов представлен широкий ассортимент продукции, основная доля которой (~97%) приходится на неорганические материалы, в том числе: на изделия из минеральной ваты – 70%, на пенопласты – 20%, на другие виды утеплителей – 10% [1]. В настоящее время появился новый способ утепления зданий – окраска стен тонкопленочной энергосберегающей краской. Энергосберегающая краска – это эмульсия, состоящая из связующего компонента и микроскопических керамических или стеклянных пустотелых сфер диаметром  $0,03\text{--}0,1 \text{ м}$ . Энергосберегающие краски обладают свойствами красок – защищают поверхность от воздействия окружающей среды, и свойствами тепловой изоляции – снижают тепловые потери за счёт своей пористой структуры.

В работе [2] приведены результаты натурных исследований энергетической эффективности применения различных видов покрытий для утепления фасадов зданий, которые были выполнены на полномасштабном исследовательском полигоне – на фасаде частного жилого дома в Ивановской области. Полигон представляет собой предварительно оштукатуренный цементным раствором толщиной 1 см участок

стены жилого дома, разделённый на зоны с различными видами тепловой изоляции. Каждая зона стены представляет собой прямоугольник высотой 3,9 м и шириной 2 м. В ходе проведения экспериментов были измерены тепловые потоки на поверхности экспериментальных участков, температуры между слоями покрытий и на поверхности, параметры микроклимата внутреннего и наружного воздуха. Схема экспериментальных участков представлена на рис. 1.

Принимая за базовое значение поверхностную плотность теплового потока от оштукатуренной поверхности было экспериментально установлено, что тепловые потери при теплоизоляции фасада здания по технологии «мокрого» фасада из минераловатных плит толщиной 100 мм снижаются на 62%, при нанесении энергосберегающей краски слоями в 1 и 3 мм – тепловые потери снижаются на 8,3% и 11,8 % соответственно.

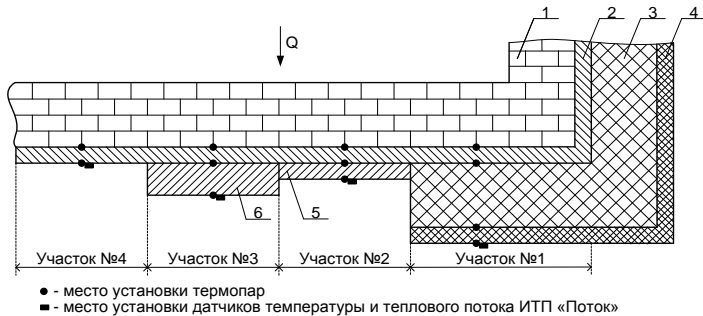


Рис. 1. Схема экспериментальных участков:

- 1 – кирпичная кладка, 2 – слой цементной штукатурки, 3 – слой минеральной ваты толщиной 100 мм, 4 – слой декоративной штукатурки,
- 5 – слой энергосберегающей краски толщиной 1 мм,
- 6 – слой энергосберегающей краски толщиной 3 мм

Для проведения численных экспериментов по определению температурных полей и тепловых потоков в составных ограждающих конструкциях экспериментального здания была разработана трёхмерная математическая модель нестационарной и стационарной теплопередачи в программно-вычислительном комплексе (ПВК) Comsol Multiphysics [3]. Теплофизические свойства материалов, необходимые для решения дифференциального уравнения теплопроводности в слоях ограждающей конструкции, были приняты: для силикатного кирпича, цементно-песчаной штукатурки, базальтового волокна и декоративной штукатурки из [4], а для энергосберегающей краски из [5,6]. Коэффициенты внешнего теплообмена были приняты по рекомендациям разработчиков программно-вычислительного комплекса.

При помощи разработанной математической модели сложного теплообмена в составных ограждающих конструкциях в ПВК Comsol Mul-

tiphysics были выполнены расчеты тепловых потерь, которые показали, что тепловые потери от «мокрого» фасада снижаются на 65,8%, а от энергосберегающей краски слоями в 1 и 3 мм – на 4,6% и 11% соответственно.

Сопоставление результатов эксперимента с расчётами на математической модели позволяет сделать вывод об её адекватности.

#### Литература

1. **Игнатова**, О.А. Технология изоляционных строительных материалов и изделий. В 2 ч. Ч.2. Тепло- и гидроизоляционные материалы и изделия: учеб. пособие для студ. учреждений высш. проф. образования/О.А. Игнатова.- М.: Издательский центр «Академия», 2012.-288 с.
2. **Бухмиров**, В.В. Исследование энергетической эффективности покрытий для утепления зданий/В.В. Бухмиров, А.К. Гаськов//Вестник Череповецкого государственного университета: журнал.- Череповец: ФГБОУ ВПО «Череповецкий государственный университет».- 2015.- №8.- с. 7-11.
3. Сайт компании разработчика пакета COMSOL Multiphysics. [Электронный ресурс].www.comsol.ru. Режим доступа: <http://www.comsol.ru>, свободный.
4. **Бухмиров**, В.В. Справочные материалы для решения задач по курсу «Тепло-массообмен»/ В.В. Бухмиров, Д.В. Ракутина.- Иваново: ФГБОУВО «Ивановский государственный энергетический университет имени В.И. Ленина».- 2017.- 120 с.
5. **Bukhmirov**, V.V. Experimental study of thermophysical properties of thin-film coatings based on hollow microspheres/V.V. Bukhmirov, A.K. Gaskov// Journal of Physics: Conference Series.- 2017.- №891.- pp 1-4 (DOI: 10.1088/1742-6596/891/1/012333)
6. **Бухмиров**, В.В. Применение тонкоплёночных покрытий в целях энергосбережения/ В.В. Бухмиров, А.К. Гаськов// Вестник ИГЭУ: Журнал. – Иваново: ООО «ПресСто». – 2015. - №5. – с. 26-31.

УДК 621.6.029

Д.А. ДОЛИНИН, доцент, О.Б. КОЛИБАБА к.т.н., доцент,  
А.С. СЕМЕНОВ, студент

Ивановский государственный энергетический университет имени В.И.Ленина  
153003 г. Иваново, ул. Рабфаковская 34  
E-mail: [tevp@tvp.ispu.ru](mailto:tevp@tvp.ispu.ru)

### Разработка конструкции шахтной печи для переработки твердых коммунальных отходов

**Аннотация:** в работе предложена конструкция установки для утилизации твердых коммунальных отходов методом окислительного пиролиза, обеспечивающая равномерное высушивание исходного сырья.

**Ключевые слова:** твердые коммунальные отходы; фрактал; геометрическая модель; губка Менгера; сушка; поле скоростей.

D.A. DOLININ assistant professor,  
O.B. KOLIBABA PhD, assistant professor,  
A.S. SEMENOV student

Ivanovo State Power Engineering University  
153003 Ivanovo, Rabfakovskaya St., 34  
E-mail: tevp@tvp.ispu.ru

## Design of a shaft furnace for processing municipal solid waste

**Abstract:** The proposed design of the installation for the disposal of solid municipal waste by the method of oxidative pyrolysis, providing uniform drying of the feedstock.

**Key words:** municipal solid waste; MSW; fractal; geometrical model; Menger sponge; drying, velocity field.

Самым распространенным способом утилизации твердых коммунальных отходов (ТКО) является термический метод. Процесс термической переработки чаще всего осуществляется в печах шахтного типа. Влажные отходы загружаются в рабочее пространство печи и последовательно проходят зоны сушки и пиролиза, где происходит их разложение с получением горючего газа. В зоне сушки осуществляется нагрев и равномерное высушивание материала, что обеспечивается равномерным распределением скоростей в слое [1].

Предложена геометрическая модель термического реактора для переработки ТКО, которая представляет собой цилиндр с патрубками для отбора газа (рис. 1). Слой ТКО располагается внутри цилиндра. За основу 3D-модели слоя ТКО взята фрактальная структура – «губка Менгера» [2] (рис. 2). Адекватность выбора данной модели доказана в [3].

Отборы газа происходят до зоны сушки для нужд потребителя и после зоны сушки с последующим возвратом в зону пиролиза.

В задачу исследования входил поиск конструктивных особенностей установки, обеспечивающих равномерное распределение скоростей сушильного агента в зоне сушки.

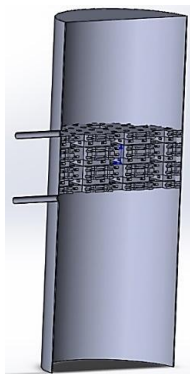


Рис. 1. Геометрическая модель реактора в разрезе

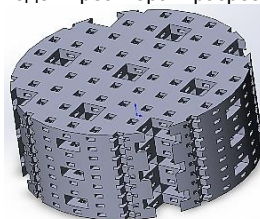


Рис. 2. Геометрическая модель слоя ТКО



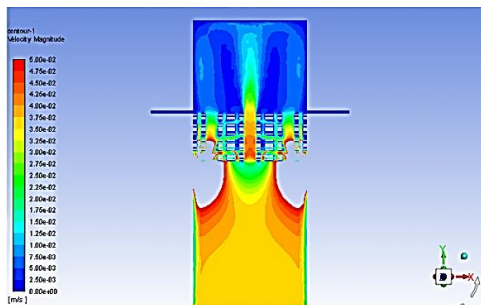


Рис. 3. Поле скоростей в установке с 4 патрубками

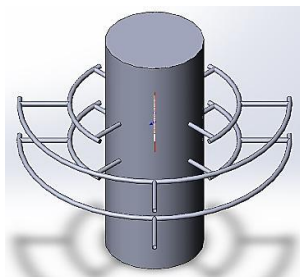


Рис. 4. Модель шахтной печи, обеспечивающая равномерное высушивание ТКО

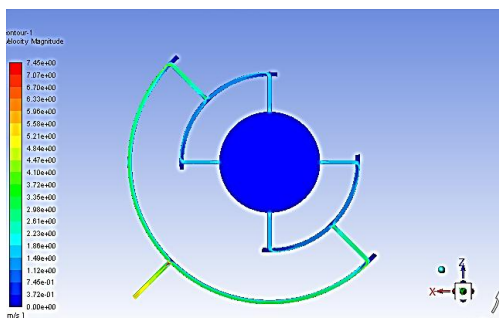


Рис. 5. Поле скоростей в сечении модели

На рис. 5 представлено поле скоростей, равномерность которого обеспечивается данным конструктивным решением.

**Вывод.** Разработана конструкция установки для утилизации ТКО, обеспечивающая равномерное высушивание исходного сырья.

### Литература

1. **Габитов Р.Н.** Повышение эффективности термической переработки твердых коммунальных отходов [Текст]: Автореф. дис. кан. наук. – Иваново.:2017. – 20 с.
2. **Смирнов Б.М.** Физика фрактальных кластеров[Текст]. – М.: Наука, 1991. – 136 с.
3. **Разработка** фрактальной модели гидродинамики в слое твердых коммунальных отходов в процессе производства газообразного топлива[Текст] / В.А. Горбунов, О.Б. Колибаба, А.И. Сокольский, Д.А. Долинин, А.С. Семенов // Вестник ИГЭУ: Журнал; – Иваново: ООО "ПресСто". – 2018. – №2. – С.5 – 12.

УДК 621.9

О.И. ГОРИНОВ, к.т.н., профессор,  
Е.А. ГРОМОВА студент

Ивановский государственный энергетический университет имени В.И.Ленина  
153003 г. Иваново, ул. Рабфаковская 34  
*E-mail:tevp@tvp.ispu.ru*

### **Определение размеров зон пиролиза и газификации в порозном слое углеводородных отходов в процессе их термической переработки**

**Аннотация.** В работе изложен один из способов переработки твердых и коммунальных отходов. В результате проведенных исследований получено выражение для определения температурного поля в переработанном слое органического сырья.

**Ключевые слова:** переработка; твердые органические отходы; порозный слой; пиролиз, газификация

O.I.GORINOV, candidate of engineering, professor,  
E.A. GROMOVA student

Ivanovo State Power Engineering University  
153003 Ivanovo, Rabfakovskaya St., 34  
*E-mail:tevp@tvp.ispu.ru*

### **Determining the size of the pyrolysis and gasification zones in the porous layer of hydrocarbon waste during thermal processing**

**Abstract.** The paper describes one of the ways of processing solid and municipal waste. As a result of the studies, an expression was obtained for determining the temperature field in the recycled layer of organic raw materials.

**Key words:** processing; solid organic waste; porous layer; pyrolysis, gasification

Перспективным способом термической переработки порозного слоя углеводородных отходов является переработка их процессами пиролиза и газификации [1,2]

Расчетная схема, применительно к условиям когда на поверхность порозного слоя поступает тепловая энергия от излучающей поверхности имеющей температуру  $t_{\text{и}}$  представлено на рис. 1.

Порозный слой можно принять за полуограниченное тело с эффективными коэффициентами теплопроводности  $\lambda_{\text{эф}}$  и удельной теплоемкости  $c_{\text{эф}}$

Представленная система теплообмена отвечает лучистому теплообмену в системе двух параллельных плоскостях

Температурное поле в полуограниченном теле описывается одномерным дифференциальным уравнением теплопроводности:

$$\frac{1}{a_{эф}} \cdot \frac{\partial t}{\partial \tau} = \frac{\partial^2 t}{\partial x^2}, \quad (1)$$

где  $a_{эф}$  эффективный коэффициент температуропроводности слоя,  $[m^2/c]$ .

В условиях динамического равновесия рассматриваемой системы время процесса  $\tau$  и координата  $x$  жестко связаны соотношением в выражении скорости перемещения подвижной поверхности

$$\omega = \frac{\Delta x}{\Delta \tau} = - \frac{dx}{d\tau} \quad (2)$$

где  $\Delta x$  – уменьшение размера слоя, за отрезок времени  $\Delta \tau$ .

Знак минус в (2) указывает на то, что функция  $x(\tau)$  убывающая. Размер тела уменьшается.

Дифференциальное уравнение (1) с учетом (2) упрощается и может быть записано в полных производных:

$$- \frac{\omega}{a_{эф}} \cdot \frac{dt}{dx} = \frac{d^2 t}{dx^2} \quad (3)$$

Решением уравнения (3) при граничных условиях

$$x = 0, \quad t(0) = t_{II} \quad (4)$$

$$x = \infty, \quad t(\infty) = t_0$$

Является температурное поле  $t(x)$ :

$$t(x) - t_0 + (t_{II} - t_0) \cdot \exp\left(-\frac{\omega}{a_{эф}} \cdot x\right) \quad (5)$$

или

$$\vartheta = \frac{t(x) - t_0}{t_{II} - t_0} = \exp\left(-\frac{\omega}{a_{эф}} \cdot x\right) \quad (6)$$

Выражение (5) имеет практическую значимость в проектировании термических реакторов, когда необходимо определить размеры зон пиролиза и газификации. Размер зоны пиролиза выразиться

$$\delta_{II} = \frac{a_{эф}}{\omega} \cdot \ln \vartheta_{II} \quad (7)$$

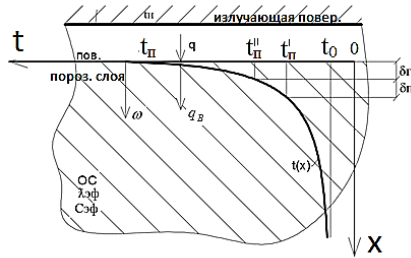


Рис.1. Расчетная схема тепловых процессов в слое ОС.

где  $\vartheta_{II} = \frac{t_{II}'' - t_{II}'}{t_{II} - t_0}$  - температурный критерий пиролиза,

а размер зоны газификации:

$$\delta_r = \frac{a_{эф}}{\omega} \cdot \ln \vartheta_r \quad (8)$$

где  $\vartheta_r = \frac{t_{II}'' - t_{II}'}{t_{II} - t_0}$  - температурный критерий газификации.

Из (7) и (8) можно сделать определенные выводы: размеры зон пиролиза и газификации зависят от эффективного коэффициента температуропроводности органического сырья  $a_{эф}$  и скорости термической переработки  $\omega$ . Температурные критерии  $\vartheta_{II}$  и  $\vartheta_r$  являются поправками на температуру.

### Литература

1. Патент РФ №2433344 Установка для термического разложения не сортированных твердых бытовых отходов/ Долинин Д.А., Габитов Р.Н., Семин Е.С., Самышина О.В., Колибаба О.Б., Горинов О.И., Горбунов В.А. Опубл.: 10.11.2011, Бюл. №31
2. Патент РФ №2617230 Переносная установка – модуль для термической переработки твердых бытовых отходов на полигоне/ Горинов О.И., Колибаба О.Б., Долинин Д.А., Габитов Р.Н., Самышина О.В., Скворцов И.А. Опубл.: 07.03.2017, Бюл. №7.

УДК 628.87

М.В. ПРОРОКОВА<sup>1</sup>, к.т.н., доцент,  
В.В. БУХМИРОВ, д.т.н., профессор

Ивановский государственный энергетический университет имени В.И. Ленина  
153003 г. Иваново, ул. Рабфаковская 34  
E-mail: prorokova\_mv@list.ru<sup>1</sup>

## Математическое моделирование тепломассообмена в помещении для решения задач энергосбережения

**Аннотация:** предложен метод прогнозирования параметров микроклимата в помещениях зданий, предназначенных для длительного пребывания человека, основанный на математическом моделировании процессов тепломассообмена в программно-вычислительном комплексе ANSYS Fluent. Использование метода комплексной оценки микроклимата позволяет повысить точность расчета показателей эффективности проектов энергосбережения, а также решить задачу формирования комфортной для человека внутренней среды.

**Ключевые слова:** энергосбережение, микроклимат, параметры внутренней среды, математическое моделирование, тепломассообмен

M.V. PROROKOVA<sup>1</sup>, Candidate of Engineering Sciences, Associate Professor,  
V.V. BUKHMIROV, Doctor of Engineering, Full Professor,

Ivanovo State Power Engineering University  
153003 Ivanovo, Rabfakovskaya St., 34  
E-mail: prorokova\_mv@list.ru<sup>1</sup>

## Mathematical modeling of heat and mass transfer in the room when solving the problem of energy saving

**Abstract:** describes a method for predicting the parameters of the microclimate in buildings, intended for long-term human stay, based on mathematical modeling of heat and mass transfer processes in software complex ANSYS Fluent. The use of the integrated microclimate assessment method makes it possible to improve the accuracy of calculating the efficiency indicators of energy saving projects, as well as to solve the problem of creating a comfortable internal environment for a person.

**Key words:** energy saving, microclimate, internal environment parameters, mathematical modeling, heat and mass transfer

Определение технического и экономического эффекта при реализации энергосберегающих мероприятий, направленных на сокращение потребления топливно-энергетических ресурсов системами отопления, вентиляции и кондиционирования жилых, общественных и административных зданий, невозможно без задания расчетных параметров внутренней среды, наиболее точно соответствующих фактическим условиям эксплуатации объектов. В работе [1] показано, что нормативные значения параметров микроклимата, указанные в [2, 3] и рекомендуемые в качестве расчетных при оценке показателей внедрения проектов энергосбережения, отличаются от комфортных для человека значений, которые поддерживаются в помещениях зданий, предназначенных для длительного пребывания человека, в том числе при помощи дополнительных источников теплоты и холода (бытовые электронагреватели, сплит-системы, бытовые кондиционеры). При этом расчетные параметры микроклимата при оценке эффективности проекта энергосбережения, связанного с системами формирования микроклимата помещений, необходимо задавать до и после внедрения энергосберегающего проекта. Фактические параметры микроклимата находят экспериментально, а прогнозные (ожидаемые) характеристики внутренней среды рассчитывают по методикам разного уровня сложности. В настоящей работе предложено для расчета микроклимата внутренней среды помещений использовать метод математического моделирования. В помещениях непромышленного назначения микроклимат формируется вследствие конвективного, кондуктивного и радиационного теплообмена, а также в процессе молекулярной и конвективной диффузии загрязняющих воздух веществ. Поэтому математическая модель микроклимата в помещении здания, включает в себя уравнения переноса энергии за счет радиационного и конвективного теплообмена, уравнение переноса импульса, уравнение неразрывности и уравнение пере-

носа массы  $i$ -ого компонента смеси с учетом следующих допущений: воздушная среда в помещении представляет собой четырех компонентную смесь, состоящую из азота, кислорода, углекислого газа и водяного пара; компоненты газовой смеси, как и сама смесь, подчиняются законам идеального газа; в помещении происходит термогравитационное движение воздушной среды; газовая смесь в помещении является недиатермичной средой; диффузионный перенос воздуха через твердые элементы ограждающих конструкций (стены, полотно оконного блока) отсутствует; источники теплоты за счет внутреннего трения и адиабатического сжатия воздушной среды малы и ими можно пренебречь; рассеяние и преломление лучистой энергии можно не учитывать в силу их малости. Подробно математическая модель микроклимата описана в работах [4, 5].

Разработанная математическая модель была использована при оценке эффективности внедрения энергосберегающих мероприятий, направленных на сокращение потребления тепловой энергии на цели отопления учебного корпуса Ивановского государственного энергетического университета (ИГЭУ). При этом параметры микроклимата до внедрения энергосберегающего мероприятия (температура, относительная влажность и подвижность воздуха) были определены экспериментально. Параметры микроклимата после реализации проекта энергосбережения были найдены при помощи оригинальной математической модели в программно-вычислительном комплексе (ПВК) ANSYS Fluent. Также были определены параметры внутренней среды, соответствующие комфортному для человека микроклимату помещений, которые рекомендуется использовать в качестве расчетных при оценке технического и экономического эффекта проекта энергосбережения.

В таблице приведены результаты измерения и расчета параметров микроклимата для контрольного помещения объекта энергосбережения при реализации энергосберегающего мероприятия по замене оконных блоков с деревянными переплетами на ПВХ-стеклопакеты.

**Таблица. Параметры микроклимата в контрольном помещении до и после внедрения энергосберегающего мероприятия**

Характеристика внутренней среды	До внедрения проекта	После внедрения проекта	
	Эксперимент	Расчет в ПВК	Расчет в ПВК (комфортный микроклимат)
Средняя температура воздуха, °С	23,6	25,21	22,6
Средняя подвижность воздуха, м/с	0,07	0,02	0,035
Относительная влажность воздуха, %	45	35	52
Концентрация CO <sub>2</sub> , ppm	532	691	691

Расчетным путем с использованием данных таблицы установлено, что для обеспечения комфортного микроклимата после реализации энергосберегающего мероприятия по замене окон на энергосберегающие, отопительную нагрузку объекта необходимо снизить на 16%.

Вывод. Использование метода математического моделирования микроклимата при анализе целесообразности внедрения энергосберегающих проектов позволяет повысить точность расчета показателей их эффективности, а также решить задачу формирования комфортной для человека внутренней среды.

#### Литература

1. **Пророкова М.В.**, Бухмиров В.В. Выбор расчетных параметров микроклимата при оценке эффективности энергосберегающих мероприятий // Труды Восьмой Международной школы-семинара молодых ученых и специалистов. – М.: Издательский дом МЭИ, 2016, С. 25 – 27.
2. **СП 118.13330.2012.** Общественные здания и сооружения. – М: ФАУ ФЦС, 2014, 76 с.
3. **ГОСТ 30494-2011.** Здания жилые и общественные. Параметры микроклимата в помещениях. – М.: Стандартинформ, 2013. 15 с.
4. **Bukhmirov V.V., Prorokova M.V.** Features of mathematical modelling of the microclimate of non-productive building // HMTTSC-2017.– Les Ulis, France: EDP Sciences, 2017, № 110, P. C.1 – 4
5. **Пророкова М.В., Бухмиров В.В.** Математическое моделирование микроклимата в помещении общественного здания Современные научные достижения металлургической теплотехники и их реализация в промышленности: сборник докладов II МНПК. – Екатеринбург: УрФУ. – С. 33 – 37.

УДК 66.047

Е. В. ГУСЕВ<sup>1</sup>, к.т.н.

А. А. СЕРГЕЕНКОВА<sup>2</sup>, аспирант, А. М. ЧВАНКИНА<sup>1</sup>, студент

<sup>1</sup>Ивановский государственный энергетический университет имени В.И. Ленина  
153003 г. Иваново, ул. Рабфаковская 34

<sup>2</sup>Ивановский государственный политехнический университет  
153000 г. Иваново, ул. Шереметевский пр., 21

*E-mail: gusev\_pcm@mail.ru*

### Высокотемпературная обработка глинозольной керамики различного состава

**Аннотация.** В работе рассмотрено обоснование применения золоотвалов энергопредприятий в производстве керамических изделий и влияние температуры обжига на формирование структурно-механических свойств глинозольной керамики с различным содержанием компонентов.

**Ключевые слова:** формование, сушка, обжиг, температура, глина, зола, плотность, усадка, пористость, прочность, изгиб, сжатие, водопоглощение

E.V. GUSEV, Ph.D.

A.A. SERGEENKOVA, graduate student, A.M. Chvankina, student

Ivanovo State Power University  
153003 Ivanovo, Rabfakovskaya, 34  
Ivanovo State Power Polytechnic University  
153000 Ivanovo, Sheremetevsky St, 21

## High-temperature processing of alumina ceramics of different composition

**Abstract.** The paper discusses the rationale for the use of the ash dumps of energy companies in the production of ceramic products and the effect of burning temperature on the formation of the physicomaterial properties of alumina ceramics with different content of components.

**Key words:** molding, drying, burning, temperature, clay, ash, density, shrinkage, porosity, strength, bending, compression, water absorption.

Одним из перспективных направлений по утилизации отходов ТЭС после сжигания твердого топлива является использование золоотвалов в качестве основного и топливосодержащего сырья в производстве керамических материалов различного назначения. Их применению способствует близость химического состава окислов глинообразующим веществам [1-2].

Тепловым процессам принадлежит ведущее значение в технологии всех видов керамических изделий. В процессе сушки формируется структура полуфабриката (сырца), определяющая в значительной мере качество готовой продукции. Дефекты сушки - видимые, трещины и микротрещины, деформации изделий и остаточная их влажность, превышающие установленные пределы, ведут, как правило, к снижению структурно-механических свойств обожженных изделий.

В технологии керамики наибольшее значение имеет процесс обжига, при котором окончательно формируются фазовый состав, микро- и макроструктура керамического тела (черепка).

Фазовые превращения и формирование основных структурообразующих компонентов глинозольной керамики на стадии обжига существенно отличаются от физико-химических процессов формирования традиционных керамических материалов, что обуславливается прежде всего свойствами золы, содержащей стеклофазу, аморфизованное глинистое вещество и частично измененную кристаллическую фазу, а также тонкодисперсное остаточное топливо [2].

В качестве исходного сырья для производства глинозольных пластинчатых образцов (60×30×10мм) были использованы глина Верхнеландеховского района Ивановской области и местное техногенное сырье – отвальная золошлаковая смесь гидроудаления Ивановской ТЭС-2, являющаяся продуктом сжигания каменных углей Кузнецкого бассейна.



Образцы формировались пластическим способом из подготовленной дисперсной глинозольной шихты (менее 125 мкм) с различным содержанием золы от 0 до 50% при формовочной влажности 20%.

Образцы-сырцы подвергались тепловой обработке в сушильной камере до достижения влажности 5% при режимных параметрах теплоносителя: температура 120°C, скорость 3 м/с, относительная влажность воздуха 4-5%.

После сушки образцы подвергались обжигу в муфельной печи при следующем рабочем режиме:

- подъем температуры до конечных значений температур обжига (950, 975, 1000, 1025°C) производился со скоростью 5°/мин;
- изотермическая выдержка при соответствующей температуре (950, 975, 1000, 1025°C) в печи осуществлялась в течение 1 часа;
- охлаждение образцов до 50-60°C производилось естественным путем вместе с печью.

После каждого режима обжига образцы исследовались на структурно-механические свойства (водопоглощение, средняя плотность, общая усадка, открытая пористость, пределы прочности при изгибе и сжатии) в зависимости от состава компонентов (глины и золы) и температуры (изотермической выдержки) обжига с целью определения практического назначения готовой продукции.

На рис.1 представлены зависимость предела прочности при изгибе пластинчатых образцов от содержания компонентов в шихте при различных температурах обжига. При этом наблюдается увеличение прочности при изгибе всех образцов с повышением температуры обжига и наибольшие значения проявляются при температуре 1025°C и содержании золы 30-40%.

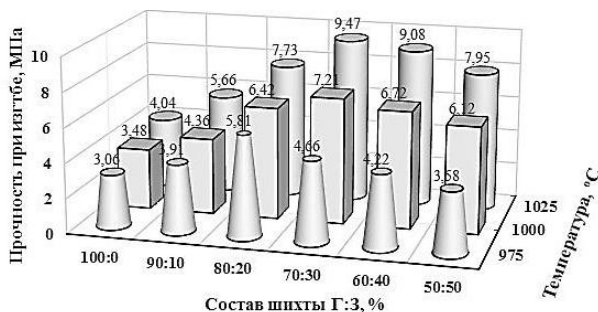


Рис. 1. Зависимость предела прочности при изгибе глинозольных образцов различного состава при различных температурах обжига

В таблице приведены результаты влияния состава шихты (при температуре обжига 1025°C) и температуры обжига (для составов Г:3=70:30 / Г:3=60:40) на формирование структурно-механических свойств керамических изделий.

Таблица. Структурно-механические свойства керамических изделий

Параметр	Состав шихты глина:зола, % при 1025°C					
	100:0	90:10	80:20	70:30	60:40	50:50
Средняя плотность, кг/м <sup>3</sup>	1920	1870	1850	1820	1770	1730
Общая усадка, %	9,3	8,8	8,3	7,3	6,6	6,2
Открытая пористость, %	12	12,5	13	13,5	15,5	15
Водопоглощение, %	8,1	8,0	7,8	7,5	7,2	7,0
Прочность при изгибе, МПа	4,04	5,66	7,73	9,47	9,08	7,95
Параметр	Состав: Г:З=70:30 / Г:З=60:40					
	950	975	1000	1025		
Прочность при изгибе, МПа	3,9/3,66	4,66/4,22	7,2/6,72	9,47/9,08		
Средняя плотность, кг/м <sup>3</sup>	-	1670/1570	1740/1660	1820/1770		
Общая усадка, %	7,6/7,1	7,4/6,8	7,3/6,6	7,3/6,6		
Открытая пористость, %	-	21/20	15/16	13,5/14,5		
Водопоглощение, %	19/20,5	13,5/16	9,6/10,2	7,5/7,2		

Из приведенных данных исследований видно, что с повышением температуры обжига уплотняется структура глинозольной керамики. Полученные данные дают основание рекомендовать использовать золы ТЭС в количестве от 30% до 50 % и температуру обжига 1025°C для производства керамических изделий строительного назначения.

#### Литература

1. Волженский А.В. Применение зол и топливных шлаков в производстве строительных материалов / А.В. Волженский, И.А. Иванов, Б.Н. Виноградов. М.: Стройиздат, 1984. - 255 с.
2. Сайбулатов С.Ж. Золы ТЭС в производстве строительной керамики / С.Ж. Сайбулатов, С.Т. Сулейменов. - Алма-Ата: Казахстан, 1986. - 260 с.

УДК 621.9

О.И. ГОРИНОВ, к.т.н., профессор,  
П.А. ТОРОПОВ студент

Ивановский государственный энергетический университет имени В.И.Ленина  
153003 г. Иваново, ул. Рабфаковская 34  
E-mail: tevp@tvp.ispu.ru

### Определение производительности термических реакторов по переработке твердых органических отходов

**Аннотация.** Составлена расчетная схема и на основании энергетического баланса выведена скорость термической переработки твердых органических отходов, по которой определена производительность термических реакторов.

**Ключевые слова:** твердые органические отходы, термический реактор, производительность, пиролиз, газификация.

O.I. GORINOV., Professor, Ph. D.,  
P.A. TOROPOV, student

Ivanovo State Power University,  
153003 Ivanovo, Rabfakovskaya St., 34  
E-mail:tevp@tvp.ispu.ru

## Determination of performance of thermal reactors for solid organic waste processing

**Abstract.** The calculation scheme is made on the basis of the energy balance is derived the speed of thermal processing solid organic waste for which the performance of thermal reactors.

**Keywords:** solid organic waste, thermal reactor, productivity, pyrolysis, gasification.

Одной из схем термического разложения органической массы применительно к установкам [1,2,3], может служить схема, изображенная на рис.1.

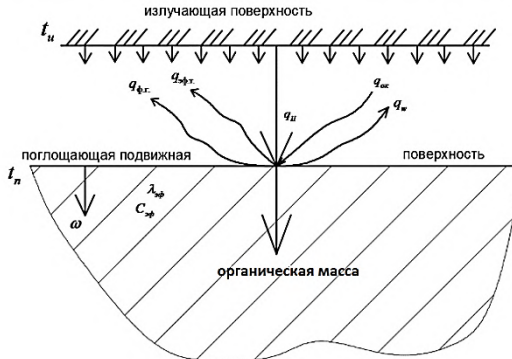


Рис. 1. Схема распределения энергетических потоков в замкнутой системе теплообмена двух тел, где  $q_{эф.т.}$  – эффективная теплота термических процессов,  $q_n$  – тепловая энергия, падающая на поверхность органической массы,  $q_{ф.г.}$  – физическая теплота газа,  $q_{ок}$  – тепловая энергия, выделившаяся в результате окислительного пиролиза,  $q_w$  – теплота влаги,  $q_{вн}$  – внутренняя теплота

Слой органической массы можно принять за полуограниченное тело с эффективными теплофизическими коэффициентами  $\lambda_{эф}$  и  $C_{эф}$ , учитывающих порозность слоя.

Процесс термической переработки органической массы сопровождается постоянными температурами излучающей и поглощающей поверхностей  $t_n = const$ ,  $t_{п} = const$ . Вследствие того, что излучающая и поглощающая поверхности не являются абсолютно черными телами, результирующий лучистый тепловой поток в поглощающую поверхность выразится:

$$q_{\Pi} = \varepsilon_{np} \cdot c_0 \left[ \left( \frac{T_{II}}{100} \right)^4 - \left( \frac{T_{\Pi}}{100} \right)^4 \right] = const \quad (1)$$

где  $c_0$  – коэффициент излучения абсолютно черного тела

$\varepsilon_{np}$  - приведенная степень черноты.

Для параллельных бесконечных поверхностей

$$\varepsilon_{np} = \frac{1}{\varepsilon_u^{-1} + \varepsilon_n^{-1} - 1} \quad (2)$$

где  $\varepsilon_u$  – степень черноты излучающей поверхности;  $\varepsilon_n$  – степень черноты поглощающей поверхности.

Поглощающая поверхность движется вниз со скоростью  $\omega$ , с такой же скоростью вниз опускается излучающая поверхность.

Сумма тепловых эффектов от процессов пиролиза и газификации определится как тепловой эффект термической переработки органической массы.

$$Q_{эф.т.} = Q_{эф.п.} + Q_{эф.г.} \quad (3)$$

Баланс тепловой энергии на подвижной поверхности можно выразить

$$q_{\Pi} + q_{OK} = q_{BH} + q_{эф.г.} + q_{ф.г.} + q_W, \quad (4)$$

Удельная объемная (по сырью) производительность термической установки выразится  $\left( \frac{M^3}{c \cdot M^2} \right)$ :

$$v = \frac{q_{\Pi}}{Q_{эф.т.} - Q_{ок} + c_{эф.}(t_{\Pi} - t_0) + \mathfrak{G}_{м.г.} \cdot c_{м.г.}(t_{\Pi})t_{\Pi} + \frac{W}{100} \cdot i_B \cdot \rho}, \quad (5)$$

Выражение (5), по сути, является скоростью движения поглощающей поверхности, т.е. скоростью убывания слоя органической массы

$$\omega = v = \frac{\Delta x}{\Delta \tau}.$$

При заданной активной поверхности термического реактора F его объемная (по сырью) производительность выразится:

$$G = F \cdot \vartheta, [M^3/c] \quad (6)$$

#### Литература

1. **Горинов П.О., Долинин Д.А., Габитов Р.Н.** Переносная установка для термической переработки твердых бытовых отходов на полигоне.-2016.-№7.-С.54-584.
2. **Руднев В.Е., Назаров В.И., Снегоцкий А.Л.** Способ термической переработки твердых органических отходов и установка для его осуществления. [Электронный ресурс]. – Режим доступа: <http://www.freepatent.ru/patents/2393200>

УДК 614.84

А.И. СОКОЛЬСКИЙ, д.т.н., профессор,  
Е.В. ГУСЕВ, к.т.н., О.В. САМЫШИНА ст. преподаватель

Ивановский государственный энергетический университет имени В.И.Ленина  
153003 г. Иваново, ул. Рабфаковская 34  
E-mail: tevp@tvp.ispu.ru

## Влияние различных видов гидрофобизаторов на свойства огнетушащего порошка

**Аннотация:** Предложено усовершенствование технологии получения огнетушащих составов, с целью снижения себестоимости и повышения конкурентоспособности предприятий на внутреннем и внешнем рынке сбыта.

**Ключевые слова:** гидрофобизация, огнетушащий состав, сушка

A.I. SOKOLSKY, Doctor of Technical Sciences, Professor  
E.V. GUSEV, Ph.D.,  
O.V. SAMYSHINA, senior teacher

Ivanovo State Power University,  
153003 Ivanovo, Rabfakovskaya St., 34

## Influence of various types of water repellents on the properties of fire extinguishing powder

**Abstract:** Proposed improvement of the technology of obtaining known fire-fighting compositions, in order to reduce the cost of production and increase the competitiveness of enterprises in the domestic and foreign sales market.

**Key words:** hydrophobization, fire extinguishing composition, drying

Одной из важнейших технологических операций, определяющих качество получаемой продукции, является тепловая обработка материалов, осуществляемая в среде высокотемпературного теплоносителя.

Одним из показателей качества огнетушащих порошков является их способность к поглощению влаги из окружающей среды. Это свойство влияет на слеживаемость порошков, а, следовательно, на их потребительские свойства. Исследованию подвергалась смесь сыпучих компонентов огнетушащего порошка ВЕКСОН-АВС, взятая на различных стадиях.

Анализ полученных кривых (рис.1) показал, что на кинетику процессов значительное влияние оказывает наличие влагосодержания образцов. Чем выше начальное влагосодержание образца, тем дольше протекает процесс гидрофобизации.

Исследования по влагопоглощению гидрофобизированных порошков, выполненных по стандартной методике в среде  $\varphi=0,8$ , дали следующие результаты (табл.1). Наиболее лучшими показателями обладают порошки, обработанные ГЖ-94.

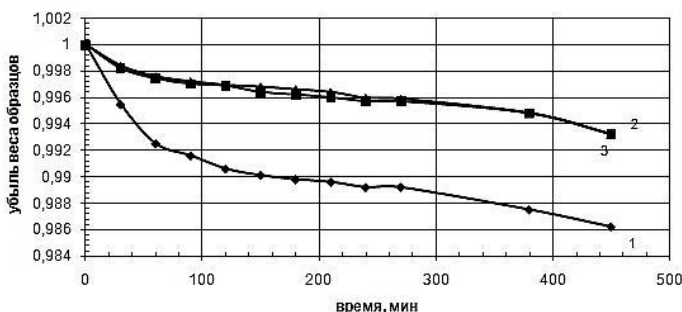


Рис. 1. Приведённые кривые сушки и гидрофобизации порошков (Пента – 800). 1-порошок после предварительного измельчения; 2- порошок после сушки; 3- порошок после классификатора

Несколько худшими показателями обладают порошки, обработанные гидрофобизирующей жидкостью Пента-800. Но следует отметить, эти показатели не выходят за пределы требуемых.

Таблица 1. Влагопоглощение гидрофобизированных порошков ( $\varphi=0,8$ ).

Порошок	После предварительного измельчения, %	После сушки, %	После классификатора, %
ГКЖ			
ГКЖ-94	0,536	0,434	0,587
Пента-800	0,487	0,55	0,631
МН-15	0,883	0,962	1,169

При получении кондиционного продукта необходимо учитывать стоимость гидрофобизирующей жидкости. Стоимость гидрофобизирующей жидкости Пента-800 значительно меньше стоимости других жидкостей. Поэтому дальнейшие исследования процессов сушки и гидрофобизации порошков проводились с Пентой-800.

Основным активным компонентом порошка Вексон АВС является аммофос. В высокодисперсном состоянии при контакте с влагой склонен к комкованию и слёживаемости [1]. Для обеспечения низких этих показателей, это может быть достигнуто путём гидрофобной обработки непосредственно активного компонента огнетушащего порошка[2].

На рис. 2 представлена кривая влагопоглощения измельчённого аммофоса от количества гидрофобизирующей жидкости. Из рисунка видно, что увеличение гидрофобизирующей жидкости снижает влагопоглощение порошка, и при 3,5% и выше кривая влагопоглощения выходит на постоянное значение  $0,67 \pm 0,68\%$ . Таким образом, было определено оптимальное количество гидрофобизирующей жидкости для обработки активного компонента. Проведя исследования, можно сделать вывод, что увеличение количества ГКЖ снижает влагопоглощение

порошка и с повышением температуры теплоносителя влагопоглощение уменьшается.

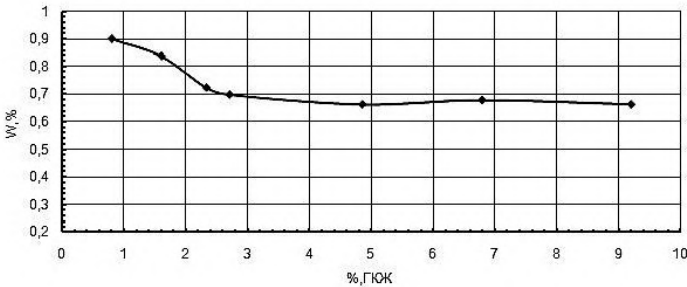


Рис. 2. Влияние количества ГЖК (Пента-800) на влагопоглощение измельчённого аммофоса

На рис. 3 представлена кривая влагопоглощения активного компонента, выполненная по стандартной методике, после его обработки в аппарате с активной гидродинамикой двухфазного потока.

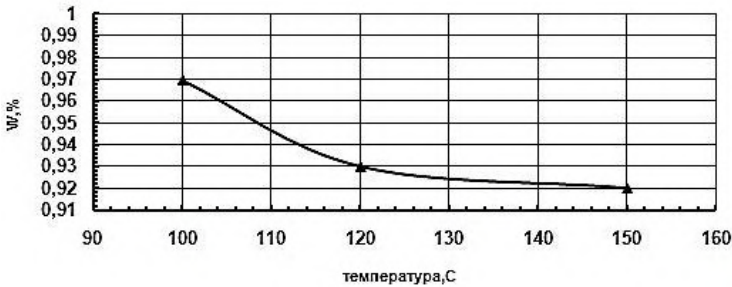


Рис. 3. Влагопоглощение активного компонента в зависимости от температуры теплоносителя (Пента-800)

Анализ полученной кривой показывает, что при температуре теплоносителя 150°C влагопоглощение составляет 0,92%. Влажность порошка, подаваемого в аппарат, составляла 1%.

Таблица 2. Экспериментальные данные по термообработке огнетушащего порошка в вихревой камере (Пента-800 1,5%)

$\mu$ , кг/кг	T <sub>1</sub> °C	T <sub>2</sub> °C	T <sub>3</sub> °C	T <sub>4</sub> °C	T <sub>5</sub> °C	T <sub>6</sub> °C	Влагопоглощение, W% $\varphi=0,8$	Порошок
0,04	150	95	93	77	72	57	0,61	После предварит. измельчения
	125	82	70	72	62	54	0,622	
	100	70	67	55	54	46	0,891	

Полученные данные были положены в основу расчета пилотной установки с активной гидродинамикой двухфазного потока для сушки и гидрофобизации порошка ВЕКсон АВС после предварительного измельчения производительностью 1000 кг/ч.

#### Литература

1. Баратов А. Н., Вогман Л. П. Огнетушащие порошковые составы.-М.: Стройиздат, 1982.-72с.
2. Костюк-Кульгавчук Л. П., Мошковский Н. С. Гидрофобизация огнетушащих порошковых составов: Обзорн. информ. Сер. Пожарная безопасность.-М.: ВНИИПО МВД СССР,1983.-Вып.6/82.-17с.

УДК 621.867.7:62-82

КОРОЧКИНА Е. Е.<sup>1</sup>, к.т.н., доцент  
Ивановский государственный энергетический университет,  
г. Иваново, Рабфаковская, 34  
E-mail: fmkee@yandex.ru

КОЖЕВНИКОВ С. О.<sup>2</sup>, к.т.н., доцент  
Ивановский государственный политехнический университет,  
Г. Иваново, Шереметьевский проспект, 21  
E-mail: kojevnikov\_so@mail.ru

### К вопросу оптимизации теплообменников гидравлических приводов строительного-дорожных машин

**Аннотация.** В данной статье рассматривается методика оптимизации конструкции теплообменника для охлаждения рабочей жидкости гидравлического привода строительного-дорожных машин на примере экскаватора.

**Ключевые слова:** теплообменник, гидропривод, оптимизация, экскаватор.

KOROCHKINA E. E.<sup>1</sup>, ph.d., assistant professor

Ivanovo State Power University,  
Ivanovo, Rabfakovskaya, 34,  
E-mail: fmkee@yandex.ru

KOJEVNIKOV S. O.<sup>2</sup>, ph.d., assistant professor  
Ivanovo State Polytechnic University  
Ivanovo, Sheremetyevsky Avenu, 21,  
E-mail: kojevnikov\_so@mail.ru 2

### To the issue optimization of heat exchangers for hydraulic drives of road-building machines

**Abstract.** This article discusses the technique of optimizing the desing of the exchanger for cooling the working fluid of the hydraulic drive of road-building machines on the example of excavator.



**Keywords:** heat exchange, hydraulic drive, optimization, excavator.

Современные строительно-дорожные машины оснащены гидравлическим приводом, к которому предъявляются повышенные требования: надежность, долговечность, работа в экстремальных условиях, в том числе при повышенных и пониженных температурах.

Надежность работы строительных и дорожных машин, в частности гидроприводов зависит от температуры окружающей среды. Повышенные температуры приводят быстрому старению рабочих жидкостей, а пониженные к снижению ресурса элементов гидроприводов и повышенному расходу энергоресурсов.

Температуры выше  $70^{\circ}\text{C}$  приводит к снижению вязкости рабочей жидкости и увеличению объемных потерь, уменьшению смазывающей способности и общему снижению КПД. В конечном итоге все выше перечисленные факторы приводят к снижению производительности строительно-дорожной машины ее ресурса и надежности [1].

Наибольший нагрев рабочей жидкости возникает в гидросистемах строительно-дорожных машин, работающих непрерывно или циклично без простоев. К таким машинам относятся экскаваторы.

В гидравлических системах строительно-дорожных машин температура рабочей жидкости не превышает  $50\text{--}55^{\circ}\text{C}$ , поэтому необходимо ее охлаждение. При небольшом тепловыделении требуемый тепловой режим обеспечивается за счет выбора необходимой вместимости бака, однако с ростом потерь мощности на дросселе требуемая емкость бака значительно увеличивается, например, при потерях мощности 2 кВт вместимость достигает  $0,4\text{ м}^3$ . Следовательно, становится необходимым применение специальных установок для охлаждения рабочей жидкости – теплообменников [2].

Наибольшее распространение получили воздушные и водяные теплообменники, реже хладоновые холодильные машины.

В воздушных теплообменниках сливающаяся из гидросистемы разогретая РЖ проходит через радиаторы, обдуваемые вентилятором; в водяных – через систему трубопроводов, омываемых охлаждающей водой. Эффективность работы воздушных и водяных теплообменников возрастает при увеличении потока РЖ и охлаждающей среды, а также разности температур  $\Delta t^{\circ}$  между РЖ и охлаждающей средой, поэтому определенный перегрев РЖ неизбежен. При  $\Delta t = 35^{\circ}\text{C}$  воздушные теплообменники способны рассеивать до 3-4 кВт мощности; водяные – существенно больше. Воздушные теплообменники допускают ограниченное давление РЖ (обычно  $P < 0,2$  МПа, поддерживаемое встроенными перепускными клапанами), их недостатками являются также повышенный шум и ограниченная надежность особенно при пульсирующем потоке РЖ. Для водяных теплообменников требуется подвод к баку воды и канализации, происходит большой расход воды и не исключена опасность попадания воды в РЖ. Хладоновые холодильные машины

способны поддерживать заданную температуру (в том числе комнатную) с высокой точностью, однако имеют ограниченное тепло- рассеивание и трудоемки в техобслуживании [2].

В данной работе рассматривается возможность применения теплообменника специальной конструкции.

Особенностью данного теплообменника является наличие распылителей, в которые под давлением подается вода, и тем самым повышается КПД теплообменника.

Наибольший интерес представляет оптимизация конструкции теплообменника, а именно определение количества теплоотдающих трубок.

Температура рабочей жидкости на выходе из теплообменника  $t_{\text{вых}}, ^\circ\text{C}$  [3]

$$t_{\text{вых}} = t_{\text{вход}} - \frac{q_l \cdot l \cdot n \cdot k}{G_{\text{ж}} \cdot c_s}, \quad (1)$$

где  $t_{\text{вход}}$  – температура рабочей жидкости на входе в теплообменник,  $^\circ\text{C}$ ;  $q_l$  – линейная плотность теплового потока, Вт/м;  $l$  – длина участка трубопровода, м;  $n$  – количество труб в одном ряду, шт;  $k$  – количество рядов труб, шт;  $c_s$  – поправочный коэффициент, учитывающий геометрическое расположение труб в пучке,  $c_s = 0,92$  [2];  $G_{\text{ж}}$  – массовый расход рабочей жидкости (масла), кг/с [3]:

$$G_{\text{ж}} = Q \cdot \rho, \quad (2)$$

где  $Q$  – объемная подача насоса, л/мин;  $\rho$  – плотность рабочей жидкости,  $\text{кг/м}^3$ .

Линейная плотность теплового потока  $q_l$ , Вт/м [3]:

$$q_l = \pi \cdot 2l \cdot q_1 \cdot k_i \cdot q_1 \cdot (t_{\text{вход}} - t_{\text{вых}}), \quad (3)$$

где  $k_i$  – коэффициент теплоотдачи,  $\text{Вт/м}^2 \cdot \text{град}$ .

Приведенные уравнения (1)-(3) позволяют выполнить оптимизацию конструкции теплообменника при заданных параметрах. Так, была выполнен синтез теплообменника при следующих значениях: температура на входе в теплообменник  $t_{\text{вход}} = 75^\circ\text{C}$ , на выходе –  $t_{\text{вых}} = 55^\circ\text{C}$ ; объемная подача насоса  $Q = 79,8$  л/мин; плотность рабочей жидкости,  $\rho = 800$   $\text{кг/м}^3$ ; длина трубопровода  $l = 0,5$  м.

Результат выполненной конструктивной оптимизации приведен на рис. 1.

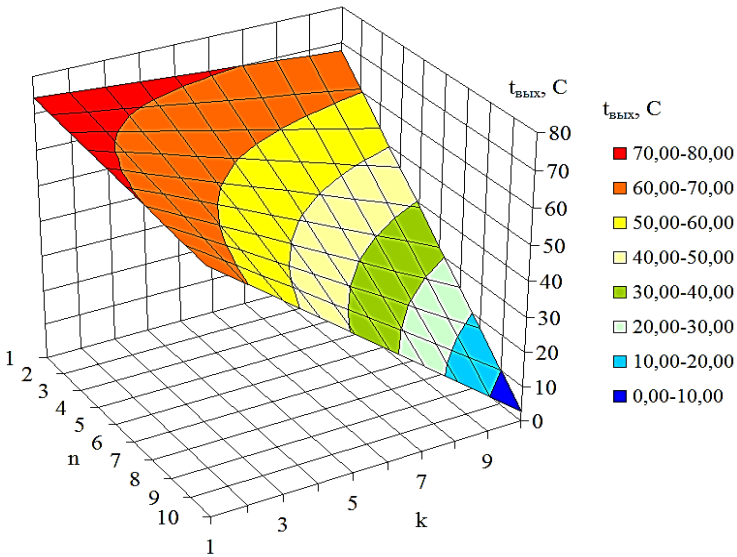


Рис. 1. Поверхность отклика конструктивной оптимизации теплообменника

Из приведенной поверхности отклика видно, что с увеличением количества труб в одном ряду,  $n$  и количества рядов труб  $k$  в теплообменнике, температура жидкости на выходе уменьшается. Оптимальное число теплоотдающих трубок являются  $n = 9$  и  $k = 4$ .

Таким образом, задавая температурой рабочей жидкости на выходе из теплообменника можно получить необходимые значения  $n$  и  $k$ , и тем самым выполнить конструктивный синтез теплообменника для гидравлического привода строительного-дорожной машины.

#### Литература

1. **Свешников В.К.** Гидрооборудование: Международный справочник. Кни-га 3. Вспомогательные элементы гидропривода. Номенклатура, параметры, размеры, взаимозаменяемость. ООО «Издательский центр «Техинформ» МАИ» – 2003. – 445 с.
2. **Альмохаммад Альнайеф Мохаммад.** Совершенствование систем приводов гидрофицированных машин для эксплуатации в условиях высоких температур. 05.02.02 – Автореф. дисс. на соискание уч. степ. канд. тех. наук. Братск 2015. – 18 с.

УДК 658.264

Д.В. РАКУТИНА, к.т.н.

Ивановский государственный энергетический университет имени В.И. Ленина  
153003 г. Иваново, ул. Рабфаковская 34  
E-mail: kafedra@tot.ispu.ru

### **Энергетическое обследование системы теплоснабжения дошкольного образовательного учреждения**

**Аннотация:** проведено энергетическое обследование дошкольного образовательного учреждения. Предложены рекомендации по повышению энергетической эффективности учреждения.

**Ключевые слова:** энергетическое обследование, энергосбережение, система теплоснабжения, нормы теплопотребления, инструментальное обследование.

D.V. RAKUTINA, Candidate of Engineering

Ivanovo State Power Engineering University  
153003 Ivanovo, Rabfakovskaya St., 34  
E-mail: kafedra@tot.ispu.ru

### **Energy inspection of the heating system of preschool educational institutions**

**Abstract:** an energy survey of a pre-school educational institution was conducted. Recommendations for improving the energy efficiency of the institution are offered.

**Key words:** energy inspection, energy saving, heating system, heat consumption rates, instrumental examination.

Энергетическое обследование является наиболее объективным способом получения данных об объеме потребляемых энергоресурсов, на основе которых осуществляется поиск потенциальных возможностей для энергосбережения и повышения энергетической эффективности исследуемого объекта.

В данной работе проведено энергетическое обследование системы теплоснабжения дошкольного образовательного учреждения, расположенного в г. Иваново, целью которого являлось:

1. проверка правильности ведения учета теплопотребления, а также расчетов с поставщиками тепловой энергии;
2. определение соответствия потребления тепловой энергии установленным нормам и договорным обязательствам;
3. инструментальное обследование образовательного учреждения;
4. разработка рекомендаций по результатам проведенного обследования.

Образовательное учреждение состоит из двух зданий: детского сада (отапливаемая площадь 1976,7 м<sup>2</sup>) и прачечной (отапливаемая пло-

щадь 65,9 м<sup>2</sup>). Оба здания построены в 1980 году. Стены выполнены из кирпича, окна деревянные. Теплоснабжение образовательного учреждения осуществляется от городской котельной. В здании детского сада оборудован тепловой пункт. Ведется приборный учет потребленной тепловой энергии. На балансе учреждения находится участок тепловых сетей между зданием детского сада и прачечной протяженностью 30 м. В детском саду в качестве отопительных приборов используются чугунные радиаторы, подключенные по однотрубной схеме с нижней разводкой.

Согласно договору, годовое теплоснабжение учреждения составляет 569,503 Гкал. По данным счетчиков фактическое суммарное теплоснабжение в 2017 году составило 608,785 Гкал, а в 2018 году – 612,715 Гкал, т.е. фактическое теплоснабжение в 2017 и 2018 годах практически совпадает.

Результаты расчета нормативного теплоснабжения на цели отопления и горячего водоснабжения приведены в табл. 1. Из анализа представленных данных видно, что расчетное и фактическое потребление тепловой энергии на отопление с учетом потерь практически совпадает. Фактическое потребление тепловой энергии на горячее водоснабжение в 2 раза больше рассчитанного по нормам и в 1,2 раза больше заявленного в договоре.

Кроме этого, проведено инструментальное обследование с целью измерения температуры и влажности воздуха внутри помещения, а также температур поверхности стен, пола, потолка и радиаторов. Для измерения температуры и влажности воздуха использовали метеометр МЭС-200А, а температуры поверхностей – пирометр Fluke 566. Абсолютная погрешность измерения температуры  $\pm 0,2$  °С, относительной влажности  $\pm 3$  %.

Таблица 1 Сравнение расчетного, договорного и фактического теплоснабжения

Статья расхода	Потребление тепловой энергии, Гкал/год			
	норматив	по договору	факт за 2017год	факт за 2018 год
Отопление	434,5	358,4	442,7	449,9
Потери	15,7	77,4	-	-
ГВС	82,3	133,5	166,0	162,7
<b>Итого</b>	<b>532,5</b>	<b>569,5</b>	<b>608,7</b>	<b>612,7</b>

В результате установлено, что на 1 этаже температура воздуха изменяется от 20,5 до 22,5 °С и близка к нормативным значениям [1]. При этом на трех группах из пяти, расположенных на первом этаже, оборудованы водяные теплые полы. Температура воздуха в этих группах в среднем на 2 °С выше, а температура пола составляет 24 ÷ 27 °С. Температура пола в помещениях без подогрева 17,2 ÷ 19,3 °С. Температура наружных стен изменяется от 15 до 18 °С, потолка – от 19,2 до

22,5 °С. Температура поверхности радиаторов на первом этаже изменяется от 46 до 57 °С.

На 2 этаже температура воздуха во всех помещениях ниже нормативной на  $1 \div 3$  °С и составляет  $18 \div 19$  °С. Температура наружных стен изменяется от 12,4 до 14,8 °С, пола – от 16,3 до 19,6 °С, потолка – от 15,6 до 19 °С. Температура радиаторов  $36,2 \div 57,5$  °С. Низкая температура поверхности радиаторов свидетельствует об их загрязнении. Влажность воздуха в помещениях составляет от 30 до 43 %, что ниже нормативного значения. Также выполнено измерение температуры теплоносителя в подающем и обратном трубопроводах. Данные температуры соответствуют утвержденному графику теплоснабжения.

Как показало обследование, в группах с самой низкой температурой наблюдается сильная инфильтрация наружного воздуха через оконные проемы. Большинство радиаторов в детском саду закрыто сплошными деревянными экранами, что значительно уменьшает теплоотдачу. По данным [2] установка экранов из пластиковых решеток уменьшает теплоотдача от отопительных приборов в среднем на 26 %.

По результатам проведенных измерений найдено среднее значение термического сопротивления теплопередачи через наружные стены здания, которое составляет  $0,66$  ( $\text{м}^2 \cdot \text{°С}$ )/Вт. При этом нормативное значение сопротивления теплопередачи  $3,3$  ( $\text{м}^2 \cdot \text{°С}$ )/Вт [3]. Таким образом, термическое сопротивление наружных стен в 5 раз ниже нормы, что приводит к избыточным тепловым потерям через ограждения здания.

Согласно [3] перепад температур между воздухом внутри помещения и наружными стенами детских учреждений не должен превышать 4 °С. Измерения показали, что перепад температур в образовательном учреждении составляет от 3,5 до 6,5 °С, т.е. превышает нормативные значения, что также свидетельствует о недостаточной тепловой изоляции наружных стен.

Таким образом, в результате проведенного энергетического обследования установлено несоответствие температуры воздуха внутри помещения требованиям нормативных документов [1]. При этом нарушений со стороны теплоснабжающей организации не выявлено. Основная причина низкой температуры - инфильтрация наружного воздуха через ветхие окна и низкое термическое сопротивление теплопередаче стен здания. По результатам проведенного обследования разработаны рекомендации по повышению энергетической эффективности зданий образовательного учреждения.

#### Литература

1. Санитарные правила и нормы: СанПиН 2.4.1.3049-13. Санитарно-эпидемиологические требования к устройству, содержанию и организации режима работы дошкольных образовательных организаций. – Москва, 2013.
2. Ракутина Д.В., Андреев С.В., Сафронов А.С. Исследование влияния декоративных экранов на теплоотдачу от отопительных приборов // Энергия 2014 –

девятая международная научно-техническая конференция студентов, аспирантов и молодых учёных. - Иваново, 2014. Т. 1. Ч. 2. - С. 32-34.

3. **Строительные нормы и правила: СНиП 23-02-2003.** Тепловая защита зданий. – Москва, 2004. – 33 с.

УДК 621.9

О.Б. КОЛИБАБА, к.т.н., доцент,  
Р.Н. ГАБИТОВ, к.т.н., А.В. ГРОШЕВА студент

Ивановский государственный энергетический университет имени В.И.Ленина  
153003 г. Иваново, ул. Рабфаковская 34  
*E-mail:tevp@tvp.ispu.ru*

### **Разработка конструкции установки для утилизации твердых коммунальных отходов методом окислительного пиролиза**

**Аннотация:** В работе предложена конструкция печи шахтного типа для утилизации ТКО методом окислительного пиролиза. Выполнен расчет теплового баланса рабочего пространства печи, определены режимные и конструктивные параметры реактора.

**Ключевые слова:** влажность, твердые коммунальные отходы, тепловой баланс, пиролиз, термический реактор

O.B. KOLIBABA, Candidate of Engineering, associate professor,  
R.N. GABITOV, Candidate of Engineering, A.V. GROSHEVA student

Ivanovo State Power Engineering University  
153003 Ivanovo, Rabfakovskaya St., 34  
*E-mail:tevp@tvp.ispu.ru*

### **Development of plant design for utilization of solid municipal waste by the method of oxidative pyrolysis**

**Abstract:** In this work, the design of a shaft-type furnace for utilization of MSW by the method of oxidative pyrolysis is proposed. The calculation of the heat balance of the furnace working space has been carried out, and the mode and design parameters of the reactor have been determined.

**Key words:** humidity, municipal solid waste, heat balance, pyrolysis, thermal reactor

Широко распространенными технологиями утилизации твердых коммунальных отходов (ТКО) являются термические методы, к которым относится пиролиз. Термическая переработка сырья позволяет не только получить горючий газ, но и решить экологическую проблему, связанную с загрязнением городов и рекультивацией земельных угодий [1, 2].

В современных технологиях переработки ТКО в качестве основного оборудования часто используются шахтные печи, в которых процесс пиролиза сопровождается небольшими подсосами воздуха (окисли-

тельный пиролиз). Одной из наиболее известных является технология «Тоггах», в которой пиролизный газ, предназначенный для последующего использования, отводится из зоны сушки шахтной печи, где он выполняет роль сушильного агента. В процессе сушки увеличивается влагосодержание газа и, соответственно, снижается его качество (теплотворная способность). Повышение качества пиролизного газа можно достичь отводом из печи части газа в зоне пиролиза, уменьшая количество газа, подвергающегося окислению и увлажнению в зоне сушки и обладающего более низкой теплотворной способностью. Практическое осуществление процесса переработки ТКО и его эффективность в значительной мере зависят от конструкции установки и режима ее работы.

При конструировании установки к ней предъявляется ряд требований: высокая производительность, экономичность в работе, обеспечение заданных технологических условий процесса и высокого качества готового продукта (пирогаза), простота конструкции, дешевизна материалов и изготовления, компактность, удобство монтажа, доступность и быстрота ремонта, надежность в работе, длительный срок службы, соответствие требованиям экологии, охраны труда, техническим нормам и правилам.

Предлагается конструкция установки для переработки ТКО (рис. 1), которая включает в себя: 1 – накопительную камеру; 2 – зону сушки; 3 – узел отбора влажного газа; 4 – узел отбора сухого газа; 5 – нагнетатель; 6 – конденсатор-сборник; 7 – камеру сжигания; 8 – горелку; 9 – топочную дверку; 10 – воздушный коллектор; 11 – патрубок для подвода газа; 12 – регулировочную арматуру; 13 – дымовую трубу; 14 – камеру пиролиза; 15 – регулировочную арматуру; 16 – шлюзовый затвор для удаления золы; 17 – шлюзовый затвор для загрузки ТКО.

Для определения режимных параметров реактора и оценки его эффективности выполнен расчет теплового баланса рабочего пространства и термического КПД при различных режимах окислительного пиролиза, при изменении влажности ТКО и доли отбора газа на собственные нужды и потребителю.

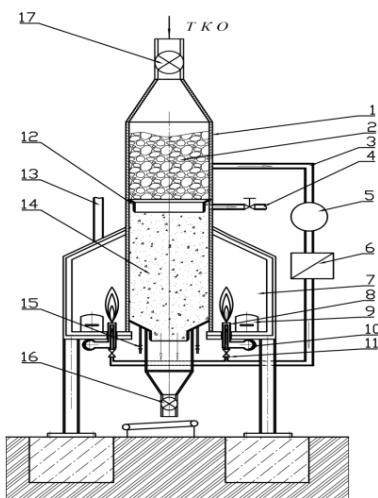


Рис. 1. Установка для переработки ТКО



Расчет теплового баланса реактора по зонам сушки, пиролиза и камеры горения произведен на основе экспериментальных данных, представленных в литературе [3].

Рис. 2 иллюстрирует влияние влажности ТКО на количество газа, отдаваемого потребителю (кривые 1 – 4), и количество газа, необходимого для высушивания отходов в зоне сушки (кривые 1а – 4а), при различных режимах пиролиза: кривые 1 и 1а – 10 % кислорода; кривые 2 и 2а – 5 % кислорода; кривые 3 и 3а – 1 % кислорода; кривые 4 и 4а – «сухой» пиролиз.

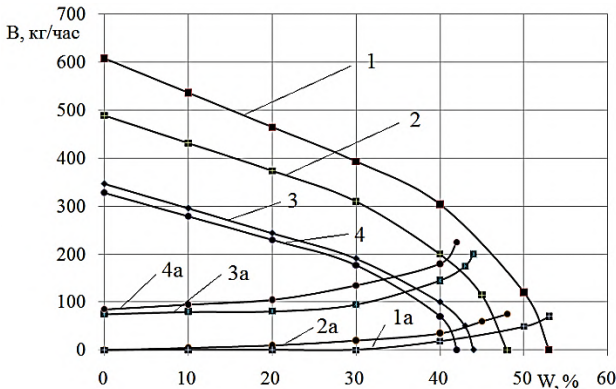


Рис. 2. Зависимость выхода количества газа от влажности ТКО: 1-4 – отдаваемое потребителю; 1а-4а – на сушку ТКО с возвратом в камеру горения при различных режимах пиролиза

Из анализа рис. 2 видно, что в режиме «сухого» пиролиза отвод газа потребителю прекращается при влажности ТКО равной 41 %. При этом весь образующийся в процессе пиролиза газ будет затрачиваться на высушивание отходов, т.е. установка будет работать сама на себя. Для режимов окислительного пиролиза с содержанием кислорода в атмосфере 1 %, 5 % и 10 % значения влажности, при которой прекращается выход газа потребителю, составляют 53 %, 48 % и 44 % соответственно.

#### Литература

1. **Алексеев Г.М.**, Петров В.Н., Шпильфогель П.В. Индустриальные методы санитарной очистки городов (Термическая переработка бытовых отходов и использование продуктов пиролиза). – Л.: Стройиздат, 1983. – 96 с.
2. **Sherwin E.T.**, Nolllet P.E. Solid wastes resource recovery: Technology assessment. //Mechanical Engineering № 5, USA, 1980. – p. 26–35.
3. **Колибаба О.Б.**, Горбунов В.А., Горинов О.И., Самышина О.В., Габитов Р.Н. Исследование влияния влажности на температурный режим переработки твердых бытовых отходов, содержащих текстиль, термическими методами. // Известия вузов. Технологический текстильной промышленности. 2016, №2(362). – с. 192–195.

УДК 66.021

Е.В. ГУСЕВ, к.т.н.  
А.И. СОКОЛЬСКИЙ, д.т.н., А.А. Уткина, студент

Ивановский государственный энергетический университет имени В.И.Ленина  
153003 г. Иваново, ул. Рабфаковская 34  
E-mail: gusev\_pcm@mail.ru

## **Диспергирование водной глинозольной суспензии при пневматическом способе распыливания**

**Аннотация.** В работе рассмотрены основные характеристики и закономерности процесса распыливания водной суспензии при различных режимных параметрах газовой и жидко-твердой фаз.

**Ключевые слова:** распыливание, диспергирование, факел распыла, дисперсность капель, скорость, удельные потоки жидкой, газовой и твердой фаз.

E.V. GUSEV, Ph.D.  
A.I. Sokolsky, Doctor of Technical Sciences, A.A. Utkina, a student

Ivanovo State Power Engineering University  
153003 Ivanovo, Rabfakovskaya, 34  
E-mail: gusev\_pcm@mail.ru

## **Dispersion of aqueous gdniozolny suspension in the pneumatic method of atomization**

**Abstract.** In this paper, the main characteristics and laws of the process of spraying an aqueous suspension with different regime parameters of the gas and liquid-solid phases are considered.

**Key words:** spraying, dispersion, spray, droplet dispersion, velocity, specific flows of liquid, gas and solid phases.

Эффективность протекания тепло- и массообменных процессов (охлаждение жидкостей и высокотемпературных газов, мокрая пылегазоочистка промышленных выбросов, сушка и др.) при распыливании жидкости (суспензии) в газовую среду с помощью форсунок различного типа определяется созданием развитой пограничной поверхности соприкасающихся фаз [1-2].

Пневматическое распыливание по сравнению с механическим и гидравлическим имеет малую зависимость качества диспергирования от расхода жидкой фазы и позволяет управлять дисперсностью капель вязких жидкостей, что очень важно для эффективной работы сушильно-го оборудования с конвективным подводом теплоты.

Основными параметрами пневматического диспергирования водной суспензии в газовую среду являются дисперсность капель-частиц распыла, скорости и удельные потоки суспензии и газа по длине факела форсунки при различных давлениях распылительного агента [2-3].

В качестве жидко-твердой фазы использовалась 50% водная суспензия, состоящая из тонкодисперсных веществ (менее 150 мкм): легкоплавкой умеренно-пластичной глины и золы гидроудаления Ивановской ТЭС-2 (в соотношении по массе, %: Г:З=60:40).

В качестве основного оборудования стенда для исследования процесса распыливания использовалась пневматическая форсунка с внешним смешением фаз, компрессор поршневого типа и емкостной аппарат с лопастными мешалками. (рис. 1).

Измерение скорости газового потока ( $v_r$ ) по оси вертикальной длины ( $h_{\phi}$ ) факела осуществлялось с помощью смонтированной из медицинских игл трубки Пито-Прандтля и дифференциального манометра. При этом установлено, что с увеличением высоты факела скорость газа снижается, а с увеличением давления возрастает (рис.2).

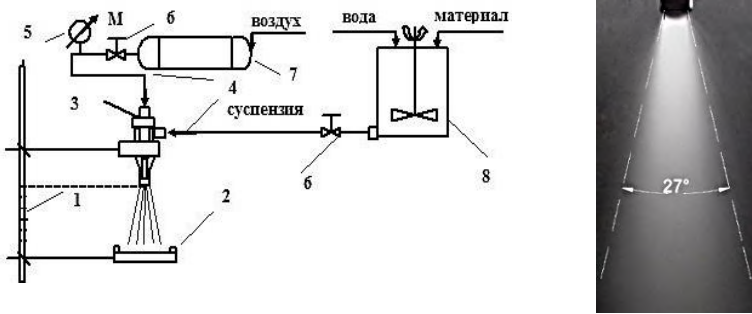


Рис. 1. Схема стенда для исследования процесса распыливания:  
1 – штатив со шкалой; 2 – ёмкость с вязкой жидкостью; 3 – форсунка с внешним смешением фаз; 4 – трубопроводы; 5 – манометр; 6 – вентиль; 7 – компрессор; 8 – аппарат с мешалкой.

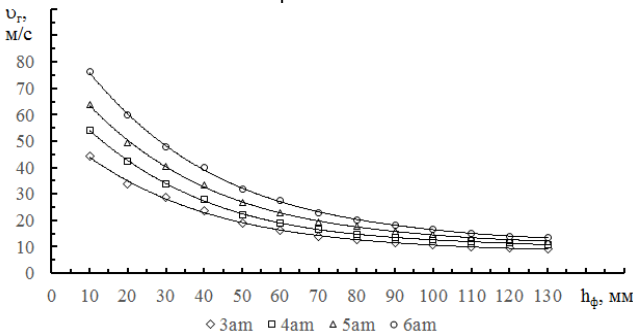


Рис. 2. Изменение скорости потока воздуха по вертикальной длине и оси факела при различных манометрических давлениях газа

По результатам экспериментов установлена зависимость угла распыла факела от давления газа. При диаметре выходного отверстия форсунки  $D_{\phi}=9$ мм и давлениях газа  $0,3\div 0,6$ МПа, угол распыла (конусности)  $\phi_k$  изменяется с  $30^\circ$  до  $23^\circ$ , соответственно.

Для улавливания диспергированных капель-частиц использовалась иммерсионная среда, состоящая из смеси вазелина с трансформаторным маслом, в пропорции 1:3, обладающая свойством долго сохранять форму и размер попавших в неё капель [1]. Определение дисперсного состава уловленных капель-частиц, их распределения осуществлялось путем снятия цифровых фотографий и анализа посредством свободно распространяемой компьютерной программы ImageJ.

В результате обработки экспериментальных данных при условии, что скорость газового потока практически равна скорости капель-частицы было получено уравнение вида [2]:

$$\frac{d_{\text{кап}}}{D_{\phi}} = 26,4 \left( \frac{P_{\text{ман}} + P_{\text{атм}}}{P_{\text{атм}}} \right)^{-0,45} \left( \frac{G_c}{G_r} \right)^{-0,0416}, \quad (1)$$

где  $d_{\text{кап}}$  – средний размер капли-частицы ( $100\div 135$ ), мкм;  $P_{\text{ман}}$  – манометрическое давление газа в форсунке ( $3\div 6$ ), атм;  $G_c/G_r=1/(3,4\div 8,7)$  – соотношение массовых расходов суспензии и газа.

Следует отметить, что в процессе диспергирования суспензии наблюдается выделение потока водной аэрозоли, поднимающейся от границ факела. Чем выше давление газа, тем интенсивнее выделение аэрозоли. При этом существенно снижается влажность улавливаемых капель-частиц.

Исследования показали, что при постоянных расходах газовой и жидко-твердой фаз можно управлять диспергированием потока глинозольной суспензии и влажностью тонкодисперсной твердой фазы при помощи нагнетаемого воздуха.

Полученные результаты позволяют рекомендовать совмещение процессов пневматического распыливания глинозольной суспензии и конвективной сушки в циклонных и вихревых сушилках с закрученным (по спирали) газодисперсным потоком с целью более эффективного получения смеси тонкодисперсного порошка в технологии производства стеновой и отделочной керамики.

#### Литература

1. **Пажи Д.Г.** Основы техники распыливания жидкостей/ Д.Г. Пажи. В.С. Галустов. - М.: Химия, 1984. - 256 с.
2. **Галустов В.С.** Прямоточные распылительные аппараты в теплоэнергетике/ В.С. Галустов. - М.: Энергоатомиздат, 1989. - 240 с.
3. **Дитяткин Ю.Ф.** Распыливание жидкостей/Ю.Ф. Дитяткин. - М.: Машиностроение, 1977. - 208 с.

УДК 536.6

А.В. СОЗИНОВ<sup>1</sup>, технический директор, К.С.ПРОХОРОВ, инженер  
ОАО «ПСК»<sup>1</sup>  
153007, г. Иваново, м. Минеево, КРАНЭКС  
*E-mail: sozinov.albert@yandex.ru*

Т.Е. СОЗИНОВА<sup>2</sup>, к.т.н., доцент  
Ивановский государственный энергетический университет имени В.И. Ленина<sup>2</sup>  
153003, г. Иваново, ул. Рабфаковская 34  
*E-mail: ste@tef.ispu.ru*

## Тепловизионная диагностика здания столовой промышленного предприятия

**Аннотация:** проведено тепловизионное обследование здания столовой промышленного предприятия с целью определения скрытых дефектов в ограждающих конструкциях, сделан анализ термограмм, даны рекомендации по уменьшению тепловых потерь.

**Ключевые слова:** тепловизионная диагностика, термограмма, тепловизионное обследование, инфракрасная термография, тепловизор.

A.V. SOZINOV<sup>1</sup>, technical director,  
K.S. PROHOROV, engineer  
OSK «PSK»  
153007, Ivanovo, p. Mineevo, KRANEKS  
*E-mail: sozinov.albert@yandex.ru*

T.E. SOZINOVA<sup>2</sup> Candidate of Engineering, docent  
Ivanovo State Power Engineering University  
153003 Ivanovo, Rabfakovskaya St., 34  
*E-mail: ste@tef.ispu.ru*

## Thermal imaging of the building the dining room industrial enterprise

**Abstract:** conducted thermal imaging survey of the building the dining room of an industrial enterprise with the purpose of identifying latent defects in building envelopes, is made the analysis of thermal images, recommendations on the reduction of thermal losses.

**Key words:** thermal imaging, thermogram, thermal imaging examination, infrared thermography, thermal imager.

В настоящее время актуальными являются вопросы создание оптимального микроклимата в помещениях различного назначения.

По типовому проекту в Столовой ОАО «ПСК» обслуживалось 1200 человек одновременно. Кухня, находящаяся в центре большого зала, работала с 5 часов утра до 22 часа. Тепловыделений от работы кухни и большого потока людей было достаточно, чтобы поддерживать температуру в большом обеденном зале на уровне нормативной (19-21 °С) [1]. На данный момент кухня работает с 8 до 14 часов, и поток людей уменьшился до 350 человек.

Изменение графика и объема работы столовой привёл к снижению температуры воздуха в обеденном зале в зимнее время до + 8...+14 °С.

Прежде чем проводить мероприятия по повышению температуры в обеденном зале до нормативных значений, было решено выявить очаги повышенных теплопотерь через ограждающие конструкции здания и проверить качество работы существующей системы отопления с помощью тепловизионной съёмки.

Тепловизионная диагностика является одним из современных эффективных методов контроля и оценки теплозащиты ограждающих конструкций зданий и сооружений.

Основными преимуществами инфракрасной термографии являются бесконтактность и оперативность.

Обследования проводятся с помощью тепловизоров, регистрирующих инфракрасный спектр излучения.

Для здания Столовой ОАО «ПСК» было проведено качественное детальное термографирование с составлением отчета о тепловизионном обследовании.

Тепловизионная съёмка столовой ПСК была проведена в 30 января 2019 года в соответствии с МДС 23-1.2007 [2] в оптимальное время, а именно рано утром с 7:30 до 8:30 при температуре окружающего воздуха –6°С. Осадков, тумана и задымленности не было, что соответствовало требованиям проведения обследования [3]. Температурный напор составлял не менее 15°С, что выше требуемого предела по ГОСТ Р 54852-2011 [3]. Погода безветренная.

Для термографического обследования здания Столовой был использован современный тепловизор testo 882 [4].

Анализ термограмм, полученных в результате тепловизионного обследования, позволяет сделать следующие выводы:

- состояние наружных стен здания Столовой в целом удовлетворительное, т.к. температурное поле на глади кирпичной кладки наружных ограждений здания достаточно однородно;

- часть старых окон здания заменена на новые пластиковые. Установка новых окон произведена качественно – не наблюдаются тепловые аномалии между проёмами в стене и установленными блоками окон;

- термограммы старых окон имеют неоднородную структуру, что говорит о плохом качестве оконных переплетов и повышенных теплопотерях через них (температурный контраст в верхней части окон составляет 4-12 °С);

- у ряда окон нарушено остекление;

- состояние большинства дверей удовлетворительное;

- термограмма двери на первом этаже со стороны улицы, которую недавно поменяли, имеет повышенный температурный фон по всему периметру – температура на 4-5 °С выше, по сравнению с основным

температурным фоном стены и по сравнению с соседней старой дверью;

– по внешнему фасаду Столовой (со стороны улицы) наблюдаются повышенные температуры в местах установки отопительных приборов (температура на 4-5 °С выше температуры основной поверхности стены);

– при осмотре с внутренней стороны помещений Столовой наблюдаются пониженные температуры в угловых зонах наружных стен, в местах сопряжения панелей и примыкания кровли – температура на 3-6 °С ниже температуры основной поверхности стены;

– основываясь на значениях температур на прямом трубопроводе, после элеватора и на обратном трубопроводе, можно сделать вывод, что суживающееся сопло на элеваторе работает удовлетворительно в соответствии с [5];

– большинство радиаторов системы отопления работают неудовлетворительно, так например, в большом обеденном зале из 28 секций качественно работают только 2, остальные очевидно зашлакованы.

На основании проведенного анализа предложены рекомендации по уменьшению теплопотерь и увеличению температурного фона внутри помещений Столовой ОАО «ПСК»:

1. Установить теплоотражающие экраны за отопительными приборами в помещениях первого этажа.

2. По возможности продолжать замену окон.

3. Провести промывку или замену радиаторов системы отопления.

Вывод: В результате инструментальной тепловизионной диагностики Столовой ОАО «ПСК» была получена информация о качестве ограждающих конструкций и работы системы отопления. Были предложены энергосберегающие мероприятия. Вероятно, данных мер будет недостаточно для выполнения главной задачи – увеличения температуры в большом обеденном зале, но уменьшит затраты на дальнейшую разработку и внедрение дополнительных мероприятий, например, установку нового источника отопления.

#### Литература

1. **СанПин** 2.3.6.1079-01 Санитарно-эпидемиологические требования к организациям общественного питания, изготовлению и оборотоспособности в них пищевых продуктов и продовольственного сырья. – Введ. 2008-11-01.– М.: Федеральный центр гигиены и эпидемиологии Роспотребнадзора, 2011.– 78 с.

2. **МДС** 23-1.2007. Методические рекомендации по комплексному теплотехническому обследованию наружных ограждающих конструкций с применением тепловизионной техники. / Федеральное государственное унитарное предприятие «Научно-исследовательский центр «Строительство». – Введ. 2007-07-01.– М.: ФГУП «НИЦ «Строительство», 2007.– 10 с.

3. **ГОСТ Р** 54852-2011. Здания и сооружения. Метод тепловизионного контроля качества теплоизоляции ограждающих конструкций. – Введ. 2011-12-15.– М.: Стандартинформ, 2012.– 16 с.

4. **Testo** 882 – тепловизор с NDT < 60 мК [Электронный ресурс]. – Режим доступа: <https://www.testo.ru>. – Официальный сайт Testo в России. – (Дата обращения: 12.03.2019).

5. **СП** 41-101-95. Проектирование тепловых пунктов. – Введ. 1996-07-01.– М.: ОАО «ЦПП», 1996.– 78 с.

УДК 621.311.24:621.313.12

С.В. МИТРОФАНОВ, к.т.н.,  
А.С. РЫЖКОВ, студент

Оренбургский Государственный Университет  
460048 г. Оренбург, Победы проспект, 141  
*E-mail:mitser2002@mail.ru, ryzhkov\_21@mail.ru*

### **Разработка автоматизированной энергетической системы трехлопастного ветрогенератора**

**Аннотация.** В работе приведены сведения о ветроэнергетике, а также об автоматизированных системах управления ветрогенераторами.

**Ключевые слова:** ветроэнергетика, ветрогенератор, трехлопастной ветрогенератор, система управления.

S. V. MITROFANOV, Candidate of technical Sciences,  
S. RYZHKOV, student

Orenburg State University,  
Department of electricity and heat  
460048 Orenburg, Pobedy prospect, 141  
*E-mail:mitser2002@mail.ru, ryzhkov\_21@mail.ru*

### **Development of an automated power system of a three-bladed wind generator**

**Abstract.** The paper presents information about wind power, as well as automated control systems of wind turbines.

**Keywords:** wind power, wind generator, three-bladed wind generator, control system.

В современном мире ветроэнергетика является перспективным направлением электроэнергетики. Она актуальна и востребована, так как не нуждается в сырье и не производит отходов.

В настоящее время примерно 1,5% от общего мирового производства электроэнергии приходится на ветроэнергетику. К 2030 году намечается рост ее производства в мире до 5% при неблагоприятных условиях, и до 16% при постоянном финансировании государств [1]. По результатам исследований организации «Greenpeace», объектами



ветроэнергетики можно генерировать 530000 ТВт·ч энергии в год, что составляет примерно четверть общей потребности человечества [2].

Существуют ветрогенераторы вертикального и горизонтального типа. Преимуществами ветрогенераторов вертикального типа являются: возможность работы при слабом ветре ( $>0,7$  м/с), установка на короткой мачте (для обслуживания с земли), не зависят от направления ветра. Преимуществами ветрогенераторов горизонтального типа являются: высокий КПД и мощность, распространенность на рынке. Однако существует необходимость ориентировать их на направление ветра.

В развитии методов автоматизированных систем управления условно выделены три этапа, которые связаны с понятием детерминизма, стохастичности и адаптивности. Данные методы эффективно применяются для управления хорошо формализуемыми объектами, с очевидными свойствами, что ограничивает область применения классической теории управления существованием априорной неопределенности относительно свойств ОУ. Методы классической теории управления предполагают, что все неизвестные параметры ОУ можно идентифицировать и измерить, без потери точности работы системы управления, что не всегда выполнимо. Однако рост сложности объектов управления вызывает существенные трудности при изучении и анализе процессов ОУ, что затрудняет или делает невозможным синтез САУ методами классической теории управления, и требует применения этапа адаптивности при синтезе регулятора.

Адаптация – это процесс изменения параметров и структуры системы и/или управляющих действий на основе текущей информации с целью достижения оптимального состояния системы при начальной неопределенности в изменяющихся условиях работы. Система управления приспосабливается к изменениям внутренних и внешних условий функционирования и сохраняет работоспособность при непредвиденных изменениях свойств ОУ, целей управления или окружающей среды путем смены алгоритма своего функционирования, программы поведения или поиска оптимальных состояний. Достоинства и недостатки адаптивных систем управления показаны в табл. 1.

В качестве альтернативы классическим адаптивным системам возник подход к синтезу САУ, именуемый робастным. Понятие робастности подразумевает наличие регулятора, множества параметров ОУ, фиксацию определенной характеристики ОУ. Робастный регулятор должен обеспечивать приемлемое качество управления согласно выбранному заранее критерию при любых возможных значениях параметров ОУ. Достоинства и недостатки робастного подхода к синтезу САУ приведены в табл. 2.

Основные виды автоматизированных систем управления:

1. Автоматизированная система управления технологическим процессом производства энергии или АСУ ТП – решает задачи оперативного управления и контроля техническими объектами при производстве и распределении энергии.

Таблица 1. Адаптивные системы управления

<b>Поисковые адаптивные системы</b>	
<b>Достоинства</b>	<b>Недостатки</b>
Способность приспосабливаться в процессе управления	Подача идентификационных сигналов на вход ОУ
Возможность управления недостаточно изученным объектом	Длительность процесса идентификации
	Зависимость качества идентификации от параметров ОУ, внешних условий
<b>Беспоисковые адаптивные системы с эталонной моделью</b>	
Не оказывают воздействия на ОУ направленных на его идентификацию	Необходимость наличия эталонной математической модели
Возможность управления недостаточно изученным объектом	
<b>Беспоисковые адаптивные системы с идентификатором</b>	
Идентификация неизвестных параметров объекта	Необходимость наличия идентификатора
Возможность управления недостаточно изученным объектом	

Таблица 2. Робастные системы управления

<b>Достоинства</b>	<b>Недостатки</b>
Возможность управления недостаточно изученными техническими объектами	Информация о неопределенностях ОУ не используется для управления
Не чувствительность к изменениям параметров ОУ находящихся в определенном диапазоне	

2. Автоматизированная система управления энергетическим производством (АСУ ЭП) – решает задачи организации производства энергии, включая основные производственные процессы, входящую и исходящую логику. Осуществляет планирование производства и распределения энергии с учётом энергетических мощностей, анализ эффективности генерации и распределения, моделирование процессов генерации и распределения. Для решения этих задач применяются MIS и MES-системы, а также LIMS-системы.

3. Автоматизированная система управления уличным освещением («АСУ УО») – предназначена для организации автоматизации централизованного управления подачей электрической энергии для уличного освещения.

4. Автоматизированная система управления наружным освещением («АСУНО») – предназначена для организации автоматизации централизованного управления подачей электрической энергии для наружного освещения.

5. Автоматизированная система управления распределением элек-

трической энергии или АСУ РЭЭ – предназначена для управления энергетическими потоками в распределительных сетях.

6. Автоматизированная система управления энергетическим предприятием или АСУЭП – Для решения этих задач применяются MRP, MRP II и ERP-системы [3].

#### Литература

1. **Ветроэнергетика**/ под ред. Д. де Рензо; пер. с англ. под ред. Я.И. Шефтера. М.: Энергоатомиздат, 1982. 272 с.
2. **Проявление** неопределенности при управлении ветроэнергетическими установками. [Электронный ресурс]. - Режим доступа: <http://eef.misis.ru/sites/default/files/lectures/4-4-1.pdf> - 25.01.19 г.
3. **Голицын М.В.**, Пронина Н.М. Альтернативные энергоносители. М.: Наука, 2004. 159 с.

УДК 621.311.24:621.313.12

С.В. МИТРОФАНОВ, к.т.н.,  
Д.А.АЛЬЖАНОВ, студент

Оренбургский Государственный Университет  
460048 г. Оренбург, Победы проспект, 141  
*E-mail:mitser2002@mail.ru, bananya56@mail.ru*

### **Разработка автоматизированной энергетической системы ветрогенератора роторного типа**

**Аннотация.** В работе приведены сведения о ветроэнергетике, ветрогенераторе роторного типа, а также о автоматизированных системах управления ветрогенераторами.

**Ключевые слова:** ветроэнергетика, ветрогенератор, ветрогенератор роторного типа.

S. V. MITROFANOV, Candidate of technical Sciences,  
D.A. ALZHANOV, student

Orenburg State University,  
Department of electricity and heat  
460048 Orenburg, Pobedy prospect, 141  
*E-mail:mitser2002@mail.ru, bananya56@mail.ru*

### **Development of an automated power system of a rotary wind generator**

**Abstract.** The paper presents information about wind power, rotary wind generator, and also about automated control systems of wind turbines.

**Keywords:** wind power, wind generator, rotary wind generator.

**Цель** данной статьи: Описать основные этапы разработки автоматизированной энергетической системы ветрогенератора роторного

типа, её применимость к Оренбургской области и сделать соответствующие выводы.

**Задачи:**

- Описать вертикальный ветрогенератор (его устройство, преимущества и недостатки данного типа ветрогенератора и выбор обоснования количества лопастей);
- Проанализировать рентабельность установки ветрогенератора в Оренбургской области;
- Обозначить способ автоматизации контроля параметров ветрогенератора;
- Сделать соответствующие выводы.

Главным объектом данной статьи является ветрогенератор роторного типа. Это ветрогенератор, ротор которого расположен вертикально и соответственно имеет вертикальную ось вращения. Тип конструкции отличается от винтового «ветряка», но итоговая цель одна и та же, выработка дешевой электроэнергии. Ветрогенератор роторного типа на вертикальном вале, в последние годы стал очень популярен среди простых пользователей. И этому послужило ряд причин и технических преимуществ ветряков роторного типа. Наиболее популярными моделями являются электрогенераторы с двумя лопастями (КПД до 20%) и четырьмя лопастями (КПД до 16%). Такие модели считаются наиболее выгодными если сравнивать по принципу «цена – качество».

**Преимущества** данного вида ветрогенераторов:

- Большая стабильность в работе, чем у горизонтальных «ветряков»;
- Простота конструкции и установки;
- Низкая цена;
- Работа, независимо от направления и скорости ветра;

**Недостатки:**

- Низкий КПД;
- Малая скорость оборотов;
- Зимой такой тип ветрогенератора мало эффективен – значительная степень зависимости от времени года.

Обычно применяют вертикальные генераторы, у которых не больше 3 лопастей, так как каждая лопасть увеличивает общее сопротивление ветрового колеса, что усложняет выход на рабочие обороты генератора. Многолопастные ветрогенераторы находят своё применение и являются экономически обоснованными, например, при перекачке воды, так как при данном виде деятельности важен сам факт вращения.

В нашем случае ветрогенератор будет установлен в г. Оренбург модель генератора АМГ-С300-24. Начало работы ветрогенератора – 1,3 м/с, номинальная скорость – 11 м/с.

Средние скоростные показатели ветра в Оренбургской области представлены в табл. 1.

Таблица 1. Среднемесячная скорость ветра на высоте 12-30 метров над поверхностью земли

Название месяца	январь	февраль	март	апрель	май	июнь	июль	август	сентябрь	октябрь	ноябрь	декабрь	Среднее за год
Среднее значение скорости ветра, м/с	6	6,25	6	5,6	5,9	5	4,4	4,5	5,1	5,7	5,75	6	5,5

Следовательно, ветрогенератор будет работать, как минимум, на половину заявленной мощности.

Схема ветроэлектростанции схожа со схемой солнечной электростанции. В систему, преобразующую энергию ветра в электрическую энергию входят: ветрогенератор, зарядное устройство (контроллер), которое обеспечивает безопасную зарядку и потребление энергии из аккумуляторных батарей и инвертора, выполняющего роль преобразователя.

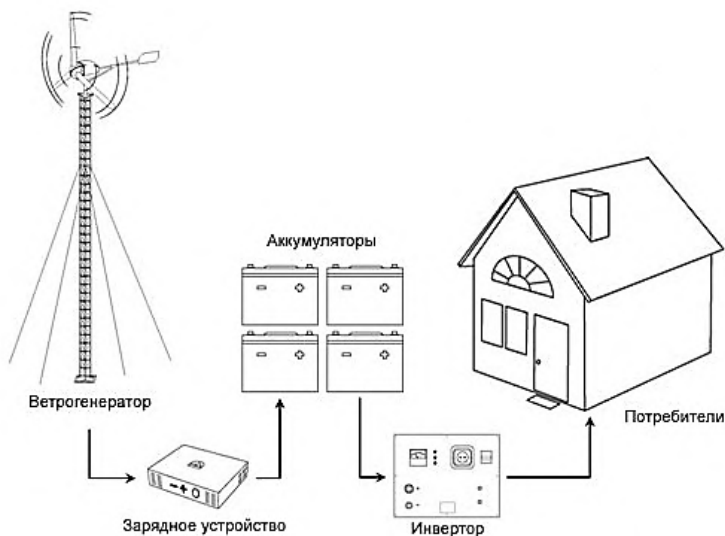


Рис. 1 Схема подключения ветрогенератора

Непосредственно наш генератор оборудован электромагнитным тормозом и разгрузочным блоком. Для корректной работы этих устройств, ветрогенератор снабжён датчиком скорости ветра, с помощью которого и будут сниматься данные.

Сведения о уровне напряжения и мощности имеются в контроллере. Современные контроллеры оборудованы микропроцессорами, которые обрабатывают и анализируют данные с АКБ.

Ветроэнергетика стремительно развивается в наши дни, доля источников «экологичной» энергии сегодня в общей энергетике Германии - 22,3%, Испании – 22,8%.

**Вывод:** таким образом, установка и эксплуатация ветрогенераторов является отличным вариантом замены традиционного питания от централизованного электроснабжения, а автоматизация системы упростит этот процесс и позволит сэкономить на обслуживающем персонале.

#### Литература

1. **Анализ** перспективы применения ветрогенераторов. Митрофанов С.В., Краснова К.С., Радаев А.В. В сборнике: Энергетика: состояние, проблемы, перспективы труды VIII Всероссийской научно-технической конференции. 2016. С. 50-53.
2. **Перспектива** применения ветрогенераторов в оренбургской области Митрофанов С.В., Краснова К.С., Радаев А.В. В сборнике: Университетский комплекс как региональный центр образования, науки и культуры Материалы Всероссийской научно-методической конференции. 2016. С. 323-327.
3. **Статический** ежегодник мировой энергетики [Электронный ресурс]. - Режим доступа: <https://yearbook.enerdata.ru/renewables/wind-solar-share-electricity-production.html>- 20.01.19.
4. **Студенческая** библиотека онлайн: Характеристики и расчёт ветряного генератора [Электронный ресурс]. - Режим доступа: [https://studbooks.net/1847611/matematika\\_himiya\\_fizika/harakteristika\\_raschyot\\_vetryanogo\\_generatoral](https://studbooks.net/1847611/matematika_himiya_fizika/harakteristika_raschyot_vetryanogo_generatoral) - 20.01.19.

## СЕКЦИЯ 12.

### «МАТЕМАТИЧЕСКИЕ МЕТОДЫ В ТЕХНИКЕ И ТЕХНОЛОГИЯХ»

УДК 621.927

В.Е. МИЗОНОВ<sup>1</sup>, д.т.н., профессор,  
Н. BERTHIAUX<sup>2</sup>, Doctor of Engineering, professor,  
С. GATUMEL<sup>2</sup>, Doctor of Engineering

<sup>1</sup>Ивановский государственный энергетический университет имени В.И. Ленина  
153003 г. Иваново, ул. Рабфаковская 34

<sup>2</sup>Ecole des Mines d'Albi-Carmaux, Albi, France  
*E-mail: mizonov46@mail.ru, berthiau@enstimac.fr*

#### Процессы смешивания в технологии переработки дисперсных материалов

**Аннотация:** Приведен краткий обзор современного состояния теории и практики процессов смешивания дисперсных материалов. Подчеркнуто, что при решении текущих проблем значительную роль играет математическое моделирование этих процессов. Одной из нерешенных проблем смешивания является нахождение эффективных путей подавления негативного влияния сегрегации на достижение высокой равномерности перемешивания. Приведены примеры того, как математическое моделирование дает выход на новые конструкции смесителей.

**Ключевые слова:** сыпучий материал, многокомпонентная смесь, кинетика смешивания, качество смеси, смеситель.

V.E. MIZONOV<sup>1</sup>, Doctor of Engineering, professor,  
H. BERTHIAUX<sup>2</sup>, Doctor of Engineering, professor,  
С. GATUMEL<sup>2</sup>, Doctor of Engineering

<sup>1</sup> Ivanovo State Power Engineering University,  
Rabfakovskaya 34, 153003 Ivanovo

<sup>2</sup> Ecole des Mines d'Albi-Carmaux, Albi, France  
*E-mail: mizonov46@mail.ru, berthiau@enstimac.fr*

#### Processes of mixing in particulate solids treatment technology

**Abstract:** A brief review on modern state of theory and practice of particulate solids mixing is presented. It is emphasized that the mathematical modeling of these processes plays the key role to solve the current problems of mixing. One of unsolved problems of mixing is the search for effective ways to depress the negative influence of particulate solids. The objective of the investigation is the search for rational load of segregating components in a batch vibration mixer. At the usual load in two layers a long mixing time is required and the mixture cannot become completely homogeneous because of segregation. Loading layer by layer requires longer time but the mixing time and negative influence of segregation become smaller. The layer-by-layer loading

was investigated experimentally at the special laboratory set-up. It was shown that the high accuracy of layers positioning can be reached.

**Key words:** granular material, multi-component mixture, mixing kinetics, multi-layer loading.

Смешивание порошкообразных материалов является частью нашей повседневной жизни, но и источником озабоченности промышленности. Смешивание широко распространено во многих отраслях промышленности, но проектирование технологии смешивания и смесительного оборудования скорее принадлежит инженерному искусству, чем научно обоснованному расчету. Каждая отрасль промышленности накапливает свой опыт в этой сфере, базирующийся, главным образом, на продолжительных и трудоемких экспериментальных исследованиях, и очень часто эти результаты не могут напрямую использоваться в других отраслях, то есть проблема моделирования и расчета смешивания далека от универсальности. Поэтому очень важно выделить среди частных отраслевых задач общие межотраслевые задачи теории и практики смешивания и сосредоточить внимание исследователей и инженеров на их решении, чтобы создать общий базис для научно обоснованного проектирования технологии и оборудования для смешивания.

Текущие проблемы связаны с определением однородности смесей, путями ее измерения, техникой и ошибками отбора проб, сегрегацией смесей в ходе их переработки, выбором смесителей, а также техническими предложениями по смесителям. В статье [1] дан обзор этих аспектов и сделана попытка выявить некоторые перспективы из комбинированного промышленного опыта с позиций химической инженерии: применение техники он-лайн мониторинга для достижения однородности смеси и управления процессом; совершенствование процедур масштабного перехода; оптимизация конструкций и режимов работы смесителей; развитие новых многофункциональных универсальных технологий непрерывного смешивания; завершение разработки актуальных стандартов для однородности дисперсных материалов на основе введения структурированной информации. Здесь же подчеркнута, что значительную роль в разрешении этих проблем играет математическое моделирование процессов смешивания сыпучих материалов.

Математические модели создаются, чтобы ответить на определенную группу вопросов о моделируемом объекте. При этом могут быть использованы различные, часто различающиеся, подходы к моделированию. Более того, при изменении этой группы вопросов могут появиться совершенно другие модели, совершенно не совпадающие с предыдущими. Построить модель, отвечающую на все возможные вопросы об изучаемом объекте, просто невозможно.

При моделировании смешивания сыпучих материалов одним из ключевых вопросов является кинетика формирования однородности смеси - степени равномерности распределения компонентов смеси по пространству смешивания – рабочему объему смесителя. Наиболее подходящим



математическим инструментом для построения таких моделей является теория цепей Маркова. Она как бы соприродна процессу смешивания, поскольку оперирует эволюцией распределения вероятностей по пространству состояний, а процесс смешивания – распределением концентрации компонентов по пространству смешивания.

На наш взгляд, математическая модель создается не для того, чтобы ответить на вопрос, что *будет*? Ее задача – ответить на вопрос *как изменится, если ...?* При этом компьютерные игры с правильно построенной моделью часто позволяют находить выход на новые конструкции оборудования, который вряд ли возможен на основе инженерной интуиции. Некоторые примеры решения таких задач приведены в работе [2]. Вот один из примеров.

Матрица переходных вероятностей (математический образ смесителя) дает асимптотически равномерное распределение, если сумма ее элементов в каждой строке равна единице. Для сегрегирующего компонента это условие не выполняется в первой и последней строке, то есть достижение равномерной смеси невозможно в принципе. Однако, если из правого элемента в нижней строке вычтешь определенную долю вероятности и добавишь ее к правому крайнему элементу верхней строки, то условие будет выполнено и достижение равномерной смеси становится возможным. Этот чисто формальный вывод может быть реализован в конструкции смесителя, если в ней организовать внутреннюю циркуляцию сегрегирующего компонента, что возможно сделать разными путями, один из которых был использован в новой конструкции смесителя, защищенной патентом на полезную модель.

Другой пример – оптимальное управление загрузкой компонентов в смеситель периодического действия. Здесь происходит управление начальным вектором состояния – распределением загрузки сегрегирующего компонента в смеситель. Расчеты показывают, что многослойная загрузка, в которой сегрегирующий и основной компонент чередуются друг с другом, приводит к значительному сокращению времени смешивания и предельно достижимого качества смеси, причем чем больше слоев, тем больше достигаемый эффект. Такая загрузка также была реализована в новой конструкции смесителя, защищенной патентом на полезную модель, а ее эффективность была подтверждена экспериментально. Однако увеличение числа слоев приводит к увеличению продолжительности загрузки, хотя время собственно смешивания сокращается. Таким образом, существует оптимальное число слоев, доставляющее минимум циклу загрузка-смешивание.

*Работа выполнена при поддержке РФФИ, проект №18-08-00028.*

#### Литература

1. Gatumel C., Berthiaux H., Mizonov V. Industrial mixing of particulate solids: present practices and future evolution. *Izv. Vyssh. Uchebn. Zaved. Khim. Khim. Tekhnol.* 2018. V. 61. N 12. P. 4–13.

2. Mizonov, V., Berthiaux, H., Gatamel, C. Theoretical search for solutions to minimize negative influence of segregation in mixing of particulate solids. *Particology* 25 (2016), pp. 36-41

3. V. Mizonov, I. Balagurov, H. Berthiaux, C. Gatamel., Intensification of vibration mixing of particulate solids by means of multi-layer loading of components, *Advanced Powder Technology* 28 (11) (2017) 3049-3055

УДК 66.047.3

А.В. МИТРОФАНОВ<sup>1</sup>, к.т.н., доцент,  
И.А. ТИХОМИРОВА<sup>1</sup>, ассистент,  
K. TANNOUS<sup>2</sup>, Dr. Sci., prof.

<sup>1</sup>Ивановский государственный энергетический университет имени В.И. Ленина  
153003 г. Иваново, ул. Рабфаковская 34

*E-mail: and2mit@mail.ru, tihomirova47@yandex.ru*

<sup>2</sup>University of Campinas, Av. Albert Einstein, 500 (Cidade Universitária)

13083-852 - Campinas-SP, Brazil

*E-mail: katia@feq.unicamp.br*

## Статистическая модель влагопереноса при обезвоживании частиц в циркуляционном кипящем слое

**Аннотация:** Процесс сушки картофельных цилиндров в циркуляционном кипящем слое исследован теоретически и экспериментально при различных температурных режимах. Предлагаемая модель была основана на аналогии между главным членом численного решения методом Крэнка–Николсона уравнения диффузии и уравнением регрессии для относительного влагосодержания материала. Коэффициент эффективной диффузии был получен в диапазоне  $7,402 \cdot 10^{-9} \text{ м}^2/\text{с}$  and  $8,626 \cdot 10^{-9} \text{ м}^2/\text{с}$ . Предложено уравнение регрессии для коэффициента диффузии в форме Аррениусовской зависимости с предэкспоненциальным множителем  $1,91 \cdot 10^{-7} \text{ м}^2/\text{с}$  и энергией активации  $8,18 \text{ кДж/моль}$ .

**Ключевые слова:** циркуляционный кипящий слой, сушка, картофель, коэффициент диффузии, влагоперенос.

A.V. MITROFANOV PhD, associate prof.,  
I.A. TIKHOMIROVA, assistant,  
K. TANNOUS<sup>2</sup>, Dr. Sci., prof.

Ivanovo State Power University  
153003 Ivanovo, Rabfakovskaya St. 34

<sup>2</sup>University of Campinas, Av. Albert Einstein, 500 (Cidade Universitária)

13083-852 - Campinas-SP, Brazil

*E-mail: katia@feq.unicamp.br*

## Statistical model of moisture transfer during dehydration of particles in the circulating fluidized bed

**Abstract:** Drying process of potato cylinders was investigated experimentally and theoretically for different temperature conditions in the circulating fluidized bed. A

proposed statistical model were based on the analogy between general term of numerical decision of the Fick's diffusion equation and regression equation for relative moisture content. Effective moisture diffusivity of the potato particles varied between  $7,402 \cdot 10^{-9} \text{ m}^2/\text{s}$  and  $8,626 \cdot 10^{-9} \text{ m}^2/\text{s}$ . The regression equation for moisture diffusivity coefficient was proposed in form of Arrhenius relationship with the constant diffusivity basis equal  $1,91 \cdot 10^{-7} \text{ m}^2/\text{s}$  and the activation energy equal  $8,18 \text{ kJ/mol}$ .

**Key words:** circulating fluidized bed, drying, potato, diffusivity, moisture transfer.

Конвективная сушка широко используется как средство консервации в пищевой промышленности, а также как этап переработки биоматериалов в топливо [1]. Использование численно-аналитических решений уравнений диффузии, вид которых для тел разных геометрических форм получен в работе [2], на практике оказывается затруднительным. Указанные решения получены в виде ряда, сходимость которого тем выше, чем больше соотношение  $D \cdot t/d^2$  (где  $t$  – время процесса). Поскольку коэффициент внутренней диффузии  $D$  для выбранного режима сушки и заданного материала заранее не известен, то неизбежно возникает задача параметрической идентификации. В данной работе выполнена идентификация зависимости  $D(T)$  для сушки частиц картофеля в режиме циркуляционного кипящего слоя (ЦКС) [3-4].

Из численно-аналитического решения уравнения диффузии для цилиндрических частиц [2], выражено относительное влагосодержание  $MR$  в форме ряда, который редуцирован (значимым для расчетов считают только первый член ряда, так как время процесса сушки считается продолжительным) для возможности дальнейших математических преобразований:

$$MR = \frac{6}{\pi^2} \cdot \exp\left(-\frac{\pi^2 \cdot D \cdot t}{r^2}\right). \quad (1)$$

где  $MR=X/X_0$ ;  $X$  и  $X_0$  – текущее и начальное влагосодержание материала, кг.вл./кг. сух.;  $r$  – радиус частицы эквивалентного объема, м;  $D$  – коэффициент диффузии,  $\text{m}^2/\text{c}$ ;  $t$  – время, с.

Зависимость (1) рассматривается в качестве некоторого рабочего приближения для вида уравнения регрессии, которое выражает зависимость относительного влагосодержания материала от времени процесса (т.е.  $MR(t)$ ). Для экспериментального исследования сушки частиц картофеля использовался аппарат ЦКС, работавший в периодическом режиме. Сушке подвергалась навеска материала массой 75 г., состоящая из частиц картофеля цилиндрической формы (высота цилиндра – 6 мм, диаметр основания – 5 мм). Начальное влагосодержание материала  $X_0$  находилось в пределах 4,1-4,2кг/кг. Навеска каждой массы высушивалась до влагосодержания порядка  $0,2 \pm 0,03 \text{ кг/кг}$  при четырех различных температурах сушильного агента ( $30^\circ\text{C}$ ,  $35^\circ\text{C}$ ,  $40^\circ\text{C}$  и  $45^\circ\text{C}$ ). Расход оживающего воздуха во всех экспериментах был одинаковым и составлял  $3,4 \pm 0,05 \text{ м}^3/\text{мин}$ .

По результатам эксперимента построены кривые сушки, полученные для различных масс навесок в результате осреднения экспериментальных значений в пределах заданного температурного режима и отражающие зависимость относительного влагосодержания  $MR$  от времени проведения процесса.

Зависимость (1) может быть интерпретирована как прямая в координатах  $(\ln(MR), t)$ , поэтому для каждого температурного режима было возможно рассчитать угловой коэффициент прямой аппроксимирующей в первом приближении экспериментальные данные в этих координатах. Полученные значения коэффициента линейной корреляции  $R^2$  свидетельствуют о существовании сильной положительной корреляции при всех температурных режимах ( $R^2=0,987$  при  $T_g=30^\circ\text{C}$ ;  $R^2=0,984$  при  $T_g=35^\circ\text{C}$ ;  $R^2=0,992$  при  $T_g=40^\circ\text{C}$ ;  $R^2=0,995$  при  $T_g=45^\circ\text{C}$ ). Как итоговый результат обработки данных получены регрессионные уравнения  $MR(t)$  для каждого теплового режима, которые были использованы для получения единой зависимости (фактически осреднением значения эффективного коэффициента диффузии  $D_{\text{eff}}$ , как единственного параметра, зависящего от температуры). Полученное регрессионное уравнение  $D_{\text{eff}}=f(T)$  имеет Аррениусовскую форму:

$$D_{\text{eff}} = 1,91 \cdot 10^{-7} \cdot \exp\left(-\frac{8,18}{R \cdot (T + 273)}\right). \quad (2)$$

где  $R$  – универсальная газовая постоянная,  $R = 8,314$  Дж/моль·К;  $T$  – абсолютная температура, К.

Зависимость для коэффициента диффузии (2) может быть рассмотрена в качестве достоверной научной основы для его прогнозирования при сушке дисперсного картофеля в аппаратах с форсированным псевдооживленным слоем.

*Работа выполнена при поддержке РФФИ, проект №18-08-00028.*

### Литература

1. **Handbook** of Industrial Drying, 3rd ed. / edited by A.S. Mujumdar. – LLC.: CRC Precc, 2006. – 1312 p.
2. **Crank J.** The Mathematics of diffusion, 2<sup>nd</sup> ed. – Oxford: Clarendon Press, 1975. – 421 p.
3. **Mitrofanov A.V.**, Mizonov V.E., Tannous K., Ovchinnikov L.N. A Markov chain model to describe fluidization of particles with time-varying properties // Particulate Science and Technology – 2018. – Vol. 36. – No. 2. – pp. 244-253.
4. **Митрофанов А.В.** Расчетно-экспериментальное исследование процесса сушки картофеля в кипящем слое // Известия высших учебных заведений. Пищевая технология. 2017. №4 (358). С. 71-74

УДК 620.9(063)

Р.М. ТИМАЕВ, И.В. НОВИКОВ студенты,  
В.Е. МИЗОНОВ, д.т.н., профессор

Ивановский государственный энергетический университет имени В.И. Ленина,  
153003, г. Иваново, ул. Рабфаковская 34  
E-mail: mizonov46@mail.ru

## Движение реагирующей частицы в восходящем потоке газа

**Аннотация:** Приводится решение задачи о динамике одиночной частицы с переменными свойствами в восходящем потоке газа. Изменение размера и плотности частиц благодаря, например, протекающей химической реакции, сведено к одному показателю – скорости витания частицы. Приведены примеры численных экспериментов с моделью.

**Ключевые слова:** частица, восходящий поток, скорость витания, время релаксации, начальные условия.

R.M. TIMAYEV, I.V. NOVIKOV, students,  
V.E. MIZONOV, Dr.-Eng., professor

Ivanovo State Power University  
Rabfakovskaya 34, 153003 Ivanovo  
E-mail: mizonov46@mail.ru

## Motion of a single reacting particle in an upstream gas flow

**Abstract:** A solution of the problem of a single particle motion of variable properties in an up-stream gas flow is presented. Variation of particle size and density due, for instance, a chemical reaction, is reduced to the single parameter – particle settling velocity. Some results of numerical experiments with the model are shown.

**Key words:** particle, up-stream flow, settling velocity, relaxation time, initial conditions

Рассматривается задача о движении одиночной частицы массой  $m$  в восходящем потоке газа, движущегося со скоростью  $w$ . Считается, что взаимодействие частицы с газом определяется силой линейного сопротивления с коэффициентом сопротивления  $k$ . Начальное состояние частицы задано условиями  $v(0)=v_0$ ,  $x(0)=x_0$ . Дифференциальное уравнение для скорости частицы имеет вид  $m(dv/dt)=-mg+k(w-v)$ , где  $k$  может быть рассчитано по формуле  $k=mg/v_s$ , в которой  $v_s$  – скорость витания частицы, пока полагаемая постоянной. После ряда преобразований получим

$$\frac{dv}{dt} = -\frac{g}{v_s}v - g\left(1 - \frac{w}{v_s}\right), \quad (1)$$

$$\frac{dx}{dt} = v. \quad (2)$$

Решение системы дифференциальных уравнений (1), (2) имеет вид

$$v = v_s \left( \frac{w}{v_s} - 1 \right) \left( 1 - e^{-\frac{g}{v_s} t} \right) + v_0 e^{-\frac{g}{v_s} t}, \quad (3)$$

$$x = x_0 + v_s \left( \frac{w}{v_s} - 1 \right) \left( t + \frac{v_s}{g} \left( 1 - e^{-\frac{g}{v_s} t} \right) \right) + v_0 \frac{v_s}{g} \left( 1 - e^{-\frac{g}{v_s} t} \right), \quad (4)$$

что позволяет прогнозировать движение частицы в потоке газа.

На рис. 1 показан пример расчета характеристик движения частицы при различных начальных скоростях для  $w=1$  м/с и  $v_s=0,7$  м/с.

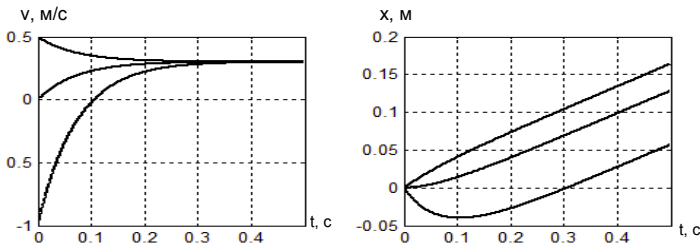


Рис.1. Закон изменения скорости и движения частицы при постоянной скорости витания

Теперь будем считать, что в процессе взаимодействия частицы с газом происходит изменение ее физико-механических свойств (размера и/или плотности) благодаря ее сушке, химической реакции или другому физико-химическому процессу. Предположим, что эти изменения отражаются только на скорости витания частицы  $v_s$ , которая становится зависящей от времени, и допустим, что эта зависимость является экспоненциальной

$$v_s(t) = v_{s2} + (v_{s1} - v_{s2}) \exp(-t/t_r), \quad (5)$$

где  $v_{s1}$  – начальная скорость витания,  $v_{s2}$  – скорость витания при полном завершении реакции,  $t_r$  – время релаксации.

В случае переменной скорости витания аналитическое решение уравнений движения (1)-(2) невозможно, и их приходится решать численно. На рис.2,3 приведены некоторые результаты численных экспериментов с описанной выше моделью для следующей расчетной схемы. Имеется вертикальный канал высотой 2 м. В его нижней части установлена решетка, через которую подается газ. Частицы не могут упасть под решетку. Подача частиц осуществляется на высоте 0,5м. Процесс завершается при достижении частицей верхнего края канала. Принято, что  $v_{s1} = 1,7$  м/с,  $v_{s2}=0,5$  м/с,  $w=1$  м/с.

Рис. 2 иллюстрирует, как влияет время релаксации на характер движения частицы. Во всех случаях частица сначала падает вниз, но по мере уменьшения скорости витания начинает двигаться вверх. При малом времени релаксации (быстрая реакция) смена направления движения происходит без касания нижней решетки. При большом времени релаксации частица достигает решетки и остается на ней, пока ее скорость витания не уменьшится до скорости потока газа.

На рис. 3 показано влияние начальной скорости частицы, которая при реальных условиях загрузки всегда направлена вниз, на характер ее движения. Из графиков видно, что это влияние на время достижения верхней границы канала очень незначительно, и в модельных расчетах можно считать начальную скорость равной нулю.

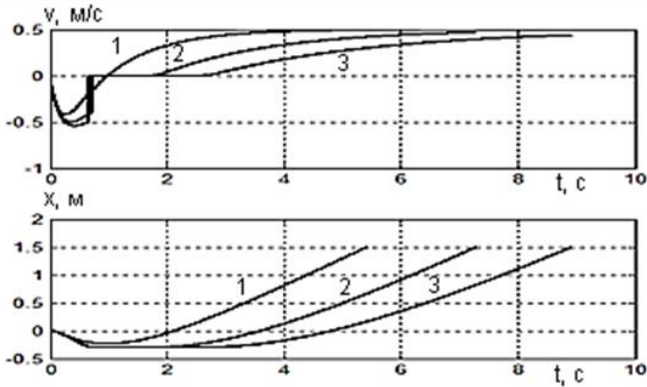


Рис.2. Влияние времени релаксации реакции на характер изменения скорости и положения частицы: 1 -  $t_r=1$ с; 2 - 2с; 3 - 3с.

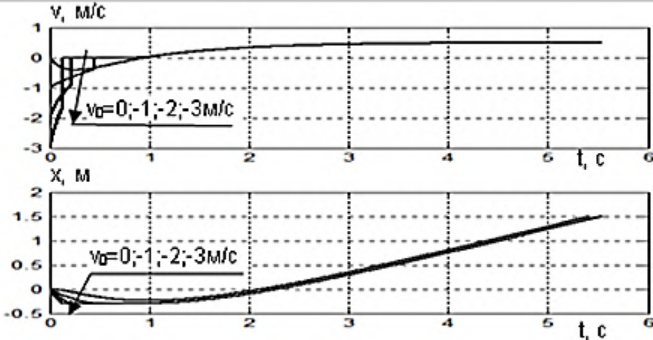


Рис.3. Влияние начальной скорости частицы на характер изменения ее скорости и положения

Работа выполнена при поддержке РФФИ, проект №18-08-00028.

УДК 662.7

С.В. ВАСИЛЕВИЧ<sup>1</sup>, к.т.н., зав. лабораторией,  
М.В. МАЛЬКО<sup>1</sup>, к.ф.-м.н., в.н.с.,  
А.В. МИТРОФАНОВ<sup>2</sup>, к.т.н., доцент,

<sup>1</sup>Институт энергетики НАН Беларуси, 220072, Республика Беларусь, г. Минск,  
ул. Академическая, 15, корп. 2  
*E-mail: svasilevich@yandex.ru*

<sup>2</sup>Ивановский государственный энергетический университет имени В.И. Ленина  
153003 г. Иваново, ул. Рабфаковская 34  
*E-mail: and2mit@mail.ru*

## **Исследование термokatалитического разложения тяжелых углеводородов, получаемых путем конверсии растительной биомассы**

**Аннотация.** В работе приведены результаты экспериментальных работ по определению состава и свойств жидких продуктов пиролиза растительной биомассы. Показано влияние температур термической деструкции жидких продуктов пиролиза на их состав. Отмечены значения температур, при которых наблюдается полное разложение жидких продуктов пиролиза.

**Ключевые слова:** пиролиз, биомасса, пиролизные смолы

S.V. VASILEVICH<sup>1</sup>, PhD, head of the lab.,  
M.V. MALKO<sup>1</sup>, PhD, lead researcher,  
A.V. MITROFANOV<sup>2</sup>, PhD, associate prof.

<sup>1</sup>Institute of Power Engineering of the National Academy of Sciences of Belarus,  
15, b. 2, Academicheskaya Str., 220072 Minsk, Belarus  
*E-mail: svasilevich@yandex.ru*

<sup>2</sup>Ivanovo State Power University  
153003 Ivanovo, Rabfakovskaya St. 34  
*E-mail: and2mit@mail.ru*

## **The study of thermal decomposition of heavy hydrocarbons produced by conversion of plant substance**

**Abstract.** The paper presents the results of experimental work to determine the composition and properties of the liquid products of the pyrolysis of plant biomass. The effect of the thermal decomposition temperature of liquid pyrolysis products on their composition is shown. The temperatures at which complete decomposition of the liquid pyrolysis products was observed are noted.

**Key words:** pyrolysis, biomass, pyrolysis tar

Во многих странах реализуются программы получения жидких продуктов пиролиза [1–3]. Созданы установки, в том числе: Малайзия, BTG, 50 тн/сут, сырье – отходы плодов кокоса; Dynamotive, Canada; 200 тн/сут, 35 МВт по жидкому топливу; Ensyn, Canada; 100 тн/сут, 17,3 МВт



по жидкому топливу. В России также проводятся разработки, в процессе НИОКР, патент RUN<sup>o</sup> 74386U1 [1].

Известно, что в состав углеводов, получаемых путем термохимической конверсии древесной биомассы, входят десятки компонентов, многие из которых до сих пор не идентифицированы. Сложность определения состава углеводов также связана с тем, что он сильно зависит от многих факторов, что определяет повышенный интерес к данному вопросу ученых во многих странах мира.

В настоящей работе исследовалась пиролизная смола, которая была получена путем термохимической конверсии березовой щепы при температуре 600 °С с быстрым охлаждением до 200 °С.

Были определены свойства исходной смолы. Плотность смолы составила 0,9 г/см<sup>3</sup>. Вязкость составила 395±4 сП. Температура вспышки 190 С. Теплотворная способность смолы 28766,78 кДж/кг (6870,83 кКал/кг). Определение состава смолы проводили при помощи обращено-фазовой ВЭЖХ на хроматографе высокого давления Shimadzu Prominence LC 20 (Япония). Измерения проводились в промежутке длин волн от 200 до 800 nm.

Основными компоненты исходной смолы следующие: 2,2-диметилдифенил,  $\mu$ -диоксибензол, Имин (основание Шиффа) 2-метилциклопентилизобутилимин, Бензофенон, 5-хлор-2 гидроксibenзальдегид, Бензальдегид, Имин 2,2-метилпропил-изобутилимин, Бензойный альдегид. Анализ данных указывает, что компоненты исходной смолы соответствуют экспериментальным результатам других исследований [4, 5, 6].

Также проводились исследования изменения состава пиролизной смолы при ее термическом разложении в изотермических условиях при температурах 300, 400, 450 и 500 °С. В таблице приведены значения процентных содержаний основных компонентов исходной смолы и смолы, выдержанной при различной температуре в течение 2 часов.

Приведенные в таблице данные свидетельствуют об изменении первоначального состава пиролизной смолы при длительной выдержке (2 часа) в диапазоне указанных температур. При этом при температурах до 300 °С происходит снижение содержания Имин 2-метилциклопентилизобутилимина, Имин 2,2-метилпропил-изобутилимина, 5-хлор-2 гидроксibenзальдегида и 2,2-диметилдифенила. Содержание бензойного альдегида примерно остается неизменным (немного увеличивается). При температурах выше 300 °С упомянутые компоненты перестают существовать. При температуре 200 °С появляются такие компоненты как бензотиазол и бутен-2-аль. При дальнейшем повышении температуры данные компоненты полностью разлагаются (при температуре выше 300 °С). При температуре 300 °С появляются такие компоненты как пиридин и ациклический енон. С повышением температуры до 350 °С содержание пиридина снижается, а ациклического енона – увеличивается. При температуре 350 °С основным компонентом является циклогексенон, однако

его содержание быстро снижается с повышением температуры до 400 °С. При температуре 400 °С появляются такие компоненты как бензойная кислота, еналь  $H_2C=C(CH_3)-CHO$  и ациклический еналь. При температуре 450°С единственные зафиксированные компоненты смолы – это пропиленоксид и пропилен.

Таблица. **Компоненты смолы**

Название соединения	Содержание (%) при температуре					
	Исх. состав	200 °С	300 °С	350 °С	400 °С	450 °С
Бензойный альдегид	2,68	4,87	2,32	7,11	-	-
Бензотиазол	-	1,36	0,39	0,67	-	-
Имин 2,2-метилпропил-изобутилимин	6,48	2,95	1,16	-	-	-
Пиридин	-	-	0,38	2,86	10	-
Пиррол	-	-	3,15	-	-	-
Ациклический енон	-	-	42,2	36,27	-	-
Циклогексенон	-	-	-	53,09	9,76	-
Имин 2-метилциклопентил-изобутилимин	10,16	2,59	0,94	-	-	-
5-хлор-2-гидроксibenзальдегид	7,98	6,74	2,81	-	-	-
Еналь	-	-	-	-	3,93	-
Бензофенон	8,34	-	-	-	-	-
Бензойная кислота	-	-	-	-	55,18	-
Бутен-2-аль	-	28,82	2,83	-	-	-
2,2-диметилдифенил	64,36	52,67	43,82	-	-	-
Ациклический еналь	-	-	-	-	21,13	-
Пропиленоксид	-	-	-	-	-	53
Пропилен	-	-	-	-	-	47

В исследованиях, выполненных в настоящей работе, установлено, что при температуре 500 °С происходит полное разложение жидкой фазы с образованием кокса.

#### Литература

1. **Применение** бионефти // Yumpu [Электронный ресурс]. – Режим доступа: <https://www.yumpu.com/xx/document/view/6222617>.
2. **Оборудование** // ЭЛП Групп [Электронный ресурс]. – Режим доступа: <http://energolesprom.ru/оборудование>.
3. **Лесохимик** [Электронный ресурс]. – Режим доступа: <http://www.lesohimik.by>.
4. **Evans, R.J.**; Milne, T.A. 1987a. "Molecular Characterization of the Pyrolysis of Biomass. 1. Fundamentals," Energy & Fuels 1 (2), pp.123–138
5. **Dayton D.** "A Review of the Literature on Catalytic Biomass Tar Destruction. Milestone Completion Report".NREL/TP-510-32815, (2002), 27 p.
6. **EI-Rub Z.A.**, Bramer E.A., Brem G. "Review of Catalysts for Tar Elimination in Biomass Gasification". Ind. Eng. Chem. Res. (2004),.Vol. 43, pp. 6911-6919.

ОАО «Информатика»  
153000, г. Иваново, ул.Ташкентская, 90  
E-mail: pekunov@mail.ru

## Поправочные модели турбулентности

**Аннотация.** Предлагаются поправочные модели турбулентности, основанные на вводе нейросетевого интерполятора в стандартные модели. Характеристики предложенных моделей оценены в численном эксперименте. Показаны достаточно высокие результаты по точности и скорости расчета.

**Ключевые слова:** модели турбулентности, турбулентная вязкость, нейронная сеть, поправочные модели

V.V. PEKUNOV, Doctor of Engineering, engineer

JSC «Informatika»  
153000, Ivanovo, Tashkentskaya st., 90  
E-mail: pekunov@mail.ru

## The Correcting Models of Turbulence

**Abstract.** A new correcting models of turbulent viscosity based on the including an artificial neural network into well-known models of turbulence are proposed. The properties of models proposed are checked in the numerical experiment. The sufficient accuracy and a good convergence speed are shown.

**Keywords:** models of turbulence, turbulent viscosity, artificial neural network, correcting models

Значительное количество течений жидкости и газа, встречающихся в природе и технике, являются турбулентными. При этом фактор турбулентности является одним из важнейших и в значительной степени определяет структуру течения. Поэтому адекватное численное моделирование турбулентности является одной из важнейших задач, которая, к сожалению, до сих пор не решена в полной мере. Наиболее качественные подходы (DNS) требуют огромного количества расчетов на подробных сетках, поэтому на практике чаще используются различные *полуэмпирические модели*, которые обычно делят на *две большие группы*: дифференциальные (алгебраические соотношения, принимающие во внимание только локальные характеристики потока – модели Прандтля, Кармана, Болдуина-Ломакса) и интегральные (содержащие одно или несколько дифференциальных уравнений, связывающие турбулентное перемешивание с процессами, происходящими как в данной точке, так и в потоке в целом – модели К-Е, К- $W$ , двухслойная Ментера, К- $W^2$ ,  $V^2$ -F модель Дурбина и другие). При этом интегральные модели точнее, но и трудозатратнее дифференциальных.

Введем *третью группу* полуэмпирических моделей — интерполяционные модели (включающие алгебраические соотношения, интерпо-

лирующие (и, возможно, дополняющие) результаты, полученные с помощью какой-либо из интегральных моделей), которые могут существовать в трех основных формах:

а) *локально-интерполяционной* (интерполяционные соотношения используются непосредственно как дифференциальные модели [1]);

б) *интегро-локальной* (интерполяционные соотношения включаются в дифференциальные уравнения, см., например, [2]);

в) *интегральной поправочной* (прогноз турбулентной вязкости, рассчитанный по интерполяционным соотношениям, включается в какую-либо менее точную, чем образцовая, интегральную модель).

Интегральные поправочные модели учитывают наибольшее количество факторов и дают в данной группе наиболее правдоподобную эволюцию решения при несколько большем времени счета. Потенциально они могут дать более точное решение, чем алгебраические, и меньшее время счета, чем интегральные. Поэтому их применение в быстрых расчетах оправдано и задача построения таких моделей актуальна.

Особый интерес представляют поправочные модели, в которых в качестве интерполятора используется *нейронная сеть* прямого пространства, что, как показано автором в работах [1] и [2], дает вполне быстрые и промежуточные (между алгебраическими и интегральными) по качеству результаты. Таким моделям и посвящена данная работа.

*Цель работы* – повышение скорости моделирования турбулентных течений при сохранении достаточных точности и правдоподобности эволюции расчета. Для достижения данной цели ставится *задача разработки поправочных моделей*, базирующихся на введении нейросетевого интерполятора в однопараметрические модели турбулентности.

Введем нейросетевую функцию  $\text{NET } \bar{x}$ , вычисляющую прогноз турбулентной вязкости. Пусть это будет функция, эквивалентная описанной в статье [1], отражающей работу трехслойной сети прямого распространения с четырьмя входами  $\bar{x}$ , на которые подаются [1-3]: а) квадрат минимального расстояния до твердой стенки, б) локальная оценка турбулентной вязкости, в) функция деформации, г) функция вращения. Сеть обучалась по данным К-Е (RNG) модели.

Данная функция была введена в модели Абрамовича-Секундова и Спаларта-Аллмараса, получены, соответственно, модели (1) и (2)-(3):

$$\frac{\partial v_{\text{турб}}}{\partial t} + \sum_{i=1}^3 U_i \frac{\partial v_{\text{турб}}}{\partial X_i} = \sum_{i=1}^3 \frac{\partial}{\partial X_i} \left( v_{\text{мол}} + \kappa v_{\text{турб}} \frac{\partial v_{\text{турб}}}{\partial X_i} \right) + \frac{\text{NET } \bar{x}^p}{v_{\text{турб}}^{p-1}} f \left( \frac{v_{\text{турб}}}{8 v_{\text{мол}}} \right) D - \gamma S, \quad (1)$$

где  $v_{\text{турб}}$  – турбулентная вязкость,  $U$  – вектор скорости среды,  $\kappa$ ,  $D$ ,  $\gamma$ ,  $S$  – параметры, определяемые исходной моделью Абрамовича-Секундова [3],  $v_{\text{мол}}$  – молекулярная вязкость,  $f(s)$  – функция, определяемая исходной моделью Абрамовича-Секундова,  $p$  – параметр модели ( $p \geq 1$ ),

$$\frac{\partial \bar{v}}{\partial t} + \sum_{i=1}^3 U_i \frac{\partial \bar{v}}{\partial x_i} = \sum_{i=1}^3 \frac{\partial}{\partial x_i} \left( \frac{1}{\sigma_v} \cdot v_{\text{мон}} + \bar{v} \frac{\partial \bar{v}}{\partial x_i} \right) + c_{b1} \bar{S} \frac{\text{NET } \bar{x}^p}{f_{v1}^p v^{p-1}} + \frac{c_{b2}}{\sigma_v} \sum_{i=1}^3 \left[ \frac{1}{f_{v1}} \frac{\partial \text{NET } \bar{x}}{\partial x_i} \right]^2 - c_{w1} \cdot f_w \cdot \left( \frac{\bar{v}}{L_{\text{min}}} \right)^2; \quad (2)$$

$$v_{\text{турб}} = \bar{v} \cdot f_{v1}, \quad (3)$$

где  $\sigma_v$ ,  $c_{b1}$ ,  $\bar{S}$ ,  $f_{v1}$ ,  $c_{b2}$ ,  $c_{w1}$ ,  $f_w$ ,  $L_{\text{min}}$  – параметры, определяемые исходной моделью Спаларта-Аллмараса [3].

Известно [2, 3], что локально-интерполяционная и интегро-локальная модели турбулентной вязкости могут дать (при наличии контроля точности) более быстрое решение, чем одно- и двухпараметрические модели при промежуточной точности. Поэтому достаточно сравнить характеристики предложенных поправочных моделей (при различных значениях  $p$ ) с характеристиками локально-интерполяционной и интегро-локальной моделей. Результаты соответствующих численных экспериментов (двумерный случай, обтекание одиночного препятствия с контролем погрешности, см. [3]) занесены в табл.1.

Таблица 1. Результаты серии экспериментов с разными моделями

Модель	$p$	Время счета с контролем точности, с	Относительные отклонения от К-Е (RNG)	
			Среднее	Стандартное
Локальная (локально-интерполяционная)	–	23,74	0,161	0,197
Интегро-локальная	–	34,89	0,574	0,623
Поправочная (1)	1	38,65	0,530	0,244
Поправочная (1)	3	27,62	0,269	0,258
Поправочная (2)-(3)	1	38,06	0,586	0,270
Поправочная (2)-(3)	2	31,56	0,416	0,272

Очевидно, что наилучшим вариантом поправочной модели является модифицированная модель Абрамовича-Секундова (1) при  $p = 3$ . Она несколько менее точна и немного медленнее сходится к результату, чем локальная, но опережает остальные (из числа испытанных) как по точности, так и по скорости схождения и, возможно, дает несколько более правдоподобную картину эволюции турбулентной вязкости.

Итак, в данной работе предложены новые поправочные модели турбулентности. Показаны хорошие характеристики поправочной модели, основанной на уравнении Абрамовича-Секундова при  $p = 3$ .

### Литература

1. Пекунов В.В. Локальные нейросетевые модели турбулентности // Мат. Междунар. науч.-техн. конф. "XVIII Бенардосовские чтения". - Иваново, 2015. - Т.2. - С.331-334.

2. **Пекунов В.В.** Локальные и интегро-локальные нейросетевые модели турбулентности // Сб. ст. межд. науч.-практ. конф. "Перспективы развития науки в современном мире" (Уфа, 09.03.2018). - Уфа: Дендра, 2018. - Ч.1. - С.128-136.

3. **Пекунов В.В.** Нейронные сети в моделировании турбулентности воздушной среды. Поправочные модели. - LAP LAMBERT Academic Publishing, 2018. - 63 с.

УДК 519.1

С.В. АНИСИМОВ, к.т.н, доцент  
А.С. ВОРОНОВА, доцент

Ивановский государственный энергетический университет им. В.И. Ленина  
153003, г. Иваново, ул. Рабфаковская, д. 34

### **Обобщенные группы алгебры случайных событий**

**Аннотация:** Алгебра случайных событий квалифицирована на обобщенных 6 группах. При этом каждая группа разбивается на 5 подгрупп.

**Ключевые слова:** Алгебра, случайные события, квалификация.

ANISIMOV S.V., Candidate of Engineering Sciences, docent,  
A.S. VORONOVA, docent,

Ivanovo State Power University  
153003 Ivanovo, Rabfakovskaya St., 34

### **Summary of the Group algebra of random events**

**Abstract:** Algebra of random events identified on generalized 6 groups and each group is divided into 5 subgroups.

**Keywords:** Algebra, random events, qualifying.

Случайное событие (СС) [1, 2, 3] рассматривается в курсе теории вероятностей и представляет собой событие, которое (обязательно в ходе проведения опыта или наблюдения) может произойти, но может и не произойти: Вероятность СС лежит в промежутке от 0 до 1.  $p(A) \in [0;1]$ : чем вероятность события ближе к 1, тем вероятнее (скорее всего) оно произойдет.

Под алгеброй случайных событий подразумевается их сложение и умножение, а также исключение. Сложение случайных событий А и В определяет такое СС, которое в ходе проведения опыта или наблюдения определяется происхождением или события А или события В. Умножение случайных событий А и В определяет такое СС, которое (обязательно в ходе проведения опыта или наблюдения) определяется происхождением одновременно и события А и события В.

Противоположным событием  $\bar{A}$  называется такое СС, которое в ходе проведения опыта или наблюдения происходит, если не происходит событие А. Случайные события образуют полную группу W, если (обя-

зательно в ходе проведения опыта или наблюдения) одно из них (или несколько) непременно произойдёт (произойдут):  $p(W)=1$ . СС называется невозможным событием  $\emptyset$ , если в ходе проведения опыта или наблюдения оно не произойдёт:  $p(\emptyset)=0$ .

Алгебру случайных событий предлагаем рассмотреть с точки зрения её квалификации на обобщённых 6 группах: I группа для одного СС, противоположного 5 исходным, II, III, IV группы для двух СС при алгебре исключения, сложения и умножения событий, V, VI группы для трёх СС или трёх действий по сложению и умножению событий. При этом каждая группа разбивается на 5 подгрупп: алгебра с исходным СС  $A$ , с противоположным событием  $\bar{A}$ , с событием полной группы  $\Omega$ , с невозможным СС  $\emptyset$ , с дополнительным событием  $B$ .

Таблица

N группы	I под-группа	2 под-группа	3 под-группа	4 под-группа	5 под-группа
I группа	$\bar{A} = \Omega \setminus A$	$\bar{\bar{A}} = A$	$\bar{\Omega} = \emptyset$	$\bar{\emptyset} = \Omega$	$\bar{B} = \Omega \setminus B$
II группа	$A \setminus A = \emptyset$	$\bar{A} \setminus A = \bar{A}$	$\Omega \setminus A = \bar{A}$	$\emptyset \setminus A = \emptyset$	$B \setminus A = B \cdot \bar{A}$
III группа	$A + A = A$	$\bar{A} + A = \Omega$	$\Omega + A = \Omega$	$\emptyset + A = A$	$B + A = A + B$
IV группа	$A \cdot A = A$	$\bar{A} \cdot A = \emptyset$	$\Omega \cdot A = A$	$\emptyset \cdot A = \emptyset$	$B \cdot A = A \cdot B$
V группа	$A+(B+C)==(A+B)+C$	$A+(B \cdot C)=(A+B) \cdot (A+C)$	$A+A \cdot B=A$	$\bar{A} + \bar{B} = \overline{A \cdot B}$	$\overline{A + B} = \bar{A} \cdot \bar{B}$
VI группа	$A \cdot (B+C)==A \cdot B + A \cdot C$	$A \cdot (B \cdot C)==(A \cdot B) \cdot C$	$A \cdot (A \cdot B)==A \cdot B$	$\overline{A \cdot B} = \bar{A} + \bar{B}$	$\overline{\bar{A} \cdot \bar{B}} = A + B$

Сложение в V группе 3 подгруппе соответствует операции поглощения. Формулы в V, VI группах 4, 5 подгрупп называются формулами Моргана.

Доказательство предложенной алгебры СС достаточно легко выполняется геометрической интерпретацией сложения и умножения событий. Геометрически вероятность СС определяется отношением площади фигуры, соответствующей данному случайному событию, к площади фигуры, соответствующей полной группе  $\Omega$ .

### Литература

1. **Балдин, К.В.** Теория вероятностей и математическая статистика: Учебник. М.: Дашков и К, 2016. – 472 с.
2. **Коледов, Л.А.** Теория вероятностей и математическая статистика. Учебное пособие КПТ. СПб.: ЛаньКПТ, 2016. – 224 с.

**Астраханцев, В.В., Елкина, Г.М., Третьякова, И.Ю.** Индивидуальные задания по теории вероятностей: метод. пособие. ГОУВПО «ИГЭУ им. В.И. Ленина». – Иваново, 2009. – 112 с.

УДК 517.53

Б.С. ЗИНОВЬЕВ, к.ф.-м.н., доцент,  
М.П. КОРОЛЕВА, к.ф.-м.н., доцент,  
Л.Н. АКСАКОВСКАЯ, к.т.н., доцент

Ивановский государственный энергетический университет имени В.И. Ленина  
153003 г. Иваново, ул. Рабфаковская, д. 34  
E-mail: koroleva@emf.ispu.ru

### Нахождение площади поверхности гипершара в $C^n$

**Аннотация:** В работе получена формула для нахождения площади поверхности гипершара в пространстве  $C^n$ .

**Ключевые слова:** площадь поверхности, гипершар.

B.S. ZINOVEV Candidate of Physical and Mathematical Sciences, docent,  
M.P. KOROLEVA Candidate of Physical and Mathematical Sciences, docent,  
L. N. AKSAKOVSKAYA, candidate of technical Sciences, docent

Ivanovo State Power Engineering University  
153003 Ivanovo, Rabfakovskaya St., 34  
E-mail: koroleva@emf.ispu.ru

### Finding the surface area hypersphere in $C^n$

**Abstract:** The author obtained a formula for finding the surface area hypersphere in space  $C^n$ .

**Key words:** surface area, hypersphere.

Пусть  $C^n$  –  $n$ -мерное комплексное пространство. Найдем формулу площади поверхности  $\sigma$  для гипершара в  $C^n$ :

$$D = z: |z_1|^2 + \dots + |z_n|^2 < R^2 .$$

В книге [1] приведена формула для площади поверхности  $n+1$  - мерного единичного шара в  $R^n$ , т.е. для шара:

$$x_1^2 + \dots + x_n^2 + x_{n+1}^2 < 1 .$$

Эта формула следующая:

$$\sigma = 2 \iint_{x_1^2 + \dots + x_n^2 < 1} \dots \int \frac{dx_1 dx_2 \dots dx_n}{\sqrt{1 - x_1^2 - \dots - x_n^2}} = 2 \frac{\pi^{\frac{n+1}{2}}}{\Gamma\left(\frac{n+1}{2}\right)}, \quad n > 1 .$$



Иследуем эту формулу при разных  $n$ .

1.  $n = 2$ .

Тогда

$$\sigma = 2 \frac{\pi^{\frac{3}{2}}}{\Gamma\left(\frac{3}{2}\right)} = 2 \frac{\pi^{\frac{3}{2}}}{\frac{\sqrt{\pi}}{2}} = 4\pi.$$

Это известная формула площади поверхности трехмерного шара единичного радиуса. Для шара радиуса  $R$  имеем

$$\sigma = 4\pi R^2.$$

2.  $n = 3$ ,  $\sigma = 2 \frac{\pi^2}{\Gamma 2} R^3 = 2\pi^2 R^3$  для  $C^2$ .

3.  $n = 5$ ,  $\sigma = 2 \frac{\pi^3}{\Gamma 3} R^5 = \pi^2 R^5$  для  $C^3$ .

4.  $n = 7$ ,  $\sigma = \frac{2}{\Gamma 4} \pi^4 R^7$  для  $C^4$ .

Поэтому возникает гипотеза, что площадь поверхности  $n$ -мерного шара радиуса  $R$  в  $C^n$  выражается формулой

$$\sigma = \frac{2\pi^n}{\Gamma n} R^{2n-1} = \frac{2\pi^n}{n-1!} R^{2n-1}.$$

Действительно,

$$d\sigma = \frac{R}{2^{n-1} j^n} dr_1^2 \dots dr_{n-1}^2 \frac{d\zeta_1}{\zeta_1} \dots \frac{d\zeta_n}{\zeta_n}$$

и

$$\begin{aligned} \sigma &= \frac{R}{2^{n-1} j^n} \int_{|D|} dr_1^2 \dots dr_{n-1}^2 = 2\pi^n R \int_{r_1^2 + \dots + r_n^2 = R^2} dr_1^2 \dots dr_{n-1}^2 = \\ &= 2\pi^n R \int_{r_1 + \dots + r_n = R^2} dr_1 \dots dr_{n-1} = 2\pi^n R \int_{r_1 + \dots + r_{n-1} \leq R^2} dr_1 \dots dr_{n-1} = \\ &= 2\pi^n R \frac{R^{2(n-1)}}{n-1!} = \frac{2\pi^n R^{2n-1}}{n-1!}. \end{aligned}$$

Таким образом, имеем формулу

$$\sigma = \frac{2\pi^n R^{2n-1}}{n-1!}.$$

Теперь рассмотрим области

$$D^p = \left\{ z: |z_1|^{\frac{2}{p}} + \dots + |z_n|^{\frac{2}{p}} < R^2 \right\}, p = 1, 2, \dots,$$

которые являются обобщением гипершара (при  $p = 1$ ). В свою очередь, эти области есть частный случай областей

$$D^{p_1 \dots p_n} = \left\{ z: |z_1|^{\frac{2}{p_1}} + \dots + |z_n|^{\frac{2}{p_n}} < R^2 \right\}, p_i = 1, 2, \dots, i = 1, 2, \dots, n.$$

Найдем формулу объема областей  $D^{p_1 \dots p_n}$ . Известно, что

$$\begin{aligned} V &= \pi^n \int_{D^{p_1 \dots p_n}} d|\xi|^2 = \pi^n \int_{|z_1|^{\frac{2}{p_1}} + \dots + |z_n|^{\frac{2}{p_n}} < R^2} d|\xi_1|^2 \dots d|\xi_n|^2 = \\ &= \pi^n \int_{r_1^{\frac{1}{p_1}} + \dots + r_n^{\frac{1}{p_n}} < R^2} dr_1 \dots dr_n. \end{aligned}$$

Известна также формула

$$\int_G x^v dx = \frac{p_1 \dots p_n R^{2|p_v|+|p|} p^{-v+1} - 1!}{|p_v|! + |p|!}$$

для  $G = \left\{ x \geq 0: x_1^{\frac{1}{p_1}} + \dots + x_n^{\frac{1}{p_n}} \leq R^2 \right\}$ .

В нашем случае  $v_i = 0, i = 1, \dots, n$ , поэтому

$$V_{D^{p_1 \dots p_n}} = \pi^n \frac{R^{2|p|} p!}{|p|!}, \text{ где } |p| = p_1 + \dots + p_n; p! = p_1! \dots p_n!.$$

Если  $p_1 = \dots = p_n = p$ , то  $V_{D^p} = \pi^n \frac{R^{2np} p!}{np!}$ .

Если все  $p_i = 1, i = 1, \dots, n$ , то имеем объем гипершара

$$V_D = \pi^n \frac{R^{2n}}{n!}.$$

#### Литература

1. **Шабт, Б.В.** Введение в комплексный анализ, ч.1, ч.2 – М.: Наука, 1976.
2. **Фукс Б.А.** Введение в теорию аналитических функций многих комплексных переменных. – М.: Наука. 1962.
3. **Зиновьев, Б.С.** Элементы комплексного анализа, теория и практика – Иваново, ИГЭУ, 2014.
4. **Зиновьев, Б.С.** Избранные вопросы теории голоморфных функций многих комплексных переменных – Иваново, ИГЭУ, 2012.

5. **Зиновьев, Б.С.** Интегральные формулы для кратного-круговых областей – Иваново, ИГЭУ, 2015.

УДК 517.55

Б.С. ЗИНОВЬЕВ, к.ф.-м.н., доцент  
И.Е. ВЕСЕЛОВА, к.т.н., доцент

Ивановский государственный энергетический университет имени В.И. Ленина  
153003 г. Иваново, ул. Рабфаковская, д. 34  
E-mail: ieveselova@yandex.ru

### Нахождение формул для объема и площади поверхности полицилиндра

**Аннотация.** В работе приведены результаты расчета таких параметров полицилиндра как объем и площадь поверхности для двухмерного и n-мерного пространств.

**Ключевые слова:** полицилиндр, кратного-круговая область, комплексный анализ

B.S. ZINOVYEV, Candidate of Physico-Mathematical Sciences, docent  
I.E. VESELOVA, Candidate of Engineering Sciences, docent

Ivanovo State Power Engineering University  
153003 Ivanovo, Rabfakovskaya St., 34  
E-mail: ieveselova@yandex.ru

### Finding of formulas for volume and the surface area of the polycylinder

**Abstract.** This article presents the results of calculation of the volume and the surface area of the polycylinder for two-dimensional and n-dimensional spaces.

**Keywords:** polycylinder, multiple circular area, complex analysis.

Данная работа посвящена одному из вопросов многомерного комплексного анализа, который в настоящее время широко применяется в квантовой теории поля, математической физике, дифференциальной геометрии.

В работе рассматривается полицилиндр

$$U(0, R_k) = \{z: |z_k| < R_k, k = 1, 2, \dots, n\} \subset \mathbb{C}^n.$$

При  $n = 2$  в полярной системе координат элемент объема равен

$$dV = r_1 dr_1 d\varphi_1 r_2 dr_2 d\varphi_2 = \frac{1}{2i} dr_1^2 dr_2^2 \frac{d\zeta_1}{\zeta_1} \frac{d\zeta_2}{\zeta_2},$$

т.к.

$$\frac{d\zeta_k^r}{\zeta_k^r} = \frac{|\zeta_k| e^{i\varphi_k} i d\varphi_k}{|\zeta_k| e^{i\varphi_k}} = i d\varphi_k, \quad k=1, 2,$$

где  $\zeta_j = |\zeta_j| e^{i\varphi_j}$ ,  $|\zeta_j| = r_j$ ,  $j=1, 2$ .

Для произвольного  $n$  элемент объёма равен

$$dV = \frac{1}{2i^n} d|\zeta|^2 \frac{d\zeta^r}{\zeta} = \frac{1}{2i^n} d|\zeta_1|^2 \dots d|\zeta_n|^2 \frac{d\zeta_1^r}{\zeta_1} \dots \frac{d\zeta_n^r}{\zeta_n},$$

следовательно для кратно-круговых областей  $D$  получим формулу объёма

$$V = \int dV = \frac{1}{2i^n} \int_{|D|} d|\zeta|^2 \int_{\Delta|\zeta|} \frac{d\zeta^r}{\zeta} = \frac{2\pi i^n}{2i^n} \int_{|D|} d|\zeta|^2 = \pi^n \int_{|D|} d|\zeta|^2.$$

Для полицилиндра  $U(0, R_k)$  эта формула принимает вид

$$V = \pi^n \int_0^{R_1} d|\zeta_1|^2 \dots \int_0^{R_n} d|\zeta_n|^2 = \pi^n \prod_{k=1}^n R_k^2 = \pi^n R_1^2 \dots R_n^2,$$

$$V = \pi R_1^2 \cdot \pi R_2^2 \cdot \dots \cdot \pi R_n^2,$$

т.е. объём полицилиндра равен произведению площадей кругов  $U_k = |z_k| < R_k$ ,  $k=1, 2, \dots, n$ .

Получим формулы для вычисления площади поверхности полицилиндра.

При  $n=2$  граница полицилиндра состоит из двух частей

$$S_1 = |z_1| < R_1, |z_2| \leq R_2, \quad S_2 = |z_2| < R_2, |z_1| \leq R_1,$$

элементы площади которых могут быть представлены в виде

$$d\sigma_1 = \frac{R_2}{2i^2} d|\zeta_1|^2 \frac{d\zeta_1^r}{\zeta_1} \frac{d\zeta_2^r}{\zeta_2},$$

$$d\sigma_2 = \frac{R_1}{2i^2} d|\zeta_2|^2 \frac{d\zeta_1^r}{\zeta_1} \frac{d\zeta_2^r}{\zeta_2}.$$

Тогда

$$S = \int d\sigma_1 + \int d\sigma_2 = \frac{R_2}{2i^2} \int_0^{R_1} dr_1^2 \int_{\Delta|\zeta|} \frac{d\zeta_1^r}{\zeta_1} \frac{d\zeta_2^r}{\zeta_2} + \frac{R_1}{2i^2} \int_0^{R_2} dr_2^2 \int_{\Delta|\zeta|} \frac{d\zeta_1^r}{\zeta_1} \frac{d\zeta_2^r}{\zeta_2} =$$

$$= \frac{2\pi i^2}{2i^2} R_2 R_1^2 + \frac{2\pi i^2}{2i^2} R_1 R_2^2 = 2\pi^2 R_1 R_2 (R_1 + R_2).$$

Таким образом,

$$S = 2\pi^2 R_1 R_2 R_3 + R_1 R_2 + R_1 R_3 + R_2 R_3 .$$

При  $n = 3$  граница полицилиндра состоит из трёх внешних граней и площадь его поверхности равна

$$S = 8\pi^3 \left[ R_1 \int_0^{R_2} r_2 dr_2 \int_0^{R_3} r_3 dr_3 + R_2 \int_0^{R_1} r_1 dr_1 \int_0^{R_3} r_3 dr_3 + R_3 \int_0^{R_1} r_1 dr_1 \int_0^{R_2} r_2 dr_2 \right] =$$

$$= 2\pi^3 R_1 R_2 R_3 + R_2 R_3 + R_1 R_3 + R_1 R_2 ,$$

т.е.

$$S = 2\pi^3 R_1 R_2 R_3 + R_2 R_3 + R_1 R_3 + R_1 R_2 .$$

Аналогичными рассуждениями для произвольного  $n$  получена формула

$$S = 2^n \pi^n \left[ R_1 \int_0^{R_2} r_2 dr_2 \dots \int_0^{R_n} r_n dr_n + \dots + R_n \int_0^{R_1} r_1 dr_1 \dots \int_0^{R_{n-1}} r_{n-1} dr_{n-1} \right] =$$

$$= 2\pi^n R_1 \dots R_n + R_2 R_3 \dots R_n + \dots + R_1 R_2 \dots R_{n-1} .$$

То есть, в случае произвольного  $n$ -мерного пространства площадь поверхности полицилиндра равна

$$S = 2\pi^n \prod_{k=1}^n R_k \left( \sum_{j=1}^n R_1 \dots \overset{j}{\dots} R_n \right) ,$$

где знак  $j$  означает пропуск величины  $R_j$ . Действительная размерность границы полицилиндра в этом случае равна  $2n - 1$ .

Формулы, полученные в работе для произвольной размерности пространства, могут быть использованы как при решении теоретических задач, так и в практических вычислениях.

### Литература

1. **Зиновьев Б.С.** Интегральные формулы для круга, кольца и близкие вопросы / Б.С. Зиновьев; Федеральное агентство по образованию, ФБГОУВПО «Ивановский государственный энергетический университет. – Иваново, 2015.
2. **Зиновьев Б.С.** Интегральные формулы для кратно-круговых областей: учеб.-метод. пособие по многомерному комплексному анализу / Б.С. Зиновьев; Федеральное агентство по образованию, ФБГОУВПО «Ивановский государственный энергетический университет. – Иваново, 2015.
3. **Шабат Б.В.** Введение в комплексный анализ [в 2 ч.] / Б.В. Шабат. – М.: Наука, 1976.

УДК 517.98

И.В. ТОМИНА, к.ф.-м.н., доцент

Ивановский государственный энергетический университет имени В.И.Ленина  
153003, г. Иваново, ул. Рабфаковская, 34  
E-mail: [ivtomina@gmail.com](mailto:ivtomina@gmail.com)

### Об ортонормированных полных системах собственных функций оператора Лапласа на равностороннем треугольнике

**Аннотация:** Рассматриваются ортонормированные полные системы собственных функций оператора Лапласа на равностороннем треугольнике в случае граничных условий Дирихле и Неймана.

**Ключевые слова:** ортонормированная полная система, собственные числа, собственные функции, оператор Лапласа, граничная задача.

I.V. TOMINA, Candidate of Physical and Mathematical Sciences, docent,

Ivanovo State Power University  
153003, Ivanovo, Rabfakovskaya St., 34  
E-mail: [ivtomina@gmail.com](mailto:ivtomina@gmail.com)

### On orthonormal complete systems of eigenfunctions of the Laplace operator on an equilaterale triangle

**Abstract:** Some orthonormal complete systems of eigenfunctions of the Laplace operator on an equilateral triangle are considered in the case of Dirichlet and Neumann boundary conditions.

**Keywords:** orthonormal complete system, eigenvalues, eigenfunctions, Laplace operator, boundary value problem.

Для  $j \in \{0, 1\}$  рассмотрим спектральную граничную задачу

$$\Delta u + \lambda u = 0 \text{ на } B, \quad ju + (1-j)(\partial u / \partial \nu) = 0 \text{ на } \partial B, \quad (1.j)$$

где  $\Delta = \partial^2 / \partial x^2 + \partial^2 / \partial y^2$  – оператор Лапласа,  $B$  – равносторонний треугольник со стороной  $2\pi/3$  и с вершинами  $O(0,0)$ ,  $A_1(2\pi/3,0)$ ,  $A_2(\pi/3, \pi/\sqrt{3})$ ;  $\nu$  – нормаль к границе  $\partial B = OA_1 \cup A_1A_2 \cup OA_2$  области  $B$ ; (1.0) есть задача Неймана, (1.1) – задача Дирихле.

При всех  $(i, j) \in \{0, 1\}^2$ ,  $(m, n) \in \mathbb{Z}^2$  и  $(x, y) \in \mathbb{R}^2$  полагаем  $e_{mn}(i, j) \equiv e_{mn}(x, y; i, j) = \cos(mx - \pi i / 2) \cos(ny\sqrt{3} - \pi j / 2)$ .

Введем на  $\mathbf{R}^2$  систему функций  $U(i, j) = \{u_{mn}(i, j) | (m, n) \in \mathbf{Z}^2, (-1)^{m+n} = 1 \text{ и } i \leq m \leq n - j\}$ , где  $u_{mn}(i, j) = e_{mn}(i, j) + (-1)^j e_{pq}(i, j) + (-1)^{i+j} e_{rt}(i, j)$ ,  $p = (3n - m)/2$ ,  $q = (n + m)/2$ ,  $r = (3n + m)/2$ ,  $t = (n - m)/2$ .

**Теорема 1.**  $\forall j \in \{0, 1\}$   $U^{(j)} = U(0, j) \cup U(1, j)$  есть полная ортогональная в  $L^2(B)$  система собственных функций задачи (1.j), причем всякая собственная функция  $u_{mn}(i, j) \in U^{(j)}$  соответствует собственному числу  $\lambda_{mn} = m^2 + 3n^2$  и квадрат ее нормы в  $L^2(B)$  равен  $\pi^2 \theta_{mn} / (4\sqrt{3} \gamma_m \gamma_n)$ , где  $\gamma_m = 1$  при  $m \neq 0$  и  $\gamma_0 = 1/2$ ;  $\theta_{mn}$  есть количество нулей среди чисел  $0$ ,  $m - n$  и  $m^2 + n^2$ .

**Доказательство.** Прямая  $l: y = x/\sqrt{3}$  делит равносторонний треугольник  $B$  на два симметричных относительно этой прямой прямоугольных треугольника с острым углом  $30^\circ$ :  $D$  с вершинами  $O(0,0)$ ,  $A_1(2\pi/3, 0)$ ,  $A_3(\pi/2, \pi/(2\sqrt{3}))$  и  $D_1$  с вершинами  $O(0,0)$ ,  $A_2(\pi/3, \pi/\sqrt{3})$ ,  $A_3(\pi/2, \pi/(2\sqrt{3}))$ . Известно (см. [1]), что для каждого  $(i, j) \in \{0, 1\}^2$   $U(i, j)$  есть полная ортогональная в  $L^2(D)$  система собственных функций граничной задачи  $\Delta u + \lambda u = 0$  на  $D$ ,  $iu + (1 - i)(\partial u / \partial v) = 0$  на  $OA_3$ ,  $ju + (1 - j)(\partial u / \partial v) = 0$  на  $OA_1 \cup A_1A_3$ . При этом для любой функции  $u_{mn}(i, j) \in U(i, j)$  квадрат ее нормы в  $L^2(D)$  равен  $\pi^2 \theta_{mn} / (8\sqrt{3} \gamma_m \gamma_n)$ , а соответствующее собственное число равно  $m^2 + 3n^2$ .

Фиксируем  $j \in \{0, 1\}$ . Область  $D_1$  симметрична  $D$  относительно прямой  $l$ , эти области лежат по разные стороны от  $l$  и их объединение есть область  $B$ . Для любого  $i \in \{0, 1\}$   $U(i, j)$  есть полная ортогональная в  $L^2(D)$  система, состоящая из функций  $u_{mn}(i, j)$ , при  $i = 0$  симметричных, а при  $i = 1$  антисимметричных относительно  $l$ , то есть удовлетворяющих условию  $u_{mn}(x', y'; i, j) = (-1)^i u_{mn}(x, y; i, j)$ , где  $(x, y)$  – произвольная точка области  $D$ , а  $(x', y')$  – симметричная ей относительно прямой  $l$  точка области  $D_1$  (см. [1]). Таким образом, выполнены все условия основной теоремы 1 статьи [2]. Из этой теоремы следует, что  $U^{(j)} = U(0, j) \cup U(1, j)$  есть полная ортогональная в  $L^2(B)$  система и норма в  $L^2(B)$  любой функции из этой системы в  $\sqrt{2}$  раз больше, чем в  $L^2(D)$ . Пусть  $u_{mn}(i, j) \in U^{(j)}$ . Так как  $p^2 + 3q^2 = r^2 + 3t^2 = m^2 + 3n^2$ , то

простое вычисление показывает, что функция  $u_{mn}(i, j)$  является решением уравнения  $\Delta u + \lambda u = 0$  всюду на  $R^2$  и, в частности, на  $B$ . Функция  $u_{mn}(i, j)$  удовлетворяет граничному условию  $ju + (1-j)(\partial u / \partial \nu) = 0$  на  $OA_1 \cup A_1A_3$ , поэтому в силу ее симметричности при  $i=0$  и антисимметричности при  $i=1$  относительно  $l$  она удовлетворяет этому граничному условию также на  $OA_2 \cup A_2A_3$  и, следовательно, на  $\partial B$ . Теорема доказана.

Теорема 1 настоящей работы впервые была доказана в [3], ее формулировка без доказательства содержится также в [4]. Некоторые другие в определенном смысле близкие к  $U^{(j)}$  полные ортогональные системы на равносторонних треугольниках рассматривались в [5], [6].

#### Литература

1. **Томина И.В.** Ортонормированные полные системы собственных функций оператора Лапласа для смешанных граничных задач на прямоугольном треугольнике с углом  $\pi/6$  // Математика и ее приложения. Журн. Иванов. матем. об-ва. – 2013. – Вып. 1 (10). – С. 51-60.
2. **Томина И.В.,** Томин Н.Г. О полных ортонормированных системах функций на многомерных симметричных областях // Материалы межд. науч.-техн. конф. «Состояние и перспективы развития электротехнологии» (XIX Бенардосовские чтения), Иваново, 2017. – Т. 2. – С. 300-303.
3. **Томина И.В.** Регуляризованные следы степени оператора Лапласа с потенциалом на треугольниках. Дисс. к.ф.-м.н., Владимир: ВГПУ, 1995. – 98 с.
4. **Томина И.В.** Нормы собственных функций задач Дирихле и Неймана для оператора Лапласа на равностороннем треугольнике // Тез. докл. межд. науч.-техн. конф. "VIII Бенардосовские чтения", Иваново, 1997. – С. 72.
5. **Makai E.** Complete orthogonal systems of eigenfunctions of three triangular membranes // Studia Scientiarum Mathematicarum Hungarica. – 1970. – No. 5. – P. 51-62.
6. Prager M. Eigenvalues and eigenfunctions of the Laplace operator on an equilateral triangle // Appl. Math. – 1998. – V. 43. – No. 4. – P. 311-320.

УДК 517.55

Б.С. ЗИНОВЬЕВ, к.ф.м.н., доцент  
И.Ю. ТРЕТЬЯКОВА, доцент

Ивановский государственный энергетический университет имени В.И. Ленина  
153003 г. Иваново, ул. Рабфаковская 34  
E-mail: tirinaigeu@gmail.com

## Нахождение некоторых несобственных интегралов

**Аннотация.** В статье приведены значения несобственных интегралов



$$\int_0^{\infty} \frac{\sin^2 mx}{a^2 + x^2} dx, \int_0^{\infty} \frac{\cos^2 mx}{a^2 + x^2} dx,$$

$$\int_0^{\infty} \frac{\sin^2 mx}{a^2 + x^2} \frac{1}{b^2 + x^2} dx, \int_0^{\infty} \frac{\sin^2 mx}{a^2 + x^2} \frac{1}{b^2 + x^2} dx$$

с ядрами  $\sin^2 mx$ ,  $\cos^2 mx$ , найденные методом теории вычетов комплексного анализа.

**Ключевые слова:** несобственный интеграл, вычет функции.

B.S. ZINOVIEV, Candidate of Physical and Mathematical Sciences, docent,  
I.Y. TRETIAKOVA, Candidate of Physical and Mathematical Sciences, docent

Ivanovo State Power University  
153003 Ivanovo, Rabfakovskaya St., 34  
E-mail: tirinaigeu@gmail.com

### Finding some improper integrals

**Annotation.** The paper presents the values of improper integrals

$$\int_0^{\infty} \frac{\sin^2 mx}{a^2 + x^2} dx, \int_0^{\infty} \frac{\cos^2 mx}{a^2 + x^2} dx,$$

$$\int_0^{\infty} \frac{\sin^2 mx}{a^2 + x^2} \frac{1}{b^2 + x^2} dx, \int_0^{\infty} \frac{\sin^2 mx}{a^2 + x^2} \frac{1}{b^2 + x^2} dx$$

with kernels  $\sin^2 mx$ ,  $\cos^2 mx$ , found by the method of the theory of residue analysis of complex analysis

**Keywords:** improper integral, function deduction.

Понятие вычета имеет важное значение в комплексном анализе. В частности, применяя основную теорему о вычетах, можно найти многие несобственные интегралы от действительного переменного.

Пусть  $f(z)$  – аналитическая функция в некоторой окрестности точки  $a$ , кроме, быть может, самой точки  $a$ .

Представим функцию  $f(z)$  рядом Лорана в окрестности точки  $a$  :

$$f(z) = \sum_{n=-\infty}^{+\infty} c_n (z-a)^n.$$

Проинтегрируем этот ряд по кусочно-гладкой кривой  $\Gamma$  ( $\Gamma$  лежит в окрестности точки  $a$  и содержит эту точку внутри себя):

$$\frac{1}{2\pi i} \int_{\Gamma} f(z) dz = \sum_{n=-\infty}^{+\infty} c_n \cdot \frac{1}{2\pi i} \int_{|z-a|=r} (z-a)^n dz = c_{-1} \cdot \frac{1}{2\pi i} \cdot 2\pi i = c_{-1}.$$

Почленное интегрирование возможно, так как ряд сходится на  $\Gamma$  равномерно, а путь  $\Gamma$  и окружность  $|z-a|=r$  гомотопны.

Число  $c_{-1} = \frac{1}{2\pi i} \int_{\Gamma} f(z) dz$  называется вычетом функции  $f(z)$  в точке  $a$  и обозначается символом

$$c_{-1} = \operatorname{res}_a f(z) = \operatorname{res} f(a).$$

Основная теорема о вычетах формулируется следующим образом: если  $f(z)$  – аналитическая в ограниченной замкнутой области  $D$ , кроме конечного числа точек  $a_1, a_2, \dots, a_n$  этой области, то имеет место равенство:

$$\frac{1}{2\pi i} \int_{\partial D} f(z) dz = \sum_{k=1}^n \operatorname{res}(a_k).$$

Доказательство приведено в [2].

Если функция  $f(z)$  аналитическая в верхней полуплоскости  $y \geq 0$ , за исключением конечного числа особых точек  $a_1, a_2, \dots, a_n$ , не лежащих на действительной оси, и бесконечно удаленная точка является нулем этой функции порядка не ниже второго, то имеет место следующая формула

$$\int_{-\infty}^{+\infty} f(x) dx = 2\pi i \sum_{k=1}^n \operatorname{res} f(a_k).$$

Доказательство приведено в [2].

Вычислим интеграл 
$$\int_{-\infty}^{+\infty} \frac{dx}{(a^2 + x^2)^3}.$$

Здесь  $f(x) = \frac{1}{(a^2 + x^2)^3}$ ,  $a > 0$ .

Эта функция аналитическая в области  $\bar{C}$ , кроме нулей знаменателя, т.е. точек  $x = ai$ ,  $x = -ai$ . Бесконечно удаленная точка является нулем шестого порядка, так как

$$f\left(\frac{a}{x}\right) = \frac{1}{\left(1 + \frac{a^2}{x^2}\right)^3} = \frac{x^6}{x^2 + a^2}^3.$$

В верхней полуплоскости находится точка  $x = ai$ . Она является полюсом третьего порядка. Найдем вычет этой функции в точке  $x = ai$  :

$$\operatorname{res} f(ai) = \frac{1}{2} \lim_{x \rightarrow ai} \frac{d^2}{dx^2} (x - ai)^3 \cdot \frac{1}{a^2 + x^2}^3 =$$

$$= \left| \begin{aligned} & (x - ai)^3 \cdot \frac{1}{(a^2 + x^2)^3} = \\ & = (x - ai)^3 \cdot \frac{1}{(x - ai)^3 (x + ai)^3} = \frac{1}{(x + ai)^3} \end{aligned} \right| =$$

$$= \frac{1}{2} \lim_{x \rightarrow ai} \frac{d^2}{dx^2} \frac{1}{(x + ai)^3} = \frac{1}{2} \lim_{x \rightarrow ai} \frac{d}{dx} \frac{-3}{(x + ai)^4} =$$

$$= \frac{1}{2} \lim_{x \rightarrow ai} \frac{12}{(x + ai)^5} = \frac{6}{(2ai)^5} = \frac{6}{2^5 a^5 i} = -\frac{6i}{2^5 a^5}.$$

Итак,  $\operatorname{res} f(ai) = -\frac{6i}{2^5 a^5}$ .

Тогда  $\int_{-\infty}^{+\infty} \frac{dx}{(a^2 + x^2)^3} = 2\pi i \cdot \operatorname{res} f(i) = 2\pi i \cdot \frac{6}{2^5 a^5 i} = \frac{6\pi}{2^4 a^5} = \frac{3\pi}{8a^5}$ .

(в действительном анализе этот интеграл вычисляется с помощью рекуррентной формулы).

Значит,  $\int_0^{+\infty} \frac{dx}{(a^2 + x^2)^3} = \frac{3\pi}{16a^5}$ .

Другие формулы значений некоторых несобственных интегралов имеются в [1;2].

### Литература

1. **Зиновьев Б.С.** Избранные вопросы теории голоморфных функций одного комплексного переменного. – ИГЭУ, Иваново, 2013.
2. **Зиновьев Б.С.** Элементы комплексного анализа. – ИГЭУ, Иваново, 2014.

УДК 519.812, 816

В.Ю.КИСЕЛЁВ, к.ф.-м.н., профессор  
Т.Ф.КАЛУГИНА, к.ф.-м.н., доцент

Ивановский государственный энергетический университет  
г. Иваново, ул. Рабфаковская 34  
E-mail: vkiselev@math.ispu.ru

## О возможности победить по обобщённым правилам Борда

**Аннотация.** Рассматривается вопрос из математической теории выборов: как определить, может ли кандидат победить по некоторому обобщённому правилу Борда при данном профиле предпочтений выборщиков. Показано, что эта задача сводится к решению задачи линейного программирования.

**Ключевые слова:** теория выборов, правило Борда, паретовская граница, слабая паретовская граница, линейное программирование.

T.F.KALUGINA, Candidate of Physical and Mathematical Sciences, docent,  
V.Yu.KISELEV, Candidate of Physical and Mathematical Sciences, professor

Ivanovo State Power University  
Ivanovo, Rabfakovskaya 34  
E-mail: vkiselev@math.ispu.ru

## On eligibility by generalized de Borda rules

**Annotation.** A method to ascertain if the candidate is eligible with some generalized de Borda rule is considered. It is shown that the elucidation of the question is reduced to the decision of some linear programming problem which may be solved by the simplex method.

**Key words:** election theory, de Borda rule, Pareto boundary, weak Pareto boundary, linear programming.

Мы будем придерживаться определений и обозначений нашей книги [1], гл. 1. Одной из рассматриваемых там задач служит выяснение того, является ли некоторый кандидат на выборах «проходным» по какому-либо из обобщённых правил Борда, а в случае положительного ответа – нахождение шкалы того правила Борда, которое обеспечивает выигрыш выборов данным кандидатом.

Пусть  $u = |u_1; u_2; \dots; u_n|$  – профиль предпочтений  $n$  выборщиков; здесь  $u_i$  – предпочтение  $i$ -го выборщика, то есть строгий порядок на множестве кандидатов  $A = \{a_1; a_2; \dots; a_p\}$ . Шкалой правила Борда назовём набор чисел  $s = (s_0; s_1; \dots; s_{p-1})$ , такой что  $s_0 \leq s_1 \leq \dots \leq s_{p-1}$  и  $s_{p-1} > s_0$ . Шкала называется строгой, если все неравенства – строгие. Обобщённое правило Борда состоит в том, что для каждого кандидата  $a_j$  подсчитывается его оценка по Борда  $B_s(A_j)$  следующим образом: за занятие последнего места в предпочтении  $u_i$  кандидату  $a_j$  начисляется  $s_0$  очков; за занятие предпоследнего места начисляется  $s_1$  очков и т. д.; за заня-

тие первого места в предпочтении начисляется  $s_{p-1}$  очков. Очки, полученные кандидатом  $a_j$  от каждого из  $n$  выборщиков суммируются, что даёт оценку  $B_s(a_j)$ . Кандидат  $a$ , получивший при профиле  $u$  наибольшую оценку  $B_s(a)$ , объявляется победителем по обобщённому правилу Борда  $\beta_s$  при профиле  $u$ . Множество всех победителей обозначается  $\beta_s(u)$ .

Легко видеть, что при сдвиге шкалы ( $s'_j = s_j + c$ ) и умножении на число  $k > 0$  ( $s'_j = ks_j$ ) правило  $\beta_s$  не изменяется, так что можно считать, что  $s_0 = 0$  и  $s_{p-1} > 0$ . Рассмотрим разности  $d_{p-j} = s_j - s_{j-1} \geq 0$  (неравенство строгое, если шкала  $s$  строгая); очевидно, что без изменения правила  $\beta_s$  можно считать, что  $d_1 + d_2 + \dots + d_{p-1} = 1$ .

Назовём кандидата  $a$  проходным по множеству обобщённых правил Борда при профиле  $u$ , если можно подобрать такую шкалу  $s$ , что  $a$  станет победителем по правилу  $\beta_s$ , и непроходным в противном случае. Если можно указать такую *строгую* шкалу  $s$ , что  $a$  станет победителем по правилу  $\beta_s$ , то будем говорить, что кандидат  $a$  — проходной по множеству правил Борда со строгой шкалой (при профиле  $u$ ).

Задача состоит в том, чтобы, не зная заранее шкалы  $s$ , выяснить: является ли при данном профиле  $u$  некоторый кандидат  $a$  проходным по некоторому правилу Борда а) с нестрогой или б) со строгой шкалой? Рассмотрим кумулятивный вектор кандидата  $a$ : это

$$r(a) = (r_1; r_2; \dots; r_{p-1}),$$

где число  $r_1$  равно количеству первых мест, полученных кандидатом  $a$  во всех предпочтениях  $u_i$ ; число  $r_2$  — количеству первых и вторых мест и т.д.; число  $r_{p-1}$  — количеству не последних мест кандидата  $a$  во всех предпочтениях  $u_i$ . Можно подсчитать, что  $B_s(a) = r_1 d_1 + r_2 d_2 + \dots + r_{p-1} d_{p-1}$  (см. [1]). В [1] показано, что кандидат  $a$  проходной в том и только том случае, когда  $r(a)$  принадлежит слабой паретовской границе (или паретовской границе, в случае строгих шкал) выпуклой оболочке  $R = \text{conv } R$  множества всех кумулятивных векторов  $R = \{r' = r(a_j)\}$ ; это эквивалентно тому, что в точке  $r(a)$  принимает наибольшее значение некоторая линейная функция  $L_d(r) = r_1 d_1 + r_2 d_2 + \dots + r_{p-1} d_{p-1}$  с неотрицательными (в случае множества правил с нестрогими шкалами) или положительными (в случае множества правил со строгими шкалами) коэффициентами  $d_j$ .

Выяснить, найдётся ли такая линейная функция, можно методами линейного программирования. Задача сводится к тому, чтобы проверить, найдётся ли набор коэффициентов  $d_j$ , удовлетворяющих условиям  $d_j \geq 0$  (или  $d_j > 0$  для множества правил со строгими шкалами) и  $d_1 + d_2 + \dots + d_{p-1} = 1$ , такой что для функции  $L_d(r)$  выполнено неравенство

$$L_d(r) \leq L_d(r(a)) \quad (1)$$

при любом векторе  $r$  из  $R$ . Поскольку неравенство (1) линейно и множество  $R$  — выпуклая оболочка множества  $R$ , а для точки  $r(a_j)$  неравенство выполняется (как равенство) очевидным образом, неравенство (1) достаточно проверить лишь при  $r = r^k$ ,  $k \neq j$ . Иными словами, требуется проверить, имеет ли решение  $d_1, d_2, \dots, d_{p-1}$  система неравенств (1), записанных при всех  $r = r^k$ ,  $k=1,2,\dots,p$ ,  $k \neq j$ , к которым добавлены условия

$$d_1 + d_2 + \dots + d_{p-1} = 1 \quad (2)$$

и

$$d_k \geq 0 \text{ при всех } k = 1, \dots, p-1 \quad (3)$$

(или  $d_k > 0$  в случае строгой шкалы  $s$ ).

Проверку существования таких коэффициентов  $d_k$  можно свести к задаче линейного программирования с произвольной линейной целевой функцией  $f(d)$  (например, можно взять  $f(d) = d_1 + d_2 + \dots + d_{p-1}$ ):

(Z): найти  $\max f(d)$  (или  $\min f(d)$ , безразлично) при условиях (1), (2), (3).

Если задача (Z) имеет решение (которое можно найти, например, симплекс-методом, см. [2]), то кандидат  $a_j$  – проходной (по правилу Борда с нестрогой шкалой  $s$ ), иначе – непроходной.

Регулярный способ получить вывод насчёт возможности победить по правилу Борда *со строгой шкалой* (или убедиться, что кандидат – не проходной по множеству правил Борда со строгими шкалами) состоит в следующем. К системе неравенств (1) нужно добавить неравенства  $d_j \geq t$ , где  $t \geq 0$  – параметр,  $j = 1, 2, \dots, p-1$ , и исследовать решение задачи линейного программирования в зависимости от параметра (см. гл. 4 [2]). Если задача имеет решение при некоторых  $t > 0$ , это означает, что соответствующий любому такому значению  $t > 0$  оптимальный план  $d = d(t)$  даст нам возможность построить строгую шкалу  $s$ , при которой кандидат выйдет победителем по правилу  $\beta_s$ .

Примеры конкретных задач описанного вида и их подробные решения с помощью симплекс-метода приведены в [3], гл. 2 (примеры 2.2, 2.3, 2.4).

Там же, в книге [3], собраны задачи на различные темы теории выборов, в том числе и на темы, которые приведены выше. Многие темы задач впервые вовлекаются в регулярное использование в образовательном процессе.

#### Литература

1. Киселёв, В.Ю. Теория выборов и коллективных упорядочений / В.Ю. Киселёв, Т. Ф. Калугина; Иван. гос. энерг. ун-т. - Иваново, 2009.
2. Киселёв, В.Ю. Методы математического программирования / В.Ю. Киселёв; Иван. гос. энерг. ун-т. - Иваново, 2013.
3. Киселёв, В.Ю. Теория выборов и коллективных упорядочений. Задачи и упражнения / В.Ю. Киселёв, Т.Ф. Калугина; Иван. гос. энерг. ун-т. - Иваново, 2019.

УДК 519.688

Б.Ф. СКОВОРОДА, к.ф.-м.н., доцент  
И.А. ТИХОМИРОВА, ассистент

Ивановский государственный энергетический университет имени В.И. Ленина  
153003 г. Иваново, ул. Рабфаковская 34  
E-mail: sbf2011@yandex.ru<sup>1</sup>

## Алгоритм построения доверительной области наименьшей площади для неизвестных параметров двухпараметрического показательного распределения

**Аннотация.** В данной работе получен алгоритм построения доверительной области в виде прямоугольника наименьшей площади для неизвестных параметров двухпараметрического показательного распределения.

**Ключевые слова:** доверительная область, двухпараметрическое показательное распределение.

B.F. SKOVORODA Candidate of Physical and Mathematical Sciences, docent,  
I.A. TIKHOMIROVA, assistant

Ivanovo State Power Engineering University  
153003 Ivanovo, Rabfakovskaya St., 34  
E-mail: sbf2011@yandex.ru

## The algorithm for constructing of the confidence region of the smallest area for parameters of a two-parameter exponential distribution

**Abstract.** This article presents the algorithm for constructing of the confidence region as a rectangle of the smallest area for parameters two-parameter exponential distribution.

**Key words:** confidence region, two-parameter exponential distribution.

**Постановка задачи.** Пусть  $X_1, \dots, X_n$  – случайная выборка из генеральной совокупности признака  $X$ , имеющего двухпараметрическое показательное распределение с плотностью распределения  $f(x) = \lambda e^{-\lambda(x-a)}$  при  $x \geq a$  и  $f(x) = 0$  при  $x < a$ , где  $a$  – параметр сдвига ( $a \in \mathbf{R}$ ), а  $\lambda$  – параметр масштаба ( $\lambda > 0$ ).

В работе [1] было получено, что множество точек

$$\left\{ a, \lambda \mid X_{(1)} - x_2 \bar{X} - X_{(1)} < a < X_{(1)} - x_1 \bar{X} - X_{(1)}, \frac{y_1}{n(\bar{X} - X_{(1)})} < \lambda < \frac{y_2}{n(\bar{X} - X_{(1)})} \right\}$$

будет доверительной областью с надёжностью  $\gamma \in (0, 1)$  для параметров  $a$  и  $\lambda$ , где  $x_1, x_2, y_1, y_2$  – действительные числа, такие, что

$$P_{x_1, x_2, y_1, y_2} = P_{x_1 < T_1 < x_2, y_1 < T_2 < y_2} = \int_{x_1}^{x_2} dt_1 \int_{y_1}^{y_2} f_{T_1 T_2}(t_1, t_2) dt_2 = \gamma,$$

где  $f_{T_1, T_2}(t_1, t_2) = \frac{1}{(n-2)!} t_2^{n-1} e^{-t_1+1} t_2$  – плотность совместного распределения случайных величин  $T_1$  и  $T_2$ .

Построение доверительной области в виде прямоугольника наименьшей площади.

Чтобы найти доверительную область наименьшей площади, нужно решить задачу на условный экстремум:

$$x_2 - x_1 \quad y_2 - y_1 \rightarrow \min \text{ при условии, что } P_{x_1, x_2, y_1, y_2} = \gamma. \quad (1)$$

Можно доказать, что первая координата точки минимума задачи (1) равна нулю. Таким образом, получим более простую задачу на условный экстремум:

$$x \quad y_2 - y_1 \rightarrow \min \text{ при условии, что } P_{0, x, y_1, y_2} = \gamma. \quad (2)$$

Используя метод множителей Лагранжа, сведем решение задачи (2) к системе уравнений, которая после преобразований (если исключить из нее множитель Лагранжа) примет вид:

$$\left\{ \begin{array}{l} \int_0^x f_{T_1, T_2}(t_1, y_1) dt_1 = \int_0^x f_{T_1, T_2}(t_1, y_2) dt_1 \\ \frac{1}{x} \int_0^x f_{T_1, T_2}(t_1, y_1) dt_1 = \frac{1}{y_2 - y_1} \int_{y_1}^{y_2} f_{T_1, T_2}(x, t_2) dt_2 \\ P_{0, x, y_1, y_2} = \gamma \end{array} \right. \quad (3)$$

Предложен следующий алгоритм решения системы (3). Пусть  $\varepsilon$  – число, определяющее точность вычислений.

1.  $x_1 := x_0, \quad x_2 := +\infty$ , где  $x_0 = \frac{1}{n \sqrt[n]{1-\gamma}} - 1$ .

2. Если  $x_2 = +\infty$ , то  $x := 2x_1$ , иначе  $x := \frac{x_1 + x_2}{2}$ .

3. При заданном  $x$  находим  $y_1$  и  $y_2$  как решение системы, составленной из первых двух уравнений (3). Для этого:

3.1. Находим точку максимума  $t_{\max}$  функции

$\varphi(t) = t^{n-2} e^{-t} - e^{-x+1} t$ ; 3.2.  $y_l := 0, \quad y_r := t_{\max}$ ; 3.3.  $y_1 := \frac{y_l + y_r}{2}$ .



3.4. Находим  $y_2$  как решение первого уравнения системы (3).

3.5. Если левая часть второго уравнения системы (3) меньше правой части этого уравнения, то  $y_f = y_1$ , иначе  $y_f = y_1$ .

3.6. Если  $y_r - y_1 > \varepsilon$ , то переходим к 3.3

4. Если  $x_2 - x_1 < \varepsilon$ , то прекращаем вычисления. Иначе выполняем пункты 4.1-4.2:

4.1. Если  $P(0, x, y_1, y_2) < \gamma$ , то  $x_1 = x$ , иначе  $x_2 = x$ .

4.2. Переходим к пункту 2.

При нахождении  $t_{\max}$  в 3.1 используется лемма 1 (при  $\alpha = n - 2$ ).

**Лемма 1.** Пусть  $x > 0$ ,  $\alpha \geq 0$ ,  $t_0 = \frac{\ln 1 + x}{x}$ ,  $t_{\max}$  – это точка максимума функции  $\varphi(t) = t^\alpha e^{-t} - e^{-x+1t}$ , тогда

1) если  $\alpha = 0$ , то  $t_{\max} = t_0$ ,

2) если  $\alpha > 0$ , то  $t_{\max} \in \left[ \max(t_0, \alpha); \max\left(2t_0, \frac{\alpha(x+1)}{x}\right) \right]$ .

При нахождении  $y_2$  в 3.4 используется лемма 2 (при  $\alpha = n - 2$ ).

**Лемма 2.** Пусть  $x > 0$ ,  $\alpha \geq 0$ ,  $t_{\max}$  – это точка максимума функции  $\varphi(t) = t^\alpha e^{-t} - e^{-x+1t}$ ,  $y_1 \in (0; t_{\max})$ ,  $y_2$  – решение уравнения  $\varphi(y_2) = \varphi(y_1)$ , удовлетворяющее неравенству  $y_2 > t_{\max}$ , тогда:

1) если  $\alpha = 0$ , то  $y_2 \in (t_{\max}; -\ln \varphi(y_1))$ , 2) если  $\alpha > 0$ , то  $y_2 \in (t_{\max}; 2\alpha \ln 2\alpha - \alpha - \ln \varphi(y_1))$ .

**Полученные результаты.**

n	$\gamma = 0.9$			$\gamma = 0.95$			$\gamma = 0.99$		
	x	$y_1$	$Y_2$	x	$y_1$	$Y_2$	x	$y_1$	$Y_2$
2	11.314	0.002	3.975	23.005	0.000	4.787	113.850	0.000	6.651
3	2.624	0.097	5.660	4.080	0.053	6.521	10.138	0.014	8.501
4	1.383	0.366	7.268	1.989	0.248	8.183	4.057	0.107	10.271
5	0.927	0.756	8.806	1.286	0.566	9.774	2.395	0.305	11.967
6	0.694	1.227	10.289	0.943	0.969	11.308	1.669	0.591	13.604

**Литература**

1. Сковорода Б.Ф., Тихомирова И.А. Доверительная область для параметров двухпараметрического показательного распределения. // Материалы международной научно-технической конференции «Состояние и перспективы развития электро- и теплотехнологии», Иваново 31 мая - 2 июня 2017 г.: в 3 томах. Том 3. – Иваново: ИГЭУ им. В.И. Ленина, 2017. – с. 23-25.

УДК 517.21

Е.А. ШУИНА, д.т.н., профессор,  
Е.В. БАСОВА, ассистент

Ивановский государственный энергетический университет имени В.И. Ленина  
153003 г. Иваново, ул. Рабфakovская, д. 34  
*E-mail: barantseva77@mail.ru, nowikowa.elena@mail.ru*

### **Влияние поперечной неоднородности на РВП в лопастном смесителе непрерывного действия**

**Аннотация:** Рассматривается влияние поперечной неоднородности на распределение времени пребывания в лопастном смесителе непрерывного действия.

**Ключевые слова:** процесс смешивания, лопастные смесители, двумерная модель непрерывного смешивания, распределение времени пребывания.

E.A. SHUINA, Doctor of Technical Sciences, Professor,  
E.A. BASOVA, assistant.

Ivanovo State Power Engineering University  
153003 Ivanovo, Rabfakovskaya St., 34  
*E-mail: barantseva77@mail.ru, nowikowa.elena@mail.ru*

### **Effect of transverse inhomogeneity on RAH in paddle mixer continuous action**

**Abstract:** The influence of transverse inhomogeneity on the distribution of the residence time in a paddle mixer of continuous action is considered.

**Key words:** mixing process, paddle mixers, two-dimensional model of continuous mixing, distribution of residence time.

Как правило, непрерывное смешивание осуществляется в лопастных смесителях, в которых вращающиеся лопасти осуществляют поперечное перемешивание компонентов смеси и осуществляют транспорт материала вдоль смесителя. Одной из главных характеристик такого смесителя является распределение времени пребывания (РВП) в нем частиц смешиваемых компонентов. Точные экспериментальные исследования такого распределения являются весьма трудоемкими. Поэтому важную роль играют математические модели процесса, позволяющие их прогнозировать. Одномерные модели процессов смешивания не могут учитывать поперечной неоднородности потока материала в смесителе и возможную склонность трассера к сегрегации в поперечном направлении. Рассмотрим, как можно выявить влияние этих факторов на кривую РВП трассера на основе двумерной математической модели. Рабочий объем смесителя разобьем на  $n$  столбцов ячеек в продольном направлении и на  $m$  строк ячеек в поперечном. Величина  $n$  является фиксированной, а  $m$  может меняться в зависимости от загрузки рабочего объема материалом и служить мерой этой загрузки  $M$ .

Считается, что осредненное движение основного материала (несущего потока) происходит вдоль выделенных слоев – строк ячеек. Особенностью модели является то, что выделенные слои могут двигаться с разной скоростью, то есть несущий поток обладает поперечной неоднородностью. Эволюция процесса описывается рекуррентным матричным равенством (1) с матрицей переходных вероятностей следующего вида

$$\mathbf{P} = \begin{pmatrix}
 p_{S1} & d_y & 0 & d_x & 0 & 0 & \dots \\
 d_y + v_y & p_{S2} & d_y & 0 & d_x & 0 & \dots \\
 0 & d_y + v_y & p_{S3} & 0 & 0 & d_x & \dots \\
 v_{x1} + d_x & 0 & 0 & p_{S4} & d_y & 0 & \dots \\
 0 & v_{x2} + d_x & 0 & d_y + v_y & p_{S5} & d_y & \dots \\
 0 & 0 & v_{x3} + d_x & 0 & d_y + v_y & p_{S6} & \dots \\
 \dots & \dots & \dots & \dots & \dots & \dots & \dots
 \end{pmatrix} \quad (1)$$

где  $d_x = D_x \Delta t / \Delta x^2$ ,  $v_x = V_x \Delta t / \Delta x$ ,  $d_y = D_y \Delta t / \Delta y^2$ ,  $v_y = V_y \Delta t / \Delta y$ ,  $D_x$ ,  $D_y$ ,  $V_x$  и  $V_y$  – размерные коэффициенты макродиффузии и скорости осредненного движения в соответствующих направлениях,  $\Delta x$  и  $\Delta y$  – длина и высота ячейки.

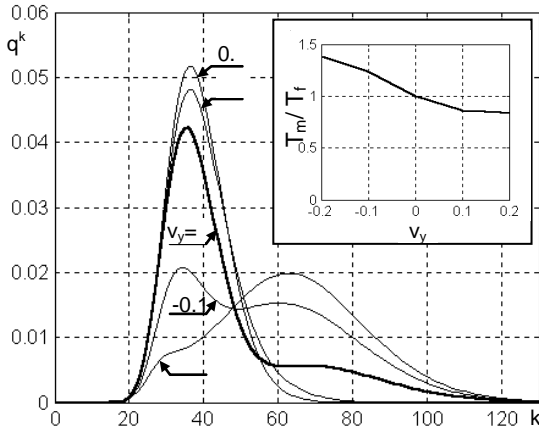


Рис.2. Влияние сегрегации трассера на РВП в неоднородном потоке ( $m=8$ ;  $d_x=d_y=0$ ).

На рис. 1 показан расчетный пример влияния загрузки смесителя материалом (или его производительности с учетом зависимости  $m=f(q_t)$ )

на кривые РВП для ключевого компонента, не склонного к сегрегации. При больших нагрузках на выходе происходит смешивание двух потоков, движущихся с разными скоростями и вносящих свой вклад в РВП, в результате чего распределения деформируются, приобретая тенденцию к бимодальности, уже явно выраженной при  $m=15$ .

Другой важной особенностью влияния поперечной неоднородности потока является различие в средних временах пребывания  $T_f$  и  $T_m$  для ключевого компонента или трассера, имеющего склонность к сегрегации. Модель также позволяет прогнозировать степень влияния на РВП сегрегации ключевого компонента путем введения  $v_y \neq 0$ . Расчетные оценки этого влияния представлены на рис.2, где рассматривается трассер без сегрегации  $v_y=0$ , с сегрегацией вниз  $v_y>0$  и вверх  $v_y<0$ . При отсутствии сегрегации РВП имеет «хвост» в области больших времен пребывания, который сглаживается, если трассер имеет тенденцию к сегрегации вниз, и усиливается и переходит в бимодальность, если трассер имеет тенденцию к сегрегации вверх.

#### Литература

1. Баранцева, Е.А. Роль лопастного перемешивания в формировании качества смесей сыпучих материалов с малым содержанием ключевого компонента / Е.А. Баранцева // Изв. ВУЗов. Химия и химическая технология. – 2009. – Т. 52. – Вып. 1. – С.102-104.
2. Пономарев, Д.А. Нелинейная математическая модель транспорта сыпучего материала в лопастном смесителе/ Д.А. Пономарев, В.Е. Мизонов, А. Бертье, Е.А. Баранцева// Изв. ВУЗов. Химия и химическая технология. – 2003. – Т. 46. – Вып. 5. – С.157-159

УДК 621.926

Д.А. ОСИПОВ<sup>1</sup>, аспирант,  
В.П. ЖУКОВ<sup>1</sup>, д.т.н., профессор,  
Т. WYLECIAŁ<sup>2</sup> д.т.н., профессор

<sup>1</sup>Ивановский государственный энергетический университет имени В.И. Ленина  
153003 г. Иваново, ул. Рабфаковская 34

<sup>2</sup>Czestochowa University of Technology, Czestochowa, Poland  
E-mail: zhukov-home@yandex.ru, otwinowski@imc.pcz.czyst.pl

### Эффективность разделения смеси разнородных компонентов в замкнутом цикле измельчения

**Аннотация.** Показано, что разработанная ранее на основе дискретных моделей уравнения Больцмана модель совместного измельчения смеси разнородных материалов не учитывает возможную классификацию частиц компонентов по плотности и крупности, а также работу технологического оборудования в замкнутом цикле измельчения. Обоснована актуальность решения задачи повышения эффективности разделения смеси компонентов на основе анализа процессов их переработки в замкнутом цикле измельчения.

**Ключевые слова:** разнородные компоненты, измельчение, классификация, замкнутый цикл, разделение компонентов, формовочная смесь, регенерация.

D.A. OSIPOV, postgraduate student,  
V.P. ZHUKOV, doctor of Engineering, professor,  
T. WYLECIAŁ<sup>2</sup>, doctor of Engineering, professor

<sup>1</sup> Ivanovo State Power Engineering University,  
Rabfakovskaya 34, 153003 Ivanovo

<sup>2</sup>-Czestochowa University of Technology, Czestochowa, Poland  
*E-mail: zhukov-home@yandex.ru, otwinowski@imc.pcz.czest.pl*

## The separation efficiency of a mixture of dissimilar components in a closed grinding circuit

**Abstract.** It is shown that the model of joint grinding of a mixture of dissimilar materials developed earlier on the basis of the discrete models of Boltzmann equation does not take into account the possible size and density classification of components, as well as the work of technological equipment in a closed grinding circuit. A solution of the problem how to increase the separation efficiency of such mixtures is an actual problem from the scientific and technological viewpoint.

**Key words:** dissimilar components, grinding, classification, closed circuit, separation of components, molding sand, regeneration.

На основе дискретных моделей уравнения Больцмана нами ранее [1] предложен ряд моделей технологических процессов, в том числе модель совместного измельчения смеси разнородных компонентов, с использованием которой была выполнена оценка эффективности разделения компонентов за счет селективного (избирательного) измельчения [2]. В этих работах при оценке эффективности разделения компонентов были приняты следующие упрощения и допущения: классификация частиц по крупности осуществляется идеально [3], классификация компонентов по плотности не учитывается, работа технологического оборудования в замкнутом цикле измельчения не рассматривается. Очевидно, что перечисленные допущения могут приводить к существенному искажению реальных показателей эффективности разделения. Разработка модели, учитывающей указанные факторы при эксплуатации мельницы в замкнутом цикле измельчения, является актуальной задачей научных исследований.

Целью данного исследования является повышение эффективности разделения смеси разнородных компонентов на основе моделирования и расчета замкнутого цикла измельчения. Для достижения поставленной цели последовательно решаются следующие задачи: разработка математического описания процесса классификации смеси разнородных компонентов, частицы которых могут отличаться как по крупности, так и плотности; инкорпорирование разработанной модели классификации в общую модель замкнутого цикла измельчения; определение

технологических условий, обеспечивающих повышение эффективности процесса выделения целевого продукта из смеси.

Объектом исследования являются процессы совместного измельчения и классификации смеси разнородных компонентов, предметом исследования – математические модели классификации и измельчения разнородных компонентов для оборудования, работающего в замкнутом цикле измельчения. Идея избирательного измельчения смеси разнородных компонентов [2] заключается в определении таких условий, при которых реализуется преимущественное измельчение менее прочного компонента. Такое измельчение приводит к переходу этого компонента преимущественно в мелкие фракции. Последующая классификация по крупности продуктов измельчения позволяет обогащать мелкий продукт разделения менее прочным компонентом.

Теоретическое описание измельчения смеси разнородных компонентов построено на подходе с использованием дискретных моделей уравнения Больцмана, разработанного нами ранее [1]. Основные положения и расчетные соотношения данного подхода, необходимые для дальнейшего построения модели замкнутого цикла измельчения, приводятся ниже.

На основе анализа установки замкнутого цикла измельчения и схемы материальных потоков в ней предложена структура расчетного пространства. В качестве определяющих координат в расчетном пространстве выбраны размер частиц  $\delta$ , скорость движения частиц  $v$  и высота положения частиц в слое  $x$ . При построении модели измельчения для смеси разнородных компонентов искомая плотность распределения вещества по ячейкам расчетного пространства  $f$  определяется отдельно для каждого компонента. Использование при моделировании двух трехмерных расчетных пространств, своего для каждого компонента, означает по существу введение в расчетное пространство четвертой координаты, вдоль которой откладывается номер компонента смеси. Между компонентами смеси в рамках модельного описания разрешается обмен энергией, но запрещается обмен веществом. При проведении вычислений многомерное расчетное пространство преобразуется в одномерную цепь ячеек [1], искомая плотность распределения вещества по ячейкам представляется одномерным вектором  $f = \{f_i\}$ , где индекс  $i$  показывает номер элемента в одномерной цепи. Указывая для каждой ячейки адреса ячеек, в которые возможен переход, и вероятности этих переходов  $p_{ij}$ , эволюция состояния системы во времени ( $k$  – номер шага по времени) описывается выражением [1]

$$f_i^{k+1} = \sum_j p_{ij} f_j^k, \quad (1)$$

Для проведения вычислительных экспериментов согласно (1) необходимо определить вероятности перехода вещества между ячейками выбранного расчетного пространства при расчете процессов измельчения и классификации. Методика определения вероятностей переходов

между ячейками  $p_{ij}$  при измельчении компонентов смеси подробно представлена в работе [1].

Для описания процесса классификации в рамках единой методологии (1) требуется определить аналогичные вероятности переходов и адреса этих переходов с учетом размера и плотности частиц каждого компонента. Для определения указанных вероятностей воспользуемся традиционной моделью классификации в виде кривой разделения классификатора [3], которую в англоязычной литературе называют также кривой Тромпа. Указанная кривая разделения представляется в виде зависимости вероятности попадания частиц в тонкий продукт от их размера. Для исследуемых условий реализации процесса классификации предлагается вид кривой Тромпа, содержащей два параметра: граничный размер разделения [3] и параметр эффективности разделения. Предполагается, что эффективность разделения зависит в основном от режима работы и конструкции аппарата и выбирается одинаковой для обоих компонентов. Соотношение граничных размеров разделения компонентов от плотности материала, выбирается согласно предложенной зависимости [3].

В ходе проведенных расчетных исследований намечены пути и показан порядок выбора параметров процессов измельчения и классификации для эффективного разделения компонентов смеси.

*Исследование выполнено при финансовой поддержке РФФИ (проект № 18-08-00028А)*

#### Литература

1. **Жуков В.П., Беляков А.Н.** Моделирование и расчет совмещенных процессов на основе уравнения Больцмана. Изв. вузов. Химия и химическая технология. 2010. Т. 53. № 11. С. 120-123.
2. **Ревнивцев В.И.** Селективное разрушение минералов. М.: Недра, 1988.
3. **Мизонов В.Е., Ушаков С.Г., Барочкин Е.В.** Аэродинамическая классификация порошков. ПресСто, ИГЭУ. 2014.

УДК 621.165

В.П. ЖУКОВ<sup>1</sup>, д.т.н., профессор,  
 БАРОЧКИН<sup>1</sup> А.Е., к.т.н., доцент,  
 Н. OTWINOWSKI<sup>2</sup>, д.т.н., профессор

<sup>1</sup> Ивановский государственный энергетический университет имени В.И.Ленина  
 153003 г. Иваново, ул. Рабфаковская 34

<sup>2</sup> Czestochowa University of Technology, Czestochowa, Poland  
 e-mail: zhukov-home@yandex.ru, otwinowski@imc.pcz.czyst.pl

### Расчет и совершенствование многопоточных теплообменных аппаратов со сложной структурой потоков

**Аннотация.** Ранее нами получено решение задачи матричного описания многоступенчатых двухпоточных систем теплообменных аппаратов, каждая ступень которых представлена в виде четырехполюсника с двумя входными и двумя выходными потоками. Однако на практике в теплообменные аппараты помимо двух основных потоков холодного и горячего теплоносителей часто направляются дополнительные потоки, обусловленные дренированием, продувкой или аварийными режимами системы. Подача перечисленных потоков теплоносителей может производиться в разные точки теплообменного аппарата, что обуславливает разную эффективность анализируемых процессов. В настоящее время существуют модели для расчета двухпоточных и многоступенчатых или многопоточных и одноступенчатых, а модели для расчета многоступенчатых многопоточных систем теплообменных аппаратов отсутствуют. Разработка методов расчета многопоточных многоступенчатых теплообменных аппаратов для проведения анализа их тепловой эффективности является актуальной задачей, стоящей перед энергетикой и смежными отраслями промышленности.

**Ключевые слова:** математическое модель, система дифференциальных уравнений, аналитическое решение, многопоточный аппарат, схема потоков, эффективность, тепловые потери.

V.P. ZHUKOV<sup>1</sup>, doctor of Engineering, professor,  
A.E.BAROCHKIN<sup>1</sup>, Candidate of Engineering, docent,  
H. OTWINOWSKI, doctor of Engineering, professor

Ivanovo State Power University  
Rabfakovskaya 34, 153003 Ivanovo

<sup>2</sup>-Czestochowa University of Technology, Czestochowa, Poland  
E-mail: zhukov-home@yandex.ru, otwinowski@imc.pcz.czyst.pl

## Calculation and improvement of multi-flow heat exchangers with a complex flow structure

**Abstract:** Previously, we obtained a solution to the problem of the matrix description of multistage two-flow systems of heat exchangers, each stage of which is represented as a quadrupole with two input and two output flows. However, in practice, in addition to the two main flows of cold and hot coolants, additional flows are often sent to heat exchangers, due to the drainage, purge or emergency conditions of the system. The supply of the listed coolant flows can be made to different points of the heat exchanger, which leads to different efficiency of the analyzed processes. Currently, there are models for calculating double-flow and multi-stage or multi-flow and single-stage, and models for calculating multi-stage multi-flow systems of heat exchangers are absent. The development of methods for calculating multi-flow multi-stage heat exchangers for analyzing their thermal efficiency is an actual problem for the energy sector and related industries.

**Key words:** mathematical model, set of differential equations, analytical solution, multi-flow multi-stage device, flow diagram, efficiency, heat loss.

Ранее нами [1] получено решение задачи матричного описания систем, каждая подсистема которых состоит из двухпоточных теплообменных аппаратов, представленных в виде четырехполюсников. Однако на практике число потоков на входе или выходе аппарата может



быть больше двух. Такие теплообменные аппараты будем называть многопоточными. На тепловых станциях такая структура потоков может быть обусловлена подачей помимо двух основных потоков холодного и горячего теплоносителей некоторых дополнительных потоков: дренажей или продувок других теплообменников, сбросами теплоносителей при аварийных режимах работы оборудования. Подача перечисленных потоков может производиться в разные точки теплообменного аппарата, что обуславливает разную эффективность исследуемых процессов. Следует отметить, что нами ранее была предложена модель для описания отдельной многопоточной ступени в виде системы дифференциальных уравнений [2], которая, однако, не позволяет рассчитать многоступенчатые системы с произвольной структурой потоков. Разработка в рамках единой методологии матричного описания многопоточных многоступенчатых систем теплообменных аппаратов, которое позволяет анализировать энергетическую и технологическую эффективность оборудования ТЭС, является актуальной задачей, стоящей перед энергетикой.

Объектом представленного исследования является система многопоточных многоступенчатых теплообменных аппаратов. В качестве предмета исследования рассматривается матричная формализация расчета многопоточных многоступенчатых теплообменных систем со сложной структурой потоков. Целью исследования является повышение эффективности функционирования системы многопоточных теплообменных аппаратов со сложной структурой потоков на основе ее расчетного анализа с использованием матричных моделей.

Для достижения поставленной цели решаются следующие задачи: разработка матричного описания системы многопоточных многоступенчатых теплообменных аппаратов, каждый из которых в общем случае имеет произвольное число входных и выходных потоков; демонстрация возможностей предложенного математического описания на примере расчета системы теплообменных аппаратов.

Для разработки математического описания многопоточных многоступенчатых систем предлагается расчетная схема объекта исследования, которая соответствует наиболее общей структуре соединения  $n$  ступеней системы, при которой возможна коммутация любых выходных и входных потоков при произвольном их числе для каждой ступени. Для разработки модели сначала более подробно рассматривается формирование потока между первой и  $i$ -ой ступенью установки. Так на вход в первый элемент подаются потоки теплоносителей, которые характеризуются набором аддитивных признаков  $[X_0]_1$ , в качестве которых рассматриваются потоки массы или энергии. Индекс «0» внутри квадратных скобок указывает на входные параметры, индекс «1» за квадратными скобками относится к номеру ступени. Процесс теплообмена, массообмена или их совместное протекание описывается матрицей процесса  $\mathbf{B}$ , которая при линейной постановке задачи позволяет определить выходные параметры ступени в виде:  $[X]_1 = \mathbf{B}_1[X_0]_1$ . Вид матрицы

**В** для описания процессов в ступени при двух входных и двухвыходных потоках подробно комментируется в [1]. Для указания направления движения потоков после ступени формируется матрица коммутации  $K_{i1}$ , элементы которой показывают доли потоков теплоносителей, подаваемых из первой ступени в  $i$ -ю. При этом матричное произведение  $K_{i1}B_1[X_0]_1$  определяет параметры потоков, подаваемых из первого элемента в  $i$ -й. Очевидно, что на вход в  $i$ -ю ступень могут подаваться потоки не только из первой ступени, но также из остальных ступеней системы и внешние для системы потоки. Балансовое уравнение для входного вектора признаков  $i$ -го элемента определится суммой значений аддитивных параметров смешиваемых на его входе потоков. Аналогичные балансовые уравнения записываются для каждой из  $n$  ступеней установки. Полученная при этом система уравнений после преобразований представляется в матричном виде

$$\begin{pmatrix} -I & K_{12}B_2 & \dots & K_{1n}B_n \\ K_{21}B_1 & -I & \dots & K_{2n}B_n \\ \dots & \dots & \dots & \dots \\ K_{n1}B_1 & K_{n2}B_2 & \dots & -I \end{pmatrix} \begin{pmatrix} [X_0]_1 \\ [X_0]_2 \\ \dots \\ [X_0]_n \end{pmatrix} = \begin{pmatrix} -[X_{ex}]_1 \\ -[X_{ex}]_2 \\ \dots \\ -[X_{ex}]_n \end{pmatrix}, \quad (1)$$

где  $I$  – единичная матрица, индекс «вх» указывает на внешний поток, подаваемый на вход ступени. При известных матрицах **В** и **К** решение системы (1) позволяет определить значения параметров теплоносителей в любой точке системы. Структура потоков в многоступенчатой установке задается матрицей коммутации  $K_{ij} = \alpha_{ij}$ , размер которой определяется числом входных и выходных потоков ступеней.

Предложенная методология матричной формализации позволяет в рамках единого подхода проводить расчетный анализ многопоточных многоступенчатых систем и подсистем ТЭС с целью определения условий их эффективного функционирования, разработки компьютерных тренажеров и программных средств оптимизации режимов оборудования ТЭС. На основе анализа полученных результатов расчета могут быть разработаны системы диагностики технического состояния энергетического оборудования.

#### Литература

1. Жуков В.П., Барочкин Е.В. Системный анализ энергетических теплообменников установок. – Иваново: ИГЭУ, 2009. – 176 с.
2. Барочкин А.Е., Жуков В.П., Беляков А.Н. Исследование процесса теплопередачи в многопоточных теплообменных аппаратах / Изв. вузов. Химия и химическая технология. 2011. Т. 54, Вып. 11. С. 116–119.

УДК 519.612

Б.С.ЗИНОВЬЕВ, к.ф-м.н., доцент  
С.В.АНИСИМОВ, к.т.н., доцент

Ивановский государственный энергетический университет им. В.И.Ленина  
153003, г. Иваново, ул. Рабфаковская, д. 34

## Вычисление определителей с помощью рекуррентных формул

**Аннотация.** В работе получена формула для вычисления определителей с ненулевыми элементами главной диагонали с помощью рекуррентных формул

**Ключевые слова:** определители, рекуррентные формулы, ненулевые элементы.

B. S. ZINOVYEV, candidate of physico-mathematical Sciences, docent,  
S. V. ANISIMOV, candidate of technical science, docent

Ivanovo State Power University  
153003, Ivanovo, Rabfakovskaya St., 34

## Calculation of determinants using recurrent formula

**Annotation.** The author obtained a formula for computing determinants with non-zero main diagonal elements by re-kurrentny formulas

**Key words:** determinants, recurrent formulas of non-zero elements.

Для определителей с ненулевыми элементами главной диагонали предлагается использование рекуррентных формул:

1) Вычисление определителя начинаем с произведения элементов главной диагонали:

$$\Delta = \Delta_1 \cdot \prod_{i=1}^n a_{ii}, \quad (1)$$

$$\Delta = \begin{vmatrix} a_{11} & a_{12} & a_{13} & \dots \\ a_{21} & a_{22} & a_{23} & \dots \\ a_{31} & a_{32} & a_{33} & \dots \\ \dots & \dots & \dots & \dots \end{vmatrix} = \begin{vmatrix} 1 & \alpha_{12}(0) & \alpha_{13}(0) & \dots \\ \alpha_{21}(0) & 1 & \alpha_{23}(0) & \dots \\ \alpha_{31}(0) & \alpha_{32}(0) & 1 & \dots \\ \dots & \dots & \dots & \dots \end{vmatrix} \cdot \prod_{i=1}^n a_{ii} = \Delta_1 \cdot \prod_{i=1}^n a_{ii}$$

где  $\Delta_1$  определяется по  $\Delta$  заменой элементов главной диагонали на 1, а остальных по формуле (2):

$$\alpha_{ij}(0) = \frac{a_{ij}}{a_{ii}}. \quad (2)$$

2) Преобразуем элементы  $\alpha_{ij}(1)$  для формирования первого столбца матрицы треугольного вида по формуле (3):

$$\alpha_{ij}(1) = \frac{\alpha_{ij}(0) - \alpha_{i1}(0) \cdot \alpha_{1j}(0)}{1 - \alpha_{i1}(0) \cdot \alpha_{1j}(0)}. \quad (3)$$

$$\Delta = \Delta_1 \prod_{i=1}^n a_{ii} = \begin{vmatrix} 1 & \alpha_{12}(0) & \alpha_{13}(0) & \dots \\ 0 & 1 & \alpha_{23}(0) & \dots \\ 0 & \alpha_{32}(0) & 1 & \dots \\ \dots & \dots & \dots & \dots \end{vmatrix} \cdot \prod_{i=1}^n a_{ii} \cdot \prod_{j=2}^n (1 - \alpha_{1j}(0) \cdot \alpha_{j1}(0)) =$$

$$= \Delta_2 \prod_{i=1}^n a_{ii} \cdot \prod_{j=2}^n (1 - \alpha_{1j}(0) \cdot \alpha_{j1}(0)).$$

3) Определитель  $\Delta_2$  будет определяться через  $\Delta_1$  при домножении на произведение знаменателей (3) по всем строчкам.

4) Аналогично преобразуем элементы  $\alpha_{ij}(k+1)$  для формирования матрицы треугольного вида по формуле (4):

$$\alpha_{ij}(k+1) = \frac{\alpha_{ij}(k) - \alpha_{ik+1}(k) \cdot \alpha_{k+1j}(k)}{1 - \alpha_{jk+1}(k) \cdot \alpha_{k+1j}(k)}. \quad (4)$$

5) Окончательно получаем формулу (5) для вычисления определителей с помощью рекуррентных формул:

$$\Delta = \prod_{i=1}^n a_{ii} \prod_{k=1}^n \prod_{j=k}^n (1 - \alpha_{jk}(k-1) \cdot \alpha_{kj}(k-1)). \quad (5)$$

$$\Delta = \Delta_2 \prod_{i=1}^n a_{ii} \cdot \prod_{j=2}^n (1 - \alpha_{1j}(0) \cdot \alpha_{j1}(0)) =$$

$$= \begin{vmatrix} 1 & \alpha_{12}(0) & \alpha_{13}(0) & \dots \\ 0 & 1 & \alpha_{23}(0) & \dots \\ 0 & \alpha_{32}(0) & 1 & \dots \\ \dots & \dots & \dots & \dots \end{vmatrix} \cdot \prod_{i=1}^n a_{ii} \cdot \prod_{j=2}^n (1 - \alpha_{1j}(0) \cdot \alpha_{j1}(0)) =$$

$$= \dots =$$

$$= \begin{vmatrix} 1 & \alpha_{12}(0) & \alpha_{13}(0) & \dots \\ 0 & 1 & \alpha_{23}(0) & \dots \\ 0 & 0 & 1 & \dots \\ \dots & \dots & \dots & \dots \end{vmatrix} \cdot \prod_{i=1}^n a_{ii} \cdot \prod_{k=1}^n \prod_{j=k}^n (1 - \alpha_{jk}(k-1) \cdot \alpha_{kj}(k-1)) =$$

$$= \prod_{i=1}^n a_{ii} \prod_{k=1}^n \prod_{j=k}^n (1 - \alpha_{jk}(k-1) \cdot \alpha_{kj}(k-1)).$$

### Литература

1. Зиновьев, Б.С. О некоторых вопросах прикладной математики. Изд-во «Ламберт», 2014.
2. Писменный, Д.Т. Конспект лекции по высшей математике. Айриспресс, М., 2011.

## СЕКЦИЯ 17.

### «ПРОМЫШЛЕННАЯ ТЕПЛОЭНЕРГЕТИКА»

УДК 621.9.

А.А. АРБАТСКИЙ<sup>1</sup> к.т.н., ст. преподаватель  
В.С. ГЛАЗОВ<sup>2</sup> к.т.н., доцент

Национальный исследовательский университет «МЭИ»  
111250 г. Москва, ул. Красноказарменная, д.14  
E-mail: [arbatsky1985@mail.ru](mailto:arbatsky1985@mail.ru)<sup>1</sup>, [mamurik@bk.ru](mailto:mamurik@bk.ru)<sup>2</sup>

#### **Проблема обледенения теплообменников утилизации тепла для систем вентиляции зданий**

**Аннотация.** Построена экспериментальная установка для исследования процесса обледенения теплообменников систем тепловой утилизации с промежуточным теплоносителем. Произведен пробный запуск и определены тарировочные характеристики данной установки. Произведен анализ требуемых параметров, при достижении которых будет достигнута максимальная эффективность системы.

**Ключевые слова:** тепловые утилизаторы, вентиляция и кондиционирование, обмерзание, конденсация, эффективность тепловой утилизации

A.A. ARBATSKIY PhD<sup>1</sup>, V.S. GLAZOV, PhD<sup>2</sup>

National Research University «MPEI»  
111250, Moscow, Krasnokazarmennaya st. 14  
E-mail: [arbatsky1985@mail.ru](mailto:arbatsky1985@mail.ru)<sup>1</sup>, [mamurik@bk.ru](mailto:mamurik@bk.ru)<sup>2</sup>

#### **The problem of icing for heat-recovery systems, for ventilation systems of building**

**Abstract.** The experimental device was design and install for research of icing process for heat-recovery systems with intermediate heat carrier. Test start was made and parameters of regulation was research for the device. Parameters was analyzed for maximum efficiency of the system.

**Key words:** heat recovery, ventilation and air conditioning, freezing, condensation, effect of heat recovery

#### **Введение**

В работе [1] была обозначена актуальность исследования процесса обледенения теплообменников, для систем тепловой утилизации. Были обозначены следующие основные задачи:

- Изучить механизм возникновения ледяной шубы на поверхностях теплообмена при взаимодействии с влажным воздухом;

- Определить инженерные методы борьбы с обмерзанием, для каждого типа теплообменного аппарата и проверить эффективность их работы;

- Разработать математическую модель роста ледяной шубы на поверхностях теплообмена, которая позволит варьировать ключевые параметры (геометрические и алгоритмические), определенных ранее, инженерных средств борьбы с обмерзанием;

А также обозначена основная цель исследования:

Разработка эффективной системы борьбы с обмерзанием, для теплообменников влажного воздуха, и повышения эффективности систем тепловой утилизации с промежуточным теплоносителем.

Была предложена, также принципиальная схема экспериментальной установки.

В рамках решения поставленных задач:

- Построена и опробована экспериментальная установка;
- Проведено расчетное исследование для определения оптимальных параметров теплоносителя для системы тепловой утилизации.

#### **Экспериментальная установка:**

В рамках работы была разработана и построена экспериментальная установка, схема которой представлена рис. 1.

Внешний вид установки представлен на рис. 2.

Установка включает в состав все необходимые элементы, для создания температуры и влажности воздуха в диапазоне значений: 10-25 С, 30–70%, соответственно. Данный диапазон является характерным рабочим диапазоном температур и влажностей, для вытяжной вентиляции большей части зданий и помещений [2].

Был произведен ряд пробных запусков установки, в результате которых были установлены настроечные характеристики 3-х ходовых регулирующих клапанов (поз. 18 на рис.1) и определены точные расходы теплоносителя на каждый теплообменник (в т.ч. и тестируемый образец).

В результате тарировки стенда получены значения расходов жидкости в зависимости от положения трехходового вентиля и балансировочного клапана, а также мощности теплообменников.

Таким образом, на данном стенде могут быть испытаны образцы теплообменников размером до 1000х500, с максимальной мощностью до 15 кВт и расходом воздуха до 6000 м<sup>3</sup>/ч.

В дальнейшем планируется отработка алгоритмов управления системой защиты от замораживания теплообменников на вытяжной части и исследование механизма образования наледи.

#### **Оптимальные параметры теплоносителя:**

Проведено расчетное исследование, в результате которого определена зависимость, определяющая оптимальную температуру теплоносителей для систем тепловой утилизации с промежуточным теплоносителем.

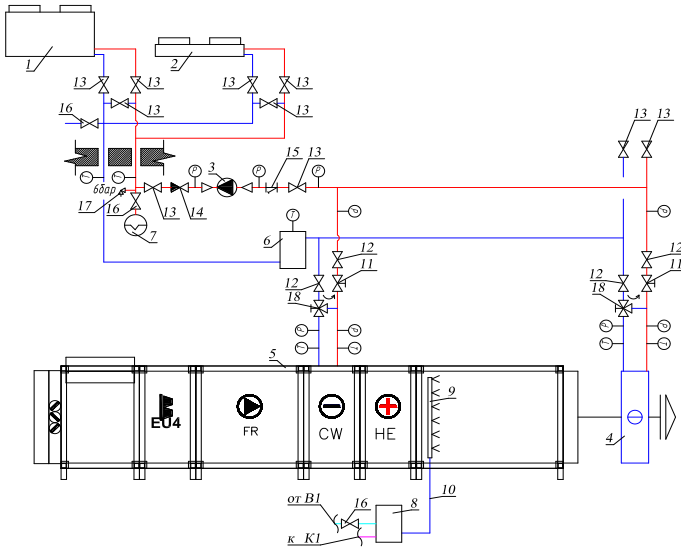


Рис. 1 Принципиальная схема экспериментальной установки  
 1 – низкотемпературная холодильная машина; 2 – сухая градирня; 3 – насос; 4 – испытываемый образец; 5 – вентиляционная установка в составе: секция смешения; фильтр, вентилятор; водяной охладитель; электрический нагреватель; паровой увлажнитель; 6 – бак аккумулятор 4000 л.; 7 – расширительный бак; 8,9 - паровой увлажнитель; 10-17 – запорно-регулирующая арматура; 18 - трехходовые вентили.



Рис. 2 График изменения эффективности системы рекуперации в течении времени работы

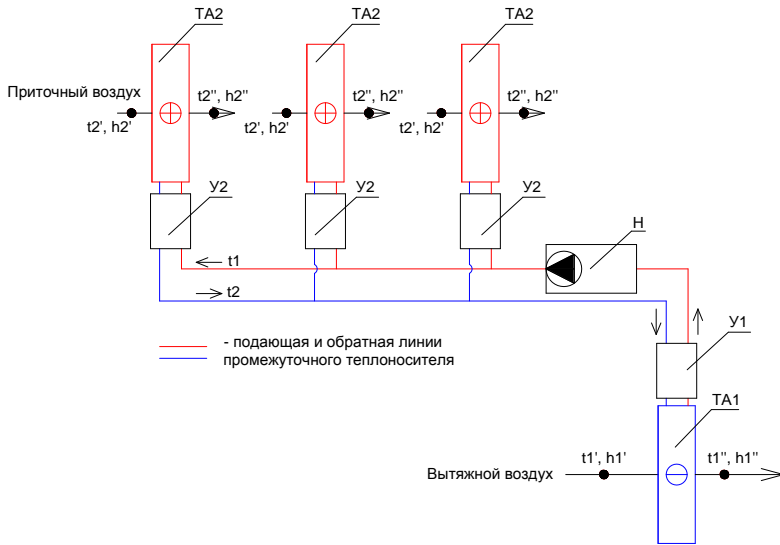


Рис. 3 Принципиальная схема тепловой утилизации с промежуточным теплоносителем: ТА1 – теплообменник-утилизатор с нагреваемой стороны; ТА2 – теплообменник утилизатор с греющей стороны; Y1 – узел регулирования ТА1; Y2 – узел регулирования ТА2; Н – насосная группа;  $t_2', t_2''$  – температура на входе и выходе нагреваемого теплоносителя;  $h_2', h_2''$  – энтальпия на входе и выходе нагреваемого теплоносителя;  $t_1, t_2$  – температура подающей и обратной линии промежуточного теплоносителя;  $t_1', t_1''$  – температура на входе и выходе греющего теплоносителя;  $h_1', h_1''$  – энтальпия на входе и выходе греющего теплоносителя

Для обеспечения оптимальных параметров тепловой утилизации температурный график промежуточного теплоносителя должен лежать посередине между температурами греющей и нагреваемой среды. Т.е. если нагреваемой средой будет воздух для систем вентиляции, то параметры промежуточного теплоносителя могут быть определены из обеспечения одинакового средне-логарифмического температурного напора с каждой стороны с поправкой на эффективность теплообменников, ввиду наличия фазового перехода на ТА1 [3]:

$$\frac{\varepsilon_{TA1}}{\varepsilon_{TA2}} \overline{\Delta t_{TA1}} = \overline{\Delta t_{TA2}} \quad (1)$$

где:  $\varepsilon_{TA1}$  - средний логарифмический температурный напор для ТА1, С;  
 $\varepsilon_{TA2}$  - средний логарифмический температурный напор для ТА2, С;  $\Delta t_{TA1}$  - эффективность ТА1;  $\Delta t_{TA2}$  - эффективность ТА2;



Для решения данной задачи, в первую очередь, необходимо проанализировать соотношение эффективностей теплообменников при одинаковом температурном напоре, но разном влагосодержании воздуха. Расчет будет производиться исходя из средних значений сухих коэффициентов передачи свойственных для оребренных калориферов при скоростях газов 3-6 м/с  $k=60$  Вт/(м<sup>2</sup>хК) [4]. Данный расчет будет правомерен при обеспечении равных условий движения теплоносителя на теплообменниках ТА1 и ТА2. Таким образом можно записать следующее уравнение:

$$Q_{TA1} = kF_1 \overline{\Delta t_{TA1}} + Q_k \quad (2)$$

где:  $k$  – сухой коэффициент теплопередачи (без учета влаговыпадения), Вт/(м<sup>2</sup>хК);  $F_1$  – площадь поверхности теплообмена ТА1, м<sup>2</sup>;  $Q_k$  – скрытая теплота конденсации, Вт;  $Q_{TA1}$  – суммарное количество теплоты передаваемое в теплообменнике на единицу расхода теплоносителя, Вт.

Так как можно записать общее равенство с учетом уравнения (2):

$$kF_1 \overline{\Delta t_{TA1}} + Q_k = kF_2 \frac{\varepsilon_{TA1}}{\varepsilon_{TA2}} \overline{\Delta t_{TA1}} \quad (3)$$

где:  $F_2$  – суммарная площадь поверхности теплообменников ТА2, м<sup>2</sup>.

Таким образом:

$$\frac{\varepsilon_{TA1}}{\varepsilon_{TA2}} = \frac{F_1}{F_2} + \frac{Q_k}{kF_2 \overline{\Delta t_{TA1}}} \quad (4)$$

Очевидно, что второе слагаемое правой части есть не что иное, как соотношение скрытой теплоты конденсации к явной теплоте передаваемой в теплообменнике ТА2, которое можно выразить как:

$$\frac{Q_k}{kF_2 \overline{\Delta t_{TA1}}} = \frac{\varepsilon_{TA1} G_1 ((h_1 - h_1'') - c_{p1}(t_1' - t_1'))}{\varepsilon_{TA2} G_2 c_{p2}(t_2'' - t_2')} \quad (5)$$

где:  $c_{p2}$  – средняя удельная теплоемкость дымовых газов, Дж/(кгхК);  $c_{p1}$  – средняя удельная теплоемкость воздуха, Дж/(кгхК);  $G_1$  – расход греющего теплоносителя, кг/с;  $G_2$  – суммарный расход нагреваемого теплоносителя, кг/с.

Таким образом, можно записать окончательное уравнение:

$$\frac{\varepsilon_{TA1}}{\varepsilon_{TA2}} = \frac{F_1}{F_2} + \frac{\varepsilon_{TA1} G_1 ((h_1 - h_1'') - c_{p1}(t_1' - t_1'))}{\varepsilon_{TA2} G_2 c_{p2}(t_2'' - t_2')} \quad (6)$$

Можно утверждать, что мы всегда получим соблюдение равенства средне-логарифмических температурных напоров при соблюдении равенства средних температурных напоров, из чего можно записать соотношение:

$$\frac{F_1}{F_2} \cdot \frac{t_1'' - t_2''}{t_1' - t_2'} = \frac{t_1'' - t_2''}{t_1' - t_2'} \quad (7)$$

Таким образом, выводим зависимость для средней температуры промежуточного теплоносителя:

$$t_1 + t_2 = 0,5 \frac{\frac{F_1}{F_2} (t_1'' + t_1') - \frac{G_1((h_1' - h_1'') - c_{p1}(t_1' - t_1''))}{G_2 c_{p2} (t_2'' - t_2')} (t_2'' - t_2') + t_2'' + t_2'}{\frac{F_1}{F_2} - \frac{G_1((h_1' - h_1'') - c_{p1}(t_1' - t_1''))}{G_2 c_{p2} (t_2'' - t_2')} + 1} \quad (8)$$

Используя зависимость (8) для различных схем тепловой утилизации можно всегда получать наилучшие значения температур промежуточного теплоносителя.

**Заключение:** В рамках данной работы, разработан и построен стенд тепловых испытаний, а также выведена зависимость для определения оптимального режима работы системы тепловой утилизации с промежуточным теплоносителем.

#### Литература

1. **А.А. Арбатский, В.С. Глазов** Состояние и перспективы развития электро- и теплотехнологии (XIX Бенардосовские чтения). II том Теплоэнергетика – Иваново ФГБОУВО «Ивановский государственный энергетический университет имени В.И. Ленина» 2017. Том 2. – С. 320-326
2. Внутренние санитарно-технические устройства: Справочник проектировщика /Под ред. Н.Н. Павлова, Ю.Н. Шиллера М.: Стройиздат, 1992.
3. **Исаченко В.П., Осипова В.А., Сукомел А.С.** Теплопередача. - М.: Энергия, 1975 г.
4. **Бакластов А.М., Горбенко В.А.,** Данилов О.Л и др.; под ред. Бакластова А.М. Промышленные теплообменные процессы и установки: учебник для вузов – М: Энергоатомиздат, 1986.

УДК 697.4 (075)

А.В. БАННИКОВ, к.т.н.

С.В. ВАСИЛЬЕВ, к.т.н., А.С. КОПОСОВ магистрант

Ивановский государственный энергетический университет,  
153003, г. Иваново, ул. Рабфаковская, д. 34  
E-mail: avbannikov@rambler.ru, vasilyev.pte@mail.ru,

### Повышение эффективности водогрейной котельной на основе двигателя стирлинга

**Аннотация.** Рассмотрено применение двигателя Стирлинга типа β для утилизации теплоты уходящих газов с целью выработки электрической энергии для собственных нужд при реконструкции водогрейной котельной.

**Ключевые слова:** котельная, двигатель Стирлинга, когенерация, утилизация теплоты

A.V. BANNIKOV, Engineering sciences,  
S.V. VASILIEV, Engineering sciences, A.S. KOPOSOV, graduate student

Ivanovo State Energy University  
153003, Ivanovo, Rabfakovskaya Street, 34  
E-mail: avbannikov@rambler.ru, vasilyev.pte@mail.ru

## Improving of the water heating boiler house efficiency by means stirling engine

**Abstract.** The Stirling engine type  $\beta$  using for the utilization of exhaust gases heat for purpose of electrical energy generating after the reconstruction of a water-heating boiler house is reviewed.

**Keywords:** Boiler house, Stirling engine, cogeneration, heat recovery.

Энергетическая эффективность является важнейшим фактором снижения себестоимости в процессе любого производства. Для котельных установок актуальными направлениями повышения энергетической эффективности являются:

- 1) использование низкопотенциальных тепловых ВЭР;
- 2) применение когенерации.

Современные технологии комбинированного производства тепловой и электрической энергии в диапазоне малых единичных мощностей представлены когенерационными установками на основе:

- паросиловых установок на водяном паре средних и низких параметров;
- паротурбинных установок с применением низкикипящих рабочих тел;
- двигателей внутреннего сгорания и газовых турбин;
- двигателей Стирлинга.

В настоящей работе рассмотрен вариант повышения эффективности водогрейной котельной за счет применения двигателя Стирлинга [1, 2]. Принципиальная схема такой когенерационной установки показана на рис.1.

Особенностью данного технического решения является организация промежуточного теплообменного контура с теплоутилизатором, в качестве которого могут использоваться теплообменные аппараты контактного, либо поверхностного типа [2].

В процессе работы установки дымовые газы, удаляющиеся из котла, поступают в теплоутилизатор, где передают теплоту газообразному рабочему телу промежуточного контура подогрева. Промежуточный теплоноситель нагревается от дымовых газов и с помощью компрессора подается в нагреватель двигателя Стирлинга. Полученную теплоту двигатель Стирлинга преобразует в механическую энергию, а далее посредством электрогенератора в электрическую. Для охлаждения двигателя Стирлинга используется подпиточная вода.

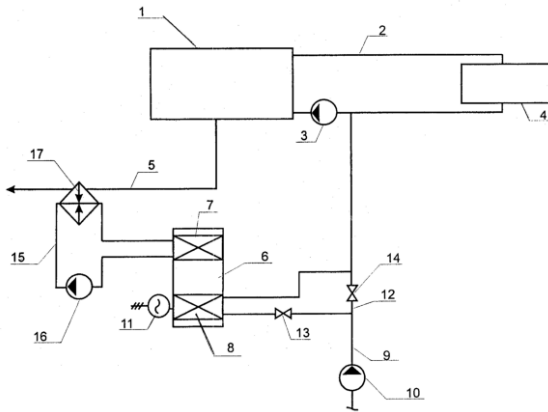


Рис. 1. Схема когенерационная установки на основе двигателя Стирлинга при переводе водогрейной котельной в мини-ТЭЦ: 1 – котел; 2 – тепловые сети; 3 – сетевой насос; 4 – потребитель; 5 – дымоход; 6 – двигатель Стирлинга; 7 – нагреватель; 8 – холодильник; 9 – линия подпиточной воды; 10 – подпиточный насос; 11 – электрогенератор; 12 – перемычка; 13, 14 – вентили; 15 – промежуточный контур подогрева; 16 – компрессор; 17 – теплоутилизатор

Таким образом, реализация предлагаемого технического решения позволяет повысить энергетическую эффективность и надежность работы исходной котельной установки.

Для разработки алгоритмов расчета когенерационной установки рассматриваемого типа авторами выполнен анализ существующих термодинамических моделей работы двигателя Стирлинга.

На основании теории Шмидта, а также модифицированной модели с учетом реальных процессов, в программном продукте MSEXCEL создан вычислительный комплекс расчета параметров внутреннего контура двигателя Стирлинга типа  $\beta$ .

Расчет по модифицированной модели включает четыре этапа:

- 1) определение средних по циклу коэффициентов теплоотдачи в нагревателе и холодильнике и значений температур рабочего тела в горячей и холодной полостях двигателя;
- 2) нахождение потерь давления в нагревателе, холодильнике и регенераторе, а также работы цикла;
- 3) нахождение тепловой энергии, подводимой к двигателю за цикл;
- 4) расчет индикаторного КПД двигателя, тепловой нагрузки нагревателя и индикаторной мощности.

Дальнейшие действия связаны с реализацией метода последовательного приближения до момента достижения необходимой точности расчета.

Найденные значения параметров работы двигателя Стирлинга позволяют определить ряд необходимых технологических параметров

работы когенерационной установки, таких как: температура уходящих газов, температура подпиточной воды, КПД котла, и др.

Таким образом, предлагаемое техническое решение позволяет произвести модернизацию водогрейной котельной путем ее перевода в мини-ТЭЦ на основе двигателя Стирлинга с промежуточным тепловым контуром. Практическая реализация результатов работы связана с возможной реконструкцией одной из котельных расположенной в г. Иваново с водогрейными котлами типа КВ-ГМ.

#### Литература

1. Пат.2174609 Российская Федерация, МПК F01K7/12. Комбинированная система для одновременного производства тепловой и электрической энергии на основе водогрейной котельной установки[Электронный ресурс] / Н.Г. Кириллов, В.В. Ковалёв; заявитель и патентообладатель Военно-космическая академии им. А.Ф. Можайского Министерства обороны РФ. - № 2004112205/06; заявл. 21.04.04; опубл. 27.09.05. – Режим доступа: <http://www.findpatent.ru/patent/226/2261335.html>.
2. Трухов, В. С. Расчет параметров внутреннего теплообменного контура двигателя Стирлинга / В.С. Трухов, И.А.Турсунбаев, Г.Я. Умаров. – Ташкент : «Фан», 1979. – 80 с.
3. Технические решения по использованию утилизаторов в котельной малой мощности. Сектор научно-технической информации [Электронный ресурс]. – Режим доступа: <https://meganorm.ru/Index1/41/41822.htm>.

УДК 621.311

СОКОЛОВ В.Ю. к.т.н., доцент,  
КОЛЕСНИКОВА И.В. к.фил.н

Оренбургский государственный университет  
460018, Оренбургская область, г. Оренбург, просп. Победы, д. 13  
E-mail: [teploosu@mail.ru](mailto:teploosu@mail.ru), [ivk777@bk.ru](mailto:ivk777@bk.ru)

### **Перспектива развития ветроэнергетических установок с учетом визуального ряда расположения машин и определением эффективности перехода потока ветра при вертикальном расположении роторов.**

**Аннотация.** В работе приведены результаты расчета основных несущих элементов ветроэнергетической установки с вертикальным ротором вращения

**Ключевые слова:** ветроэнергетика, вертикально-осевые ветротурбины, расчет прочности элементов лопастей ветроустановки

SOKOLOV V.YU. in Technological Sciences, the associate professor,  
KOLESNIKOVA I.V. senior teacher

Orenburg state university  
460018, Orenburg region, Orenburg, Pobedy Avenue, 13  
E-mail: teploosu@mail.ru, ivk777@bk.ru

### **The prospect of development of wind power plants, taking into account the visual range of the location of machines and determination of the efficiency of the wind flow transition in the vertical arrangement of the rotors**

**Abstract.** Results of calculation of the basic bearing elements of wind power installation with a vertical rotor of rotation are given in work

**Keywords:** wind power, vertical axis of a wind turbine, strength calculation of wind turbine blade elements

Одной из проблем дальнейшего развития ветроэлектрических станций является определение вектора, в котором должны быть направлены усилия. Явно видимая проблема заключается в простом масштабировании технологии. Для большинства эксплуатирующихся в настоящее время горизонтальных ветроустановок интервал расположения опор в 10 раз больше диаметра ротора является разумной дистанцией. Промышленные станции придерживаются от 3 до 5 раз перпендикулярно преобладающему направлению. Это минимальные рекомендуемые расстояния. Но даже на такой дистанции все еще может быть значительное изменение сплошности потока ветра, как было отмечено последнее время в ряде исследований по производительности ветроэлектрических станций. [1,2,4,5]

При изучении вопроса о визуальной сигнатуре и появляется вопрос об эффективном применении современных ветроэлектростанций. Большая часть ветряной энергии, попадающей на ветряные электростанции, не используется. У современных ветряных электростанций этот недостаток пытаются компенсировать за счет получения доступа к стабильным и мощным потокам ветра перемещающимся выше наземного турбулентного слоя, конструкции ветроэлектростанций устанавливаются выше и с большим рабочим диаметром колеса.

На кафедре электро и теплоэнергетики Оренбургского государственного университета, взяв за основу внедренную модель построения энергосистемы, получили результаты полностью подтверждающие предварительные результаты расчетов на упрощенных числовых моделях, согласно которым близко расположенные вертикально-осевые ветротурбины могут улучшать поле ветра друг друга. В качестве идеальной компоновки ветряной электростанции мы видим применение традиционных горизонтально-осевых ветротурбин вместе с относи-

тельно небольшими массивами вертикально-осевых ветротурбин, заполняющими пустое пространство между большими машинами.

Одним из основных вопросов при рассмотрении прочности конструкции при воздействии ветрового потока в условиях резко континентального климата является определение деформации срединной поверхности и как следствие – изменение кривизны обтекаемого профиля крыла ветроколеса. Этот вопрос может быть решен за счет использования уравнений совместимости деформаций, описанных в работе А.С. Вольмира [6].

Для определения деформаций изгиба воспользуемся гипотезой прямых нормалей. Обозначим через  $x_x$  и  $x_y$  изменения кривизны, которые получают в некоторой точке срединной поверхности координатные линии  $x$  и  $y$ ; через  $\chi$  будем по-прежнему обозначать «кривизну» кручения поверхности.

Для замкнутой оболочки кривизна отрезка линии  $dx$  получает в связи с прогибом  $\omega$  изменение

$$\Delta x = \frac{1}{\rho_x} - \frac{1}{\rho_{x-\omega}} = -\frac{\omega}{\rho_x \rho_{x-\omega}} \quad (1)$$

Примем приближенно  $\Delta x = \frac{\omega}{\rho_x^2}$  и введем эту величину в выражение для  $x_x$  и получим

$$x_x = -\frac{d^2\omega}{dx^2} - \frac{\omega}{\rho_x^2} \quad \text{и} \quad x_y = -\frac{d^2\omega}{dy^2} - \frac{\omega}{\rho_y^2} \quad (2)$$

Определим изменение кривизны круговой цилиндрической оболочки радиуса  $R$  в сечении, сделанном вдоль дуги представлено на рис. 2, при условии, что зависимость между прогибом  $\omega$  и дуговой координатой  $y$  имеет вид

$$\omega = f \sin \frac{ny}{R} \quad (3)$$

В нашем случае параметр  $n$  соответствует числу волн образующихся на поверхности замкнутой оболочки вращающихся элементов ротора.

Вычисляя изменение кривизны поверхности получим

$$x_y = f \frac{n^2}{R^2} \sin \frac{ny}{R} - f \frac{1}{R^2} \sin \frac{ny}{R} \quad (4)$$

В более общей форме - оболочки, должны быть малы по сравнению с радиусами кривизны конструкции. В задачах, относящихся к устойчивости оболочек, это условие обычно выполняется, но в рассматриваемом нами случае мы имеем длинную стремящуюся к цилиндрической оболочку, длина которой многократно превосходит радиус кривизны рассматриваемых поверхностей, поэтому мы считаем наиболее верным рассматривать её как оболочку теряющую устойчивость при внешнем давлении и закручивании.

Допустим теперь, что оболочка имеет отклонения от идеальной формы, полученными в ходе первоначального изготовления или монтажа, характеризующиеся начальными прогибами  $\omega_{нч}$ . Тогда по аналогии с выражениями, относящимися к плоской поверхности с начальной

деформацией, мы можем уравнение совместности деформаций представить так:

$$\frac{d^2 \varepsilon_x}{dy^2} + \frac{d^2 \varepsilon_y}{dx^2} - \frac{d^2 \gamma}{dx dy} = \frac{d^2 \omega_{\text{нч}} + \omega}{dx dy}^2 - \frac{d^2 \omega_{\text{нч}}}{dx dy}^2 - \frac{d^2 \omega_{\text{нч}} + \omega}{dx^2} \frac{d^2 \omega_{\text{нч}} + \omega}{dy^2} + \frac{d^2 \omega_{\text{нч}}}{dx^2} \frac{d^2 \omega_{\text{нч}}}{dy^2} - k_x \frac{d^2 \omega}{dy^2} - k_y \frac{d^2 \omega}{dx^2} \quad (5)$$

Преимущество предложенного метода расчета конструктивных элементов лопастей ветровых машин заключается в том, что он не связан с интуитивным подбором аппроксимирующих функций. Применение расчетного метода показало необходимость введения в лопасть ветроколеса не только поперечных усиливающих элементов, но и продольных. Мы рекомендуем выполнять данные элементы в виде продольной гофры заложеной между поперечными элементами лопасти. Жесткость данных ребер позволит получить постоянство потока проходящего через лопастное колесо.

Проведенные исследования недостаточны, чтобы определить пределы отношения возможной к получению электроэнергии, которые могут быть достигнуты на практике на реальных ветроэлектростанциях. Эта величина будет зависеть от стабильности местных воздушных потоков в приземном слое, пространственной плотности, высоты и показателя действительного сопротивления ветроустановок. Необходимо дальнейшего изучение взаимодействия этих параметров, что и находится в фокусе наших текущих и будущих исследований.

#### Литература

1. **B. Sorensen**, Renewable Energy: Its Physics, Engineering, Use, Environmental Impacts, Economy, and Planning Aspects (Elsevier, London, 2004)
2. **E. Hau**, Wind Turbines: Fundamentals, Technologies, Application, Economics (Springer, Berlin, 2005)
3. **D.J.C. MacKay**, Sustainable Energy – Without the Hot Air (UIT CambridgeLtd., Cambridge, UK, 2009)
4. **H. Tennekes, J.L. Lumley**, A First Course in Turbulence (MIT, Cambridge, MA, 1972)
5. **J.R. Garratt**, The Atmospheric Boundary Layer (Cambridge University Press, Cambridge, England, 1994)
6. **A. S. Vol'mir**. Flexible plates and shells (Moscow, 1956).



УДК 621.577.42

С.А. БАННИКОВА, ст. препо  
В.М. ЗАХАРОВ, к.т.н. профессор

Ивановский государственный энергетический университет имени В.И. Ленина  
153003, г. Иваново, ул. Рабфаковская, 34  
*E-mail: sabannikova@rambler.ru*

## **Математическая модель двухтрубной водяной тепловой сети с подземной прокладкой в непроходных каналах**

**Аннотация.** Построена математическая модель переноса тепловой энергии в двухтрубной тепловой сети подземной прокладки в непроходном канале. Подтверждена адекватность метода математического моделирования по определению тепловых потерь двухтрубной тепловой сети подземной канальной прокладки.

**Ключевые слова:** тепловая сеть, тепловые потери, математическая модель.

S.A. BANNIKOVA, senior lecturer,  
V.M. ZAHAROV, Candidate of Engineering  
Science, Associate Professor,

Ivanovo State Power University  
153003 Ivanovo, Rabfakovskaya St., 34  
*E-mail: sabannikova@rambler.ru*

## **Mathematical model of two-pipe water heat network with underground laying in impassable channels**

**Abstract:** The mathematical model of heat energy transfer in a two-pipe heat network of underground laying in an impassable channel is constructed. The adequacy of the existing methods for determining the heat losses in the two-pipe heat network of the underground channel laying is determined.

**Key words:** thermal network, thermal losses, mathematical model.

Современные законодательные акты определяют направление энергосбережения в сфере теплоснабжения одним из ключевых. Анализ настоящего состояния систем теплоснабжения позволил выявить наиболее серьезные проблемы, одной из которых являются высокие значения тепловых потерь при транспортировке тепловой энергии. Существенную долю этих потерь составляют потери через тепловую изоляцию трубопроводов. Применение энергосберегающих мероприятий по сокращению тепловых потерь требует адекватной оценки теплового режима работы сети. В настоящее время анализ режима работы тепловой сети основан на применении расчетных методик, изложенных в нормативных документах [1,2].

Наряду с традиционными расчетными методиками, существующие в настоящее время средства математического моделирования позволяют определить режим работы тепловой сети и энергетический потенциал

тепловых потерь, а также учесть возможные изменения от применения энергосберегающих мероприятий.

Целью настоящей работы является подтверждение адекватности применения численного исследования в определении тепловых потерь в канале теплотрассы путем сравнения результатов моделирования с данными, полученными в соответствии с методикой изложенной в [1,2].

В работе рассмотрена типичная водяная двухтрубная тепловая сеть с подземной прокладкой в непроходном канале с температурным графиком работы 95/70. Принят наиболее распространенный в распределительных сетях диаметр трубопровода равный 200 мм, канал железобетонный.

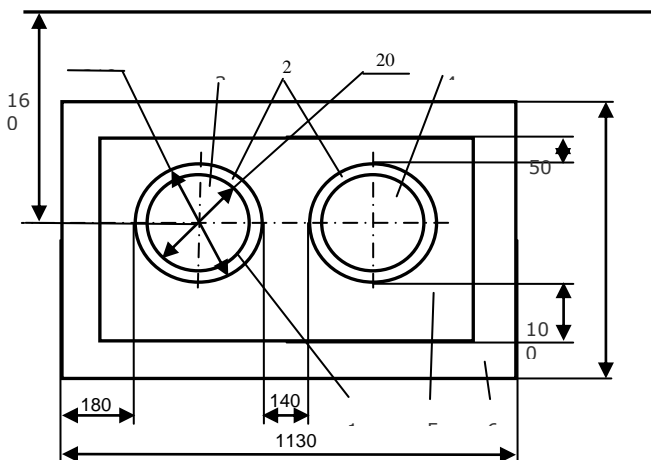


Рис. 1. Схема расчетной конструкции канала:

- 1 – стальной трубопровод; 2 – тепловая изоляция трубопроводов; 3 – теплоноситель подающего трубопровода; 4 – теплоноситель обратного трубопровода; 5 – воздух канала теплотрассы; 6 – железобетонный канал; 7 – грунт

Математическое моделирование процесса переноса теплоты в рассматриваемой системе основано на решении системы дифференциальных уравнений неразрывности, движения и энергии. Приняты следующие допущения:

- температура воздуха в канале и в элементах исследуемой системы по длине теплотрассы постоянна;
- стенки коллектора и трубопроводов являются гладкими и жесткими;
- скорость воздуха на поверхности трубопроводов и коллектора равна нулю;

- влияние температуры на изменение вязкости, удельной теплоемкости воздуха, влияние влажности на теплопроводность изоляционного материала трубопроводов пренебрежимо мало;
- осевое течение воздуха в канале вдоль теплопровода отсутствует;
- температура теплоносителя в трубе постоянна, окружающая среда, в виде грунта имеет постоянные теплофизические свойства;
- воздух в канале принят несжимаемым;
- термическое сопротивление наружной оболочки тепловой изоляции пренебрежимо мало.

С учетом принятых допущений задача свелась к двумерной постановке. Численные расчеты проводились с помощью метода конечных элементов, положенных в основу программного комплекса Comsol Multiphysics. Схема расчетной области показана на рисунке 1. Для расчетной области решается сложный радиационно-конвективный теплообмен. Распределение температур в канале теплотрассы и прилегающем к нему грунте показано на рис. 2.

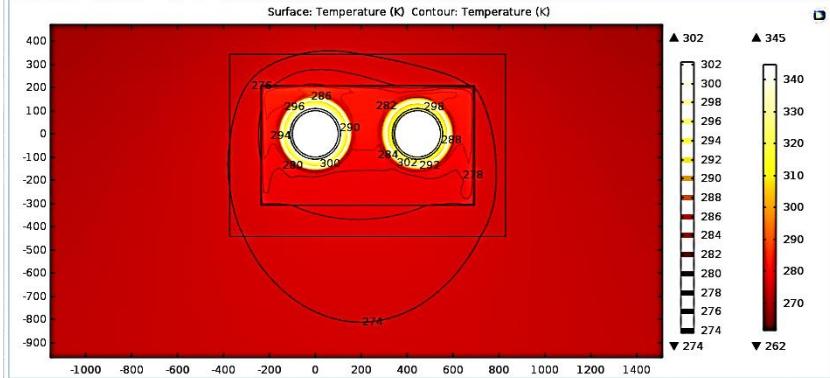


Рис. 2. Поле температур в канале теплотрассы и прилегающем грунте

Для рассматриваемой тепловой сети величина тепловых потерь равна 84,7 Вт/м. Кроме того, в работе был произведен расчет значений линейных тепловых потерь по действующим методикам. Расчетное значение тепловых потерь равно 80,6 Вт/м.

Сопоставимость значений тепловых потерь, полученных численным и расчетным методами, говорит об адекватности предлагаемого метода определения тепловых потерь.

#### Литература

1. **Проектирование** тепловой изоляции оборудования и трубопроводов. – М.: Госстрой России. 2001. - 42 с.
2. **СП 61.13330.2012** Тепловая изоляция оборудования и трубопроводов / Госстрой России. – М.: Минрегион России, 2003. – 22 с.

УДК

Т.С. ЗУЕВА, аспирант,  
А.Б. ГАРЯЕВ, д.т.н.

ФГБОУ ВО «НИУ «МЭИ»,  
111250 г. Москва, ул. Красноказарменная 17  
E-mail: ZuevaTS-1993@yandex.ru

## Расчёт характеристик струи жидкого топлива в сносящем потоке газа

**Аннотация.** В работе приведены результаты моделирования распространения струи жидкого топлива под воздействием сносящего воздушного потока в двигателе внутреннего сгорания с непосредственным впрыском топлива.

**Ключевые слова:** непосредственный впрыск топлива, распространение струи топлива в камере сгорания, поперечный сносящий поток

T.S. ZUEVA, Ph.D. candidate,  
A.B. GARYAEV, Doctor of Engineering

National Research University "Moscow Power Engineering Institute"  
111250 Moscow, Krasnokazarmennaya st. 17  
E-mail: ZuevaTS-1993@yandex.ru

## Calculation of liquid fuel spray characteristics under cross-flow conditions

**Abstract.** This paper presents the results of the semi-empirical models which describe liquid fuel spray propagation under cross-flow conditions in a combustion chamber of a direct injection engine (DI).

**Keywords:** direct injection, DI, cross-flow, spray propagation, semi-empirical model

В настоящее время актуальной является задача сохранения высокой эффективности автомобильных двигателей внутреннего сгорания при удовлетворении непрерывно растущих требований к снижению вредных выбросов. Очевидно, что для снижения вредных выбросов необходимо уменьшать расход топлива, однако это ведёт к снижению мощности двигателей. Технология впрыска топлива напрямую в камеру сгорания позволяет решить поставленную задачу в основном за счёт увеличения массы топливовоздушной смеси в камере сгорания по сравнению с системой распределённого впрыска топлива, что происходит из-за:

- Непосредственного впрыска в камеру сгорания. Масса топливовоздушной смеси увеличена на массу впрыскиваемого топлива;
- Поглощения тепла впрыскиваемым топливом из окружающего воздуха. Это ведёт к увеличению плотности воздуха, а значит и его

массы в камере сгорания, а также к снижению тепловых потерь со стенок цилиндра;

- Использования турбокомпрессора, которое позволяет увеличить давление воздуха в камере сгорания до 2-3 бар.

Таким образом, при тех же габаритах двигатель с прямым впрыском будет давать большую выходную мощность, чем двигатель с распределённым впрыском. Или при той же выходной мощности такой двигатель будет иметь меньшие габариты, меньшие тепловые потери, будет более экономичным и более экологичным. Эффективность двигателей с прямым впрыском на 35% выше в низко- и средненагруженных режимах; на 60% - в режиме холостого хода и на 6% - в режиме максимальной нагрузки [1].

Однако применение технологии прямого впрыска требует точного описания смесеобразования в камере сгорания до момента воспламенения с целью оптимизации количества используемого топлива в разных режимах работы двигателя и получения вышеуказанной эффективности.

Определяющим воздушным потоком в камере сгорания является воздушный поток, поступающий из впускного клапана. Этот поток направлен по отношению к струе топлива практически под прямым углом. Ранее авторами уже было исследовано влияние данного потока на распространение топливной струи. Был проведён ряд экспериментов (рис. 1.) и моделирование в среде Matlab. В результате была разработана полуэмпирическая модель, подробно описанная в [2]. Данная модель имеет хорошее совпадение с экспериментом для низких скоростей набегающего потока 0-25 м/с, однако при высоких скоростях 30-50 м/с данные модели существенно отличаются от эксперимента (рис. 2).

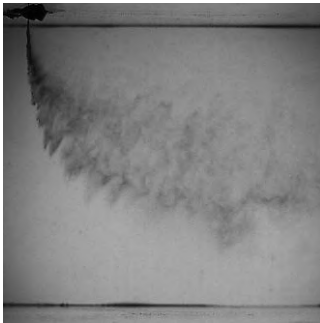


Рис. 1. Фотография струи топлива, сделанная методом оптической визуализации Shadowgraph

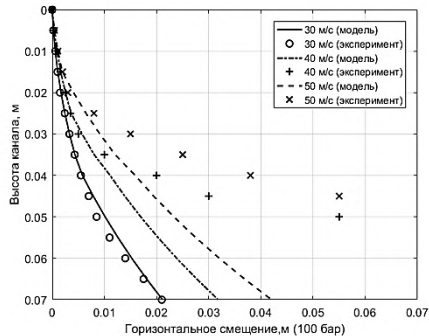


Рис. 2. Горизонтальное смещение струи при высоких скоростях набегающего потока и давлении впрыска 100 бар

В предложенной в [2] модели рассматривалось движение одного выделенного объема струи с усредненной скоростью  $V$  (рис. 3, а). В действительности профиль скорости струи подчиняется нормальному распределению Гаусса.

В усовершенствованной модели (рис. 3, б) предлагается рассмотреть движение двух выделенных объемов струи, каждый из которых движется со своей скоростью  $V_1$  и  $V_2$  и по своей траектории. Объем 1 будет иметь большую вертикальную составляющую скорости, в то время как объем 2 – горизонтальную. Таким образом, объем 1 будет смещаться больше в вертикальном направлении, а объем 2 – в горизонтальном. Более того, струя больше не будет являться осесимметричной, что также видно на фотографиях, полученных в ходе эксперимента (рис. 1).

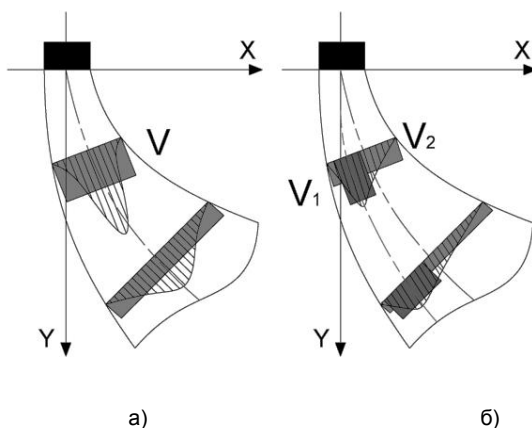


Рис.3. а – Движение одного выделенного участка струи;  
б – движение двух выделенных участков струи

Данное уточнение позволит приблизить профиль скорости, используемый в модели, к нормальному распределению (рис. 2, б), что повысит точность модели. Кроме того, усовершенствованная модель даёт более ясное физическое понимание распространения струи.

#### Литература

1. **F. Zhao, M.-C. Lai, D.L. Harrington.** Automotive spark-ignited direct-injection gasoline engines. *Progress in Energy and Combustion Science* 25 (1999) 437-562
2. **Зуева Т.С., Welss R., Wensing M, Гаряев А.Б.** Модель распространения струи жидкого топлива при впрыске в цилиндр двигателя внутреннего сгорания // Энергосбережение – теория и практика: Труды девятой международной школы-семинара молодых учёных и специалистов (Москва, 5 – 12 октября 2018 г.) – М.: Издательский дом МЭИ, 2018. С. 53-59.

УДК 628.889

К.А. КОМАРОВ, студ.; рук А.В. БАННИКОВ, к.т.н., доцент

Ивановский государственный энергетический университет имени В.И. Ленина  
153003 г. Иваново, ул. Рабфаковская 34  
E-mail: k.k-1998@mail.ru

## Использование солнечного параболического концентратора для работы абсорбционного холодильной установки

**Анотация:** в работе рассмотрена возможность использования солнечного параболического концентратора как источника теплоты для автономной и полуавтономной работы абсорбционного холодильного аппарата.

**Ключевые слова:** солнечный параболический концентратор, абсорбционный холодильный аппарат, автономный режим работы, полуавтономный режим работы.

K.A. KOMAROV, student; head  
A.V. BANNIKOV, Candidate of Engineering, associate professor

Ivanovo State Power University  
153003 Ivanovo, Rabfakovskaya St., 34

## Usage of parabolic solar concentrator for work of absorption refrigeration

**Abstract:** the possibility of using parabolic solar concentrator as heat source for autonomous and semi-autonomous work of absorption refrigerator is analyzed.

**Key words:** solar parabolic concentrator, absorption refrigerator, autonomous work, semi-autonomous work.

Цель настоящей работы заключается в анализе возможности использования солнечной энергии в качестве источника высокого потенциала для работы абсорбционного холодильного цикла.

По данной тематике работы ведутся с 40-ых годов прошлого века [1, 2]. Недостатками предлагаемых решений является наличие нагнетателей в составе установок, требующих электрической энергии.

В качестве объекта исследования была взята диффузная водоаммиачная холодильная установка, так как, рассматриваемые условия предполагают низкотемпературное разделение смеси, что соответствует возможной полной десорбции аммиака из воды при температуре близкой к 36 °С [4]. Преимуществом диффузного холодильника является использование водорода вместо нагнетателей и регулирующих клапанов в составе установки. Водород не вступает в реакцию с водой и аммиаком, выравнивая давление в элементах холодильника за счет суммы парциальных давлений.

Для максимально эффективного использования солнечной тепловой энергии был выбран цилиндрический параболический солнечный концентратор, способный иметь температуру в фокусе до 600 °С [3].

Максимальный тепловой поток в фокусе линзы концентратора рассчитывается по формуле [3]:

$$E = E_0 \cdot k \cdot C_{\max} \cdot \alpha, \quad (1)$$

где  $E_0$  – поток солнечной радиации, Вт/м<sup>2</sup>;  $k$  – коэффициент зеркального отражения поверхности концентратора;  $C_{\max}$  – максимальный коэффициент концентрации;  $\alpha$  – коэффициент затенения плоскости концентратора.

Существенным определяющим значением теплового потока в фокусе является коэффициент концентрации [3]:

$$C_{\max} = \frac{\sin \varphi_r \cos(\varphi_r + 0,267)}{\sin(0,267)} \quad (2)$$

где  $\varphi_r$  – угол раскрытия концентратора, град; 0.267 – угол раскрытия падающих солнечных лучей, град.

Для исследования влияния угла раскрытия параболического концентратора на коэффициент концентрации, была построена зависимость  $C_{\max}=f(\varphi_r)$ .

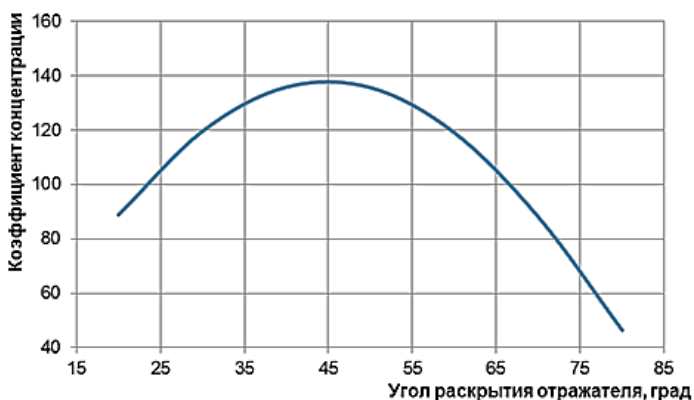


Рис. 1. Зависимость коэффициента концентрации от угла раскрытия

Как видно из графика на рис. 1, максимальный коэффициент концентрации достигается при угле раскрытия концентратора равном 45°. Согласно [6] для региона с широтой 44°С суммарный поток солнечной радиации на горизонтальную поверхность за месяц июнь равен 68,6 Вт/м<sup>2</sup>. Принимая максимальный коэффициент концентрации, равный 136, коэффициент затенения – 0,97 [3], коэффициент зеркального отражения поверхности 0,85 [3], по формуле максимального теплового потока получим 7,69 кВт/м<sup>2</sup>. По выводу из формулы Стефана-Больцмана [5] получена температура в фокусе линзы, исходя из того что степень черноты поверхности генератора равна 0,95 [5]:



$$T_{\phi} = \sqrt[4]{\frac{Q}{\varepsilon \cdot \sigma}} \quad (3)$$

где  $\varepsilon$  – степень черноты поверхности материала;  $\sigma$  – постоянная Стефана-Больцмана, Вт/(м<sup>2</sup>·К<sup>4</sup>).

Температура в фокусе линзы при выше перечисленных условиях составит 614 К или 341 °С.

Для определения усредненной температуры в генераторе в программном пакете «Comsol Multiphysics» была решена стационарная задача по расчету средней температуры внутри трубы генератора абсорбционного холодильника. В качестве краевых были приняты граничные условия третьего рода. Ширина фокуса на генераторе составляет 6 мм, значение получено по формуле 4[3]:

$$W = \frac{a \cdot \sin(0,267)}{\sin \phi_r} \quad (4)$$

где  $a$  – размер апертуры концентратора [3], м,  $\phi_r$  – угол раскрытия концентратора, град.

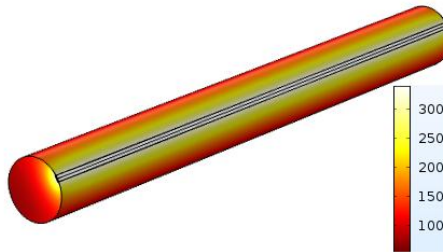


Рис. 2. Распределение температуры по поверхности генератора

Средняя по внутренней поверхности температура равна 124 °С.

Для анализа геоклиматических условий при неизменной конструкции концентратора приведена таблица ниже.

Таблица 1. Изменение средней по поверхности температуры от географической широты

Широта	40	44	48	52	56
Солнечная радиация, Вт/м <sup>2</sup>	48	45	43	40	37
Температура в фокусе, °С	289	280	272	263	253
Температура средняя по поверхности, °С	110	107	105	102	99

Из графика видно, что при увеличении географической широты температура в фокусе концентратора уменьшается, так же увеличивается тепловые потери с поверхности генератора, вследствие уменьшения среднегодовой температуры наружного воздуха.

По результатам проведенной работы можно сделать вывод о целесообразности и эффективности использования солнечной энергии для обеспечения работы абсорбционных холодильных машин [4] в определенных геоклиматических условиях.

#### Литература

1. Патент US2221971A 1937-06-23 SOLAR-ABSORPTION COOLING SYSTEM FOR BUILDING STRUCTURES // U.S. PATENT DOCUMENTS Carl Haywood.
2. Патент CN103398436A2013-07-29Solar diffusion and absorption refrigeration type air conditioning system based on radiation thermoregulation.
3. Даффи Джон, Бекман Уильям. Основы солнечной теплоэнергетики: учебно справочное руководство. – М.: Интеллект, 2013. – С 369–423.
4. Соколов Е.Я., Бродянский В.М. Энергетические основы трансформации тепла и процессов охлаждения: Учеб.пособие для вузов. — 2-е изд., перераб. — М.: Энергоиздат, 1981. — 320 с, ил.
5. Бухмиров В.В. Тепломассообмен: Учеб.пособие / ФГБОУВПО «Ивановский государственный энергетический университет имени В.И. Ленина». –Иваново, 2014. – 360 с.
6. СП 131.13330.2012 «Строительная климатология».

УДК 628.889

К.А. КОМАРОВ, студ.; рук. В.К. ПЫЖОВ, к.т.н., профессор

Ивановский государственный энергетический университет имени В.И. Ленина  
153003 г. Иваново, ул. Рабфаковская 34  
E-mail: k.k-1998@mail.ru

### **Разработка математической модели многозонального динамического микроклимата**

**Анотация:** разрабатывается математическая модель многозонального динамического микроклимата лабораторных помещений, учитывающая организацию воздухообмена, динамику работы оборудования, параметров воздуха и позволяющая вырабатывать управляющий сигнал системам кондиционирования.

**Ключевые слова:** Математическая модель, динамический микроклимат, многозональный режим, кондиционирование воздуха.

K.A. KOMAROV, student; head  
V.K. PYZHOV, Candidate of Engineering, professor

Ivanovo State Power University  
153003 Ivanovo, Rabfakovskaya St., 34

### **Development of the mathematical model of a multizonal dynamic microclimate**

**Abstract:** developing a mathematical model of multizonal dynamic microclimate of laboratory of room taking into account the air exchange organizationthe operating

dynamics of the equipment and changes of inside and outside air parameters to create a control signal for installation of air condition.

**Key words:** Mathematical model, dynamic microclimate, multizonal microclimate mode, air condition.

Для поддержания заданных параметров воздуха для персонала в различных рабочих условиях, обеспечивающих максимальную работоспособность, следует использовать системы кондиционирования воздуха (СКВ). Эти системы должны быть оптимальными и с точки зрения ресурсо- и энергосбережения.

В помещениях, в которых используется оборудование различного назначения с выделениями вредных веществ, для поддержания необходимых параметров нужно применять многозональную систему кондиционирования учитывающую динамику изменения балансов по вредностям.

При работе высокого уровня ответственности только создания и поддержания необходимого микроклимата в помещении недостаточно. Монотонная работа, требующая внимательности и оказывающая нервно-эмоциональную нагрузку, может привести к утомлению человека и снижению его работоспособности. В таких помещениях целесообразно использование систем кондиционирования «динамического микроклимата».

К подобным помещениям относятся лаборатории «Энергосберегающих технологий и оборудования (ЭТО)» и «Полномасштабной модели БЩУ АЭС». Параметры микроклимата в этих помещениях должны обеспечиваться центральной системой кондиционирования с доводчиками, работающей в многозональном и многоканальном режиме. В помещении БЩУ АЭС поддерживаются оптимальные параметры [2, 5] воздуха в динамическом режиме для обеспечения максимальной сосредоточенности обслуживающего персонала.

Моделированию «динамического микроклимата» посвящена работа А.С. Сафронова и Д.А. Кругликова [1]. В результате данной работы получена математическая модель полномасштабного БЩУ АЭС, реализованная в программном пакете «Comsol Multiphysics». Эта математическая модель учитывает динамическое изменение параметров приготавливаемого воздуха СКВ. Недостатками этой модели являются упрощения в описании процессов газодинамики и отсутствие модулей, учитывающих потоки влаги в помещении и влияние «активного» и «пассивного» оборудования на тепло- влагообмен и газодинамику.

Лаборатория ЭТО состоит из двух помещений. В первом находятся установки получения теплоты и холода (два водогрейных котла De Dietrich, два тепловых насоса (ТН) различных принципов действия (Clivet и Triton), гидравлический разделитель потоков теплоты и холода фирмы Maibies, стенды «Системы водяного отопления» и «Газовый инфракрасный излучатель» и элементы оборотного водоснабжения). Во втором - центральный кондиционер CLIVET и стенды «Теплый пол»

и «инфракрасный электрообогрев». В обоих помещениях возможно поддержание допустимых параметров микроклимата [2, 5].

Разработке динамического микроклимата в многозональном и многоканальном режиме лаборатории ЭТО посвящена работа А.С. Сорокиной [3]. В этой работе была создана математическая модель в программном пакте «Comsol Multiphysics», в которой учтена динамика тепловых процессов в помещении при различных режимах работы оборудования. К сожалению, недостатки, отмеченные в работе [1], свойственны и этой модели.

Целью данной работы является создание математической модели многоканального и многозонального динамического микроклимата в помещениях лаборатории ЭТО, в которой предполагается учет динамики тепловых процессов в элементах установок, находящихся в лабораторных помещениях, дополнение геометрии помещения «активными» и «пассивными» объектами, введение модулей газодинамики и распределения потоков влаги в помещении.

При создании модели необходимо учитывать режимы эксплуатации энергетических установок, динамику изменения параметров наружного воздуха, количество людей, находящихся в помещении, заданные параметры микроклимата, геометрию помещения и элементов, участвующих в процессах теплообмена (рис. 1).

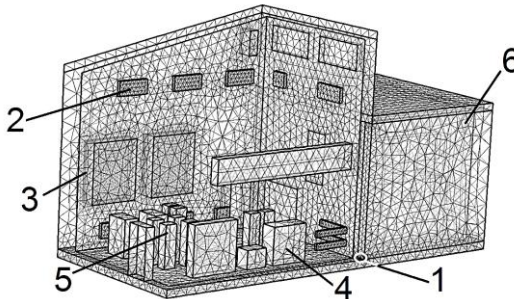


Рис. 1. Сетка конечных элементов лабораторного помещения, моделируемого в «Comsol Multiphysics»:

- 1 – уплотнение сетки конечных элементов на стыке объектов ограждающей конструкции, 2 – сетка конечных элементов радиатора отопления с более мелким размером ячейки, 3 – сетка конечных элементов светопрозрачной конструкции, 4 – сетка конечных элементов оборудования (ТН Clivet), 5 – сетка конечных элементов модели человека, 6 – сетка конечных элементов ограждающей конструкции

Дифференциальное уравнение, описывающее сохранение баланса влаги в воздушной среде помещений лаборатории ЭТО имеет вид:

$$\frac{dW_{\text{инф}}}{d\tau} + \frac{dW_{\text{люд}}}{d\tau} + \frac{dW_{\text{уд.в-х}}}{d\tau} + \frac{dW_{\text{прит}}}{d\tau} + \frac{dW_{\text{вн.в-х}}}{d\tau} = 0,$$

где  $W_{\text{инф}}$ ,  $W_{\text{уд.в-х}}$ ,  $W_{\text{вн.в-х}}$ ,  $W_{\text{прит}}$ ,  $W_{\text{люд}}$  – массовые потоки влаги в инфльтрационном, приточном, удаляемом и внутреннем воздухе, и поток влаги от людей соответственно.

Математическая модель разрабатывается на основе программного продукта «Comsol Multiphysics». В этой работе предполагается объединение математических моделей, адекватно описывающих динамические режимы рассматриваемых помещений. К сожалению, реализация этой комплексной модели требует много временных затрат и вычислительных мощностей. Эту проблему предполагается решить упрощением модели в узком диапазоне изменения параметров за счет проведения на полученной математической модели численного эксперимента с использованием теории планирования и регрессионного анализа. Полученная упрощенная модель позволит вырабатывать управляющий сигнал в режиме реального времени объектам, входящим в систему создания микроклимата помещений.

#### Литература

1. А.С. Сафронов. Требования к математической модели «Микроклимата» помещения / Теплоэнергетика. Энергия-2016. – Иваново: ИГЭУ, 2016. – Т. 1 – С.64-66.
2. СП 60.13330.2012 «Отопление, вентиляция и кондиционирование воздуха»
3. А.С. Сорокина. Поддержание динамического микроклимата в многозональном и многоканальном режиме / Теплоэнергетика. Энергия-2018. – Иваново: ИГЭУ, 2018. – Т. 1 – С.103.
4. Гаранин, А. В. Разработка систем динамического микроклимата и создание на их основе энергосберегающих режимов работы оборудования: дис. . канд. техн. наук: 05.14.04 / Гаранин Алексей Валентинович.—Иваново: Б.и., 2010.— 209 л: ил.
5. Пыжов В.К. Энергетические системы обеспечения жизни и деятельности человека учебник для студентов высших учебных заведений, обучающихся по профилям "Промышленная теплоэнергетика" и "Энергообеспечение предприятий" направления "Теплоэнергетика и теплотехника" / В. К. Пыжов; Минобрнауки РФ, ФГБОУ высш. образования "ИГЭУ". – Иваново, 2014. - 523 с.

УДК 621.577.001.5

В. И. МАКСИМОВ, к.т.н.,  
А. САЛУМ, аспирант

Национальный исследовательский Томский политехнический университет,  
Инженерная школа энергетики, Научно-образовательный центр И.Н. Бутакова  
634508 г. Томск, пр-кт. Ленина, д.30-А  
E-mail: elf@tpu.ru, amer-salom@hotmail.com

### **Эффективность работы теплового насоса, использующего воду в качестве низкопотенциального источника тепла**

**Аннотация.** В работе приведены результаты математического моделирования конвективного теплообмена между водой и трубками испарителя ТНУ в условиях формирования льда на их поверхности.

**Ключевые слова:** водяной тепловой насос, фазовый переход, низкопотенциальный источник энергии, термогравитационная конвекция

V.I. MAKSIMOV, PhD,  
A. SALOUM, student

National Research Tomsk Polytechnic University, School of Energy Engineering,  
Scientific and educational center I.N. Butakova  
634508 Tomsk, St. Lenin, 30-A  
E-mail: elf@tpu.ru, amer-salom@hotmail.com

## The performance efficiency of heat pump which depends on water as a low potential heat source

**Abstract.** Mathematical simulation of convective heat transfer between water and the heat pump evaporator pipes in the conditions of ice formation on their surface is presented.

**Keywords:** water heat pump, phase change, low potential energy source, natural convection

Использование теплонасосных установок (*ТНУ*) для отопления вместо традиционных систем, которые получают энергию в процессе сжигания различных видов топлива, имеет ряд экологических и экономических преимуществ [1]. Тепловые насосы могут получать энергию из воздуха, грунта и воды [2]. При применении природных водоёмов (озёра, пруды, водохранилища) в качестве низкопотенциального источника энергии *ТНУ* на поверхности трубки испарителя образуется лёд [3]. Для повышения энергоэффективности таких систем использования геотермальной энергии, эксплуатируемых при низких температурах, необходима оценка интенсивности процессов обмерзания трубок теплообменника – испарителя *ТНУ* в условиях пониженной температуры омывающего их низкопотенциального источника тепла – холодной воды. Целью работы является математическое моделирование процессов теплопереноса в воде, окружающей трубки испарителя *ТНУ*, и образования льда на их поверхности. Рассматривалась двухмерная прямоугольная область с водой, в которой располагались три трубки испарителя *ТНУ* (в общем случае их может быть и больше, но для обоснования выводов об основных закономерностях исследуемых процессов конвекции и кондукции достаточно трех).

Решалась система нелинейных нестационарных дифференциальных уравнений (уравнения сохранения массы, импульса и энергии) в среде *COMSOL* методом конечных элементов.

Анализ полученных результатов показывает (рис. 1), что в первые 200 с работы *ТНУ* максимальная температура воды 280 К сохранялась в верхней части области решения вблизи верхней трубки. Охлажденные слои воды перемещались вниз. При снижении температуры воды до 277 К (соответствует моменту времени 300 с) в результате работы испарителя направление температурной стратификации изменялась на противоположное: холодная вода поднималась вверх, а слои воды с

температурой 277 К перемещались вниз. Этот эффект объясняется тем, что при температуре воды 277 К ее плотность становится максимальной.

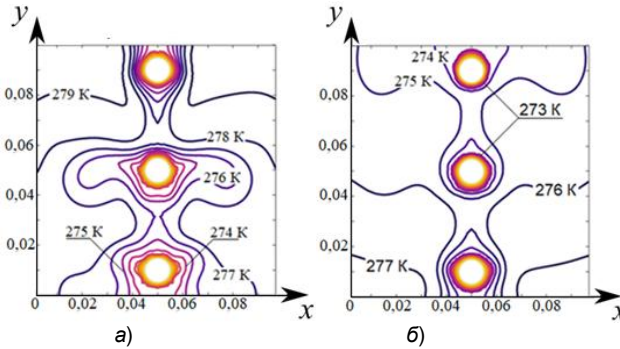


Рис. 1. Поля температур в разные моменты времени при расположении трех трубок в области решения а)  $t = 100$  с; б)  $t = 300$  с

Показано изменение средней толщины слоя льда, образующегося на поверхностях трубок испарителя со временем (рис. 2). Заметно, что в первые 300 с работы ТНУ скорость образования льда на поверхностях всех трех трубок практически одинакова. С ростом времени толщина слоя льда увеличивается быстрее на трубках, расположенных ближе к верхней границе области, т.к. после 300 с работы в верхней части области решения сосредотачиваются слои воды с более низкой температурой (рис. 1). Это способствует более быстрому обледенению верхней трубки.

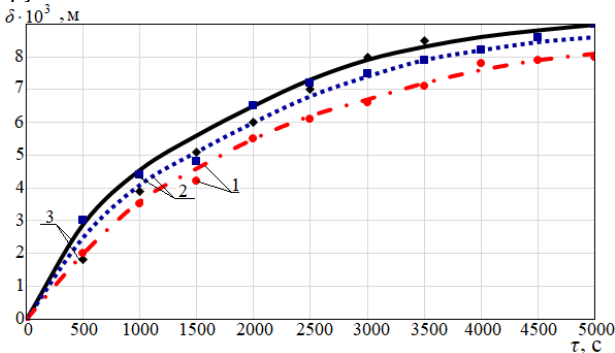


Рис. 2. Изменения толщины льда на поверхности трубок испарителя со временем при одновременном размещении трёх трубок в области решения:  
 1—нижняя трубка (●: экспериментальные данные);  
 2—центральная трубка (■: экспериментальные данные);  
 3—верхняя трубка (◆: экспериментальные данные)

Решение задачи нестационарного теплопереноса в воде, окружающей трубки испарителя *ТНУ*, и образования льда на их поверхности даёт возможность оценить интенсивность процессов обмерзания трубок теплообменника - испарителя *ТНУ* в условиях пониженной температуры омывающего их низкопотенциального источника тепла – холодной воды.

Полученные в результате математического моделирования данные позволяют оценить энергоэффективность систем *ТНУ*, эксплуатируемых при низких температурах воды, и дать рекомендации по повышению эффективности их работы в условиях осеннего, зимнего и весеннего периодов года.

#### Литература

1. **Сычев А.О.** Пути повышения технико-экономических показателей теплонасосных установок, использующих теплоту поверхностных вод // *Альтернативная энергетика и экология*. – 2015. – № 10-11. – С. 84-90.
2. **Zou S.** Simplified model for coefficient of performance calculation of surface water source heat pump. / S. Zou, X. Xie // *Applied Thermal Engineering*. – 2016. – V. 112. – P. 200-207.
3. **Ni L.** Heat transfer analysis of multi-row helically coiled tube heat exchangers for surface water-source heat pump / L. Ni, Y. Yao // *Energy*. – 2018. – V. 163. – P. 1032-1049.

УДК 536.244

Е.С. РЕКУНЕНКО, аспирант,  
А.Б. ГАРЯЕВ, д.т.н., профессор

ФГБОУ ВО «НИУ «МЭИ»,  
111250 г. Москва, ул. Красноказарменная 17  
E-mail: [ekaterina\\_rekunenko@mail.ru](mailto:ekaterina_rekunenko@mail.ru)

### Исследование влияния геометрических параметров на теплоотдачу оребренного радиатора

**Аннотация.** В работе представлена математическая модель и метод оптимизации геометрических характеристик радиатора, представляющего собой оребренную трубку с плоскими квадратными или круглыми ребрами при отводе теплоты с поверхности естественной конвекцией и излучением.

**Ключевые слова:** плоские ребра, оребренный радиатор, естественная конвекция, излучение, оптимизация.

E.S. REKUNENKO, Ph.D. candidate,  
A.B. GARYAEV, Doctor of Engineering, Professor

National Research University "Moscow Power Engineering Institute"  
111250 Moscow, Krasnokazarmennaya st. 17  
E-mail: [ekaterina\\_rekunenko@mail.ru](mailto:ekaterina_rekunenko@mail.ru)



## Investigation of the geometric parameters influence on the finned radiator heat transfer

**Abstract.** This paper presents the mathematical model and the geometric parameters optimization method of the radiator, which is the finned tube with flat square or round fins when heat is removed from the surface by natural convection and radiation.

**Keywords:** flat fins, finned radiator, heat transfer, natural convection, radiation, optimization.

На практике широко применяются нагревательные приборы, а также теплоотводящие устройства, представляющие собой трубки с нанесенными на них ребрами в виде плоских пластин, которые могут иметь круглую, квадратную или прямоугольную форму. К ним относятся отопительные конвекторы, а также различного рода радиаторы, отводящие теплоту от электронных приборов, конденсаторы тепловых труб и т.д.

При расчете и проектировании таких устройств важно оптимизировать их геометрические параметры для снижения металлоемкости и экономии энергоресурсов на выплавку и обработку металла при условии передачи необходимого количества тепла на единицу длины радиатора.

Для исследования влияния различных факторов на тепловой поток, передаваемый оребренной поверхностью (рис. 1), а также для оптимизации её геометрических характеристик, была разработана математическая модель, описывающая конвективный и радиационный теплообмен с данной поверхностью.

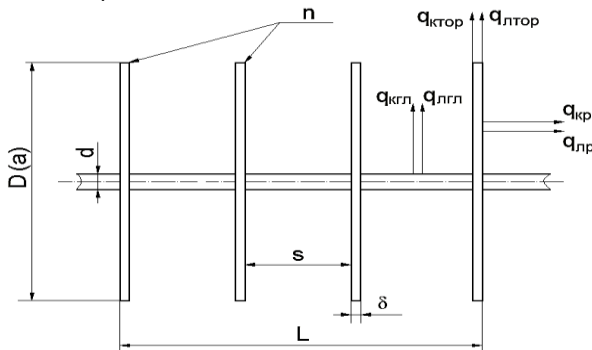


Рис. 1. Схема радиатора (конвектора) с круглыми и квадратными ребрами:  $D$  – диаметр ребра (в случае квадратного ребра подразумевается сторона  $a$ ),  $d$  – диаметр трубки,  $s$  – расстояние между ребрами,  $L$  – длина конвектора,  $n$  – количество ребер,  $\delta$  – толщина ребра

Передаваемый радиатором суммарный тепловой поток состоит из суммарных конвективных и лучистых тепловых потоков со всех его поверхностей.

Для решения поставленной задачи приняты следующие допущения:

- температура основания ребра принята равной температуре трубки и температуре теплоносителя;
- температура ребра в каждой точке принимается равной средней температуре ребра;
- квадратное ребро сводится к круглому при расчете его эффективности.

Как показали предварительные вычисления, расчет теплоты, передаваемый оребренной трубкой заданной длины, можно проводить, используя приближенный метод, в котором вместо решения уравнения теплопроводности в ребре, учитывается известное значение эффективности плоских круглых или квадратных ребер, полученное из аналитического решения этого уравнения при среднем коэффициенте теплоотдачи по поверхности ребра (1).

$$Q_{кр} = \bar{\alpha} \cdot (T_0 - T_{\infty}) \cdot \eta \cdot 2 \cdot F_p \cdot n \quad (1)$$

При этом коэффициент теплоотдачи  $\bar{\alpha}$  определялся с учетом уменьшения расстояния между ребрами, когда происходит смыкание пограничных слоев и уменьшение движения скорости жидкости между ребрами, что приводит к резкому ухудшению теплоотдачи конвекцией.

Для определения эффективности круглых ребер применялась аппроксимационная зависимость (2), предложенная в книге А.Э. Пиира [1], проверенная путем сравнения со значениями эффективности плоских круглых ребер, полученными на основе численных расчетов [2].

$$\eta = \frac{\text{th} \cdot m \cdot l \cdot \sqrt[3]{\frac{D}{d}}}{m \cdot l \cdot \sqrt[3]{\frac{D}{d}}} \quad (2)$$

где  $m = \frac{\sqrt[3]{2 \cdot \bar{\alpha}}}{\lambda \cdot \delta}$ ,  $l$  – эффективная высота ребра, м.

Расчет лучистого потока (3), с поверхности ребер в окружающую среду производился при средней температуре по поверхности ребра с учетом вычисленных угловых коэффициентов  $\varphi_{31}$ .

$$Q_{лр} = 2 \cdot \varepsilon_{пр} \cdot \sigma \cdot \bar{T}_p^4 - T_{ос}^4 \cdot F_p \cdot \varphi_{31} \quad (3)$$

Для оптимизации оребренных радиаторов могут применяться различные целевые функции [3]. В данной работе было рассмотрено отношение суммарного теплового потока, передаваемого отопительным радиатором заданной длины к его массе (рис. 2, 3).

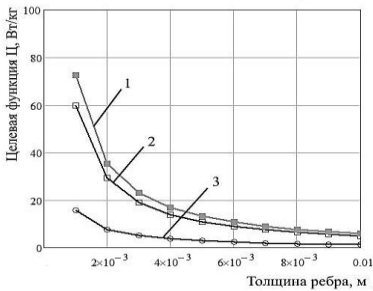


Рис. 2. Зависимость целевой функции от толщины ребра при различных температурах теплоносителя: 1 -  $T=100$  °C, 2 -  $T=90$  °C, 3 -  $T=45$  °C.

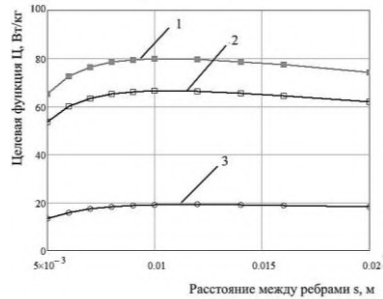


Рис. 3. Зависимость целевой функции от расстояния между ребрами при различных температурах теплоносителя: 1 -  $T=100$  °C, 2 -  $T=90$  °C, 3 -  $T=45$  °C.

Одним из значимых выводов по исследованию зависимости теплоотдачи оребренного радиатора от его геометрических параметров является то, что при уменьшении температуры поверхности несущей трубы максимальное значение конвективного теплового потока с единицы массы радиатора достигается при несколько более низких значениях расстояний между ребрами (рис. 3).

### Литература

1. **Пиир, А. Э.** Основы проектирования высокоэффективных воздухонагревателей: учеб. пособие / А.Э. Пиир. - Архангельск: Изд-во АГТУ, 1998. - 79 с.
2. **Керн Д. и Краус А.** Развитые поверхности теплообмена. Пер. с англ. - М.: «Энергия», 1977. - 464 с.: ил.
3. **Piotr Wais.** Fin-Tube Heat Exchanger Optimization // Heat Exchangers - Basics Design Applications. 2012. - p. 343-366. ISBN: 978-953-51-0278-6.

УДК 621.6.022

П.С. СОКОЛОВ<sup>1</sup>, директор,  
М.В. КОЗЛОВА<sup>2</sup>, магистрант,  
А.В. БАННИКОВ<sup>2</sup>, к.т.н. доцент

<sup>1</sup>ООО «Куб»

153003, г. Иваново, ул. Зверева, 12

E-mail: [ptpm1@yandex.ru](mailto:ptpm1@yandex.ru)

<sup>2</sup>Ивановский государственный энергетический университет имени В.И. Ленина

153003, г. Иваново, ул. Рабфаковская, 34

E-mail: [mariyakozlova1996@gmail.com](mailto:mariyakozlova1996@gmail.com), [avbannikov\\_pte@mail.ru](mailto:avbannikov_pte@mail.ru)

**Экспериментальное исследование процесса  
паровоздушного опреснения воды**

**Аннотация.** Приведены результаты экспериментального исследования процесса паровоздушного опреснения воды, основанного на законе равновесного состояния паро-газожидкостных смесей.

**Ключевые слова:** опреснение, паровоздушный метод, вода, воздух, насыщение.

P.S. SOKOLOV<sup>1</sup>, director,  
M.V. KOZLOVA<sup>2</sup>, undergraduate student,  
A.V. BANNIKOV<sup>2</sup>, Candidate of Engineering, docent

<sup>1</sup>ООО «Kub» 153003, Ivanovo, Zvereva St., 12

*E-mail: ptpm1@yandex.ru*<sup>1</sup>

<sup>2</sup>Ivanovo State Power University

153003 Ivanovo, Rabfakovskaya St., 34

*E-mail: mariyakozlova1996@gmail.com, avbannikov\_pte@mail.ru*

### **Experimental research of the process vapor-air desalination of water**

**Abstract:** The results of an experimental research of vapor-air water desalination process, based on the law of equilibrium state of vapor-gas-liquid mixtures.

**Key words:** desalination, vapor-air method, water, air, saturation.

Неравномерное распределения и ограниченность пресных водных ресурсов в различных регионах планеты обуславливают водный кризис. Данные обстоятельства актуализируют вопросы исследования и развития процессов опреснения, так как растущий дефицит пресной воды в ряде локальных случаев возможно преодолеть за счет опреснения морских и океанических вод. Сегодня одним из перспективных методов опреснения в силу его энергоэффективности является паровоздушный метод, основанный на законе равновесного состояния паро-газожидкостных смесей.

Для оценки влияния начальных параметров рабочих сред на эффективность работы установок паровоздушного типа был проведен физический эксперимент. Исследование проводилось на автономной опреснительной установке [1], представляющей собой двухсекционную емкость, с источником тепловой энергии для подогревателя соленой воды и включающей в себя барботер, конденсатор и расширитель. Принципиальная схема установки представлена на рис.1.

При проведении эксперимента принята общая минерализация в конденсате на выходе из установки не более значений требуемых [2], то есть не более 1 г/л. Под общей минерализацией понимается суммарная концентрация анионов, катионов и недиссоциированных, растворенных в воде органических веществ, выраженная в граммах на литр.

В рамках работы проводился полнофакторный эксперимент, параметром оптимизации которого является производительность установки, а варьируемыми факторами – начальные температуры воды и воздуха в зоне барботажа. Результаты исследования, проводимого при постоянном давлении и

объемном расходе воздуха, были аппроксимированы уравнениями регрессии второго порядка. Начальные температуры рабочих сред – воздуха и воды, варьировались на трех уровнях, температура воздуха изменялась в пределах от 24 до 96 °С, а воды от 70 до 100 °С

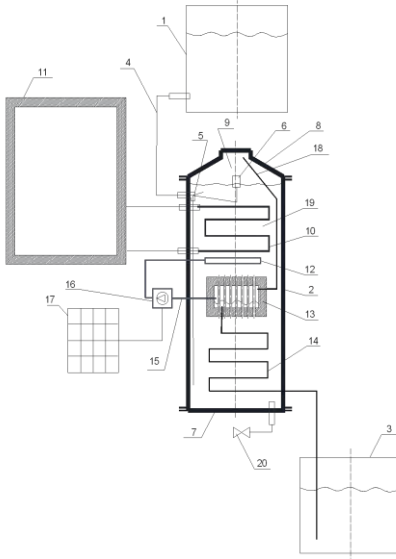


Рис. 1. Принципиальная схема автономной опреснительной установки:

- 1 – емкость опресняемой воды; 2 – испарительная камера; 3 – емкость-сборник пресной воды; 4 – переливная труба; 5 – клапан;
- 6 – датчик уровня воды; 7 – съемное дно; 8 – съемная крышка;
- 9 – зона паровоздушной смеси; 10 – нагревательный элемент; 11 – солнечный коллектор; 12 – барботажное устройство; 13 – конденсатор-сепаратор; 14 – змеевик;
- 15 – труба;
- 16 – нагнетатель воздуха; 17 – солнечная батарея;
- 18 – труба паровоздушной смеси; 19 – зона нагрева;
- 20 – кран слива рассола

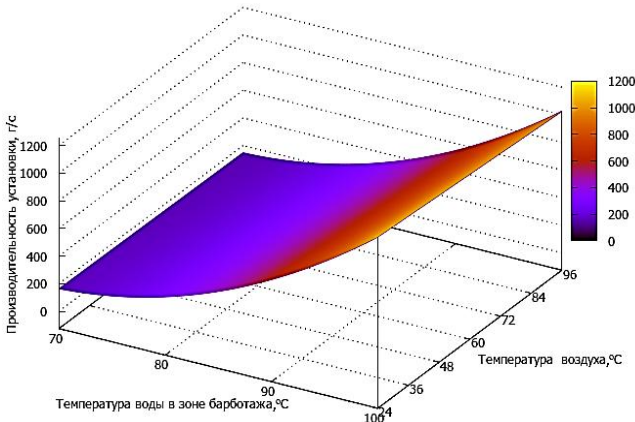


Рис. 2. Поверхность отклика уравнения регрессии

По результатам экспериментального исследования было получено уравнение регрессии для зависимости производительности установки по пресной воде  $y$ , г/с, от начальных температур воды и воздуха в зоне барботажа. Уравнение регрессии, по которому получена поверхность отклика, представленная на рисунке 1, имеет вид:

$$y = b_0 + b_1 \cdot x_1 + b_2 \cdot x_2 - b_{12} \cdot x_1 \cdot x_2 + b_{11} \cdot x_1^2, \quad (1)$$

где  $x_1$  – температура нагретой воды в зоне барботажа, °С;  $x_2$  – температура воздуха в зоне барботажа, °С;  $b_0, b_1, b_2, b_{12}, b_{11}$  – коэффициенты уравнения регрессии.

Из анализа полученных результатов следует, что ключевое влияние на производительность установки оказывает начальная температура воды в зоне барботажа. Высокая энергоэффективность устройств, реализующих данный метод, при качестве получаемого конденсата, соответствующего нормативным требованиям, делает весьма привлекательным применение паровоздушного метода для целей опреснения воды.

#### Литература

1. **Автономная опреснительная установка:** пат. 2613920 Рос. Федерация: 2016100701; заявл. 11.01. 16; опубл. 22.03.2017, Бюл №9 9с.
2. **ГОСТ 2874-82** Вода питьевая. Гигиенические требования и контроль за качеством. С Изменениями №1 и 2. М.: Издательство стандартов, 1989 г.

В.В.СМИРНОВ, ст. преподаватель,  
Н.Н. ПРОНИН, ст. преподаватель,  
В.В.СЕННИКОВ, к.т.н. доцент,  
А.В.КОНОВАЛОВ, к.т.н. доцент.

Ивановский государственный энергетический университет имени В.И. Ленина  
153003 г.Иваново, ул. Рабфаковская 34  
*E-mail: kbispu@mail.ru*

### **Организации систематического контроля за тепловым и гидравлическим режимами работы систем теплоснабжения**

**Аннотация:** согласно нормативным документам разработанный оптимальный теплогидравлический режим работы тепловых сетей должен подвергаться систематическому контролю с целью обеспечения качества теплоснабжения и экономии тепловой и электрической энергии. Опыт эксплуатации программного комплекса мониторинга режимов работы системы теплоснабжения доказал необходимость уточнения нагрузок потребителей на отопление.

**Ключевые слова:** оптимальный режим, наладка системы теплоснабжения, мониторинг режимов работы тепловой сети, фактическая нагрузка здания на отопление

V.V.SENNIKOV, Candidate of Engineering Sciences (PhD), Associate Professor ,  
A.V.KONOVALOV, Candidate of Engineering Sciences (PhD), Associate Professor,  
V.V.SMIRNOV, Senior Lecturer,  
N.N.PRONIN, Senior Lecturer.

Ivanovo State Power University,  
153023, Ivanovo, Rabfakovskaya St., 34  
E-mail: kbispu@mail.ru

## Organizing systematic control over thermal and hydraulic modes of operation of heat supply systems

**Abstract:** According to regulatory documents, the developed optimal thermo-hydraulic mode of operation of heating networks must be systematically monitored to ensure the quality of heat supply and to save thermal and electrical energy. The operating experience of the software system for monitoring the operating modes of the heating system has proved the need to clarify the loads of consumers for heating.

**Key words:** optimal mode, commissioning of the heat supply system, monitoring the operating modes of the heating network, the actual building load on the heating

За последние 10 лет согласно Постановлению Правительства № 154 почти повсеместно разработаны Схемы теплоснабжения населенных пунктов с обязательным применением электронных моделей тепловых сетей. На первоначальном этапе организации контроля за режимом работы тепловой сети потребители получают *оптимальный (экономичный) режим работы системы теплоснабжения*, который предусматривает обеспечение расчетной температуры внутреннего воздуха в отапливаемых помещениях здания независимо от колебаний температур наружного воздуха.

На втором этапе перед текущей актуализацией схем теплоснабжения населенных пунктов поселений должна быть в обязательном порядке проведена *наладка системы теплоснабжения* с целью создания и поддержания экономичного и надежного режима распределения теплоносителя в соответствии с заданными нагрузками. Любая вновь построенная или реконструируемая система теплоснабжения требует гидравлической или тепловой наладки. Согласно Правилам эксплуатации теплопотребляющих установок и тепловых сетей эксплуатирующая организация должна ежегодно перед началом отопительного сезона проводить работы по наладке теплогидравлического режима тепловых сетей. Процесс наладки режима работы тепловой сети весьма трудоемок и часто не доводится до конца, что совершенно недопустимо. Нерасчетное распределение теплоносителя по тепловым пунктам потребителей приводит к повышенному расходу теплоносителя у потребителей на головных участках тепловой сети и, как следствие, перерасходу электрической энергии на перекачку теплоносителя.

Третий этап – организация технологии *систематического (в режиме онлайн) контроля за теплогидравлическим режимом работы теп-*

ловых сетей с целью повышения качества теплоснабжения потребителей и экономии тепловой и электрической энергии при производстве, транспорте и использовании тепловой энергии.

В соответствии с нормативными требованиями источники и потребители системы теплоснабжения должны быть в обязательном порядке оснащены приборами учета тепловой энергии и теплоносителя, которые в последнее время комплектуются устройствами дистанционной передачи данных по сетям GSM или GPRS в единый информационный центр.

В ИГЭУ разработан и прошел опытную эксплуатацию программный комплекс (ПК) «Технология мониторинга режимов работы систем централизованного теплоснабжения». ПК обеспечивает единое централизованное управление режимами работы систем теплоснабжения, которое характерно для умных сетей (SmartGreed).

Опытная эксплуатация ПК доказала его эффективность при уточнении тепловых нагрузок системы отопления здания, что позволяет оперативно внести изменения в электронную модель. При разработке электронной модели тепловой сети нагрузка здания на отопление принимается по проекту (договору на теплоснабжение). В действительности режим теплоснабжения (расход и температура теплоносителя), как правило, не соответствует проектным условиям. Даже при соответствии расчетной нагрузки реальным значениям избежать несоответствия распределения теплоносителя по потребителям согласно расчетному гидравлическому режиму удается не всегда. Сегодня потребители повсеместно оборудованы узлами учета, по показаниям которых можно определить фактическое значение количества тепловой энергии; при этом если показателями температуры теплоносителя можно контролировать и нельзя управлять (только возможно на источнике), то показателями расхода теплоносителя можно управлять (например, установкой суживающих устройств). *Качество теплоснабжения* (отопление) предполагает обеспечение расчетной температуры внутреннего воздуха здания независимо от текущей температуры наружного воздуха.

Как проверить, получает ли здание с помощью приборов узла учета расчетное количество тепловой энергии на отопление? Соответствует оно или нет проектной (договорной) нагрузке здания?

Из условия баланса количества тепловой энергии, полученной зданием от теплоносителя через отопительные приборы и переданной через ограждающие конструкции здания в окружающую среду, можно определить искомую температуру внутреннего воздуха в здании.

$$Q = \frac{t_{CP} - t_B}{1/(k \cdot F)_{OT}} = \frac{t_B - t_H}{1/(k \cdot F)_{ЗД}}, \text{ Вт,}$$

где  $t_{CP}$  - средняя температура теплоносителя, °С;  $t_B$  - внутренняя температура воздуха в здании, °С;  $t_H$  - наружная температура воздуха, °С;  $1/(k \cdot F)_{OT}$  - термическое сопротивление отопительных приборов, К/Вт;



$1/(k \cdot F)_{зд}$  - термическое сопротивление ограждающих конструкций здания, К/Вт.

Из уравнения выражаем тепловой параметр здания А, который для данного здания при различных температурах наружного воздуха является постоянной величиной.

$$A = \frac{(k \cdot F)_{от}}{(k \cdot F)_{зд}} = \frac{t_B - t_H}{t_{CP} - t_B} = const$$

При расчетной температуре внутреннего воздуха  $t_B = 18$  °С и температурном графике 95/70 °С тепловой параметр здания А равен:

$$A = \frac{18 + 30}{\frac{95 + 70}{2} - 18} = 0,744$$

При расчетной температуре внутреннего воздуха  $t_B = 20$  °С  $A = 0,8$ .

Таким образом, зная текущую температуру наружного воздуха и температуры теплоносителя в подающем и обратном трубопроводах, можно определить *фактическую температуру внутреннего воздуха в здании*, а, следовательно, и *фактическую тепловую нагрузку*. При условии, если фактическая тепловая нагрузка здания менее расчетной, имеет место «недотоп» здания, если – более, то «перетоп».

*Другим показателям качества теплоснабжения* является относительный расход теплоносителя  $g$ , равный отношению нагрузки к разности температур:

$$g = q_{\Phi} \frac{\tau_{1P} - \tau_{2P}}{\tau_1 - \tau_2} = \frac{t_{B\Phi} - t_{H\Phi}}{t_{B\Phi} - t_{H\Phi}} \cdot \frac{\tau_{1P} - \tau_{2P}}{\tau_1 - \tau_2}$$

При расчетном расходе теплоносителя параметр  $g$  принимает значение  $g=1$ . Отклонения от 1 свидетельствуют о недостаточном  $<1$  или избыточном расходе теплоносителя  $g>1$ . Параметр  $g$  имеет постоянное значение во всем диапазоне температур наружного воздуха.

Зная действительный расход теплоносителя по показаниям приборов учета и значение относительного расхода теплоносителя можно уточнить *расчетный расход теплоносителя*, а также *действительную расчетную нагрузку здания*.

Как показывает опыт эксплуатации ПК мониторинга режимов работы тепловых сетей 80 % зданий требуют уточнения тепловой нагрузки.

УДК 621.6.022

П.С. СОКОЛОВ<sup>1</sup>, директор,  
М.В. КОЗЛОВА<sup>2</sup>, магистрант,  
А.В. БАННИКОВ<sup>2</sup>, к.т.н. доцент

<sup>1</sup>ООО «Куб» 153003, г. Иваново, ул. Зверева, 12  
*E-mail: ptpm1@yandex.ru*<sup>1</sup>

<sup>2</sup>Ивановский государственный энергетический университет имени В.И. Ленина  
153003, г. Иваново, ул. Рабфаковская, 34  
*E-mail: mariyakozlova1996@gmail.com, avbannikov\_pte@mail.ru*

### **Особенности математического моделирования работы автономной опреснительной установки паровоздушного типа**

**Аннотация.** Приводятся обстоятельства математического моделирования работы автономной опреснительной установки паровоздушного типа.

**Ключевые слова:** математическое моделирование, теплообмен, массообмен, воздух, вода.

P.S. SOKOLOV<sup>1</sup>, director,  
M.V. KOZLOVA<sup>2</sup>, undergraduate student,  
A.V. BANNIKOV<sup>2</sup>, Candidate of Engineering, docent

<sup>1</sup>ООО «Kub» 153003, Ivanovo, Zvereva St., 12  
*E-mail: ptpm1@yandex.ru*<sup>1</sup>

<sup>2</sup>Ivanovo State Power University  
153003 Ivanovo, Rabfakovskaya St., 34  
*E-mail: mariyakozlova1996@gmail.com, avbannikov\_pte@mail.ru*

### **Mathematical modeling features of self-contained desalination plant vapor-air type functioning**

**Abstract:** The authors describe circumstances of mathematical modelling of self-contained desalination plant vapor-air type functioning.

**Key words:** mathematical modeling, heat transfer, mass transfer, air, water.

В настоящей работе представлены особенности процесса математического моделирования работы автономной опреснительной установки паровоздушного типа [1].

Объект моделирования представляет собой цилиндрическую испарительную камеру, в верхней части которой ниже уровня опресняемой воды расположен нагревательный элемент, под которым находится барботажное устройство в виде плоской спирали с отверстиями. В нижней части испарительной камеры после конденсатора-сепаратора расположен змеевиковый регенеративный теплообменник.

В рассматриваемой установке получение пресной воды основано на законе равновесного состояния паро-газожидкостных смесей. В процессе опреснения воздух пропускается через слой нагретой воды, при этом он насыщается влагой, затем осушается в конденсаторе-сепараторе, а

полученный в результате разделения конденсат, охлаждается в процессе теплообмена с опресняемой водой.

В основу взаимодействия воздушного потока с нагретой водой положены процессы тепло- и массообмена: диффузия, молярный перенос теплоты и массы, теплопередача [2].

В общем случае численное моделирование позволяет решать системы дифференциальных уравнений, описывающих протекание сразу нескольких процессов, то есть задачи сопряженного тепло- и массообмена и гидродинамики. Решение систем уравнений может быть реализовано с использованием готовых программных пакетов (ANSYS, ComsolMultiphysics, FlowVision). Исходя из возможностей программного комплекса Comsol Multiphysics 4.3 b и наличия его лицензионной версии в вузе, принято осуществлять моделирование работы установки с помощью этой программы.

Математическое моделирование процессов, реализуемых в автономной опреснительной установке, осуществляется в несколько этапов.

Первый этап заключается в получении исчерпывающего представления о структуре, свойстве элементов и характере их взаимодействия в рассматриваемой системе. На данном этапе в модель вносится информация о характеристиках материалов, рабочих сред. В связи с тем, что опресняемая вода является коррозионно активной средой, теплообменные поверхности должны быть выполнены из материала, стойкого к этому воздействию. Корпус установки принят алюминиевым, а остальные поверхности нагрева и охлаждения медными.

На следующем этапе определяются основные уравнения тепло- и массообмена, описывающие процессы, осуществляющиеся в системе.

Для моделирования сопряженных процессов тепло- и массообмена необходимо использовать два специальных прикладных режима – HeatTransfer и Convectionand Diffusion, что может вызвать затруднения при их совместном использовании из-за необходимости их согласования между собой. Для того чтобы избежать этих трудностей, в программном комплексе предусмотрен общий прикладной режим CoefficientForm[3].

Для моделирования многофазного потока используются интерфейсы TurbulentFlow, MixtureModel, подразумевающие турбулентное движение с равновесной скоростью, для определения вида течения предварительно определяется число Рейнольдса. Модель смешения используется для описания взаимодействия в дисперсной среде. В этой модели совместно решаются уравнения Навье-Стокса и уравнение неразрывности для газожидкостного течения, а также уравнение переноса для объемной доли влажного воздуха.

Для моделирования положения межфазной границы между жидкостью и воздухом применяется Phasefield метод, использующий специальные функции, позволяющие отслеживать положение межфазной

границы на фиксированной сетке, и учитывают вязкость, плотность, межфазное натяжение и силы гравитации [3].

Базовыми уравнениями в модуле теплопередачи для сопряженного теплообмена и неизотермического течения являются уравнения неразрывности, течения вязкой жидкости и распространения тепла в жидкости и твердом теле.

Третий этап включает в себя определения начальных и граничных условий для различных конфигураций системы.

Граничные условия процессов конвекции и диффузии (1) и (2):

$$-n \cdot (-D\nabla c + cu) = N_0, \quad (1)$$

где  $n$  – вектор нормали;  $N_0$  – произвольное выражение потока.

$$-n \cdot (-D\nabla c) = N_0 + k_c (c_b - c), \quad (2)$$

где  $k_c$  – коэффициент массопереноса, м/с;  $c_b$  – объемная концентрация кг/м<sup>3</sup>.

На четвертом этапе для численного анализа процессов тепло-массообмена был выбран метод конечных элементов, позволяющий рассчитывать несколько физических задач в рамках одной модели.

Заключительный этап включает в себя проведение численных расчетов для следующих систем:

- медного змеевикового нагревательного элемента, в котором циркулирует пропиленгликоль, нормальная температура кипения которого выше температуры кипения опресняемой воды, при этом содержание солей в исходной воде находится на уровне 10-15%;
- медного барботажного устройства, выполненного в виде плоской спирали длиной 1900 мм и диаметром 18 мм, расположенного в зоне нагреваемой до 80 °С воды;
- алюминиевого конденсатора-сепаратора, в котором происходит разделение паровоздушной смеси на осушенный воздух и конденсат;
- медного регенеративного теплообменного аппарата змеевикового типа, длиной 5000 мм, диаметром 16 мм.

#### Литература

1. **Автономная опреснительная установка**: пат. 2613920 Рос. Федерация: 2016100701; заявл. 11.01. 16; опубл. 22.03.2017, Бюл. № 9с.
2. **Дикий Н.А.** Энергоустановки геотермальных электростанций/Н.А.Дикий. – К.: Высш. Шк. Головное изд-во, 1989. – 198 с. – ISBN 5-11-001427-2.
3. **Красников Г.Е.** Моделирование физических процессов с использованием пакета Comsol Multiphysics: учеб. пособие / Г.Е. Красников, О.В. Нагорнов, Н.В. Старостин. М.: НИЯУ МИФИ, 2012. 184 с.

УДК 621.45.022.7

М.М. ГУРЬЯНОВА, к.т.н., старший преподаватель,  
К.Р. ТИМОФЕЕВА, студент

Рыбинский государственный авиационный технический университет  
имени П.А. Соловьёва, кафедра общей и технической физики  
152934, Рыбинск, ул. Пушкина, д.53  
*E-mail: crist.timofeewa2011@yandex.ru*

## **Исследование структуры вторичных течений в камере сгорания ГТД с целью повышения её аэродинамической эффективности**

**Аннотация.** Приведены результаты численных и экспериментальных исследований структуры течения в камере сгорания ГТД при несимметричном входном профиле скорости и перераспределении расхода через фронтное устройство.

**Ключевые слова:** камера сгорания, несимметричность профиля скорости, гидравлические потери

M.M. GURYANOVA, Candidate of Engineering Sciences, Senior Lecturer,  
K.R. TIMOFEEVA, student

Soloviev Rybinsk State Aviation Technical University, Department of General  
and Technical Physics  
152934, Rybinsk, Pushkina, 53  
*E-mail: crist.timofeewa2011@yandex.ru*

## **Study of the structure of secondary flows in the GTE combustion chamber with the aim of increasing its aerodynamic efficiency**

**Abstract.** The results of numerical and experimental studies of the structure of the flow in the combustion chamber of a gas turbine engine with an asymmetric input velocity profile and flow redistribution through the front-line device are presented.

**Keywords:** combustion chamber, asymmetry of the velocity profile, hydraulic losses

На газодинамику течения в камере сгорания (КС) ГТД оказывает влияние профиль скорости, формируемый за компрессором, который может быть несимметричным по сечению канала на входе в диффузор из-за нестационарного взаимодействия последней ступени и направляющего аппарата, а также остаточной закрутки потока [1].

Известно, что в современных и перспективных КС организуется схема горения LP (Lean Premixed) при значениях коэффициента избытка воздуха в диапазоне 1,8-2,2, что требует создания предварительно перемешанной бедной топливовоздушной смеси в горелочных модулях [2-3]. В таких камерах отсутствуют пояса охлаждающих отверстий во избежание переохлажденных областей вблизи стенок жаровой трубы (ЖТ).

Спроектированы генераторы для организации несимметричности входной скорости в КС. На выходе из генераторов получены профили скорости с коэффициентами несимметричности (1), которые заданы на вход в диффузор камеры в качестве граничных условий (рис. 1).

$$K = w^{\text{вер}} / w^{\text{ниж}}, \quad (1)$$

где  $w^{\text{вер}}$ ,  $w^{\text{ниж}}$  – среднерасходная скорость в верхнем и нижнем полу-каналах соответственно, м/с.

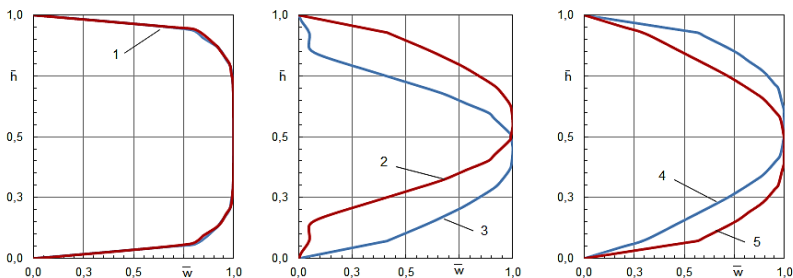


Рис. 1. Профили скорости на входе в диффузор КС: 1 –  $K=1$ ; 2 –  $K=1,63$ ; 3 –  $K=0,61$ ; 4 –  $K=1,29$ ; 5 –  $K=0,78$

Коэффициент гидравлических потерь (2) имеет минимальное значение при симметричной картине течения, при отклонении в область  $1 < K < 1$  - увеличивается.

$$\xi = (P_{\text{вх}}^* - P_{\text{вых}}^*) / (0,5 \rho w^2), \quad (2)$$

где  $P_{\text{вх}}^*$ ,  $P_{\text{вых}}^*$  – полное давление на входе и выходе в КС соответственно, Па;  $\rho$  – плотность, кг/м<sup>3</sup>;  $w$  – среднерасходная скорость, м/с.

Перераспределение расхода воздуха через фронтное устройство, достигаемое путем закрытия поясов охлаждающих отверстий, приводит к увеличению коэффициента гидравлических потерь, но качественной перестройки структуры потоков не происходит, возникают лишь локальные изменения структуры течения в области ввода охлаждающих струй в ЖТ.

По результатам численных и экспериментальных исследований получено, что при симметричном профиле входной скорости кольцевые равномерно затекание рабочего тела во фронтное устройство и кольцевые каналы (рис. 2). При внесении несимметричной эпюры скорости, например для  $K < 1$ , газодинамика в проточной части КС искажается (рис. 3). В нижнем кольцевом канале преимущественное затекание расхода рабочего тела, а в верхнем – его недостаток, что ухудшает качество перемешивания топливоздушная смеси, степени охлаждения жаровой трубы, а это, в свою очередь, отрицательно скажется на работе турбины.

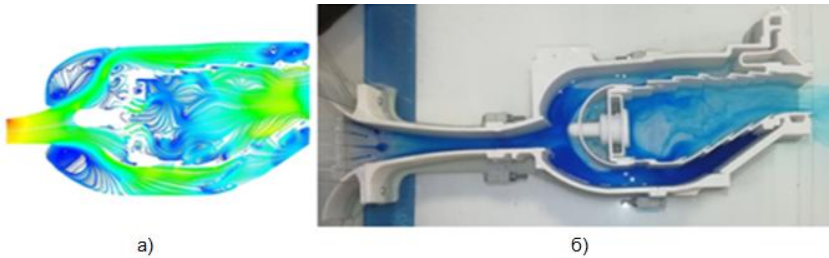


Рис. 2. Структура течения в КС при  $K=1$ :  
а) – численное исследование; б) – эксперимент

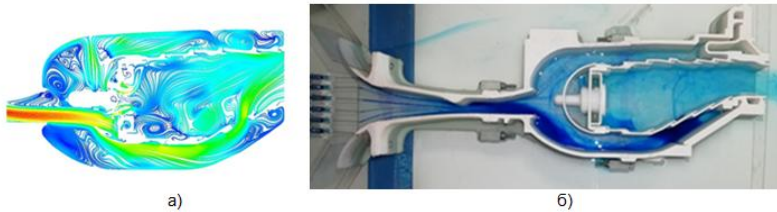


Рис.16. Структура течения в КС при  $K=0,61$ :  
а) – численное исследование; б) – эксперимент

Для обеспечения максимально полной величины давления на выходе из КС и минимума гидравлических потерь важным моментом является сохранение значения  $K$ , близким к 1.

Разработаны методы снижения гидравлических потерь в КС ГТД усовершенствованием геометрии проточной части за счет внесения в поле течения несимметричности, компенсирующей остаточную неравномерность за компрессором с получением равномерной эпюры скорости  $K=1$ .

Выполненный комплекс расчетно-экспериментальных исследований позволил получить структуру течения в условиях несимметричности профиля скорости на входе в КС и верифицировать численные расчеты результатами экспериментальных исследований.

#### Литература

1. Гурьянова М.М., Пиралишвили Ш.А. Влияние входной несимметричности профиля скорости и начальной интенсивности турбулентности на гидравлику отрывного диффузора камеры сгорания ГТД //Авиационная техника. 2016. №2. С.38-45.
2. Zhang R.C., Hao F., Fan W.J. Combustion and stability characteristics of ultra-compact combustor using cavity for gas turbines // Applied Energy. 2018. No. 225, pp. 940-954.
3. Amani E., Akbari M.R., Shahpouri S. Multi-objective CFD optimizations of water spray injection in gas-turbine combustors // Fuel. 2018. No. 227, pp. 267-278. DOI: 10.1016/j.fuel.2018.04.093

## АВТОРСКИЙ ИНДЕКС

### А

АБРАМОВ А.А. 57  
 АГАПИТОВ Е.Б. 186  
 АКСАКОВСКАЯ Л.Н. 312  
 АКСЕНЧИК К.В. 227  
 АЛАДУШКИН С.В. 147  
 АЛЕКСАНДРОВ В.П. 38  
 АЛЬЖАНОВ Д.А. 291  
 АНДРИАНОВ С.Г. 48  
 АНИСИМОВ С.В. 310, 339  
 АНТОНОВА Ю.В. 197, 210  
 АНУФРИЕВА Е.А. 122  
 АРБАТСКИЙ А.А. 341  
 АУНГ Х.Н. 131

### Б

БАДРИЕВ А.И. 51  
 БАЙКАСЕНОВ Д.К. 200  
 БАННИКОВ А.В. 346, 359, 371  
 378  
 БАННИКОВА С.А. 353  
 БАРОЧКИН А.Е. 335  
 БАРОЧКИН Ю.Е. 60  
 БАСКАКОВА А.А. 194, 240  
 БАСОВА Е.В. 330  
 БАХВАЛОВ М.А. 197  
 БЛИНОВ О.В. 38  
 БОЛЬШАКОВА Н.А. 139  
 БРАГИНА Н.А. 122  
 БУДАНОВ В.А. 90, 97  
 БУРАКОВ А.Ю. 131  
 БУРАКОВ И.А. 136  
 БУРАКОВ И.А. 122, 125, 128  
 131, 147  
 БУХМИРОВ В.В. 247, 252, 260  
 БУШУЕВ Е.Н. 159, 162, 165, 175  
 БУШУЕВА Н.В. 162

### В

ВАСИЛЕВИЧ С.В. 304  
 ВАСИЛЬЕВ С.В. 346  
 ВЕРЗИЛИНА О.А. 21  
 ВЕСЕЛОВА И.Е. 315  
 ВИНОГРАДОВ А.Л. 90, 97  
 ВОРОНОВА А.С. 310

### Г

ГАБИТОВ Р.Н. 279  
 ГАЙДИНА Ю.А. 31  
 ГАЛАТА Д.А. 75

ГАРИПОВ М.Р. 72  
 ГАРЯЕВ А.Б. 356, 368  
 ГАСЬКОВ А.К. 252  
 ГЛАЗОВ В.С. 213, 341  
 ГОЛУБЕВ А.В. 3, 28  
 ГОРБУНОВ В.А. 48, 75, 77, 80  
 ГОРДЕЕВА И.С. 194  
 ГОРИНОВ О.И. 258, 266  
 ГОРШЕНИН С.Д. 45  
 ГРИГОРЬЕВ Е.Ю. 90, 97  
 ГРОМОВА А.Ю. 150  
 ГРОМОВА Е.А. 258  
 ГРОШЕВА А.В. 279  
 ГУРЬЯНОВ А.И. 190  
 ГУРЬЯНОВА М.М. 381  
 ГУСЕВ Е.В. 263, 269, 282

### Д

ДЕМЕНТЬЕВА П.А. 136  
 ДЕМИН А.М. 24  
 ДОЛИНИН Д.А. 249, 255  
 ДЬЯКОВА М.О. 9

### Е

ЕВДОКИМОВ О.А. 190  
 ЕГОШИНА О.В. 133, 139, 141  
 ЕЛЕНКО Д.В. 109  
 ЕРЕМИНА Н.А. 178

### Ж

ЖУКОВ В.П. 60, 332, 335  
 ЖУРАВЛЕВА Ю.М. 210

### З

ЗАКОЖУРНИКОВ С.С. 224  
 ЗАКОЖУРНИКОВА Г.С. 224  
 ЗАРЯНКИН А.Е. 86, 102  
 ЗАХАРОВ В.М. 353  
 ЗВОНАРЕВА С.К. 141  
 ЗИНОВЬЕВ Б.С. 312, 315, 320,  
 339  
 ЗУЕВА Т.С. 356

### И

ИВАНОВА Н.Б. 109  
 ИВАНОВА Н.Г. 182  
 ИВАНОВА Н.С. 128  
 ИЛЬИН Е.Т. 54  
 ИЛЬЧЕНКО А.Г. 83  
 ЙЕ В.А. 125



<b>К</b>		<b>МИХАЙЛОВСКИЙ В.Н.</b>	186
КАЛЕНОВА Е.А.	118	МОРЫГАНОВА Ю.А.	144
КАЛИНИНА К.Л.	190	МУРАВЬЕВ И.К.	6
КАЛУГИНА Т.Ф.	324	МУРЗАДЕРОВ А.В.	240
КАРМАНОВА А.С.	165	МХОЯН А.А.	213
КАРПОВ С.В.	203		
КАРПЫЧЕВ Е.А.	156	<b>Н</b>	
КАРТАВЦЕВ С.В.	194, 230, 240	НАУМОВ С.А.	233, 243
КИСЕЛЕВ А.И.	90, 97	НАУМОВ С.А.	
КИСЕЛЁВ В.Ю.	324	НАУМОВ Ю.В.	18
КОБЗЕВ В.А.	41	НЕМАЛЬЦЕВ А.Ю.	200
КОЖЕВНИКОВ С.О.	272	НЕФЁДОВ Е.Д.	106
КОЗЛОВА М.В.	371, 378	НЕСПОПОРЕНКО Е.Г.	194, 240
КОЗЛОВА Ю.А.	54	НИКИТИНА И.С.	128, 136, 144
КОЗЛОВСКИЙ В.В.	168, 171		147
КОЛЕСНИКОВА И.В.	349	НИКОНОРОВ А.Н.	3, 9, 12
КОЛЕСОВ И.А.	15	НОВИКОВ И.В.	301
КОЛИБАБА О.Б.	255, 279		
КОЛМАКОВ Р.М.	63	<b>О</b>	
КОМАРОВ К.А.	359, 362	ОМАРОВ Д.С.	28
КОНОВАЛОВ А.В.	374	ОНОХИН Д.А.	203
КОПОСОВ А.С.	346	ОСИПОВ Д.А.	332
КОРОВКИН А.В.	12		
КОРОЛЕВА В.Н.	38	<b>П</b>	
КОРОЛЕВА М.П.	312	ПЕКУНОВ В.В.	307
КОРОЧКИНА Е.Е.	272	ПЕКУНОВА А.В.	162
КРАВЦОВ Д.А.	221	ПЛЕТНИКОВ С.Б.	24, 118
КУДИНОВА Ю.А.	144	ПРОНИН Н.Н.	374
КУЗИЩИН В.Ф.	34	ПРОРОКОВА М.В.	260
КУЗНЕЦОВ П.В.	217	ПРОХОРОВ К.С.	285
КУЛИКОВА О.Н.	9	ПЫЖОВ В.К.	362
<b>Л</b>		<b>Р</b>	
ЛАВЫРЕВ И.П.	102	РАБОТАЕВ В.Г.	113
ЛАРИН А.Б.	168, 171	РАКУТИНА Д.В.	276
ЛАРИН Б.М.	152	РЕКУНЕНКО Е.С.	368
ЛЕДУХОВСКИЙ Г.В.	45, 60	РИГИН А.Н.	210
ЛОНШАКОВ Н.А.	77, 80, 93	РЫЖКОВ А.С.	288
ЛУКИН С.В.	197		
ЛУКИНА В.Б.	182	<b>С</b>	
		САВЧЕНКОВА Н.М.	221
<b>М</b>		САДЧИКОВ А.В.	207, 237, 247
МАКСИМОВ В.И.	365	САЛУМ А.	365
МАЛЬКО М.В.	304	САМЫШИНА О.В.	269
МАРШАЛОВ Е.Д.	21	САНГИНОВ Э.Ш.	125
МАТВЕЕВ С.В.	230	СЕМЕНОВ А.С.	255
МЕРКУЛОВ В.И.	41	СЕННИКОВ В.В.	374
МЕЧТАЕВА М.Н.	106	СЕРГЕЕНКОВА А.А.	263
МИЗОНОВ В.Е.	295, 301	СИНИЦИН А.В.	237
МИТРОФАНОВ А.В.	298, 304	СКОВОРОДА Б.Ф.	327
МИТРОФАНОВ С.В.	200, 288, 291	СОЗИНОВ А.В.	285
МИХАЙЛОВ С.А.	109	СОЗИНОВА Т.Е.	285

СОКОЛОВ В.Ю. 217, 233, 243  
349  
СОКОЛОВ П.С. 371, 378  
СОКОЛОВА М.С. 186  
СОКОЛЬСКИЙ А.И. 269, 282  
СТАВРОВ С.Г. 38  
СУХОВ А.В. 97

## Т

ТВЕРСКОЙ Ю.С. 3, 15  
ТЕРЕНТЬЕВ Е.И. 83  
ТЕТЕРЕКОВ И.В. 115  
ТИМАЕВ Р.М. 301  
ТИМОФЕЕВА К.Р. 381  
ТИХОМИРОВА И.А. 298, 327  
ТОВ А.Ю. 83  
ТОМИНА И.В. 318  
ТОРОПОВ П.А. 266  
ТРАПАТАНОВ А.Д. 227  
ТРЕТЬЯКОВА И.Ю. 320  
ТУПИЦЫН Д.В. 72

## У

УГРЮМОВ А.Д. 45  
УТКИНА А.А. 282

## Ф

ФЕДОРОВА А.Ю. 175  
ФИЛАТОВА А.Н. 133

## Х

ХАЛЯВИН В.С. 66  
ХРОМОВ И.А. 34

## Ч

ЧВАНКИНА А.М. 263  
ЧЕМОГОНОВ П.А. 224  
ЧЕРКАСОВ М.А. 102  
ЧУХИН И.М. 69

## Ш

ШАРИФУЛЛИН В.Н. 51  
ШЕЛЫГИН Б.Л. 57, 63, 66  
ШЕСТАКОВ Н.И. 210  
ШИАБУТДИНОВ Р.И. 133  
ШИТОВ Р.А. 12  
ШЛЁНКИН Р.Ю. 90, 97  
ШОШИН В.Г. 93, 109  
ШУВАЛОВ С.И. 72  
ШУВЬЕ Е.С. 249  
ШУИНА Е.А. 330

BERTHIAUX H. 295  
GATUMEL C. 295  
OTWINOWSKI H. 335  
TANNOUS K. 298  
WYLECIAŁ T. 335  
WYLECIAŁ T. 332

## СОДЕРЖАНИЕ

Секция 4. "СИСТЕМЫ УПРАВЛЕНИЯ И АВТОМАТИЗАЦИЯ"	3
Секция 6. "ТЕПЛОВЫЕ И АТОМНЫЕ ЭЛЕКТРИЧЕСКИЕ СТАНЦИИ"	45
Подсекция "Тепловые и атомные электрические станции"	45
Подсекция "Технология воды и топлива на тепловых и атомных электрических станциях "	122
Секция 9. "ТЕПЛООБМЕН В ПРОМЫШЛЕННЫХ УСТАНОВКАХ"	186
Секция 12. "МАТЕМАТИЧЕСКИЕ МЕТОДЫ В ТЕХНИКЕ И ТЕХНОЛОГИЯХ"	295
Секция 17. "ПРОМЫШЛЕННАЯ ТЕПЛОЭНЕРГЕТИКА"	341

## **МАТЕРИАЛЫ**

Международной (XX Всероссийской) научно-технической конференции  
**«СОСТОЯНИЕ И ПЕРСПЕКТИВЫ РАЗВИТИЯ  
ЭЛЕКТРО- И ТЕПЛОТЕХНОЛОГИИ»**  
(Бенардосовские чтения)

*Печатаются в авторской редакции*

II том  
Теплоэнергетика

Подписано в печать 27.04.2019. Формат 60x84 <sup>1</sup>/<sub>16</sub>.  
Усл. печ. л. 22,55. Уч.-изд. л. 23,30. Тираж 20 экз. Заказ .  
ФГБОУВО «Ивановский государственный энергетический университет  
имени В.И. Ленина»  
153003, Иваново, ул. Рабфаковская, 34.  
Типография ООО «ПресСто»  
153025, г. Иваново, ул. Дзержинского, 39