

Министерство науки и высшего образования  
Российской Федерации

Федеральное государственное бюджетное  
образовательное учреждение высшего образования  
«Ивановский государственный энергетический  
университет имени В.И. Ленина»

Кафедра теоретических основ теплотехники

## **ОПРЕДЕЛЕНИЕ КОЭФФИЦИЕНТА ТЕПЛОПЕРЕДАЧИ ЧЕРЕЗ ГЛАДКУЮ И ОРЕБРЕННУЮ ТРУБЫ**

Методические указания к выполнению лабораторной работы

Составители: В.В. БУХМИРОВ,  
Д.В. РАКУТИНА,  
М.В. РОДИОНОВА,  
А.К. ГАСЬКОВ

Редактор Т.Е. СОЗИНОВА

Методические указания содержат краткие сведения из теории теплопередачи, описание экспериментальной установки для определения коэффициента теплопередачи через гладкую и оребренную трубы, методику проведения эксперимента, а также расчетные формулы, необходимые для обработки результатов опыта. В заключение приведены контрольные вопросы по теме исследования.

Предназначены для студентов дневного и заочного факультетов, обучающихся по направлениям 13.03.01, 13.04.01 «Теплоэнергетика и теплотехника», 13.03.03 «Энергетическое машиностроение», 14.05.02 «Атомные станции: проектирование, эксплуатация и инжиниринг».

Утверждены учебной методической комиссией ТЭФ

Рецензент

кафедра теоретических основ теплотехники ФГБОУ ВО «Ивановский  
государственный энергетический университет имени В.И. Ленина»

Иваново 2019

## 1. Цель работы

Экспериментальное и теоретическое определение коэффициента теплопередачи через поверхность гладкой и оребренной труб. Анализ эффективности оребрения.

## 2. Задание

1. Экспериментально определить коэффициент теплопередачи через стенки гладкой и оребренной труб.
2. Рассчитать коэффициент теплопередачи через стенку гладкой трубы, используя известные критериальные уравнения для расчета коэффициентов теплоотдачи.
3. Сравнить значения опытного и расчетного коэффициентов теплопередачи через стенку гладкой трубы.
4. Рассчитать коэффициент теплопередачи через стенку оребренной трубы.
5. Сравнить значения опытного и расчетного коэффициентов теплопередачи через оребренную стенку.
6. Сравнить коэффициенты теплопередачи через стенки гладкой и оребренной труб.

## 3. Краткие сведения из теории теплопередачи [1]

### 3.1. Расчет теплопередачи через гладкую поверхность труб

Под теплопередачей понимают передачу теплоты от текучей среды с большей температурой (горячего флюида) к текучей среде с меньшей температурой (холодному флюиду) через непроницаемую стенку любой формы. Таким образом, теплопередача включает в себя теплоотдачу от горячего флюида к стенке, теплопроводность внутри стенки и теплоотдачу от стенки к нагреваемому флюиду. Теплоот-

дача между стенкой и флюидом в общем случае может происходить за счет конвекции и излучения.

Тепловой поток в процессе стационарной теплопередачи не изменяется во времени и не зависит от координат, т.е. является постоянным  $Q = \text{const}$ .

График изменения температуры при теплопередаче через плоскую стенку показан на рис. 1. Тепловой поток через плоскую стенку рассчитывают по формуле

$$Q = k \cdot (T_{f1} - T_{f2}) \cdot F, \quad (1)$$

где  $Q$  – тепловой поток, Вт;  $T_{f1}$  и  $T_{f2}$  – средние температуры горячей и холодной текучей среды, °С (К);  $k$  – коэффициент теплопередачи через плоскую стенку, Вт/(м<sup>2</sup>·К);  $F$  – площадь поверхности стенки, м<sup>2</sup>.

Формула для расчета коэффициента теплопередачи через плоскую стенку имеет вид

$$k = \frac{1}{R_{t,1} + R_{t,2} + R_{t,3}} = \frac{1}{1/\alpha_1 + \delta/\lambda + 1/\alpha_2}, \quad (2)$$

где  $R_{t,1} = 1/\alpha_1$  – термическое сопротивление теплоотдачи от горячей текучей среды к плоской стенке, (м<sup>2</sup>·К)/Вт;  $R_{t,2} = \delta/\lambda$  – термическое сопротивление теплопроводности плоской стенки, (м<sup>2</sup>·К)/Вт;  $R_{t,3} = 1/\alpha_2$  – термическое сопротивление теплоотдачи от плоской стенки к холодной текучей среде, (м<sup>2</sup>·К)/Вт;  $\alpha_1, \alpha_2$  – коэффициенты теплоотдачи от горячего флюида к стенке и от стенки к холодному флюиду, Вт/(м<sup>2</sup>·К);  $\delta$  – толщина стенки, м;  $\lambda$  – коэффициент теплопроводности стенки, Вт/(м·К).

График изменения температуры при теплопередаче через цилиндрическую стенку приведен на рис. 2.

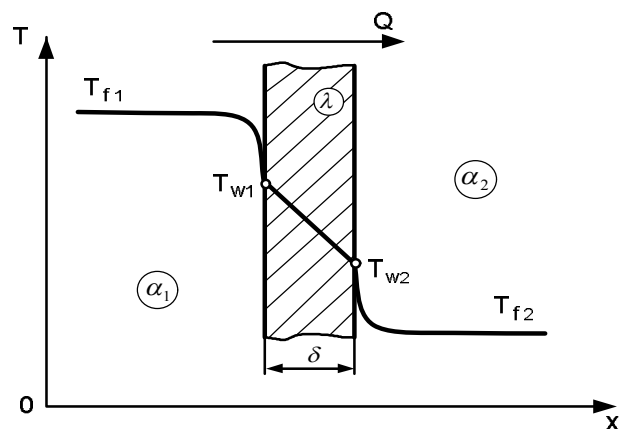


Рис. 1. Теплопередача через плоскую стенку

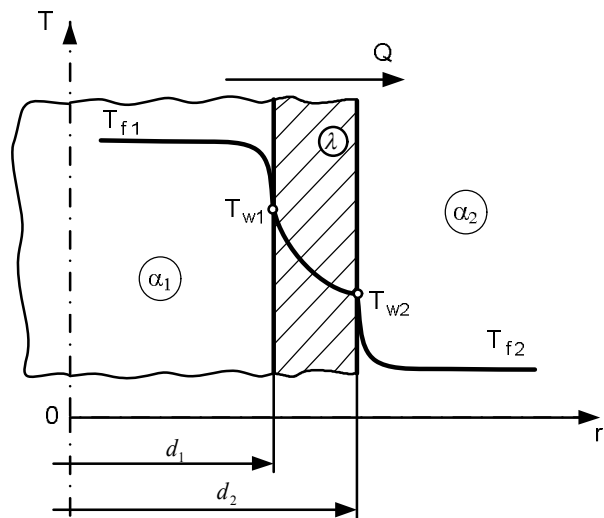


Рис.2. Теплопередача через цилиндрическую стенку

Тепловой поток через цилиндрическую стенку рассчитывают по формуле

$$Q = k_{\ell} \cdot \pi \cdot (T_{f,1} - T_{f,2}) \cdot \ell, \quad (3)$$

где  $k_{\ell}$  – линейный коэффициент теплопередачи через цилиндрическую стенку, Вт/(м·К);  $\ell$  – длина цилиндрической стенки, м.

Линейный коэффициент теплопередачи через цилиндрическую стенку рассчитывают по формуле

$$k_{\ell} = \frac{1}{R_{\ell,1} + R_{\ell,2} + R_{\ell,3}} = \frac{1}{\frac{1}{\alpha_1 \cdot d_1} + \frac{1}{2\lambda} \ln \frac{d_2}{d_1} + \frac{1}{\alpha_2 \cdot d_2}}, \quad (4)$$

где  $R_{\ell,1} = 1/(\alpha_1 \cdot d_1)$  – линейное термическое сопротивление теплоотдачи от горячего флюида к цилиндрической стенке, (м·К)/Вт;  $R_{\ell,2} = 1/(2\lambda) \cdot \ln(d_2/d_1)$  – линейное термическое сопротивление теплопроводности цилиндрической стенки, (м·К)/Вт;  $R_{\ell,3} = 1/(\alpha_2 \cdot d_2)$  – линейное термическое сопротивление теплоотдачи от стенки к холодному теплоносителю, (м·К)/Вт;  $d_1$  и  $d_2$  – внутренний и наружный диаметры цилиндрической стенки, м.

Для цилиндрических стенок, у которых  $d_2/d_1 \leq 2$ , теплопередачу через стенку цилиндрической формы можно рассчитать по формулам теплопередачи через плоскую стенку с погрешностью менее 4 %.

Тепловой поток теплопередачи через цилиндрическую стенку в этом случае равен

$$Q = k \cdot (T_{f1} - T_{f2}) \cdot F^*, \quad (5)$$

где  $F^* = \pi \cdot d^* \cdot \ell$  – площадь боковой поверхности цилиндрической стенки, м<sup>2</sup>;  $d^*$  – расчетный диаметр цилиндрической стенки, м.

Погрешность упрощенного расчета можно уменьшить, если в качестве расчетного диаметра  $d^*$  принимать диаметр со стороны меньшего значения коэффициента теплоотдачи ( $\alpha$ ):

а) если  $\alpha_2 \ll \alpha_1 \Rightarrow d^* = d_2$ ;

б) если  $\alpha_1 \ll \alpha_2 \Rightarrow d^* = d_1$ ;

в) если  $\alpha_1 \approx \alpha_2$  (одного порядка)  $\Rightarrow d^* = d_{cp} = \frac{d_1 + d_2}{2}$ .

Коэффициент теплопередачи  $k$  рассчитывают по формуле (2). При этом для тонкостенной трубы, изготовленной из высокотеплопроводного материала, термическое сопротивление теплопроводности стенки  $R_{t,2} = \delta/\lambda \rightarrow 0$ . В этом случае формула (2) упрощается и принимает вид:

$$k = \frac{1}{\frac{1}{\alpha_1} + \frac{1}{\alpha_2}}. \quad (6)$$

Коэффициенты теплоотдачи от горячего теплоносителя к стенке ( $\alpha_1$ ) и от стенки к холодному теплоносителю ( $\alpha_2$ ) можно найти опытным и расчетным путем.

### 3.1.1. Экспериментальное определение коэффициентов теплоотдачи для гладкой трубы

Коэффициенты теплоотдачи  $\alpha_1$  и  $\alpha_2$  определяют экспериментально, используя закон теплоотдачи Ньютона:

$$\alpha_1 = \frac{Q}{(T_{f1} - T_{w1}) \cdot \pi \cdot d_1 \cdot \ell}, \quad (7)$$

$$\alpha_2 = \frac{Q}{(T_{w2} - T_{f2}) \cdot \pi \cdot d_2 \cdot \ell}, \quad (8)$$

где  $T_{w1}, T_{w2}$  – температуры стенки со стороны горячего и холодного теплоносителей (см. рис. 2), °С (К);  $d_1, d_2$  – внутренний и наружный диаметры цилиндрической стенки, м.

При допущении  $R_{t,2} = \delta/\lambda \rightarrow 0$  можно принять равными температуры внутренней и наружной поверхностей трубы  $T_{w1} \approx T_{w2} \approx T_w$ .

Тепловой поток  $Q$ , отдаваемый горячим теплоносителем, рассчитывают по найденному из опыта расходу горячего теплоносителя и средним температурам горячего теплоносителя на входе и выходе их труб:

$$Q = G_1 \cdot c_{p1} \cdot (T_{f1}^{BX} - T_{f1}^{ВЫХ}), \quad (9)$$

где  $G_1 = \dot{V}_1 \cdot \rho_1$  – массовый расход горячей текучей среды, кг/с;  $\dot{V}_1$  – объемный расход горячей текучей среды, м<sup>3</sup>/с;  $\rho_1$  – плотность горячего теплоносителя, кг/м<sup>3</sup>;  $c_{p1}$  – удельная изобарная теплоемкость горячего теплоносителя, Дж/(кг·К);  $T_{f1}^{BX}, T_{f1}^{ВЫХ}$  – средние температуры горячего теплоносителя на входе и выходе соответственно, °С (К).

Плотность  $\rho_1$  и удельную изобарную теплоемкость  $c_{p1}$  находят по справочным таблицам (см. табл. П2) при средней температуре горячего теплоносителя в трубе  $T_{f1} = (T_{f1}^{BX} + T_{f1}^{ВЫХ})/2$ .

Для проверки достоверности результатов экспериментального определения коэффициента теплопередачи необходимо сравнить опытное значение коэффициента теплопередачи со значением, рассчитанным по известным апробированным формулам.

3.1.2. Теоретическое определение коэффициентов теплоотдачи для гладкой трубы

Коэффициенты теплоотдачи  $\alpha_1$  и  $\alpha_2$  рассчитывают по формулам

$$\alpha_1^T = \alpha_{1,к}^T + \alpha_{1,л}^T; \quad \alpha_2^T = \alpha_{2,к}^T + \alpha_{2,л}^T, \quad (10)$$

где  $\alpha_{1,к}^T$ ,  $\alpha_{2,к}^T$  и  $\alpha_{1,л}^T$ ,  $\alpha_{2,л}^T$  – теоретические (расчетные) коэффициенты теплоотдачи конвекцией и излучением, Вт/(м<sup>2</sup>·К).

Коэффициенты конвективной теплоотдачи  $\alpha_{1,к}$  и  $\alpha_{2,к}$  находят по известным в литературе критериальным уравнениям. Критериальные уравнения представляют собой функциональную связь между определяемыми и определяющими критериями. В задачах конвективного теплообмена определяемым является безразмерный коэффициент теплоотдачи – критерий Нуссельта (Nu), а определяющими критериями – критерий Рейнольдса (Re) и Прандтля (Pr) при вынужденной конвекции, критерий Рэлея (Ra = Gr·Pr), Грасгофа (Gr) и Прандтля (Pr) при свободной конвекции.

В данной лабораторной работе объемный расход воды не превышает 40 л/ч, что соответствует ламинарному режиму течения ( $Re_1 \leq 2300$ ). Критериальные уравнения для расчета турбулентного ( $Re_1 > 10^4$ ) и переходного от ламинарного к турбулентному ( $2300 < Re_1 \leq 10^4$ ) режимов течения приведены в [1].

При ламинарном вязкостно-гравитационном режиме течения жидкости в трубе ( $Re_1 \leq 2300$ ) средний коэффициент теплоотдачи  $\alpha_{1,к}$  рассчитывают по критериальному уравнению

$$Nu_1 = 0,15 \cdot Re_1^{0,33} \cdot Pr_1^{0,33} \cdot Ra_1^{0,1} \cdot \varepsilon_{t1} \cdot \overline{\varepsilon_{\ell 1}}, \quad (11)$$

где  $Nu_1 = \alpha_{1,к} \cdot R_{0,1} / \lambda_{f1}$  – критерий Нуссельта;  $Re_1 = w_{0,1} \cdot R_{0,1} / \nu_1$  – критерий Рейнольдса;  $Pr_1$  – критерий Прандтля;  $Ra_1 = Gr_1 \cdot Pr_1$  – критерий Рэлея;

$$Gr_1 = \frac{g \cdot R_{0,1}^3}{\nu_1^2} \cdot \beta_1 \cdot \Delta T \quad \text{– критерий Грасгофа; } \Delta T = T_{f1} - T_{w1};$$

$\lambda_{f1}$  – коэффициент теплопроводности текучей среды, Вт/(м·К);  $\beta_1$  – коэффициент объемного расширения текучей среды, 1/К;  $\nu_1$  – кинематический коэффициент вязкости текучей среды, м<sup>2</sup>/с;  $\rho_1$  – плотность текучей среды, кг/м<sup>3</sup>;  $\varepsilon_{t1} = (Pr_{f1} / Pr_{w1})^{0,25}$  – поправка, учитывающая зависимость физических свойств текучей среды от температуры;  $Pr_{f1}$  – критерий Прандтля текучей среды при определяющей температуре  $T_{0,1}$ ;  $Pr_{w1}$  – критерий Прандтля текучей среды при температуре стенки  $T_{w1}$ ;  $\overline{\varepsilon_{\ell 1}}$  – поправка, учитывающая влияние на теплоотдачу гидродинамической стабилизации потока на начальном участке теплообмена:

а) при  $\ell/d < 50$  значение  $\overline{\varepsilon_{\ell}}$  находят по данным таблицы 1;

б) при  $\ell/d \geq 50$  –  $\overline{\varepsilon_{\ell}} = 1$ .

Таблица 1. Значение  $\overline{\varepsilon_{\ell}}$  при вязкостно-гравитационном режиме течения флюида

$\ell/d$	1	2	5	10	15	20	30	40	50
$\overline{\varepsilon_{\ell}}$	1,9	1,7	1,44	1,28	1,18	1,13	1,05	1,02	1,0

Определяющие параметры

$T_{0,1} = T_{f1} = 0,5(T_{f1}^{BX} + T_{f1}^{BIX})$  – определяющая температура равна средней температуре воды в трубе, °С;

$R_{0,1} = d_1$  – определяющий размер равен внутреннему диаметру трубы, м;

$w_{0,1} = w_1 = G_1 / (\rho_1 \cdot f_1)$  – определяющая скорость равна средней скорости движения воды в трубе, м/с.

Площадь поперечного сечения трубы:  $f_1 = \pi \cdot d_1^2 / 4$ .

Физические свойства воды ( $\lambda_{f1}$ ,  $\nu_1$ ,  $\beta_1$ ,  $\rho_1$ ,  $Pr_1$ ), входящие в критериальное уравнение (11), находят в справочных таблицах (см. табл. П2) при определяющей температуре  $T_{0,1}$ .

Рассчитав безразмерный коэффициент теплоотдачи  $Nu_1$ , находят коэффициент теплоотдачи от воды к внутренней стенке трубы по формуле:

$$\alpha_{1,к}^r = \frac{Nu_1 \cdot \lambda_{f1}}{d_1}. \quad (12)$$

Экспериментальная труба расположена горизонтально в помещении лаборатории. Средний коэффициент теплоотдачи при свободном ламинарном режиме движения текучей среды около горизонтальной трубы  $\alpha_{2,к}$  рассчитывают по формуле И.М. Михеевой ( $10^3 \leq Ra_2 \leq 10^8$ )

$$Nu_2 = 0,5 \cdot Ra_2^{0,25} \cdot \varepsilon_{t2}, \quad (13)$$

где  $Nu_2 = \alpha_{2,к} \cdot R_{0,2} / \lambda_{f2}$  – критерий Нуссельта;

$Ra_2 = Gr_2 \cdot Pr_{f2}$  – критерий Рэлея;  $Gr_2 = \frac{g \cdot R_{0,2}^3}{\nu_2^2} \cdot \beta_2 \cdot \Delta T$  –

критерий Грасгофа;  $\Delta T = T_{w2} - T_{f2}$  – разность температур между наружной стенкой трубы и окружающим воздухом, °С (К);  $g = 9,8 \text{ м/с}^2$  – ускорение свободного падения;  $\lambda_{f2}$  – коэффициент теплопроводности воздуха, Вт/(м·К);  $\nu_2$  – кинематический коэффициент вязкости воздуха, м<sup>2</sup>/с;

$\beta_2$  – коэффициент объемного расширения воздуха, 1/К;

$\varepsilon_{t2} = (Pr_{f2} / Pr_{w2})^{0,25}$  – поправка, учитывающая зависимость физических свойств текучей среды от температуры;  $Pr_{f2}$  и  $Pr_{w2}$  – критерий Прандтля воздуха при определяющей температуре  $T_{0,2}$  и при температуре стенки  $T_{w2}$ .

Для газов критерий Прандтля  $Pr \approx 0,7 \div 1,0$  и практически не зависит от температуры, поэтому температурная поправка в формуле (13)  $\varepsilon_{t2} = (Pr_{f2} / Pr_{w2})^{0,25} \approx 1$ .

*Определяющие параметры*

$T_{0,2} = T_{f2} = T_b$  – определяющая температура равна температуре воздуха в помещении, °С;

$R_{0,2} = d_2$  – определяющий размер равен наружному диаметру гладкой трубы, м.

В формуле (13) физические свойства воздуха ( $\lambda_{f2}$ ,  $\nu_2$ ) находят в справочных таблицах (см. табл. П1) при определяющей температуре  $T_{0,2}$ .

Коэффициент объемного расширения для капельных жидкостей приведен в справочнике (см. табл. П1) в зависимости от температуры флюида, а для газов его рассчитывают по формуле

$$\beta_2 = \frac{1}{T_{0,2} + 273}, \quad (14)$$

где  $T_{0,2}$  – определяющая температура, °С.

Рассчитав безразмерный коэффициент теплоотдачи  $Nu_2$ , находят коэффициент теплоотдачи конвекцией от наружной поверхности гладкой трубы к воздуху по формуле

$$\alpha_{2,к}^r = \frac{Nu_2 \cdot \lambda_{f2}}{d_2}. \quad (15)$$

В лабораторной работе перенос теплоты от воды к внутренней поверхности трубы осуществляется преимущественно конвекцией, поэтому коэффициентом теплоотдачи излучением при течении жидкости внутри трубы можно пренебречь ( $\alpha_{1,l}^T = 0$ ).

Коэффициент теплоотдачи излучением от внешней поверхности трубы к окружающей среде рассчитывают по формуле

$$\alpha_{2,l}^T = \frac{\varepsilon_w \cdot \sigma_0 \cdot \left( (T_{w2} + 273)^4 - (T_{oc} + 273)^4 \right)}{T_{w2} - T_{oc}}, \quad (16)$$

где  $\varepsilon_w$  – степень черноты материала стенки;  $\sigma_0 = 5,67 \cdot 10^{-8} \text{ Вт}/(\text{м}^2 \cdot \text{К}^4)$  – постоянная Стефана-Больцмана;  $T_{w2}$  – температура наружной поверхности трубы, °С;  $T_{oc}$  – температура окружающей среды, которую принимают равной температуре воздуха в помещении ( $T_{oc} = T_{l2}$ ), °С.

### 3.2. Расчет теплопередачи через оребренную поверхность труб

Заметим, что коэффициент теплопередачи не может быть больше меньшего из коэффициентов теплоотдачи, т.е.  $k \leq \min(\alpha_1, \alpha_2)$ , поэтому для увеличения коэффициента теплопередачи необходимо увеличивать меньший коэффициент теплоотдачи. Одним из способов интенсификации теплопередачи через стенки является увеличение ее поверхности за счет оребрения.

Тепловой поток через цилиндрическую оребренную с внешней стороны стенку, при условии  $d_2 / d_1 \leq 2$ , рассчитывают по формуле

$$Q_{op} = k_{op} \cdot (T_{f1}^{op} - T_{f2}) \cdot F_1, \quad (17)$$

где  $Q_{op}$  – тепловой поток, передаваемый через оребренную стенку, Вт;  $T_{f1}^{op} = 0,5 \cdot (T_{f1}^{op,bx} + T_{f1}^{op,byx})$  – средняя температура горячей текучей среды в оребренной трубе, °С;  $T_{l2}$  – средняя температура холодной текучей среды (окружающей среды), °С;  $k_{op}$  – коэффициент теплопередачи через оребренную стенку, Вт/(м<sup>2</sup>·К);  $F_1$  – площадь внутренней гладкой поверхности трубы, м<sup>2</sup>.

При допущении  $\delta / \lambda \rightarrow 0$  коэффициент теплопередачи через оребренную стенку рассчитывают по формуле

$$k_{op} = \frac{1}{\frac{1}{\alpha_1^{op}} + \frac{1}{\alpha_2^{op} \cdot \varphi^{op}}}, \quad (18)$$

где  $\alpha_1^{op}$  – коэффициент теплоотдачи на внутренней гладкой поверхности оребренной трубы, Вт/(м<sup>2</sup>·К);  $\alpha_2^{op}$  – коэффициент теплоотдачи на внешней оребренной поверхности трубы, Вт/(м<sup>2</sup>·К);  $\varphi^{op} = F_{2,op} / F_2 \geq 1$  – коэффициент оребрения;  $F_{2,op}$  – площадь оребренной поверхности, м<sup>2</sup>;  $F_2$  – площадь внешней поверхности трубы без оребрения, м<sup>2</sup>.

Площадь оребренной поверхности (см. рис. 3)

$$F_{2,op} = \pi \cdot d_2 \cdot (\ell_{op} - \delta_p \cdot N) + N \cdot \pi \cdot (d_p^2 - d_2^2) / 2 + \pi \cdot d_p \cdot \delta_p \cdot N, \quad (19)$$

где  $d_2$  – наружный диаметр трубы, м;  $d_p$  – диаметр ребра, м;  $\ell_{op}$  – длина оребренной трубы, м;  $N$  – число ребер, шт.;  $\delta_p$  – толщина ребра, м.

Площадь внутренней гладкой поверхности оребренной трубы и площадь внешней поверхности без оребрения:

$$F_1 = \pi \cdot d_1 \cdot \ell_{op} \text{ и } F_2 = \pi \cdot d_2 \cdot \ell_{op} \quad (20)$$

где  $d_1$  и  $d_2$  – внутренний и внешний диаметр оребренной трубы, м (см. рис. 3).

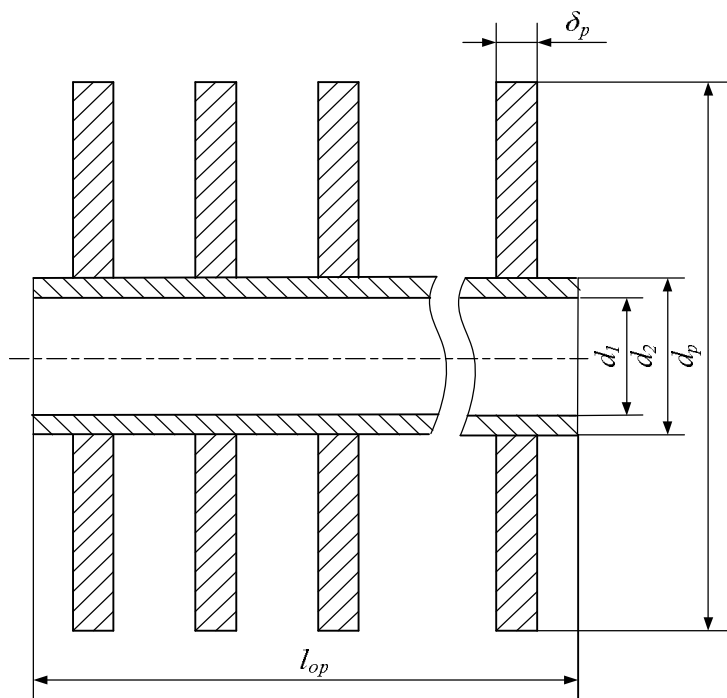


Рис. 3. Схема кольцевого обрешения трубы

### 3.2.1. Экспериментальное определение коэффициентов теплоотдачи для обрешенной трубы

Коэффициенты теплоотдачи  $\alpha_1^{op}$  и  $\alpha_2^{op}$  можно определить экспериментально по закону теплоотдачи Ньютона:

$$\alpha_1^{op} = \frac{Q_{op}}{(T_{f1}^{op} - T_{w1}^{op}) \cdot F_1}, \quad (21)$$

$$\alpha_2^{op} = \frac{Q_{op}}{(T_{w2}^{op} - T_{f2}) \cdot F_{2,op}}, \quad (22)$$

где  $T_{f1}^{op}$  – средняя температура воды в обрешенной трубе, °С;  $T_{w1}^{op}$  – температура внутренней гладкой поверхности обрешенной трубы, °С;  $T_{w2}^{op}$  – температура внешней поверхности обрешенной трубы, °С;  $T_{f2}$  – температура окружающей среды (воздуха), °С.

Тепловой поток  $Q_{op}$ , отдаваемый горячей текучей средой, рассчитывают по опытным значениям расхода и средним температурам теплоносителя на входе и выходе из обрешенной трубы по формуле:

$$Q_{op} = G_1 \cdot c_{p1} \cdot (T_{f1}^{op,вх} - T_{f1}^{op,вых}), \quad (23)$$

где  $G_1 = \dot{V}_1 \cdot \rho_1$  – массовый расход горячего теплоносителя, кг/с;  $\dot{V}_1$  – объемный расход горячего теплоносителя, м<sup>3</sup>/с;  $\rho_1$  – плотность горячего теплоносителя, кг/м<sup>3</sup>;  $c_{p1}$  – удельная изобарная теплоемкость горячего теплоносителя, Дж/(кг·К);  $T_{f1}^{op,вх}$ ,  $T_{f1}^{op,вых}$  – средние по сечению обрешенной трубы температуры горячего теплоносителя на входе и выходе, °С (К).

Плотность  $\rho_1$  и удельную изобарную теплоемкость  $c_{p1}$  находят по справочным таблицам (см. табл. П2) при средней температуре горячего теплоносителя  $T_{f1}^{op} = (T_{f1}^{op,вх} + T_{f1}^{op,вых}) / 2$ .

### 3.2.2. Теоретическое определение коэффициентов теплоотдачи для обрешенной трубы

Расчет коэффициента теплоотдачи от воды к внутренней стенке обрешенной трубы ( $\alpha_1^{т,op}$ ) выполняют по формулам (11) и (12) при вынужденном течении среды в прямой гладкой трубе.



Расчет коэффициента теплоотдачи от оребренной поверхности трубы к окружающей среде равен

$$\alpha_2^{T,op} = \alpha_{2,к}^{T,op} + \alpha_{2,л}^{T,op} \quad (24)$$

где  $\alpha_{2,к}^{T,op}$  – теоретический (расчетный) коэффициент конвективной теплоотдачи от оребренной поверхности к окружающему трубу воздуху, Вт/(м<sup>2</sup>·К);  $\alpha_{2,л}^{T,op}$  – теоретический (расчетный) коэффициент теплоотдачи излучением от оребренной поверхности к окружающей среде, Вт/(м<sup>2</sup>·К).

Коэффициент конвективной теплоотдачи  $\alpha_{2,к}^{T,op}$  можно рассчитать по формуле И.М. Михеевой, принимая в качестве определяющего размера радиус ребра:

$$Nu_2^{op} = 0,5 \cdot (Ra_2^{op})^{0,25}, \quad (25)$$

где  $Nu_2^{op} = \alpha_{2,к}^{op} \cdot R_{0,2} / \lambda_{f2}$  – критерий Нуссельта для оребренной трубы;  $Ra_2^{op} = Gr_2^{op} \cdot Pr_2$  – критерий Рэлея для оребренной трубы;  $Gr_2^{op} = \frac{g \cdot R_{0,2}^3}{\nu_2^2} \cdot \beta_2 \cdot \Delta T$  – критерий Грасгофа

для оребренной трубы;  $\Delta T = T_{w2}^{op} - T_{f2}$ ;  $T_{w2}^{op}$  – средняя температура ребра, °С;  $Pr_2$  – критерий Прандтля для воздуха.

*Определяющие параметры*

$T_{0,2} = T_{f2} = T_b$  – определяющая температура равна температуре воздуха в помещении, °С;

$R_{0,2} = 0,5 \cdot d_p$  – определяющий размер равен половине диаметра ребра (радиусу ребра), м.

В формуле (25) физические свойства воздуха ( $\lambda_{f2}$ ,  $\nu_2$ ) находят в справочных таблицах (см. табл. П1) при определяющей температуре  $T_{0,2}$ .

Рассчитав безразмерный коэффициент теплоотдачи  $Nu_2^{op}$ , находят коэффициент теплоотдачи конвекцией от наружной поверхности оребренной трубы к воздуху по формуле

$$\alpha_{2,к}^{T,op} = \frac{Nu_2^{op} \cdot \lambda_{f2}}{R_{0,2}}. \quad (26)$$

Коэффициент теплоотдачи излучением рассчитывают по формуле

$$\alpha_{2,л}^{T,op} = \frac{\varepsilon_w^{op} \cdot \sigma_0 \cdot \left( (T_{w2}^{op} + 273)^4 - (T_{oc} + 273)^4 \right)}{T_{w2}^{op} - T_{oc}}, \quad (27)$$

где  $\varepsilon_w^{op}$  – степень черноты оребренной поверхности;  $\sigma_0 = 5,67 \cdot 10^{-8}$  Вт/(м<sup>2</sup>·К<sup>4</sup>) – постоянная Стефана-Больцмана;  $T_{w2}^{op}$  – средняя температура ребра, °С;  $T_{oc}$  – температура окружающей среды, которую принимают равной температуре воздуха в помещении ( $T_{oc} = T_{f2}$ ), °С.

#### 4. Экспериментальная установка

В помещении лаборатории установлены два экспериментальных стенда для определения коэффициента теплопередачи через гладкую и оребренную трубы.

Принципиальная схема экспериментальных установок показана на рис. 4. На передней панели 1 расположен цифровой измеритель температуры 2, к которому подключены восемь хромель-копелевых термопар ( $T_1 \div T_8$ ). Термопары последовательно подключаются к измерителю температуры при помощи переключателя 3:

$T_1$  и  $T_2$  – температуры воды на входе и выходе из гладкой трубы;

$T_3$  и  $T_4$  – температуры воды на входе и выходе из оребренной трубы;

$T_5$  – температура поверхности гладкой трубы;

$T_6$  – температура поверхности оребренной трубы;

$T_7$  – температура поверхности ребра;

$T_8$  – температура воздуха.

В нижней части передней панели установлены выключатели "Сеть", "Водоподогреватель" и "Насос".

Рабочий участок установки состоит из гладкой и оребренной медных труб **4** и **5**, соединенных последовательно.

По трубам циркулирует вода, нагретая в водоподогревателе **6**. На выходном патрубке водоподогревателя находится циркуляционный насос **7**. Объемный расход воды измеряется ротаметром **8** или расходомером **9** и регулируется краном **К<sub>1</sub>** в пределах  $5 \div 40$  л/ч. Водоподогреватель может нагреть воду от 25 до 80°C. Расширительный бачок **10** служит для удаления воздуха из системы и для заполнения системы водой.

Геометрические характеристики лабораторных стенов приведены в таблице 2.

Таблица 2. Геометрические характеристики лабораторных стенов

№ п/п	Параметр	Обозначение	Ед. изм.	Лабораторная установка	
				№1	№2
1	Внутренний диаметр труб	$d_{вн} = d_1$	мм	13	
2	Наружный диаметр труб	$d_{нар} = d_2$	мм	15	
3	Длина гладкой трубы	$l$	м	1,1	
4	Длина оребренной трубы	$l_{op}$	м	1,1	
5	Диаметр ребра	$d_p$	мм	60	70
6	Толщина ребра	$\delta_p$	мм	0,8	0,6
7	Количество ребер	N	шт.	104	130

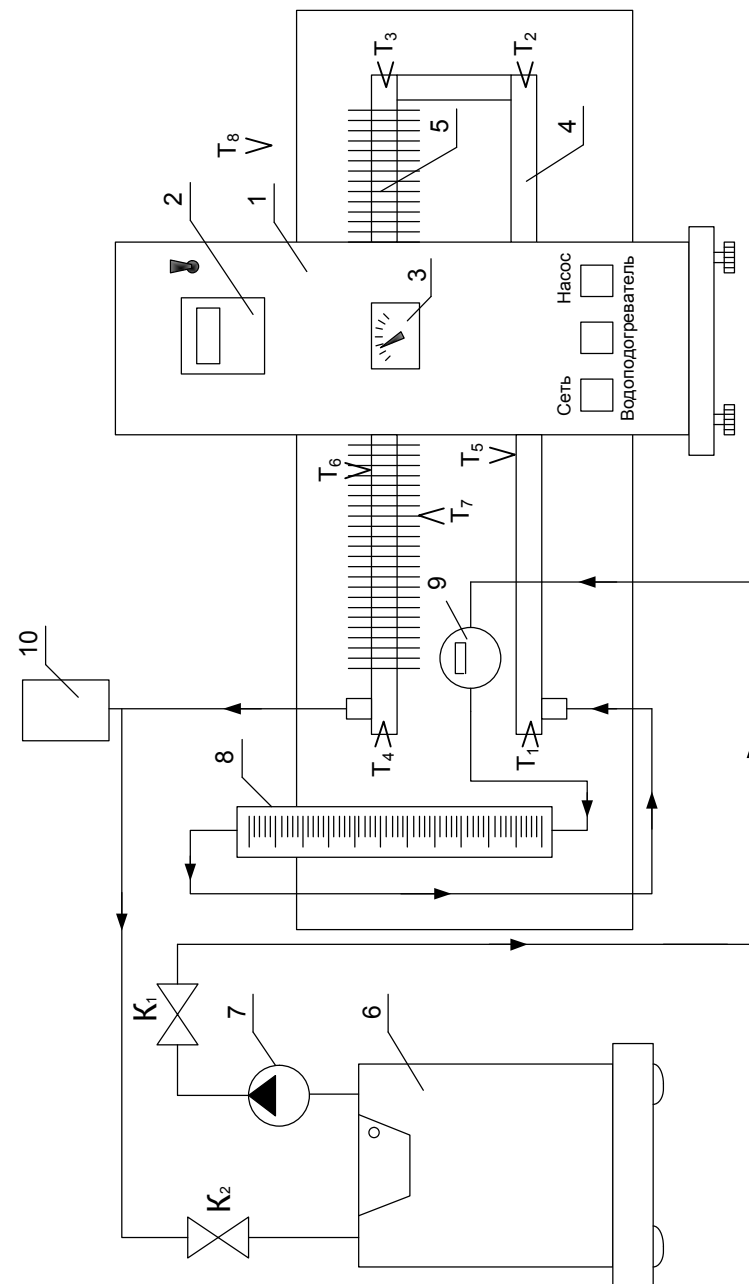


Рис. 4. Схема экспериментальной установки

*Порядок проведения эксперимента*

1. Изучить устройство экспериментальной установки и подготовить журнал наблюдений.

2. Включить электропитание установки переключателем "Сеть".

3. Включить электрический водоподогреватель **6** переключателем "Водоподогреватель".

4. После того как сигнальная лампочка на водоподогревателе **6** погаснет, включить циркуляционный насос переключателем "Насос". Медленно открывая кран  $K_1$ , установить объемный расход воды в пределах от 5 до 40 л/ч.

**Внимание! Пункты 2, 3 и 4 выполняет преподаватель или инженер.**

5. Включить измеритель температуры **2**.

6. Измерить температуры  $T_1 \div T_8$  в стационарном режиме теплообмена. Затем измерить расход воды. Результаты измерений занести в журнал наблюдений.

**Замечание. Расход воды меньше 16 л/ч измеряют ротаметром, больше 16 л/ч – расходомером.**

При измерении расхода ротаметром **8** определяют количество делений по верху поплавка. Расход переводят в метры кубические в секунду ( $\text{м}^3/\text{с}$ ) по градуировочной табл. ПЗ.

При измерении расхода расходомером **9** необходимо определить, за сколько секунд  $\Delta t$  стрелка расходомера делает один полный оборот, который соответствует объему воды  $0,001 \text{ м}^3$ . Далее расход воды рассчитывают по формуле

$$\dot{V}_1 = \frac{0,001}{\Delta t}, \text{ м}^3/\text{с}.$$

7. Об окончании опыта сообщить преподавателю и подписать у него журнал наблюдений.

**Журнал наблюдений**

$T_1 = T_{f1}^{BX}, \text{ }^\circ\text{C}$		$T_6 = T_{w1}^{OP}, \text{ }^\circ\text{C}$	
$T_2 = T_{f1}^{BBX}, \text{ }^\circ\text{C}$		$T_7, \text{ }^\circ\text{C}$	
$T_3 = T_{f1}^{OP,BX}, \text{ }^\circ\text{C}$		$T_8 = T_{f2} = T_B = T_{oc}, \text{ }^\circ\text{C}$	
$T_4 = T_{f1}^{OP,BBX}, \text{ }^\circ\text{C}$		$T_{w2}^{OP} = (T_6 + T_7)/2, \text{ }^\circ\text{C}$	
$T_5 = T_{w1} = T_{w2} = T_w, \text{ }^\circ\text{C}$		$\dot{V}_1, \text{ м}^3/\text{с}$	

**5. Обработка результатов эксперимента**

**5.1. Определение коэффициента теплопередачи через гладкую трубу**

*5.1.1. Экспериментальное значение коэффициента теплопередачи через гладкую трубу*

1. Рассчитать тепловой поток  $Q$ , отдаваемый горячей водой, по формуле (9).

Физические свойства воды найти по табл. П2 при средней температуре  $T_{f1} = (T_{f1}^{BX} + T_{f1}^{BBX})/2$ .

2. По формулам (7) и (8) определить коэффициент теплоотдачи от воды к стенке трубы ( $\alpha_1$ ) и от стенки к окружающему воздуху ( $\alpha_2$ ).

3. Найти коэффициент теплопередачи от воды к воздуху через гладкую трубу по формуле (6) по экспериментальным данным ( $k^{эксп}$ ).

### 5.1.2. Теоретическое значение коэффициента теплопередачи через гладкую трубу

Теоретическое значение коэффициента теплопередачи через гладкую трубу находят по формуле (6), подставляя теоретические (расчетные) значения коэффициентов теплоотдачи  $\alpha_1^T$  и  $\alpha_2^T$ , методика расчета которых подробно изложена в разделе 3.1.2 методических указаний.

1. Рассчитать коэффициент теплоотдачи от воды к стенке гладкой трубы ( $\alpha_1^T = \alpha_{1,к}^T$ ) по формулам (11), (12).

2. Рассчитать коэффициент теплоотдачи от наружной поверхности трубы к окружающей среде по формуле (10):

$$\alpha_2^T = \alpha_{2,к}^T + \alpha_{2,л}^T,$$

где  $\alpha_{2,к}^T$  – коэффициент теплоотдачи конвекцией, Вт/(м<sup>2</sup>·К), рассчитывают по формулам (13) – (15);  $\alpha_{2,л}^T$  – коэффициент теплоотдачи излучением, Вт/(м<sup>2</sup>·К), рассчитывают по формуле (16).

3. Найти теоретическое (расчетное) значение коэффициента теплопередачи через стенку гладкой трубы по формуле (6):

$$k^T = \frac{1}{\frac{1}{\alpha_1^T} + \frac{1}{\alpha_2^T}}.$$

4. Экспериментальные и расчетные значения коэффициентов теплоотдачи и теплопередачи занести в табл. 3.

5. Сравнить экспериментальное и расчетные значения коэффициентов теплопередачи. Рассчитать относительную погрешность эксперимента:

$$\varepsilon = \frac{|k^{\text{эксп}} - k^T|}{k^T} \cdot 100 \%, \quad (28)$$

где  $k^{\text{эксп}}$  – коэффициент теплопередачи, полученный в опыте, Вт/(м<sup>2</sup>·К);  $k^T$  – коэффициент теплопередачи, рассчитанный по известным методикам, Вт/(м<sup>2</sup>·К).

### 5.2. Определение коэффициента теплопередачи через оребренную трубу

#### 5.2.1. Экспериментальное значение коэффициента теплопередачи через оребренную трубу

1. Рассчитать тепловой поток Q, отдаваемый горячей водой, по формуле (23).

Физические свойства воды взять из табл. П2 при средней температуре  $T_{f1}^{\text{оп}} = (T_{f1}^{\text{оп,вх}} + T_{f1}^{\text{оп,вых}}) / 2$ .

2. По формулам (21) и (22) определить коэффициент теплоотдачи от воды к внутренней поверхности трубы ( $\alpha_1^{\text{оп}}$ ) и от внешней оребренной поверхности к окружающему воздуху ( $\alpha_2^{\text{оп}}$ ).

3. Найти коэффициент теплопередачи  $k_{\text{оп}}$  от воды к воздуху через оребренную трубу по формуле (18) по экспериментальным данным ( $k_{\text{оп}}^{\text{эксп}}$ ).

#### 5.2.2. Теоретическое значение коэффициента теплопередачи через оребренную трубу

Теоретическое значение коэффициента теплопередачи через оребренную поверхность трубы находят по формуле (18), подставляя теоретические (расчетные) значения коэффициентов теплоотдачи  $\alpha_1^{\text{оп,расч}}$  и  $\alpha_2^{\text{оп,расч}}$ , методика рас-

чета которых подробно изложена в разделе 3.2.2 методических указаний.

1. Рассчитать коэффициент теплоотдачи от воды к стенке трубы ( $\alpha_1^{T,op} = \alpha_{1,k}^{T,op}$ ) по формулам (11) и (12).

2. Рассчитать коэффициент теплоотдачи от наружной поверхности трубы к окружающей среде по формуле (24):

$$\alpha_2^{T,op} = \alpha_{2,k}^{T,op} + \alpha_{2,l}^{T,op},$$

где  $\alpha_{2,k}^{T,op}$  – коэффициент теплоотдачи конвекцией для оребренной трубы, Вт/(м<sup>2</sup>·К) рассчитывают по формулам (25) – (26);  $\alpha_{2,l}^{T,op}$  – коэффициент теплоотдачи излучением для оребренной трубы, Вт/(м<sup>2</sup>·К), рассчитывают по формуле (27).

3. Рассчитать теоретическое значение коэффициента теплопередачи через оребренную трубы по формуле (18):

$$k_{op}^T = \frac{1}{\frac{1}{\alpha_1^{T,op}} + \frac{1}{\alpha_2^{T,op} \cdot \varphi^{op}}}.$$

4. Экспериментальные и теоретические значения коэффициентов теплоотдачи и теплопередачи занести в таблицу 3.

5. Сравнить экспериментальное и расчетное значения коэффициента теплопередачи для оребренной трубы. Рассчитать относительную погрешность эксперимента:

$$\varepsilon_{op} = \frac{|k_{op}^{эксп} - k_{op}^T|}{k_{op}^T} \cdot 100 \%, \quad (29)$$

где  $k_{op}^{эксп}$  – коэффициент теплопередачи, полученный в опыте, Вт/(м<sup>2</sup>·К);  $k_{op}^T$  – коэффициент теплопередачи, рассчитанный по формуле (18), Вт/(м<sup>2</sup>·К).

Таблица 3. Коэффициенты теплоотдачи и теплопередачи для гладкой и оребренной трубы

Эксперимент			Теория			Погрешность
Гладкая труба						
$\alpha_1$	$\alpha_2$	$k^{эксп}$	$\alpha_1^T$	$\alpha_2^T$	$k^T$	$\varepsilon$
Оребренная труба						
$\alpha_1^{op}$	$\alpha_2^{op}$	$k_{op}^{эксп}$	$\alpha_1^{T,op}$	$\alpha_2^{T,op}$	$k_{op}^T$	$\varepsilon_{op}$

## 6. Анализ эффективности оребрения

Сравнивая экспериментальные и теоретические значения коэффициентов теплопередачи через гладкую и оребренную трубы, сделать вывод о влиянии оребрения на теплопередачу через непроницаемые стенки.

## 7. Контрольные вопросы

1. Дайте определение понятий *теплопередача*, *теплоотдача*, *теплопроводность*.
2. Изобразите график изменения температуры при теплопередаче через плоскую стенку.
3. Изобразите график изменения температуры при теплопередаче через цилиндрическую стенку.
4. Напишите уравнения теплопередачи через плоскую и цилиндрическую стенки. Поясните входящие в них величины.

5. При каком условии процесс теплопередачи через цилиндрическую стенку можно рассчитывать по формулам теплопередачи через плоскую стенку?
6. Поясните отличие уравнений теплопередачи для гладкой и оребренной трубы.
7. Напишите формулу для расчета коэффициента теплопередачи через гладкую трубу.
8. Напишите формулу для расчета коэффициента теплопередачи через оребренную трубу.
9. Напишите формулы для расчета термического сопротивления теплопроводности и теплоотдачи для плоской стенки.
10. Напишите формулы для расчета термического сопротивления теплопроводности и теплоотдачи для цилиндрической стенки.
11. Опишите методику экспериментального определения коэффициента теплопередачи через гладкую и оребренную трубы.
12. С какой целью применяют оребрение поверхности?
13. Поясните алгоритм расчета коэффициента теплоотдачи при свободной конвекции около горизонтальной трубы.
14. Поясните алгоритм расчета коэффициента теплоотдачи при вынужденном движении флюида в трубе.
15. Назовите режимы вынужденного движения флюида в трубах.
16. Дайте определение критерия подобия. На какие группы подразделяют критерии подобия?
17. Перечислите известные Вам определяемые критерии подобия.
18. Перечислите известные Вам определяющие критерии подобия.
19. Дайте определение критериального уравнения.
20. Напишите формулу и поясните физический смысл критерия Нуссельта.

21. Напишите формулу и поясните физический смысл критерия Рейнольдса.
22. Напишите формулу и поясните физический смысл критерия Грасгофа.
23. Напишите формулу и поясните физический смысл критерия Рэлея.
24. Напишите формулу и поясните физический смысл критерия Прандтля.
25. Поясните принцип работы экспериментальной установки.
26. Поясните назначение элементов экспериментальной установки.

#### Библиографический список

1. **Бухмиров В.В.** Тепломассообмен: учеб. пособие / В.В. Бухмиров / ФГБОУ ВПО «Ивановский государственный энергетический университет имени В.И. Ленина». – Иваново, 2014. – 360 с.
2. **Бухмиров В.В.** Справочные материалы для решения задач по курсу «Тепломассообмен»: учеб. пособие / В.В. Бухмиров, Д.В. Ракутина. – ФГБОУ ВО «Ивановский государственный энергетический университет имени В.И. Ленина». – Иваново, 2017. – 104 с.

Приложение [2]

Таблица П1

Физические свойства сухого воздуха (В=1,01·10<sup>5</sup> Па)

T, °C	ρ, кг/м <sup>3</sup>	c <sub>p</sub> , кДж/(кг·К)	λ·10 <sup>2</sup> , Вт/(м·К)	μ·10 <sup>6</sup> , Па·с	ν·10 <sup>6</sup> , м <sup>2</sup> /с	α·10 <sup>6</sup> , м <sup>2</sup> /с	Pr
-50	1,584	1,013	2,04	14,6	9,23	14,6	0,728
-40	1,515	1,013	2,12	15,2	10,04	15,2	0,728
-30	1,453	1,013	2,20	15,7	10,80	15,7	0,723
-20	1,395	1,009	2,28	16,2	12,79	16,2	0,716
-10	1,342	1,009	2,36	16,7	12,43	16,7	0,712
0	1,293	1,005	2,44	17,2	13,28	17,2	0,707
10	1,247	1,005	2,51	17,6	14,16	17,6	0,705
20	1,205	1,005	2,59	18,1	15,06	18,1	0,703
30	1,165	1,005	2,67	18,6	16,00	18,6	0,701
40	1,128	1,005	2,76	19,1	16,96	19,1	0,699
50	1,093	1,005	2,83	19,6	17,95	19,6	0,698
60	1,060	1,005	2,90	20,1	18,97	20,1	0,696
70	1,029	1,009	2,96	20,6	20,02	20,6	0,694
80	1,000	1,009	3,05	21,1	21,09	21,1	0,692
90	0,972	1,009	3,13	21,5	22,10	21,5	0,690
100	0,946	1,009	3,21	21,9	23,13	21,9	0,688
120	0,898	1,009	3,34	22,8	25,45	22,8	0,686
140	0,854	1,013	3,49	23,7	27,80	23,7	0,684
160	0,815	1,017	3,64	24,5	30,09	24,5	0,682
180	0,779	1,022	3,78	25,3	32,49	25,3	0,681
200	0,746	1,026	3,93	26,0	34,85	26,0	0,680
250	0,674	1,038	4,27	27,4	40,61	27,4	0,677
300	0,615	1,047	4,60	29,7	48,33	29,7	0,674
350	0,566	1,059	4,91	31,4	55,46	31,4	0,676
400	0,524	1,068	5,21	33,0	63,09	33,0	0,678
500	0,456	1,093	5,74	36,2	79,38	36,2	0,687
600	0,404	1,114	6,22	39,1	96,89	39,1	0,699
700	0,362	1,135	6,71	41,8	115,4	41,8	0,706
800	0,329	1,156	7,18	44,3	134,8	44,3	0,713
900	0,301	1,172	7,63	46,7	155,1	46,7	0,717
1000	0,277	1,185	8,07	49,0	177,1	49,0	0,719
1100	0,257	1,197	8,50	51,2	199,3	51,2	0,722
1200	0,239	1,210	9,15	53,5	233,7	53,5	0,724

Таблица П2

Физические свойства воды при атмосферном давлении

T, °C	ρ, кг/м <sup>3</sup>	c <sub>p</sub> , кДж/(кг·К)	λ·10 <sup>2</sup> , Вт/(м·К)	α·10 <sup>8</sup> , м <sup>2</sup> /с	μ·10 <sup>6</sup> , Па·с	ν·10 <sup>6</sup> , м <sup>2</sup> /с	β·10 <sup>4</sup> , К <sup>-1</sup>	σ·10 <sup>4</sup> , Н/м	Pr
0	999,9	4,212	0,56	13,2	1788	1,789	-0,63	756,4	13,5
10	999,7	4,191	57,4	13,7	1306	1,306	0,7	741,6	9,52
20	998,2	4,183	59,9	14,3	1004	1,006	1,82	726,9	7,02
30	995,7	4,174	61,8	14,9	801,5	0,805	3,21	712,2	5,42
40	992,2	4,174	63,5	15,3	653,3	0,659	3,87	696,5	4,31
50	988,1	4,174	64,8	15,7	549,4	0,556	4,49	676,9	3,54
60	983,2	4,179	65,9	16,0	469,9	0,478	5,11	662,2	2,93
70	977,8	4,187	66,8	16,3	406,1	0,415	5,70	643,5	2,55
80	971,8	4,195	67,4	16,6	355,1	0,365	6,32	625,9	2,21
90	965,3	4,208	68,0	16,8	314,9	0,326	6,95	607,2	1,95

Таблица П3

Градуировочная таблица ротаметра

Деления	0	20	40	60	80	100
Расход, л/ч	1,6	4,3	7,1	10,4	13,1	16,3
Расход (*10 <sup>6</sup> ), м <sup>3</sup> /с	0,44	1,19	1,97	2,89	3,64	4,53

Таблица П4

Интегральная степень черноты меди

Характер поверхности	Температура, °C	ε
Тщательно полированная электролитная	80	0,018
Полированная	115	0,023
Шабреная до блеска, но не зеркальная	22	0,072
Окисленная при нагреве до 600 °C	200–600	0,57–0,55
Продолжительно нагревавшаяся, покрытая толстым слоем окиси	25	0,78
Расплавленная	1075–1275	0,11–0,13

## Содержание

1. Цель работы	3
2. Задание	3
3. Краткие сведения из теории теплопередачи [1]	3
3.1. Расчет теплопередачи через гладкую поверхность труб	3
3.1.1. Экспериментальное определение коэффициентов теплоотдачи для гладкой трубы	7
3.1.2. Теоретическое определение коэффициентов теплоотдачи для гладкой трубы	9
3.2. Расчет теплопередачи через оребренную поверхность труб	13
3.2.1. Экспериментальное определение коэффициентов теплоотдачи для оребренной трубы	15
3.2.2. Теоретическое определение коэффициентов теплоотдачи для оребренной трубы	16
4. Экспериментальная установка	18
5. Обработка результатов эксперимента	22
5.1. Определение коэффициента теплопередачи через гладкую трубу	22
5.1.1. Экспериментальное значение коэффициента теплопередачи через гладкую трубу	22
5.1.2. Теоретическое значение коэффициента теплопередачи через гладкую трубу	23
5.2. Определение коэффициента теплопередачи через оребренную трубу	24
5.2.1. Экспериментальное значение коэффициента теплопередачи через оребренную трубу	24
5.2.2. Теоретическое значение коэффициента теплопередачи через оребренную трубу	24
6. Анализ эффективности оребрения	26
7. Контрольные вопросы	26
Библиографический список	28
Приложение	29

## ОПРЕДЕЛЕНИЕ КОЭФФИЦИЕНТА ТЕПЛОПЕРЕДАЧИ ЧЕРЕЗ ГЛАДКУЮ И ОРЕБРЕННУЮ ТРУБЫ

Методические указания к выполнению лабораторной работы

Составители: БУХМИРОВ Вячеслав Викторович  
РАКУТИНА Дарья Валерьевна  
РОДИОНОВА Мария Владимировна  
ГАСЬКОВ Александр Константинович

Редактор Т.В. Соловьева

Подписано в печать Формат 60×84<sup>1</sup>/<sub>16</sub>.  
Печать плоская. Усл.печ.л. 1,86. Тираж 100 экз. Заказ №  
ФГБОУ ВО «Ивановский государственный энергетический  
университет имени В.И. Ленина»  
Отпечатано в УИУНЛ ИГЭУ  
153003 г. Иваново, ул. Рабфаковская, 34