

МИНИСТЕРСТВО НАУКИ И ВЫСШЕГО ОБРАЗОВАНИЯ РФ

ФЕДЕРАЛЬНОЕ ГОСУДАРСТВЕННОЕ  
БЮДЖЕТНОЕ ОБРАЗОВАТЕЛЬНОЕ УЧРЕЖДЕНИЕ  
ВЫСШЕГО ОБРАЗОВАНИЯ

ИВАНОВСКИЙ ГОСУДАРСТВЕННЫЙ ЭНЕРГЕТИЧЕСКИЙ  
УНИВЕРСИТЕТ ИМЕНИ В.И. ЛЕНИНА

**В.В. Бухмиров**  
**Д.В. Ракутина М.В. Родионова А.К. Гаськов**

**ТЕПЛОВОЙ И ГИДРАВЛИЧЕСКИЙ РАСЧЕТ  
РЕКУПЕРАТИВНОГО  
ТЕПЛООБМЕННОГО АППАРАТА**

*Учебное пособие*

Иваново 2021

УДК 66.045.1  
Б 31.368

Бухмиров В.В., Ракутина Д.В., Родионова М.В., Гаськов А.К. Тепловой и гидравлический расчет рекуперативного теплообменного аппарата / ФГБОУ ВО «Ивановский государственный энергетический университет имени В.И. Ленина». – Иваново, 2021. – 164 с.

Приведена методика теплового поверочного и теплового конструктивного расчётов рекуперативных теплообменных аппаратов, дано описание особенностей конструкции и принципа работы основных типов рекуператоров, приведены основы теории и алгоритм гидравлического расчета теплообменников.

Рассмотрены примеры теплового и гидравлического расчета кожухотрубного теплообменного аппарата, секционного теплообменника типа «труба в трубе» и пластинчатого теплообменного аппарата.

Учебное пособие предназначено для выполнения расчетно-графической работы «Расчет рекуперативного теплообменного аппарата».

В приложении к учебному пособию приведены варианты заданий для выполнения расчетно-графической работы и справочные материалы для решения задач.

Табл. 20. Ил. 15. Библиогр.: 15 назв.

Печатается по решению редакционно-издательского совета ФГБОУ ВО «Ивановский государственный энергетический университет имени В.И. Ленина»

Рецензенты:

кандидат технических наук, доцент Т.Е. Созинова

кафедра теоретических основ теплотехники ФГБОУ ВО «Ивановский государственный энергетический университет имени В.И. Ленина»

ISBN

© В.В. Бухмиров, Д.В. Ракутина,  
М.В. Родионова, А.К. Гаськов,  
2021

## ОСНОВНЫЕ ОБОЗНАЧЕНИЯ

- $\delta T = T'' - T'$  – изменение температуры теплоносителя,  $^{\circ}\text{C}$ ;  
 $T'$  и  $T''$  – температуры теплоносителей на входе и выходе из теплообменного аппарата,  $^{\circ}\text{C}$ ;  
 $\overline{T} = (T' + T'') / 2$  – средняя температура теплоносителя,  $^{\circ}\text{C}$ ;  
 $\overline{\Delta T}$  – средняя разность температур между горячим и холодным теплоносителями (средний температурный напор),  $^{\circ}\text{C}$ ;  
 $T_w$  – температура поверхности стенки,  $^{\circ}\text{C}$ ;  
 $T_n$  – температура насыщения,  $^{\circ}\text{C}$ ;  
 $p_n$  – давление насыщения, Па;  
 $k$  – коэффициент теплопередачи,  $\text{Вт}/(\text{м}^2 \cdot \text{К})$ ;  
 $\alpha$  – коэффициент теплоотдачи,  $\text{Вт}/(\text{м}^2 \cdot \text{К})$ ;  
 $R_0$  – определяющий размер, м;  
 $G$  – массовый расход теплоносителя,  $\text{кг}/\text{с}$ ;  
 $w$  – средняя скорость движения теплоносителя,  $\text{м}/\text{с}$ ;  
 $f$  – площадь поперечного сечения канала для прохода теплоносителя,  $\text{м}^2$ ;  
 $F$  – площадь поверхности теплообмена,  $\text{м}^2$ ;  
 $q$  – поверхностная плотность теплового потока,  $\text{Вт}/\text{м}^2$ ;  
 $g = 9,81 \text{ м}^2/\text{с}$  – ускорение свободного падения;  
 $H$  – высота вертикальной плоской поверхности или поверхности вертикальной трубы, м;  
 $\ell$  – длина горизонтальной плоской поверхности или трубы, м;  
 $r$  – удельная теплота фазового перехода,  $\text{Дж}/\text{кг}$ ;  
 $\delta h$  – изменение удельной энтальпии теплоносителя,  $\text{Дж}/\text{кг}$ ;  
 $c_p$  – удельная массовая изобарная теплоёмкость,  $\text{Дж}/(\text{кг} \cdot \text{К})$ ;  
 $\rho$  – плотность,  $\text{кг}/\text{м}^3$ ;  
 $\lambda$  – коэффициент теплопроводности,  $\text{Вт}/(\text{м} \cdot \text{К})$ ;  
 $\nu$  – кинематический коэффициент вязкости,  $\text{м}^2/\text{с}$ ;  
 $\beta$  – коэффициент объемного расширения,  $1/\text{К}$ ;  
 $\mu$  – динамический коэффициент вязкости,  $\text{Па} \cdot \text{с}$ ;

$\sigma$  – коэффициент поверхностного натяжения, Н/м;  
 $\delta$  – толщина, м;  
 $R_t$  – термическое сопротивление, (м<sup>2</sup>·К)/Вт;  
 $d$  – диаметр, м;  
 $\Delta p$  – потеря давления, Па;  
 $N$  – мощность, Вт;  
 $\eta$  – коэффициент полезного действия;  
 $\xi$  – коэффициент трения;  
 $\zeta_m$  – коэффициент местного сопротивления.

### Критерии (числа) подобия

$$Nu = \frac{\alpha \cdot R_0}{\lambda} \text{ – число Нуссельта;}$$

$$Re = \frac{w \cdot R_0}{\nu} \text{ – критерий Рейнольдса;}$$

$$Gr = \frac{g \cdot R_0^3}{\nu^2} \cdot \beta \cdot \Delta T \text{ – критерий Грасгофа;}$$

$$Pr = \frac{\nu}{a} \text{ – критерий Прандтля.}$$

$$Ra = Gr \cdot Pr \text{ – критерий Рэлея;}$$

### Индексы

**1** – горячий теплоноситель;  
**2** – холодный теплоноситель;  
**пл** – пленка конденсата;  
**п** – пар;  
**ж** – жидкость;  
**тр** – трение;  
**мс** – местное сопротивление;  
**уск** – ускорение;  
**сс** – самотяга;  
**вн** – внутренний;

**нар** – наружный;

**э, экв** – эквивалентный;

**из** – изотермический;

**лам** – ламинарный;

**турб** – турбулентный;

**\_'** – параметр теплоносителя на входе в теплообменный аппарат;

**\_"** – параметр теплоносителя на выходе из теплообменного аппарата

## ВВЕДЕНИЕ

*Теплообменным аппаратом* называют устройство, предназначенное для передачи тепла от горячего теплоносителя к холодному теплоносителю [1, 2, 13, 14, 15]. По принципу действия теплообменные аппараты можно разделить на четыре группы: рекуперативные, регенеративные, смесительные и теплообменные аппараты с внутренним источником теплоты.

*Рекуперативными* называют такие аппараты, в которых теплота от горячего теплоносителя к холодному передается через разделяющую их непроницаемую стенку. Теплообмен такого рода называют теплопередачей. В этом случае теплота от горячего теплоносителя к холодному теплоносителю передаётся в три этапа: конвекцией и, возможно, излучением от горячего теплоносителя к стенке, теплопроводностью внутри стенки и от стенки к холодному теплоносителю конвекцией и, если теплоносителем является излучающий газ, то и за счёт теплового излучения. Большинство рекуперативных теплообменных аппаратов работают в стационарном режиме. Рекуператорами являются парогенераторы, подогреватели, охладители, конденсаторы и т.п.

*Регенеративными* называют такие аппараты, в которых одна и та же поверхность нагрева через определенные промежутки времени поочередно омывается горячим или холодным теплоносителями. На первом этапе передачи теплоты горячий теплоноситель нагревает поверхность теплообмена (насадку). Затем через насадку пропускают холодный теплоноситель, который забирает аккумулированную насадкой теплоту. Длительность периодов нагрева и охлаждения насадки зависит от конструкции и режима работы регенератора. Поскольку по мере нагревания и охлаждения температура насадки и теплоносителей изменяется,

то процесс теплообмена в регенеративных теплообменниках является нестационарным. К классу регенеративных теплообменных аппаратов относят воздухоподогреватели доменных печей (кауперы), а также вращающиеся воздухоподогреватели парогенераторов.

В *смесительных теплообменных аппаратах* процесс передачи теплоты происходит при непосредственном соприкосновении и частичном или полном смешении горячего и холодного теплоносителей. В этом случае процесс теплообмена протекает совместно с процессом массообмена. Смесительными теплообменниками являются градирни тепловых электрических станций, скрубберы, бытовые смесители и т.п.

В *теплообменных аппаратах с внутренним источником теплоты* тепловая энергия генерируется в самом теплообменнике из энергии другого вида и идет на нагрев холодного теплоносителя. В эту группу теплообменных аппаратов входят ядерные реакторы и электрические водонагреватели.

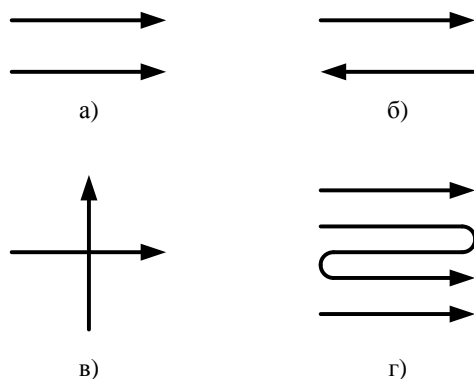


Рис. В. Основные схемы движения теплоносителей:  
а – прямоток; б – противоток;  
в – перекрёстный ток; г – сложный ток

В зависимости от направления движения теплоносителей теплообменные аппараты можно подразделить на прямоточные, противоточные, с перекрестным и сложным током. На рис. В показаны основные схемы движения теплоносителей.

Если оба теплоносителя движутся в одном направлении относительно поверхности теплообмена, то такую схему движения теплоносителей называют прямоточной (рис. В, а), а если в противоположных направлениях – противоточной (рис. В, б). Схему движения теплоносителей называют перекрестным током, если теплоносители движутся в перпендикулярных направлениях относительно поверхности теплообмена (рис. В, в). Схему движения теплоносителей называют сложным током, если на разных участках теплообмена теплоносители движутся относительно поверхности теплообмена по разным схемам движения (рис. В, г).

## 1. ТЕПЛОВОЙ РАСЧЕТ ТЕПЛООБМЕННОГО АППАРАТА

Различают два основных вида теплового расчёта теплообменных аппаратов:

- тепловой поверочный;
- тепловой конструктивный.

Целью *теплового поверочного расчёта* является определение тепловой мощности аппарата (теплового потока, передаваемого в теплообменнике) и температур теплоносителей на выходе из теплообменного аппарата. Тип теплообменного аппарата и схема движения теплоносителей известны. Также заданы физические свойства теплоносителей, их расходы, температуры на входе, площадь поверхности теплообмена. Поверочный расчёт обычно проводят для проверки соответствия действительных характеристик теплообменника нормативным.



Основная задача *теплового конструктивного расчёта* заключается в определении площади поверхности теплообмена, необходимой для обеспечения требуемых параметров теплоносителей. При этом тип теплообменного аппарата и схема движения теплоносителей могут быть заданы или приняты автором проекта. В расчете могут быть заданы физические свойства теплоносителей, их расходы, начальные температуры теплоносителей, а также температура одного из теплоносителей на выходе из теплообменника или тепловая мощность аппарата. В ходе расчёта определяют площадь поверхности теплообмена, неизвестную температуру на выходе и тепловую мощность теплообменника.

В обоих случаях тепловой расчет основан на совместном решении уравнений теплового баланса и теплопередачи.

Тепловой конструктивный расчет проводят совместно с компоновочным, гидравлическим, механическим и технико-экономическим расчетами.

В ходе *компоновочного расчёта* определяются основные соотношения между площадью поверхности теплообмена и геометрическими размерами аппарата.

При выполнении *гидравлического расчёта* находят гидравлическое сопротивление при транспорте теплоносителей в теплообменном аппарате и выбирают перекачивающее оборудование.

*Механический расчёт* проводят для оценки прочности, жёсткости элементов теплообменника, надежности их соединений при статических (от давления) и динамических (от вибрации) нагрузках на всех предусмотренных режимах работы.

В *технико-экономическом расчёте* определяют затраты на изготовление и эксплуатацию теплообменного аппарата. Важным этапом является оптимизация конструктив-

ных и режимных характеристик теплообменника по заданному критерию оптимальности.

Все перечисленные виды расчетов объединяет *проектный расчёт*.

### 1.1. Уравнение теплового баланса

В общем случае уравнение теплового баланса теплообменного аппарата имеет вид

$$Q_1 = Q_2 + \Delta Q, \quad (1.1)$$

где  $Q_1$  – количество теплоты, отдаваемое горячим теплоносителем в единицу времени, Вт;  $Q_2$  – количество теплоты, воспринимаемое холодным теплоносителем в единицу времени, Вт;  $\Delta Q$  – тепловые потери в окружающую среду, Вт.

Тепловые потери  $\Delta Q$  зависят от режима работы теплообменного аппарата, его конструкции и качества тепловой изоляции. Величину тепловых потерь рассчитывают индивидуально для каждого теплообменника.

При допущении малости тепловых потерь уравнение теплового баланса принимает вид

$$Q_1 = Q_2 = Q, \quad (1.2)$$

где  $Q$  – тепловая мощность теплообменного аппарата, Вт.

Тепловую мощность теплообменного аппарата рассчитывают по формуле

$$Q = G \cdot \delta h, \quad (1.3)$$

где  $G$  – расход теплоносителя, кг/с;  $\delta h$  – изменение удельной энтальпии, Дж/кг.

Изменение удельной энтальпии равно:

а) для однофазных теплоносителей

$$\delta h = c_p \cdot \delta T; \quad (1.4)$$

б) при фазовом переходе (кипение или конденсация)

$$\delta h = r, \quad (1.5)$$

где  $c_p$  – удельная изобарная теплоёмкость, Дж/(кг·К);  
 $\delta T$  – изменение температуры однофазного теплоносителя;  
 $r$  – скрытая теплота фазового перехода, Дж/кг.

Удельную теплоёмкость  $c_p$  находят по справочнику [3] при средней температуре теплоносителя  $T = (T' + T'') / 2$ , а теплоту фазового перехода  $r$  – при температуре насыщения  $T_n$  [3].

Таким образом, в зависимости от фазового состояния холодного и горячего теплоносителей возможны следующие варианты записи уравнения теплового баланса:

– для однофазных теплоносителей:

$$Q = G_1 \cdot c_{p1} \cdot (T_1' - T_1'') = G_2 \cdot c_{p2} \cdot (T_2'' - T_2'); \quad (1.6)$$

– при изменении агрегатного состояния горячего теплоносителя (конденсация):

$$Q = G_1 \cdot r_1 = G_2 \cdot c_{p2} \cdot (T_2'' - T_2'); \quad (1.7)$$

– при изменении агрегатного состояния холодного теплоносителя (кипение):

$$Q = G_1 \cdot c_{p1} \cdot (T_1' - T_1'') = G_2 \cdot r_2; \quad (1.8)$$

– при изменении агрегатного состояния обоих теплоносителей:

$$Q = G_1 \cdot r_1 = G_2 \cdot r_2. \quad (1.9)$$

Формулы (1.6) – (1.9) приведены для сухого насыщенного пара. В теплообменник пар может поступать как в перегретом, так и во влажном насыщенном состоянии. Отличие реального состояния пара от состояния сухого насыщенного учитывают при расчете теплового потока фазового перехода:

а) для влажного насыщенного водяного пара

$$Q = G \cdot r \cdot x; \quad (1.10)$$

б) для перегретого пара:

$$Q = G \cdot (r + q_{\text{пер}}), \quad (1.11)$$

где  $x$  – степень сухости пара;  $q_{\text{пер}} = h_{\text{п.п.}} - h_{\text{с.н.п.}}$  – удельная теплота перегрева, Дж/кг;  $h_{\text{п.п.}}$  и  $h_{\text{с.н.п.}}$  – удельные энтальпии перегретого пара и сухого насыщенного водяного пара, Дж/кг.

Расходы теплоносителей рассчитывают по уравнению неразрывности:

$$G = \rho \cdot \bar{w} \cdot f. \quad (1.12)$$

Плотность теплоносителя  $\rho$  находят по справочнику [3] при средней температуре теплоносителя  $T = (T' + T'') / 2$ .

Площадь поперечного сечения канала рассчитывают, учитывая особенности конструкции теплообменного аппарата (см. главу 2 учебного пособия).

## 1.2. Уравнение теплопередачи

Уравнение теплопередачи в рекуперативном теплообменном аппарате имеет вид

$$Q = k \cdot \bar{\Delta T} \cdot F, \quad (1.13)$$

где  $Q$  – тепловая мощность теплообменника, Вт;  $k$  – средний коэффициент теплопередачи через разделяющую теплоносители стенку, Вт/(м<sup>2</sup>·К);  $\bar{\Delta T}$  – средняя разность температур (средний температурный напор), °С;  $F$  – площадь поверхности теплообмена, м<sup>2</sup>.

Тепловую мощность теплообменного аппарата рассчитывают по уравнению теплового баланса. При тепловом

поверочном расчете площадь теплообмена известна, а при конструктивном расчете площадь поверхности теплообмена  $F$  находят из уравнения теплопередачи

$$F = \frac{Q}{k \cdot \Delta T} . \quad (1.14)$$

Из последнего выражения следует, что при расчете площади поверхности теплообмена задача сводится к вычислению коэффициента теплопередачи и средней разности температур теплоносителей.

### 1.2.1. Расчет среднего температурного напора

Для определения средней разности температур в теплообменном аппарате строят график зависимости  $T = f(F)$ .

На рис. 1.1 представлены графики изменения температур теплоносителей вдоль поверхности теплообмена для разных схем движения теплоносителей.

Средний температурный напор (среднюю разность температур) для прямоточной и противоточной схем движения теплоносителей рассчитывают по формулам:

– при  $\Delta T_{\max} / \Delta T_{\min} \leq 2$

$$\overline{\Delta T} = \Delta T_a = \frac{\Delta T_{\max} + \Delta T_{\min}}{2} ; \quad (1.15)$$

– при  $\Delta T_{\max} / \Delta T_{\min} > 2$

$$\overline{\Delta T} = \Delta T_{\text{л}} = \frac{\Delta T_{\max} - \Delta T_{\min}}{\ln \frac{\Delta T_{\max}}{\Delta T_{\min}}} , \quad (1.16)$$

где  $\Delta T_{\max}$  и  $\Delta T_{\min}$  – максимальная и минимальная разности температур теплоносителей (рис. 1.1), °С;  $\Delta T_a$  – среднеарифметическая разность температур, °С;  $\Delta T_{\text{л}}$  – среднело-

гарифмическая разность температур, °С.

Для определения средней разности температур при сложном движении теплоносителей строят температурный график  $T = f(F)$  для противотока и  $\overline{\Delta T}$ , рассчитанную по формулам (1.15) или (1.16), умножают на поправочный коэффициент  $\varepsilon_{\Delta T}$ , учитывающий особенности теплообмена при сложном токе. При этом студент самостоятельно принимает одну из схем перекрестного или сложного движения теплоносителей, приведенных в разделе 5 справочника [3] и по рисунку определяет  $\varepsilon_{\Delta T} = f(P, R)$ , где комплексы  $P$  и  $R$  соответственно равны

$$P = \frac{\delta T_2}{T_1' - T_2'}; \quad R = \frac{\delta T_1}{\delta T_2}, \quad (1.17)$$

где  $\delta T_1$  и  $\delta T_2$  – изменение температуры горячего и холодного теплоносителей вдоль поверхности теплообмена (рис. 1.1), °С.

Уравнение теплового баланса для однофазных теплоносителей (1.6) можно записать в виде

$$W_1 \cdot \delta T_1 = W_2 \cdot \delta T_2 \quad \text{или} \quad \frac{\delta T_2}{\delta T_1} = \frac{W_1}{W_2}, \quad (1.18)$$

где  $W_1 = G_1 \cdot c_{p1}$  и  $W_2 = G_2 \cdot c_{p2}$  – расходные теплоемкости (водяные эквиваленты) горячего и холодного теплоносителей, Вт/К.

Изменение температуры однофазных теплоносителей вдоль поверхности теплообмена подчиняется экспоненциальному закону [4]. При этом из соотношений (1.18) следует обратно пропорциональная зависимость между водяными эквивалентами и изменениями температуры вдоль поверхности теплообмена (рис. 1.1):

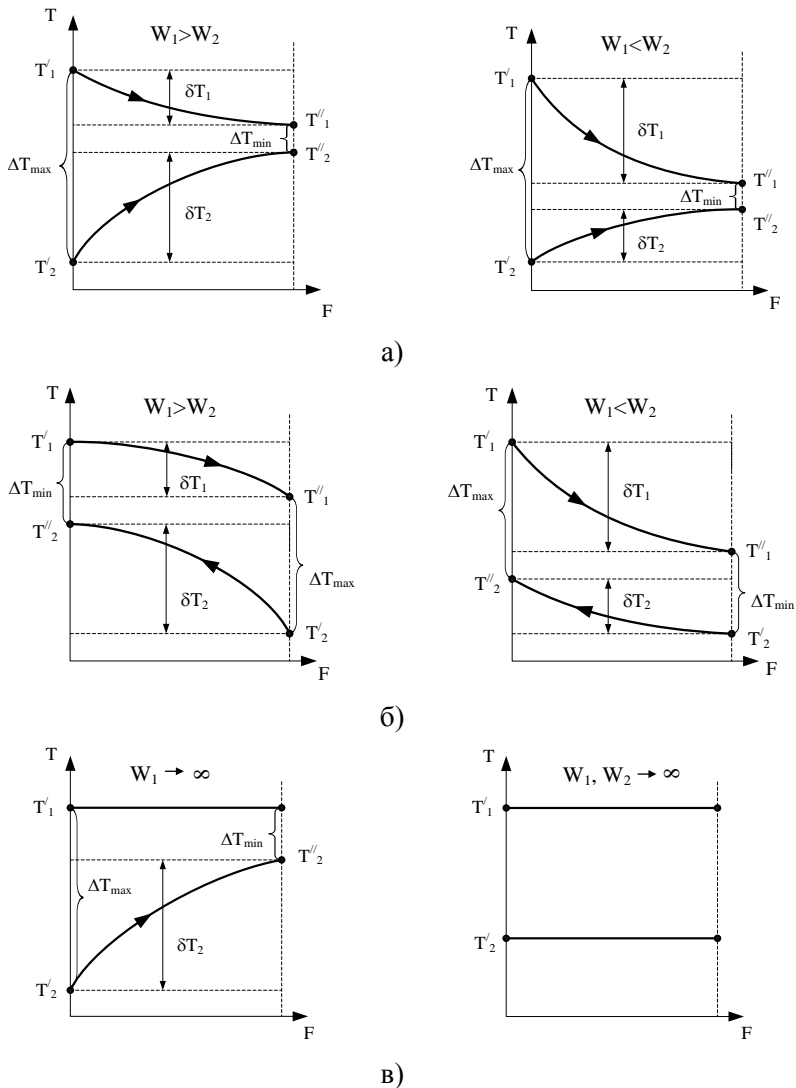


Рис.1.1. Изменение температуры горячего и холодного теплоносителей вдоль поверхности теплообмена:  
 а) при прямотоке; б) при противотоке; в) при изменении агрегатного состояния теплоносителей

$$- \text{если } W_1 > W_2, \text{ то } \delta T_1 < \delta T_2; \quad (1.19)$$

$$- \text{если } W_1 < W_2, \text{ то } \delta T_1 > \delta T_2. \quad (1.20)$$

Теплоносителю с большим водяным эквивалентом соответствует меньшее изменение температуры вдоль поверхности теплообмена и соответственно наоборот, теплоносителю с меньшим водяным эквивалентом соответствует большее изменение температуры вдоль поверхности теплообмена.

При прямотоке выпуклость температурных кривых направлена всегда внутрь графика (навстречу друг другу) (рис. 1.1, а).

При противоточной схеме движения теплоносителей (рис. 1.1, б) выпуклость кривых изменения температуры теплоносителей направлена в сторону большого водяного эквивалента, т.е. в сторону теплоносителя с меньшим изменением температуры.

Если теплоносителем является влажный или сухой насыщенный водяной, то в процессе теплопередачи его температура не изменяется и равна температуре насыщения при данном давлении

$$T_1' = T_1'' = T_n \quad \text{или} \quad T_2' = T_2'' = T_n. \quad (1.21)$$

### 1.2.2. Расчет коэффициента теплопередачи

Коэффициент теплопередачи через стенку круглой трубы рассчитывают по формуле [4]:

$$k = \frac{1}{d_{cp} \left( \frac{1}{\alpha_1 \cdot d_{вн}} + \frac{1}{2 \cdot \lambda_w} \ln \frac{d_{нар}}{d_{вн}} + \frac{1}{\alpha_2 \cdot d_{нар}} \right) + R_{зар}}, \quad (1.22)$$



где  $d_{cp}$ ,  $d_{вн}$  и  $d_{нар}$  – средний, внутренний и наружный диаметры трубки, м;  $\lambda_w$  – коэффициент теплопроводности материала трубок, Вт/(м·К);  $R_{заг}$  – термическое сопротивление загрязнений с обеих сторон стенки (накипь, сажа и пр.), м<sup>2</sup>·К/Вт.

При определении  $d_{cp}$  необходимо учитывать следующее правило:

- если  $\alpha_1 > \alpha_2$ , то  $d_{cp} = d_{нар}$ ;
- если  $\alpha_1 \approx \alpha_2$ , то  $d_{cp} = 0,5 \cdot (d_{вн} + d_{нар})$ ;
- если  $\alpha_1 < \alpha_2$ , то  $d_{cp} = d_{вн}$ .

Коэффициент теплопередачи для тонкостенных труб, для которых выполняется условие  $d_{нар} / d_{вн} < 2$ , можно рассчитывать по формулам теплопередачи через плоскую стенку. В этом случае погрешность расчета не превышает 4 % [4].

Коэффициент теплопередачи через плоскую стенку рассчитывают по формуле [4]:

$$k = \frac{1}{\frac{1}{\alpha_1} + \frac{\delta}{\lambda_w} + \frac{1}{\alpha_2} + R_{заг}}, \quad (1.23)$$

где  $\delta$  – толщина плоской стенки или  $\delta = 0,5 \cdot (d_{нар} - d_{вн})$  – толщина стенки трубы, м.

Величину термического сопротивления  $R_{заг}$  принимают по экспериментальным данным или рассчитывают по формулам:

— в уравнении (1.22)

$$R_{заг} \approx \frac{\delta_1}{\lambda_1} \frac{d_{нар}}{d_{вн}} + \frac{\delta_2}{\lambda_2}; \quad (1.24)$$

— в уравнении (1.23)

$$R_{заг} = \frac{\delta_1}{\lambda_1} + \frac{\delta_2}{\lambda_2}, \quad (1.25)$$

где  $\delta_1$  и  $\delta_2$  – толщины отложений на внутренней и наружной поверхностях стенки, м;  $\lambda_1$  и  $\lambda_2$  – коэффициенты теплопроводности отложений на внутренней и наружной поверхностях стенки, Вт/(м·К).

**Замечание.** В курсовой работе варианты заданий приведены при допущении  $R_{\text{заг}} = 0$ .

### 1.2.3. Расчет коэффициентов теплоотдачи $\alpha_1$ и $\alpha_2$

Коэффициенты теплоотдачи со стороны горячего  $\alpha_1$  и со стороны холодного  $\alpha_2$  теплоносителей находят по эмпирическим критериальным формулам, в зависимости от вида теплообмена (свободная или вынужденная конвекция, кипение, конденсация), характера течения (течение в трубах и каналах, обтекание трубных пучков и т.п.), режима течения (ламинарный, переходный, турбулентный), расположения поверхности нагрева (горизонтальное или вертикальное).

*Алгоритм расчета коэффициента теплоотдачи по критериальным формулам для однофазных теплоносителей заключается в следующем.*

1. Определяют вид конвективного теплообмена: свободная или вынужденная конвекция и объект, где она происходит и по литературе [1 – 9] выбирают критериальное уравнение соответствующее данному виду конвективного теплообмена. Основные критериальные уравнения приведены ниже в данном пособии.

2. Согласно требованиям, изложенным в комментариях к критериальным уравнениям, находят определяющие параметры:

- определяющий размер;
- определяющую температуру, по которой из справочных таблиц [1] находят физические свойства текучей среды ( $\nu$ ,  $\lambda$ , Pr и т.д.);

— при вынужденном движении скорость течения флюида.

Если скорость теплоносителя неизвестна, то её рассчитывают из уравнения неразрывности (1.12).

3. Определяют режим течения среды:

— при вынужденном движении жидкости или газа по критерию Рейнольдса (Re);

— при свободном движении флюида по критерию Рэлея (Ra).

Уточняют вид критериальной формулы в зависимости от режима движения текущей среды.

4. По критериальному уравнению находят безразмерный коэффициент теплоотдачи – число Нуссельта ( $\overline{Nu}$ ).

5. Используя определение критерия Нуссельта, рассчитывают коэффициент конвективной теплоотдачи  $\alpha$ :

$$\alpha = \overline{Nu} \frac{\lambda}{R_0}. \quad (1.26)$$

В критериальные уравнения входят величины, зависящие от температур наружной и внутренней стенок  $T_{w1}$  и  $T_{w2}$ , которые заранее неизвестны, поэтому  $T_{w1}$  и  $T_{w2}$  рассчитывают методом последовательных приближений.

*Первый алгоритм уточнения температур стенок  $T_{w1}$  и  $T_{w2}$*

1. Задают неизвестные температуры стенок  $T_{w1}$  и  $T_{w2}$  в первом приближении:

– если  $W_1 > W_2$  то

$$T_{w1} = T_1 - \overline{\Delta T} / 2; \quad (1.27,а)$$

$$T_{w2} = T_{w1} - (1 \div 3) \quad (1.27,б)$$

– если  $W_2 > W_1$  то

$$T_{w2} = T_2 + \overline{\Delta T} / 2 ; \quad (1.28,a)$$

$$T_{w1} = T_{w2} + (1 \div 3) , \quad (1.28,b)$$

где  $T_1$  и  $T_2$  – средние температуры горячего и холодного теплоносителей.

2. Коэффициент теплопроводности материала трубок  $\lambda_w$  находят по справочнику [3] при средней температуре стенки  $(T_{w1} + T_{w2}) / 2$ .

3. По критериальным уравнениям определяют коэффициенты теплоотдачи со стороны горячего и холодного теплоносителей  $\alpha_1$  и  $\alpha_2$ .

4. Рассчитывают коэффициент теплопередачи  $k$  через стенку теплообменника.

5. Уточняют температуры стенок  $T_{w1}$  и  $T_{w2}$ . Для этого рассчитывают плотность теплового потока через стенку по формуле:

$$q = k(T_1 - T_2) , \quad (1.29)$$

Тогда температуры стенок будут равны

$$q = \alpha_1(T_1 - T_{w1}) \Rightarrow T_{w1} = T_1 - q / \alpha_1 , \quad (1.30)$$

$$q = \alpha_2(T_{w2} - T_2) \Rightarrow T_{w2} = T_2 + q / \alpha_2 . \quad (1.31)$$

Если расхождение между рассчитанными и заданными значениями температур стенок больше 5 %, то расчет повторяют с пункта 2 первого алгоритма для новых значений температур стенок  $T_{w1}$  и  $T_{w2}$ .

*Второй алгоритм уточнения температур  
стенки  $T_{w1}$  и  $T_{w2}$*

1. В первом приближении принимают коэффициенты теплоотдачи  $\alpha_1$  и  $\alpha_2$ , используя следующие рекомендации [4, 8, 9]:

$$\text{нагрев и охлаждение газов} \quad 4 \div 50 \text{ Вт}/(\text{м}^2 \cdot \text{К}),$$

нагрев и охлаждение воды	500 ÷ 10000 Вт/(м <sup>2</sup> ·К),
нагрев и охлаждение масел	50 ÷ 1000 Вт/(м <sup>2</sup> ·К),
кипение	1000 ÷ 45000 Вт/(м <sup>2</sup> ·К),
пленочная конденсация	4000 ÷ 15000 Вт/(м <sup>2</sup> ·К).

2. Находят коэффициент теплопроводности материала стенки  $\lambda_w$  по справочнику [3] при температуре стенки, которую в первом приближении считают равной  $(T_1 + T_2) / 2$ , где  $T_1$  и  $T_2$  средние температуры теплоносителей.

3. Находят температуры стенок  $T_{w1}$  и  $T_{w2}$  по уравнениям:

$$T_{w1} = T_1 - \frac{T_1 - T_2}{R_{t,1} + R_{t,2} + R_{t,3}} \cdot R_{t,1}; \quad (1.32)$$

$$T_{w2} = T_{w1} - (T_1 - T_{w1}) \frac{R_{t,2}}{R_{t,1}} \quad (1.33)$$

которые получены результате совместного решения уравнений (1.34) и (1.35)

$$\Delta T = \Delta T_1 + \Delta T_2 + \Delta T_3; \quad (1.34)$$

$$\frac{\Delta T_1}{R_{t,1}} = \frac{\Delta T_2}{R_{t,2}} = \frac{\Delta T_3}{R_{t,3}} = \frac{\Delta T}{R_{t,1} + R_{t,2} + R_{t,3}}, \quad (1.35)$$

где  $\Delta T = T_1 - T_2$  – перепад температур между горячим и холодным теплоносителями, °С;  $\Delta T_1 = T_1 - T_{w1}$  – перепад температур между горячим теплоносителем и поверхностью стенки, °С;  $\Delta T_2 = T_{w1} - T_{w2}$  – перепад температур в стенке, °С;  $\Delta T_3 = T_{w2} - T_2$  – перепад температур между поверхностью стенки и холодным теплоносителем, °С;  $R_{t,1} = 1/\alpha_1$  – термическое сопротивление теплоотдачи от горячего теплоносителя к стенке, (м<sup>2</sup>·К)/Вт;  $R_{t,2} = \delta/\lambda_w$  – термическое сопротивление теплопроводности стенки,

$(\text{м}^2 \cdot \text{К})/\text{Вт}$ ;  $R_{t,3} = 1/\alpha_2$  – термическое сопротивление теплоотдачи от стенки к холодному теплоносителю,  $(\text{м}^2 \cdot \text{К})/\text{Вт}$ ;  $\delta$  – толщина плоской стенки или  $\delta = 0,5 \cdot (d_{\text{нар}} - d_{\text{вн}})$  – толщина стенки трубы, м.

4. По критериальным уравнениям определяют коэффициенты теплоотдачи со стороны горячего  $\alpha_1$  и со стороны холодного  $\alpha_2$  теплоносителей. Если расхождение между полученным и заданным значениями коэффициентов теплоотдачи больше 5 %, то расчет повторяют с пункта 2 для новых значений  $\alpha_1$  и  $\alpha_2$ .

При выполнении конструктивного расчета скорости движения теплоносителей принимают в интервале 0,5 ÷ 3 м/с для жидкостей и 5 ÷ 20 м/с для газов. Если необходимо получить компактный теплообменник, то выбирают более высокие скорости. Если размеры теплообменника не лимитированы, а эксплуатационные затраты на транспорт теплоносителей необходимо свести к минимуму, то выбирают скорости на левой границе рекомендуемого интервала. Оптимальное значение скоростей движения теплоносителей может быть получено в результате проведения технико-экономического расчета.

При выполнении поверочного расчета скорости движения теплоносителей находят из уравнения неразрывности (1.12).

Ниже приведены критериальные уравнения для расчета коэффициентов теплоотдачи, необходимые для теплового расчета рекуператоров рассмотренных в данном учебном пособии [3, 4].

Коэффициент теплоотдачи при движении теплоносителя в прямых трубах круглого сечения или в каналах некруглого сечения без изменения агрегатного состояния (щелевой канал пластинчатого теплообменника, набранного из гладких пластин, межтрубное пространство кожухотрубного теплообменника без перегородок и теплообмен-

ника типа «труба в трубе») определяют по критериальным уравнениям [3, 4].

При развитом турбулентном движении текучей среды ( $Re \geq 10^4$ ):

$$\overline{Nu} = 0,021 \cdot Re^{0,8} \cdot Pr^{0,43} \cdot \left( \frac{Pr}{Pr_w} \right)^{0,25} \cdot \overline{\varepsilon_\ell}, \quad (1.36)$$

где  $Pr$  и  $Pr_w$  – критерий Прандтля при определяющей температуре  $T_0$  и при температуре поверхности стенки  $T_w$ ;  $\overline{\varepsilon_\ell}$  – поправочный коэффициент, учитывающий влияние на теплоотдачу процесса гидродинамической стабилизации потока на начальном участке теплообмена (при  $\ell/d_{вн} > 50$   $\overline{\varepsilon_\ell} = 1$  [3, 4]).

Определяющая температура, при которой находят физические свойства среды для решения критериального уравнения (1.36), равна средней температуре теплоносителя  $T_0 = T = (T' + T'') / 2$ , а определяющим размером является внутренний диаметр трубы  $R_0 = d_{вн}$ .

При движении теплоносителя в каналах сложной формы в качестве определяющего размера принимают эквивалентный диаметр  $R_0 = d_{эkv}$ , который равен:

а) для щелевого канала пластинчатого теплообменника

$$d_{эkv} = \frac{2 \cdot s \cdot b}{s + b}, \quad (1.37)$$

где  $b$  – ширина пластины, м;  $s$  – расстояние между пластинами, м;

б) для кольцевого канала теплообменника типа «труба в трубе»

$$d_{эkv} = D - d_{нар}, \quad (1.38)$$

где  $D$  – внутренний диаметр наружной трубы, м;  
 $d_{\text{нар}}$  – наружный диаметр внутренней трубы, м;

в) для внешнего канала прохода теплоносителя в межтрубном пространстве кожухотрубного теплообменника с числом трубок  $n$

$$d_{\text{экв}} = \frac{D^2 - d_{\text{нар}}^2 \cdot n}{D + d_{\text{нар}} \cdot n}, \quad (1.39)$$

где  $D$  – внутренний диаметр кожуха, м;  $d_{\text{нар}}$  – наружный диаметр внутренних трубок, м.

При движении теплоносителя в *изогнутых трубах (коленах, змеевиках)* происходит его дополнительная турбулизация и, как следствие, увеличение коэффициента теплоотдачи. Для расчета теплоотдачи в изогнутых трубах необходимо число Нуссельта, рассчитанное по формуле (1.36), умножить на поправочный коэффициент:

$$\varepsilon_r = 1 + 1,8 \cdot d_{\text{вн}} / R_r, \quad (1.40)$$

где  $R_r$  – радиусгиба (изгиба), м.

При ламинарном режиме течения ( $Re \leq 2300$ ) среды:

1) если число подобия Рэлея  $Ra < 8 \cdot 10^5$ , то в этом случае существует ламинарный *вязкостный* режим движения текучей среды, при котором коэффициент теплоотдачи определяют по критериальному уравнению

$$\overline{Nu} = 1,55 \cdot (Re \cdot Pr \cdot d_{\text{вн}} / \ell)^{1/3} \cdot (\mu / \mu_w)^{0,14} \cdot \overline{\varepsilon}_\ell, \quad (1.41)$$

где  $\mu$  и  $\mu_w$  – динамический коэффициент вязкости текучей среды при средней температуре теплоносителя и при температуре поверхности стенки  $T_w$ , Па·с.

Определяющая температура, при которой находят физические свойства среды, в уравнении (1.41) равна средней температуре теплового пограничного слоя



$T_0 = 0,5 \cdot (T_w + T)$ , где средняя температура теплоносителя равна  $T = (T' + T'') / 2$ . Определяющий размер равен внутреннему диаметру круглой трубы  $R_0 = d_{\text{вн}}$  или эквивалентному диаметру для канала сложной формы  $R_0 = d_{\text{экв}}$ .

2) При значениях числа Рэлея  $Ra \geq 8 \cdot 10^5$  наступает ламинарный *вязкостно-гравитационный* режим. Коэффициент теплоотдачи рассчитывают по уравнению

$$\overline{Nu} = 0,15 \cdot Re^{0,33} \cdot Pr^{0,33} \cdot (Gr \cdot Pr)^{0,1} \cdot \left( \frac{Pr}{Pr_w} \right)^{0,25} \cdot \overline{\varepsilon}_\ell. \quad (1.42)$$

Определяющая температура, при которой находят физические свойства среды, в уравнении (1.42) равна средней температуре теплоносителя  $T_0 = T = (T' + T'') / 2$ . Определяющий размер равен внутреннему диаметру круглой трубы  $R_0 = d_{\text{вн}}$  или эквивалентному диаметру канала  $R_0 = d_{\text{экв}}$ . При этом определяющая температура для расчета критерия Рэлея равна средней температуре теплоносителя и стенки  $T_0 = 0,5 \cdot (T_w + T)$ , где  $T = (T' + T'') / 2$ .

При переходном режиме движения теплоносителей ( $2300 < Re < 10^4$ ) безразмерный коэффициент теплоотдачи рассчитывают по формуле

$$\overline{Nu} = K_0 \cdot Pr^{0,43} \cdot \left( \frac{Pr}{Pr_w} \right)^{0,25} \cdot \overline{\varepsilon}_\ell, \quad (1.43)$$

где коэффициент  $K_0$  находят по табл. 1.1 в зависимости от критерия Рейнольдса. Зависимость  $K_0 = f(Re)$  была получена экспериментально учеными под руководством академика М.А. Михеева.

Таблица 1.1

Зависимость коэффициента  $K_0$  от числа Рейнольдса

$Re \cdot 10^{-3}$	2,2	2,3	2,5	3,0	3,5	4,0	5	6	7	8	9	10
$K_0$	2,2	3,6	4,9	7,5	10	12,2	16,5	20	24	27	30	33

В пластинчатых теплообменных аппаратах, набранных из гофрированных (с чередованием выступов и впадин) пластин, форма канала переменного сечения способствует дополнительной турбулизации потока. Существуют несколько десятков типов гофрированных пластин у разных производителей теплообменного оборудования, которые отличаются размерами и формой гофров и их расположением на поверхности пластины. В этом случае критериальное число Рейнольдса перехода от ламинарного режима течения лежит в интервале  $Re_{кр} = 50 \div 100$  [11]. Для выполнения расчета пластинчатого теплообменника в курсовой работе рекомендуется использовать критериальные формулы для стандартной гофрированной пластины типа 0,6 разборного пластинчатого аппарата (ТПР) [11], для которой критическое число Рейнольдса равно  $Re_{кр} = 50$ . Средний коэффициент теплоотдачи в этом случае рассчитывают по критериальным уравнениям:

– при ламинарном режиме движения ( $Re \leq 50$ )

$$\overline{Nu} = 0,6 \cdot Re^{0,33} \cdot Pr^{0,33} \cdot \left( \frac{Pr}{Pr_w} \right)^{0,25}; \quad (1.44)$$

– при турбулентном режиме движения ( $Re > 50$ )

$$\overline{Nu} = 0,135 \cdot Re^{0,73} \cdot Pr^{0,43} \cdot \left( \frac{Pr}{Pr_w} \right)^{0,25}. \quad (1.45)$$

Определяющая температура, при которой находят физические свойства среды для решения уравнений (1.44) и (1.45), равна средней температуре теплоносителя  $T_0 = T = (T' + T'') / 2$ , а определяющим размером является эквивалентный диаметру канала  $R_0 = d_{\text{экв}}$ . Для теплового и гидравлического расчета потребуются следующие характеристики пластины разборного пластинчатого теплообменника типа 0, 6 [11]:

- длина и ширина пластины  $L \cdot B = 1,375 \cdot 0,6$  м;
- поверхность теплообмена пластины  $F_1 = 0,6$  м<sup>2</sup>;
- эквивалентный диаметр канала  $d_{\text{экв}} = 0,0083$  м;
- площадь поперечного сечения межпластинного канала  $f_1 = 0,00245$  м<sup>2</sup>;
- смачиваемый периметр в поперечном сечении канала  $P = 2,82$  м;
- приведенная длина канала  $L_{\text{п}} = 1,1880$  м;
- толщина стенки пластины  $\delta = 0,001$  м;
- масса пластины  $m_{\text{пл}} = 5,8$  кг;
- материал пластины – нержавеющая сталь или титан.

При пленочной конденсации насыщенного пара и ламинарном стекании пленки конденсата под действием силы тяжести коэффициент теплоотдачи рассчитывают по формуле [3, 4]:

$$\bar{\alpha} = a \cdot \sqrt[4]{\frac{g \cdot r \cdot \rho_{\text{пл}}^2 \cdot \lambda_{\text{пл}}^3}{\mu_{\text{пл}} \cdot (T_{\text{н}} - T_{\text{в}})} \cdot b}, \quad (1.46)$$

где  $a = 0,943$ ,  $b = H$  – для вертикальной поверхности;  $a = 0,728$ ,  $b = d_{\text{нар}}$  – для горизонтальной трубы.

Ламинарный режим течения пленки существует, если выполняется условие:

- для вертикальной поверхности

$$\text{Re} = \frac{\bar{\alpha}(T_n - T_w)H}{\mu_{пл} \Gamma} < 400, \quad (1.47)$$

где Re – критерий Рейнольдса при конденсации:

– для горизонтальной трубы

$$\text{Re} = \frac{\bar{\alpha}(T_n - T_w)\pi d_{нар}}{\mu_{пл} \Gamma} < 400 \quad (1.48)$$

$$\text{или } d_{нар} < 20 \cdot \left( \frac{\sigma_{пл}}{g \cdot \rho_{пл}} \right)^{0,5}.$$

Для волнового и турбулентного режима движения пленки конденсата ( $\text{Re} \geq 400$ ) в расчет коэффициента теплоотдачи вводят поправку  $\varepsilon_B$

$$\varepsilon_B = \text{Re}^{0,04}, \quad (1.49)$$

Физические свойства конденсата находят при температуре насыщения  $T_n$ .

Формулы для расчета локальных коэффициентов теплоотдачи при ламинарном режиме, теплоотдачи при волновом и турбулентном течении пленки, а также для расчета толщины конденсатной пленки приведены в литературе [3, 4].

## **2. КОНСТРУКЦИИ РЕКУПЕРАТИВНЫХ ТЕПЛООБМЕННЫХ АППАРАТОВ**

### **2.1. Кожухотрубный теплообменный аппарат**

Принципиальная схема кожухотрубного теплообменного аппарата представлена на рис. 2.1.

Кожухотрубный теплообменник представляет собой аппарат, выполненный из пучков труб 2, собранных при

помощи трубных решеток (досок) 3, и ограниченного кожухом 1. Один теплоноситель, поступающий через патрубки 7 и 8, протекает через трубки, другой теплоноситель, входящий и выходящий через патрубки 9 и 10, протекает в межтрубном пространстве пучка труб.

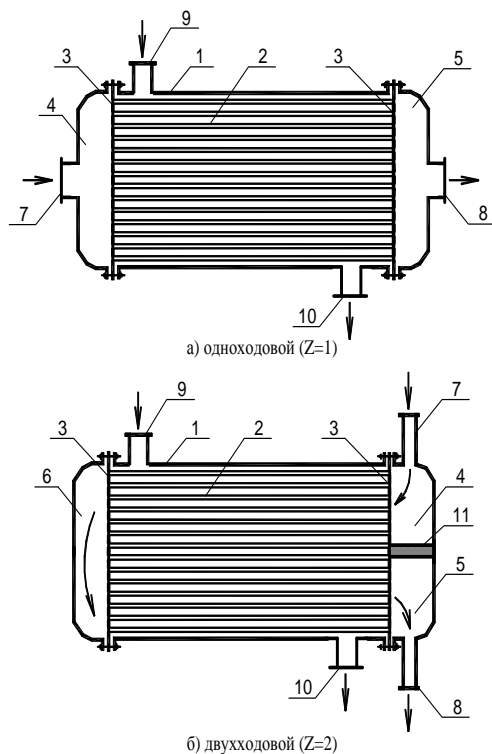


Рис. 2.1. Принципиальная схема кожухотрубного теплообменного аппарата:

1 – кожух; 2 – трубки; 3 – трубные решетки; 4 – входная распределительная камера; 5 – выходная камера; 6 – поворотная камера; 7,8,9,10 – патрубки для входа и выхода теплоносителей; 11 – перегородка

Трубки в трубной решетке размещают либо по шестиугольникам (рис. 2.2, а), либо по концентрическим окружностям (рис. 2.2, б). Кожухотрубные аппараты устанавливают вертикально или горизонтально.

В зависимости от организации движения теплоносителя в трубках кожухотрубные теплообменные аппараты подразделяют на одноходовые (рис. 2.1, а) и многоходовые (рис. 2.1, б). Многоходовые теплообменные аппараты применяют для увеличения скорости движения теплоносителя внутри трубок. Если скорость движения теплоносителя в трубках меньше предельно допустимого значения ( $w_{\text{жид}}^{\text{доп}} = 0,5 \text{ м/с}$  и  $w_{\text{газ}}^{\text{доп}} = 5 \text{ м/с}$ ), то в этом случае устанавливают перегородки 11, разделяющие трубное пространство на  $Z$  ходов. Скорость движения теплоносителя в трубках увеличивается за счет уменьшения площади поперечного сечения для прохода теплоносителя.

Например, на рис. 2.1, б показана схема двухходового теплообменника ( $Z = 2$ ). Теплоноситель, разделенный перегородкой 11, сначала проходит по верхней половине трубок в одну сторону, а затем по нижней половине – в другую сторону.

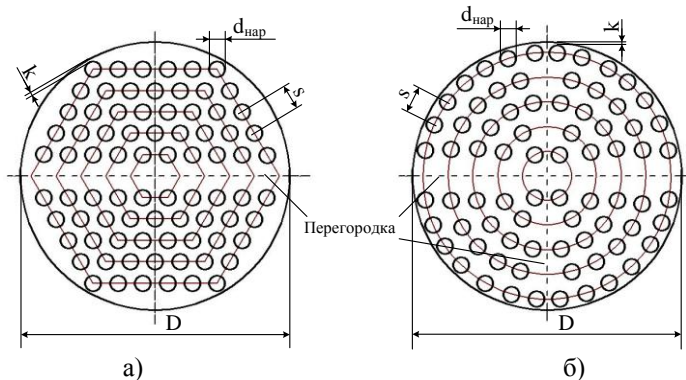


Рис. 2.2. Расположение трубок в трубной решетке кожухотрубного теплообменного аппарата:

а – по шестиугольникам; б – по концентрическим окружностям

На рис. 2.2 штриховой линией показано расположение перегородок для двухходового  $Z = 2$  (рис. 2.2, а) и четырехходового  $Z = 4$  (рис. 2.2, б) кожухотрубного теплообменного аппарата. Из рисунка видно, что трубки, закрытые перегородками, из расчета необходимо исключить.

Площадь поперечного сечения для прохода теплоносителя рассчитывают по формулам:

— в трубках

$$f = \frac{\pi d_{\text{вн}}^2}{4} n_1; \quad (2.1)$$

— в межтрубном пространстве

$$f = \frac{\pi D^2}{4} - n \frac{\pi d_{\text{нар}}^2}{4}, \quad (2.2)$$

где  $n_1 = n / Z$  – число трубок в одном ходе;  $n$  – общее количество трубок;  $Z$  – число ходов.

Внутренний диаметр корпуса  $D$  определяют по формуле

$$D = (n_d - 1) \cdot s + d_{\text{нар}} + 2 \cdot k, \quad (2.3)$$

где  $n_d$  – число труб в диагонали;  $s$  – шаг труб, м;  $k$  – кольцевой зазор между крайними трубами и корпусом, м.

Шаг труб выбирают из соотношения  $s = (1,3 \div 1,5) d_{\text{нар}}$ . Кольцевой зазор между крайними трубами и корпусом должен быть не менее 6 мм ( $k \geq 6$  мм).

Число труб в диагонали определяют конструктивно. Для этого в табл. 2.1 или 2.2 находят ближайшее большее значение  $n$  и определяют число труб в диагонали  $n_d$ . Схему расположения труб и перегородок изображают в масштабе. При этом для многоходового теплообменника из общего числа трубок  $n$  необходимо вычесть трубки, перекрытые перегородками (рис. 2.1 и рис. 2.2).

Площадь поверхности теплообмена кожухотрубного теплообменного аппарата рассчитывают по формуле

$$F_{\text{дейст}} = \pi \cdot d^* \cdot \ell \cdot n. \quad (2.4)$$



Таблица 2.1

## Число труб в кожухотрубном теплообменнике (расположение труб по окружностям)

Число окружностей	1	2	3	4	5	6	7	8	9	10	11
Число труб по диагонали	3	5	7	9	11	13	15	17	19	21	23
$Z = 1$											
Число труб по наружной окружности	6	12	18	24	30	36	42	48	54	60	62
Всего труб	7	19	37	61	91	127	169	217	271	331	397
$Z = 2$											
Число труб в одном ходе	2	7	15	26	40	57	77	100	126	155	187
Всего труб	4	14	30	52	80	114	154	200	252	310	374
$Z=4$											
Число труб в одном ходе	1	3	7	12	19	27	37	48	61	75	91
Всего труб	4	12	28	48	76	108	148	192	244	300	364
$Z = 6$											
Число труб в одном ходе	–	1	3	6	10	15	21	28	36	45	55
Всего труб	–	6	18	36	60	90	126	168	216	270	330

Таблица 2.2

## Число труб в кожухотрубном теплообменнике (расположение труб по шестиугольникам)

Число шестиугольников	1	2	3	4	5	6	7	8	9	10	11
Число труб по диагонали	3	5	7	9	11	13	15	17	19	21	23
$Z = 1$											
Число труб без учета сегментов	7	19	37	61	91	127	169	217	271	331	397
Число труб в ряду сегмента (во всех сегментах)	-	-	-	-	-	-	3 (18)	4 (24)	5 (30)	6 (36)	7 (42)
Всего труб	7	19	37	61	91	127	187	241	301	367	439
$Z = 2$ (с учетом сегментов)											
Число труб в одном ходе	2	7	15	26	40	57	86	112	141	173	208
Всего труб	4	14	30	52	80	114	172	224	282	346	416
$Z = 4$ (с учетом сегментов)											
Число труб в одном ходе	1	3	7	12	19	27	41	54	68	84	101
Всего труб	4	12	28	48	76	108	164	216	272	336	404
$Z = 6$ (с учетом сегментов)											
Число труб в одном ходе	–	1	3	6	10	15	24	32	41	51	62
Всего труб	–	6	18	36	60	90	144	192	246	306	372

Если коэффициенты теплоотдачи различаются на порядок, то в качестве расчетного диаметра  $d^*$  принимают диаметр трубы со стороны меньшего из  $\alpha_1$  и  $\alpha_2$ , в противном случае  $d^* = 0,5(d_{\text{вн}} + d_{\text{нар}})$ .

## 2.2. Секционный теплообменный аппарат типа «труба в трубе»

Принципиальная схема секционного теплообменного аппарата типа «труба в трубе» показана на рис. 2.3. Аппараты данного типа собирают из секций, соединенных между собой последовательно и параллельно. Каждая секция состоит из трубы большого диаметра 1, внутри которой находятся одна или несколько труб меньшего диаметра 2. Один теплоноситель проходит в кольцевом зазоре между большой и малыми трубами, а другой теплоноситель протекает по внутренним трубам. При этом теплообмен между теплоносителями происходит теплопередачей через поверхность внутренних труб.

В зависимости от схемы движения теплоносителей теплообменники подразделяют на прямоточные и противоточные. На рис. 2.3, а показано направление движения теплоносителей при прямотоке, а на рис. 2.3, б – при противотоке.

Площадь поперечного сечения для прохода теплоносителя находят по формулам:

— в трубках

$$f = n \frac{\pi d_{\text{вн}}^2}{4} n_1 ; \quad (2.5)$$

— в межтрубном пространстве

$$f = \left( \frac{\pi D^2}{4} - n \frac{\pi d_{\text{нар}}^2}{4} \right) n_1 , \quad (2.6)$$

где  $n$  – количество труб внутри большой трубы;  $n_1$  – число параллельно соединенных секций.

Алгоритм определения числа параллельно  $n_1$  и последовательно  $n_2$  соединенных секций секционного теплообменника типа «труба в трубе» подробно описан в разделе 3.3 учебного пособия.

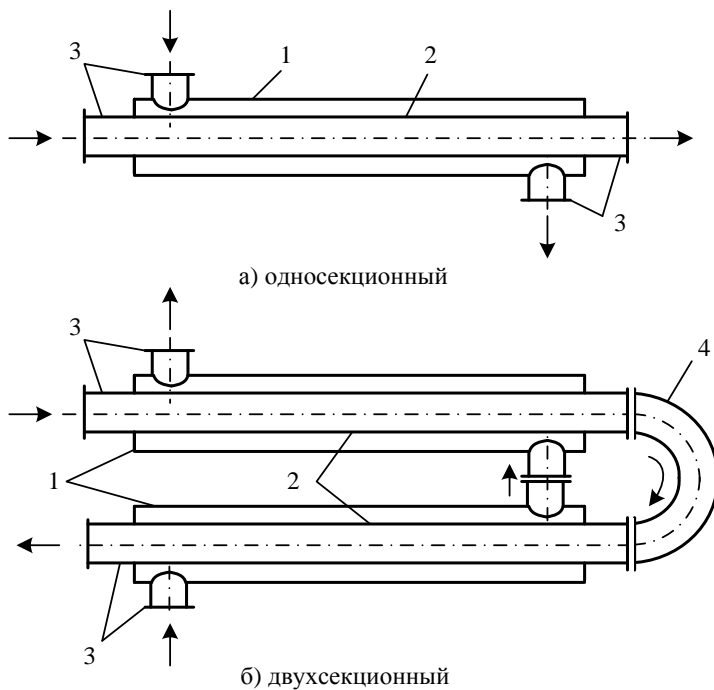


Рис. 2.3. Принципиальная схема секционного теплообменного аппарата типа «труба в трубе»: 1 – большая труба; 2 – малая труба; 3 – патрубки для входа и выхода теплоносителей; 4 – перепускной трубопровод

### 2.3. Пластинчатый теплообменный аппарат

Принципиальная схема пластинчатого теплообменного аппарата приведена на рис. 2.4.

У пластинчатого теплообменного аппарата теплообменная поверхность образована набором тонких штампованных пластин с гофрированной поверхностью. Пластинчатые теплообменники классифицируют по степени доступности поверхности теплообмена для механической очистки и осмотра на разборные, полуразборные и неразборные (сварные). Наибольшее распространение получили разборные пластинчатые теплообменники, в которых пластины отделены одна от другой прокладками. Монтаж и демонтаж этих аппаратов осуществляют достаточно быстро, очистка теплообменных поверхностей не требует больших затрат труда.

Разборный пластинчатый теплообменник (рис. 2.4) состоит из ряда пластин 4, размещенных на верхней и нижней горизонтальных штангах 3. Концы штанг закреплены в неподвижной плите 2 и на стойке 7.

Нажимной плитой 1 и винтом 8 пластины сжимаются, образуя теплообменную секцию. Теплообменные пластины имеют четыре проходных отверстия, которые образуют две изолированные одна от другой системы каналов.

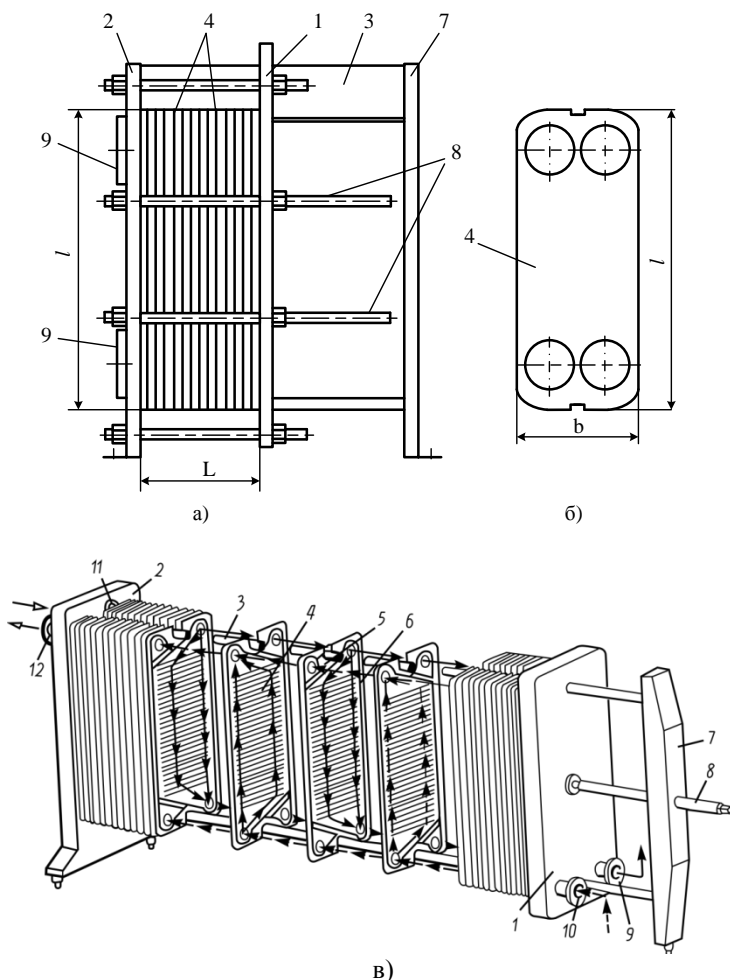
Для уплотнения пластин и каналов применяют резиновые прокладки 5 и 7. Для ввода и вывода теплоносителей в аппарат предназначены патрубки 11, 9, 10, 12, расположенные на неподвижной и подвижной плитах.

Для удобства обслуживания все патрубки, как правило, устанавливают на неподвижной панели.

Количество каналов для прохода горячего теплоносителя  $n_1$  находят из уравнения неразрывности:

$$n_1 = \frac{G_1}{w_1 \cdot f \cdot \rho_1}, \quad (2.7)$$

где  $f$  – площадь поперечного сечения каналов для прохода теплоносителей,  $m^2$ .



2.4. Пластинчатый теплообменный аппарат: а – внешний вид, б – пластина, в – принципиальная схема:

1 – нажимная плита; 2 – неподвижная плита; 3 – горизонтальная штанга; 4 – теплообменные пластины; 5, 6 – резиновые прокладки; 7 – стойка; 8 – винт; 9, 10, 11, 12 – патрубки для входа и выхода теплоносителя

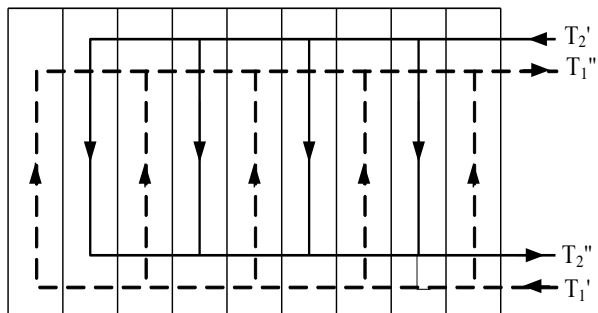


Рис. 2.5. Компоновка пластинчатого теплообменного аппарата

Тогда количество каналов для прохода холодного теплоносителя равно  $n_2 = n_1 - 1$ .

Площадь поперечного сечения каналов теплообменника с гладкими пластинами:

$$f = s \cdot b, \quad (2.8)$$

где  $s$  – расстояние между пластинами, м;  $b$  – ширина пластины, м.

Площадь поперечного сечения каналов для прохода горячего теплоносителя:

$$f_1 = n_1 \cdot f. \quad (2.9)$$

Площадь поперечного сечения каналов для прохода холодного теплоносителя:

$$f_2 = n_2 \cdot f. \quad (2.10)$$

Пример компоновки пластинчатого теплообменника показан на рис. 2.5. В данной компоновке площадь поверхности теплообмена определяется по формуле:

$$F = (2n_1 - 2) \cdot b \cdot \ell, \quad (2.11)$$

где  $b$  – ширина пластины, м;  $\ell$  – высота пластины, м.

### 3. ВИДЫ РАСЧЁТОВ ТЕПЛООБМЕННЫХ АППАРАТОВ

#### 3.1. Тепловой поверочный расчет

Тепловой поверочный расчет выполняют для конкретного теплообменника, конструктивные размеры которого, и, следовательно, площадь поверхности теплообмена известна ( $F_{\text{действ}}$ ). Также заданы расходы теплоносителей ( $G_1, G_2$ ). Требуется определить температуры теплоносителей на выходе из теплообменника ( $T_1'', T_2''$ ) и тепловую мощность аппарата ( $Q$ ).

Тепловой поверочный расчет рекуператора можно выполнить по двум алгоритмам. Первый алгоритм основан на итерационном процессе по уточнению площади поверхности теплообмена, а второй – на использовании понятия эффективности рекуператора.

Алгоритм №1 выполнения теплового поверочного расчета состоит из следующих этапов.

1. Заданную неизвестную по условию температуру на выходе из теплообменника ( $T_1''$  или  $T_2''$ ) из интервала  $T_2' \div T_1'$ .

2. Из уравнения теплового баланса находят тепловую мощность аппарата  $Q$  по формулам (1.6) – (1.11) и неизвестную температуру теплоносителя на выходе из теплообменника ( $T_2''$  или  $T_1''$ ).

При этом необходимо учесть, что удельная теплоемкость  $c_p$  является функцией неизвестной температуры и поэтому расчет ведут методом последовательных приближений.

Например, необходимо определить температуру горячего теплоносителя на выходе из теплообменного аппарата



$T_1''$ . Для этого находят удельную теплоемкость  $c_{p1}$  по справочнику [3] при температуре теплоносителя на входе в аппарат  $T_1'$ . Затем из уравнения теплового баланса определяют температуру горячего теплоносителя на выходе по формуле

$$T_1'' = T_1' - \frac{Q}{G_1 c_{p1}} \quad (3.1)$$

Зная  $T_1''$ , рассчитывают среднюю температуру горячего теплоносителя  $T_1 = (T_1' + T_1'') / 2$  и уточняют значение  $c_{p1}$  и  $T_1''$  по формуле (3.1). Если отличие вновь найденной температуры меньше 5%, расчет заканчивают, иначе уточняют температуру  $T_1''$  и снова находят из справочных таблиц значение  $c_{p1}$ .

3. Строят график изменения температур теплоносителей вдоль поверхности нагрева  $T = f(F)$  (см. рис. 1.1) и рассчитывают среднюю разность температур теплоносителей  $\overline{\Delta T}$  по формуле (1.15) или (1.16).

4. Определяют коэффициенты теплоотдачи  $\alpha_1$ ,  $\alpha_2$  и коэффициент теплопередачи  $k$  (см. разделы 1.2.2 и 1.2.3 учебного пособия).

5. Находят площадь поверхности теплообмена  $F_{\text{расч}}$  из уравнения теплопередачи.

6. Сравнивают  $F_{\text{дейст}}$  и  $F_{\text{расч}}$ .

Если  $\Delta = \frac{|F_{\text{расч}} - F_{\text{дейст}}|}{F_{\text{дейст}}} < 5\%$ , то расчет заканчивают,

иначе вычисления повторяют с пункта 1, принимая новое

значение заданной в п.1 температуры на выходе одного из теплоносителей.

Данный алгоритм может быть реализован путем выполнения достаточно большого количества последовательных приближений. Число итераций при расчете температур теплоносителей на выходе из теплообменного аппарата можно сократить, используя понятия *эффективности теплообменного аппарата*.

Под *эффективностью* теплообменного аппарата понимают отношение количества теплоты, переданного в данном аппарате, к количеству теплоты, переданного в противоточном аппарате с бесконечно большой поверхностью теплообмена с теми же параметрами на входе.

Без учета тепловых потерь в теплообменнике ( $Q_1 = Q_2$ ) *эффективность* устройства равна:

$$E = \frac{Q_1}{Q_{\max}} = \frac{Q_2}{Q_{\max}}, \quad (3.2)$$

где  $Q_1 = G_1 \cdot c_{p,1} \cdot (T_1' - T_1'')$  – теплота (тепловой поток), отдаваемая горячим теплоносителем, Вт;  
 $Q_2 = G_2 \cdot c_{p,2} \cdot (T_2'' - T_2')$  – теплота, получаемая холодным теплоносителем, Вт;  $Q_{\max} = W_{\min} \cdot \delta T_{\max} = W_{\min} \cdot (T_1' - T_2')$  – максимальное количество теплоты, которое можно предать в противоточном теплообменнике с бесконечно большой поверхностью теплообмена;  $W_{\min}$  – минимальная расходная теплоемкость (водяной эквивалент) теплоносителей, Вт/К.

В таком идеальном теплообменном аппарате при условии  $W_1 > W_2$  (рис. 3.1, а) температура холодного теплоносителя на выходе становится равной температуре горячего теплоносителя на входе ( $T_2'' = T_1'$ ) или при  $W_2 > W_1$  (рис.

3.1, б) температура горячего теплоносителя на выходе принимает значение температуры холодного теплоносителя на входе  $T_1'' = T_2'$ . Поэтому максимальная разность температур в обоих случаях равна  $\delta T_{\max} = T_1' - T_2'$ .

С учетом выражений для расчета  $Q_1$ ,  $Q_2$  и  $Q_{\max}$  формула (3.2) примет вид:

— для горячего теплоносителя

$$E = \frac{G_1 \cdot c_{p1} \cdot (T_1' - T_1'')}{W_{\min} \cdot (T_1' - T_2')} ; \quad (3.3)$$

— для холодного теплоносителя

$$E = \frac{G_2 \cdot c_{p,2} \cdot (T_2'' - T_2')}{W_{\min} \cdot (T_1' - T_2')} . \quad (3.4)$$

Используя формулы (3.3) и (3.4) несложно рассчитать температуры обоих теплоносителей на выходе из теплообменника, предварительно определив эффективность рекуператора. Эффективность теплообменного аппарата при прямоточной и противоточной схемах движения теплоносителей рассчитывают по формулам [4]:

$$E_{\text{прямоток}} = \frac{1 - e^{-N \cdot (1 + \frac{W_{\min}}{W_{\max}})}}{1 + \frac{W_{\min}}{W_{\max}}} ; \quad (3.5)$$

$$E_{\text{противоток}} = \frac{1 - e^{-N \cdot (1 - \frac{W_{\min}}{W_{\max}})}}{1 - \frac{W_{\min}}{W_{\max}} \cdot e^{-N \cdot (1 - \frac{W_{\min}}{W_{\max}})}} , \quad (3.6)$$

где  $N = \frac{k \cdot F}{W_{\min}}$  – безразмерный коэффициент теплопередачи, который характеризует теплопередающую способность теплообменника.

В зарубежной технической литературе безразмерный коэффициент теплопередачи называют "числом единиц переноса теплоты" или NTU (Number of Heat Transfer Units). В отечественной технической литературе безразмерный коэффициент теплопередачи иногда обозначают греческой буквой "каппа"  $N \equiv NTU \equiv \chi$ .

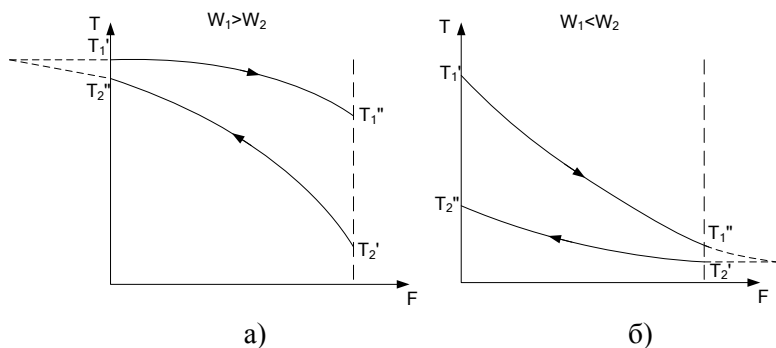


Рис. 3.1. К расчету максимальной разности температур в идеальном противоточном теплообменном аппарате

Зная эффективность теплообменного аппарата, температуры теплоносителей на выходе из теплообменника для прямотока и противотока рассчитывают по формулам:

— при условии  $W_1 = W_{\min}$

$$T_1'' = T_1' - E \cdot (T_1' - T_2'), \quad (3.7)$$

$$T_2'' = T_2' + \frac{W_1}{W_2} E \cdot (T_1' - T_2'); \quad (3.8)$$

— при условии  $W_2 = W_{\min}$

$$T_1'' = T_1' - \frac{W_2}{W_1} E \cdot (T_1' - T_2'), \quad (3.9)$$

$$T_2'' = T_2' + E \cdot (T_1' - T_2'). \quad (3.10)$$

При изменении агрегатного состояния одного из теплоносителей температуру другого теплоносителя на выходе и теплообменника рассчитывают по формулам:

— при конденсации ( $W_1 \rightarrow \infty$ )

$$T_1' = T_1'' = T_1, \quad (3.11)$$

$$T_2'' = T_1 - (T_1 - T_2') \cdot e^{-\frac{k \cdot F}{W_2}}; \quad (3.12)$$

— при кипении ( $W_2 \rightarrow \infty$ )

$$T_2' = T_2'' = T_2, \quad (3.13)$$

$$T_1'' = T_2 + (T_1' - T_2) \cdot e^{-\frac{k \cdot F}{W_1}}. \quad (3.14)$$

Алгоритм №2 поверочного расчета с использованием понятия эффективности теплообменного аппарата будет следующим.

1. В первом приближении принимают  $T_1 = T_1'$  и  $T_2 = T_2'$ .

2. Рассчитывают коэффициенты теплоотдачи  $\alpha_1$ ,  $\alpha_2$  и коэффициент теплопередачи  $k$  (см. разделы 1.2.2. и 1.2.3 пособия).

При этом в зависимости от исходных данных из уравнения неразрывности определяют скорости движения или массовые расходы теплоносителей.

Если теплоносителем является газ, то плотность среды находят с учетом давления из уравнения Менделеева-Клапейрона:

$$\rho = \frac{p\mu}{R_\mu T}, \quad (3.15)$$

где  $R_\mu = 8314$  Дж/(кг·К) – универсальная газовая постоянная;  $\mu$  – молярная масса газа, кг/кмоль;  $p$  – давление газа, Па;  $T$  – температура газа, К.

Кинематический коэффициент вязкости для газа  $\nu = \mu_{\text{ат}} / \rho$ , где  $\mu_{\text{ат}}$  – динамический коэффициент вязкости при атмосферном давлении, Па·с;  $\rho$  – плотность газа, кг/м<sup>3</sup>.

Формулы для расчета площади поперечного сечения для прохода теплоносителей для разных типов теплообменников приведены в разделе 2 учебного пособия.

3. Находят температуры теплоносителей на выходе из теплообменного аппарата  $T_1''$  и  $T_2''$  по формулам (3.7) – (3.14).

4. Если расхождение между принятой и полученной температурами больше 5%, то расчет повторяют с пункта 2.

5. Из уравнения теплового баланса определяют тепловую мощность аппарата  $Q$ .

При использовании данного алгоритма итерационный процесс сходится за 1 – 2 приближения. Величину  $F_{\text{расч}}$

здесь определять не надо, так как в формулы (3.7) – (3.14) сразу подставляют действительное значение поверхности теплообменника.

### 3.2. Тепловой конструктивный расчет

При выполнении теплового конструктивного расчета находят площадь поверхности теплообмена, необходимую для нагрева холодного теплоносителя или охлаждения горячего теплоносителя до заданной температуры.

Последовательность теплового конструктивного расчета следующая.

1. Из уравнения теплового баланса находят тепловую мощность аппарата и неизвестную температуру теплоносителя на выходе из теплообменника.

При этом надо учитывать, что удельная теплоемкость  $c_p$  является функцией неизвестной температуры и поэтому расчет ведут методом последовательных приближений.

Например, необходимо определить температуру горячего теплоносителя на выходе из теплообменного аппарата  $T_1''$ . Для этого находят удельную теплоемкость  $c_{p1}$  по справочнику [3] при температуре на входе  $T_1'$ . Затем из уравнения теплового баланса определяют температуру горячего теплоносителя на выходе по формуле

$$T_1'' = T_1' - \frac{Q}{G_1 c_{p1}}. \quad (3.16)$$

Зная  $T_1''$ , рассчитывают среднюю температуру горячего теплоносителя  $T_1 = (T_1' + T_1'') / 2$  и уточняют значение удельной теплоемкости  $c_{p1}$  и температуру на выходе из аппарата  $T_1''$  по формуле (3.16). Если отличие вновь найденной температуры меньше 5%, расчет заканчивают, иначе

еще раз уточняют температуру  $T_1''$  и снова находят из справочных таблиц значение  $c_{p1}$ .

2. Строят график изменения температуры теплоносителей вдоль поверхности нагрева  $T=f(F)$  и рассчитывают среднюю разность температур теплоносителей  $\overline{\Delta T}$  (см. раздел 1.2.1. учебного пособия).

3. Определяют коэффициенты теплоотдачи  $\alpha_1$ ,  $\alpha_2$  и коэффициент теплопередачи  $k$  (см. разделы 1.2.2 и 1.2.3 пособия).

4. Находят площадь поверхности теплообмена  $F$  из уравнения теплопередачи по формуле (1.14).

5. Выполняют расчет конструктивных параметров теплообменного аппарата.

### **3.3. Компоновочный расчет секционного теплообменника типа «труба в трубе»**

Компоновочный расчет проводят совместно с тепловым конструктивным и гидравлическим расчетами. Целью компоновочного расчета секционного теплообменника является определение числа параллельно  $n_1$  и последовательно  $n_2$  соединенных секций аппарата. Число параллельно соединенных секций находят из условия рекомендуемого значения скоростей теплоносителей, которое следует из гидравлического расчета теплообменника. Диапазон рекомендуемых значений скоростей теплоносителей:

- $w_r = 5 \div 25$  м/с для газообразных теплоносителей;
- $w_{ж} = 0,5 \div 3$  м/с для жидкостных (капельных) теплоносителей.

Алгоритм расчета  $n_1$  следующий.

1. Из уравнения неразрывности находят скорости движения теплоносителей без распараллеливания потоков теплоносителей, т.е. при  $n_1 = 1$



$$w_1^{n_1=1} = \frac{G_1}{\rho_1 f_1}; \quad (3.17)$$

$$w_2^{n_1=1} = \frac{G_2}{\rho_2 f_2}, \quad (3.18)$$

где  $w_1^{n_1=1}$  и  $w_2^{n_1=1}$  – скорости горячего и холодного теплоносителей при  $n_1 = 1$ .

2. Сравнивают значения скоростей  $w_1^{n_1=1}$  и  $w_2^{n_1=1}$  с рекомендуемым интервалом изменения скоростей

$$w_{\min} \leq w_1^{n_1=1} \leq w_{\max} \text{ и } w_{\min} \leq w_2^{n_1=1} \leq w_{\max}, \quad (3.19)$$

где  $w_{\min} = 0,5$  м/с и  $w_{\max} = 3$  м/с для жидкостных теплоносителей и соответственно  $w_{\min} = 5$  м/с и  $w_{\max} = 25$  м/с для газообразных теплоносителей.

3. Выбирают значение  $n_1$  таким образом, чтобы скорости  $w_1$  и  $w_2$  находились в рекомендуемом интервале значений скоростей  $w_{\min} \leq w_1$ ,  $w_2 \leq w_{\max}$ :

$$w_1 = \frac{w_1^{n_1=1}}{n_1} \text{ и } w_2 = \frac{w_2^{n_1=1}}{n_1}. \quad (3.20)$$

При выборе числа параллельных секций  $n_1$  возможны следующие варианты.

*Вариант 1.* У одного из теплоносителей скорость лежит в заданном интервале скоростей, а у другого теплоносителя превышает  $w_{\max}$  и необходимо распараллеливание этого потока.

Например,  $w_{\min} \leq w_2^{n_1=1} \leq w_{\max}$ , а  $w_1^{n_1=1} \gg w_{\max}$ , тогда  $n_1 = \frac{w_1^{n_1=1}}{w_1^{\text{зад}}}$ , где  $w_1^{\text{зад}}$  – скорость потока из заданного интервала. В этом случае горячий теплоноситель поступа-

ет в  $n_1$  параллельно соединенных секций, а холодный теплоноситель последовательно проходит через все секции. Например, для  $n_1 = 3$  и  $n_2 = 2$  при противоточной схеме движения теплоносителей и движении горячего флюида в центральных трубках, а холодного в кольцевом зазоре получим следующую компоновочную схему секционного теплообменника (рис. 3.2).

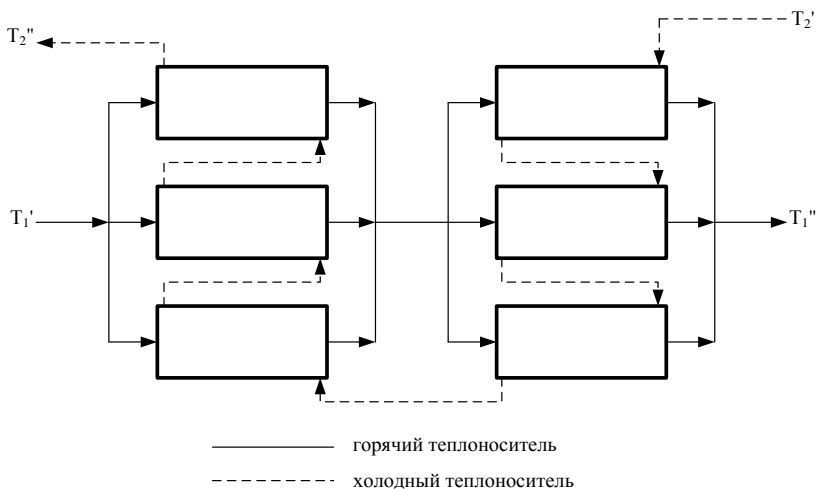


Рис. 3.2. Компоновка теплообменника «труба в трубе» при  $n_1 = 3$  и  $n_2 = 2$  и противоточной схеме движения теплоносителей

*Вариант 2.* Скорости течения обоих теплоносителей превышают заданные из гидравлического расчета максимально допустимые значения скорости  $w_1^{n_1=1}$ ,  $w_2^{n_1=1} \gg w_{\max}$ . В этом случае необходимо подобрать  $n_1$  таким, чтобы для обоих теплоносителей одновременно выполнялось условие:

$$w_{\min} \leq w_1 = \frac{w_1^{n_1=1}}{n_1} \leq w_{\max}, \quad (3.21)$$

$$w_{\min} \leq w_2 = \frac{w_2^{n_1=1}}{n_1} \leq w_{\max} . \quad (3.22)$$

Например,  $n_1 = 2$  и  $n_2 = 3$ , при прямоточной схеме движения теплоносителей и течения холодного теплоносителя в центральных трубках, а горячего – в кольцевом канале, имеем следующую компоновку секционного теплообменника (рис. 3.2).

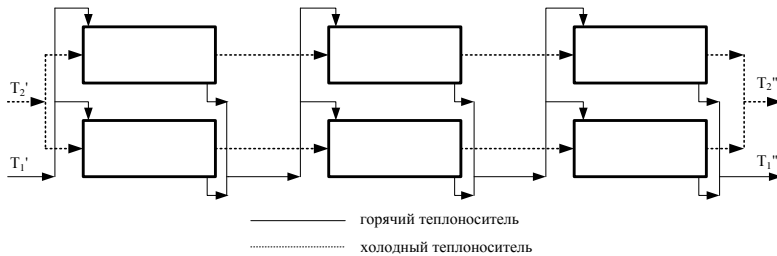


Рис. 3.2. Компоновка теплообменника «труба в трубе» при  $n_1 = 2$  и  $n_2 = 3$  и прямоточной схеме движения теплоносителей

При расчете секционного теплообменника выбор числа параллельно соединенных секций  $n_1$  выполняют на этапе определения коэффициентов конвективной теплоотдачи. Расчет числа последовательно соединенных секций  $n_2$  проводят после выполнения теплового расчета, предварительно определив площадь поверхности теплообмена  $F$ , по формуле

$$n_2 = \frac{F}{\pi \cdot d^* \cdot \ell \cdot n_1} , \quad (3.23)$$

где  $F$  – площадь поверхности теплообмена,  $m^2$ ;  $d^*$  – расчетный диаметр малой трубы,  $m$ ;  $n_1$  – число параллельно соединенных секций;  $\ell$  – длина труб,  $m$ .

Если коэффициенты теплоотдачи различаются на порядок, в качестве  $d^*$  берется диаметр трубы со стороны меньшего из  $\alpha_1$  и  $\alpha_2$ , в противном случае  $d^* = 0,5 \cdot (d_{\text{вн}} + d_{\text{нар}})$ .

Рассчитанное по формуле (3.22) число последовательно соединенных секций  $n_2$ , округляют в большую сторону и уточняют длину трубок:

$$\ell = \frac{F}{\pi \cdot d^* \cdot n_1 \cdot n_2}. \quad (3.24)$$

### 3.4. Гидравлический расчет

Гидравлический расчет выполняют с целью определения потерь давления при движении теплоносителей в теплообменном аппарате и затрат мощности на преодоление сопротивления для каждого тракта перемещения теплоносителей в отдельности. Суммарные потери давления ( $\Delta p$ ) складываются из потерь на трение о стенки канала ( $\Delta p_{\text{тр}}$ ), потерь на преодоление местных сопротивлений ( $\Delta p_{\text{м}}$ ), потерь давления, обусловленных местным ускорением потока вследствие изменения плотности теплоносителя ( $\Delta p_{\text{у}}$ ), а также потерь на преодоление подъемной силы (гидростатического давления) в вертикальных каналах теплообменника ( $\Delta p_{\text{г}}$ ), сообщающихся с окружающей средой [2]:

$$\Delta p = \Sigma \Delta p_{\text{тр}} + \Sigma \Delta p_{\text{м}} + \Delta p_{\text{уск}} + \Delta p_{\text{сг}}, \quad (3.25)$$

где  $\Delta p$ ,  $\Delta p_{\text{тр}}$ ,  $\Delta p_{\text{м}}$ ,  $\Delta p_{\text{уск}}$ ,  $\Delta p_{\text{сг}}$  – измеряют в Паскалях.

Знак суммы  $\Sigma$  показывает, что потери давления при перемещении теплоносителей в аппарате при наличии нескольких участков суммируют.

Мощность перекачивающего устройства для перемещения каждого теплоносителя рассчитывают по формуле

$$N = \frac{\Delta p G}{\rho \eta}, \quad (3.26)$$

где  $G$  – массовый расход теплоносителя, кг/с;  $\eta$  – коэффициент полезного действия (КПД), перекачивающего устройства (определяется видом перекачиваемой среды, типом выбранного устройства, режимом работы и условиями эксплуатации оборудования);  $\rho$  – плотность теплоносителя, кг/м<sup>3</sup>.

Рассмотрим расчет всех составляющих полного гидравлического сопротивления рекуперативного теплообменного аппарата, начиная со слагаемых, которые вносят наименьший вклад в величину полного перепада давления  $\Delta p$ .

### 3.4.1. Потери давления на самотягу

Гидравлическое сопротивление самотяги  $\Delta p_{cc}$  (гидростатические потери) рассчитывают при вынужденном движении теплоносителя в вертикальных каналах, *сообщающихся с окружающей средой*, в которых возникает явление свободной конвекции (самотяги). Гидравлическое сопротивление самотяги на вертикальном участке равно подъемной силе за счет разности плотностей теплоносителя и окружающей среды:

$$\Delta p_{cc} = \pm g(\rho_0 - \rho) \cdot h_k, \quad (3.27)$$

где  $g$  – ускорение свободного падения, м<sup>2</sup>/с;  $\rho_0$  – плотность окружающего воздуха, кг/м<sup>3</sup>;  $\rho$  – средняя плотность теплоносителя, кг/м<sup>3</sup>;  $h_k$  – высота канала, сообщающегося с окружающей средой, м.

При движении теплоносителя «сверху вниз» величина  $\Delta p_{cc}$  является дополнительным гидравлическим сопротивлением канала (знак «+» в формуле (3.27)), а при движении

«снизу вверх» – гидравлическое сопротивление канала уменьшается на величину  $\Delta p_{cc}$  и в формуле (3.27) стоит знак «минус». Для замкнутых теплообменных аппаратов гидростатические потери (потери на самотягу) равны нулю  $\Sigma \Delta p_{cc} = 0$ .

**Замечание.** В перечне заданий на выполнение расчетно-графической работы отсутствуют рекуператоры, в которых теплоносители сообщаются с окружающей средой, поэтому расчет гидравлического сопротивления самотяги выполнять не надо.

### 3.4.2. Потери давления на ускорение

При неизотермическом движении текучих сред изменяется их плотность, а, следовательно, и скорость потока, что приводит к потере давления на ускорение теплоносителя:

$$\Delta p_{\text{уск}} = \rho_{\text{вых}} \bar{w}_{\text{вых}}^2 - \rho_{\text{вх}} \bar{w}_{\text{вх}}^2, \quad (3.28)$$

где  $\rho_{\text{вых}}$  и  $\bar{w}_{\text{вых}}$  – плотность и средняя скорость теплоносителя на выходе из теплообменника;  $\rho_{\text{вх}}$  и  $\bar{w}_{\text{вх}}$  – плотность и средняя скорость теплоносителя на входе в теплообменник.

Потери давление за счет ускорения потока при движении капельных жидкостей малы и их в расчете не учитывают. При нагревании и охлаждении *газообразного* теплоносителя потери давления на ускорение потока учитывать необходимо. Заметим, что при нагреве холодного теплоносителя  $\Delta p_{\text{уск}} > 0$ , а при охлаждении горячего теплоносителя –  $\Delta p_{\text{уск}} < 0$ .

### 3.4.3. Потери давления на трение

Любой тракт для прохода горячего и холодного теплоносителей в рекуператорах, приведенных в задании на расчетно-графическую работу (кожухотрубный рекуператор, рекуператор типа «труба в трубе» и пластинчатый рекуперативный аппарат) можно рассматривать как канал с эквивалентным или гидравлическим диаметром, который рассчитывают по формуле:

$$d_{\text{экв}} = 4 \frac{f}{P}, \quad (3.29)$$

где  $f$  – площадь поперечного сечения канала,  $\text{м}^2$ ;  $P$  – смоченный периметр.

Для круглой трубы эквивалентный диаметр равен внутреннему диаметру трубы ( $d_{\text{экв}} = d_{\text{вн}}$ ), а для других каналов сложной формы вышеперечисленных рекуператоров эквивалентный диаметр рассчитывают по формулам:

– для щелевого канала пластинчатого теплообменника эквивалентный диаметр по формуле (1.37)

$$d_{\text{экв}} = \frac{2 \cdot s \cdot b}{s + b},$$

где  $b$  – ширина пластины,  $\text{м}$ ;  $s$  – расстояние между пластинами,  $\text{м}$ ;

– для кольцевого канала теплообменника типа «труба в трубе» по формуле (1.38)

$$d_{\text{экв}} = D - d_{\text{нар}},$$

где  $D$  – внутренний диаметр наружной трубы,  $\text{м}$ ;  $d_{\text{нар}}$  – наружный диаметр внутренней трубы,  $\text{м}$ ;

– для внешнего канала прохода теплоносителя в межтрубном пространстве кожухотрубного теплообменника с числом трубок  $n$  по формуле (1.39)

$$d_{\text{экв}} = \frac{D^2 - d_{\text{нар}}^2 \cdot n}{D + d_{\text{нар}} \cdot n},$$

где  $D$  – внутренний диаметр кожуха, м;  $d_{\text{нар}}$  – наружный диаметр внутренних трубок, м.

Потери давления на преодоление сил трения  $\Delta p_{\text{тр}}$  при ламинарном и турбулентном течении в гладких и шероховатых каналах несжимаемой текучей среды на участках безотрывного течения рассчитывают по формуле Дарси-Вейсбаха [10]:

$$\Delta p_{\text{тр}} = \xi \frac{\ell}{d_{\text{экв}}} \frac{\rho \bar{w}^2}{2}, \quad (3.30)$$

где  $\xi$  («кси») – коэффициент сопротивления трения [1] или в другой терминологии коэффициент гидравлического трения [10];  $\ell$  – длина участка безотрывного течения, м;  $d_{\text{экв}}$  – эквивалентный диаметр канала (см. §4.6.2.2), м;  $\rho$  – плотность теплоносителя при определяющей температуре, кг/м<sup>3</sup>;  $\bar{w}$  – средняя скорость теплоносителя, м/с.

Полные потери давления на трение по тракту каждого теплоносителя на его пути от входа в теплообменник до выхода из аппарата, находят суммированием потерь давления на отдельных участках течения.

Приведем формулы для расчета коэффициента сопротивления трения (коэффициента трения)  $\xi$  для *гладких* и *шероховатых* труб и каналов.

### ***Гладкие трубы и каналы***

Для гидравлически *гладких* труб и каналов коэффициент трения зависит только от критерия Рейнольдса  $\xi = f(\text{Re})$  и для *изотермических* течений рассчитывается



по классическим формулам [1, 10, 12] для ламинарного и турбулентного течения:

– для ламинарного режима ( $Re < 2300$ ) – по формуле Пуазейля

$$\xi_{\text{из}} = \frac{A}{Re_f} \quad (3.31)$$

где  $A$  – коэффициент, учитывающий форму сечения канала (табл.3.1);

– для турбулентного режима ( $3 \cdot 10^3 \leq Re < 1 \cdot 10^5$ ) по формуле Блазиуса

$$\xi_{\text{из}} = \frac{0,3164}{Re_f^{0,25}}; \quad (3.32)$$

– для турбулентного режима ( $1 \cdot 10^5 \leq Re < 1 \cdot 10^8$ ) по формуле Никурадзе

$$\xi_{\text{из}} = 0,0032 + \frac{0,221}{Re_f^{0,237}}. \quad (3.33)$$

**Замечание.** Коэффициент сопротивления для турбулентного режима также можно рассчитать по единой формуле [1] для всей области значений Рейнольдса ( $3 \cdot 10^3 \leq Re < 1 \cdot 10^8$ ).

$$\xi_{\text{из}} = \frac{1}{(1,82 \cdot \lg Re_f - 1,64)^2} = \frac{1}{(0,79 \cdot \ln Re_f - 1,64)^2}; \quad (3.34)$$

Таблица 3.1

Значения эквивалентного диаметра  $d_{\text{экв}}$  и коэффициента  
формы сечения канала  $\Lambda$  [1]

№ п/п	Форма сечения	$d_{\text{э}}$	$\Lambda$
1	Круг диаметром $d$	$d$	64
2	Квадрат со стороной $a$	$a$	57
3	Равносторонний треугольник со стороной $a$	$0,58a$	53
4	Кольцо шириной $a$	$2a$	96
5	Прямоугольник со сторонами $a$ и $b$ : $a/b=0$ (узкие щели, когда $a \ll b$ )	$2a$	96
	$a/b=0,1$	$1,81a$	85
	$a/b=0,2$	$1,67a$	76
	$a/b=0,25$	$1,6a$	73
	$a/b=0,33$	$1,5a$	69
	$a/b=0,5$	$1,3a$	62
6	Эллипс ( $a$ - малая полуось, $b$ - большая полуось):	$1,55a$	78
	$a/b=0,1$	$1,4a$	73
	$a/b=0,3$	$1,3a$	68
	$a/b=0,5$	$1,3a$	68
	$a/b=0,5$	$1,3a$	68
	$a/b=0,7$	$1,17a$	65

Коэффициент формы сечения канала сложной формы  $A$  в формуле (3.31) для прохода теплоносителя в межтрубном пространстве кожухотрубного теплообменника при ламинарном течении зависит от наружного диаметра труб  $d_{\text{нар}}$  и шага труб  $s$  в трубной решетке (см. рис. 2.2) и приведен в табл. 3.2.

Таблица 3.2

Коэффициент формы канала  $A$  при продольном ламинарном течении вдоль пучка труб [2]

$s/d$	1,0	1,1	1,5	2,0	3,0	4,0°
$K_{\phi}$	40	57	124	160	240	324

Переходный режим течения теплоносителей для гидравлически гладких труб ( $2300 \leq Re \leq 3 \cdot 10^3$ ) является неустойчивым и в зависимости от структуры потока на входе в канал коэффициент трения, в принципе, можно рассчитывать по формулам и для ламинарного и для турбулентного режимов течения. При выполнении расчетно-графической работы рекомендуется коэффициент трения для переходной области находить по формуле с учетом коэффициента перемежаемости  $\gamma$  ламинарного и турбулентного режима:

$$\xi_{\text{из}} = \gamma \cdot \xi_{\text{турб}} + (1 - \gamma) \cdot \xi_{\text{лам}}, \quad (3.35)$$

где  $\xi_{\text{лам}}$  – коэффициент трения для ламинарного режима течения (рассчитывают по формуле (3.33));  $\xi_{\text{турб}}$  – коэффициент трения для турбулентного режима течения (рассчитывают по формулам (3.32), (3.33) и (3.34));  $\gamma$  – коэффициент перемежаемости, который при допущении линейной интерполяции между ламинарным и турбулентным режи-

мами течения в диапазоне чисел Рейнольдса  $2300 \leq Re \leq 3 \cdot 10^3$ , равен:

$$\gamma = Re / 700 - 3,28. \quad (3.36)$$

### ***Шероховатые трубы и каналы***

Степень шероховатости (негладкости) труб и каналов произвольной формы, используемых в промышленности, описывают эквивалентной равномерно-зернистой шероховатостью  $\Delta_s$ , которая характеризует среднюю высоту бугорков (выступов) шероховатости, их форму и распределение по поверхности стенки. Эквивалентную равномерно-зернистую шероховатость определяют экспериментально путем сравнения опытного значения гидравлического сопротивления реального канала со значением равномерно-зернистой шероховатости, исследованной Никурадзе [1], и поэтому ее также называют *гидравлической шероховатостью* [10, 12]. Экспериментальные значения  $\Delta_s$  для некоторых видов труб приведены в табл. 3.3.

В гидравлических расчетах также используют понятие относительной эквивалентной шероховатости  $\bar{\Delta}_s = \Delta_s / d_{\text{экв}}$  и относительной эквивалентной гладкости трубы  $\bar{\Delta}'_s = 1 / \bar{\Delta}_s = d_{\text{экв}} / \Delta_s$  – величине обратной относительной эквивалентной шероховатости.

Границы расчетных зон для гидравлически шероховатых труб при турбулентном течении задают переходными числами Рейнольдса [10]:

$$Re_{\text{пер},1} = \frac{10}{\bar{\Delta}_s} = 10 \cdot \bar{\Delta}'_s ; Re_{\text{пер},2} = \frac{500}{\bar{\Delta}_s} = 500 \cdot \bar{\Delta}'_s. \quad (3.37)$$

Поэтому:

– при  $Re < Re_{пер,1}$  шероховатость канала не влияет на гидравлическое сопротивление и расчет коэффициента трения выполняются по формулам для гидравлически гладких труб или каналов;

– при  $Re_{пер,1} \leq Re \leq Re_{пер,2}$  имеет место зона доквадратичного сопротивления – переходная зона от гидравлически гладких труб к зоне квадратичного сопротивления. В этом случае коэффициент трения зависит от величины относительной шероховатости ( $\bar{\Delta}_э = \Delta_э / d_{эКВ}$ ) и от критерия Рейнольдса и расчет рекомендуется выполнять по приближенной формуле А.Д. Альтшуля [10]

$$\xi_{из} = 0,11 \left( \frac{68}{Re} + \frac{\Delta_э}{d_{эКВ}} \right)^{0,25} ; \quad (3.38)$$

– при  $Re > Re_{пер,2}$  имеет место зона квадратичного сопротивления (зона вполне шероховатых труб). В этом случае коэффициент трения зависит только от величины относительной шероховатости ( $\bar{\Delta}_э = \Delta_э / d_{эКВ}$ ) и расчет рекомендуется выполнять по формуле Б.Л. Шифринсона [10], которая является частным случаем формулы А.Д. Альтшуля при условии  $Re \rightarrow \infty$

$$\xi_{из} = 0,11 \left( \frac{\Delta_э}{d_{эКВ}} \right)^{0,25} ; \quad (3.39)$$

где  $\Delta_э$  – абсолютная величина эквивалентной равномерно-зернистой шероховатости, м;  $d_{эКВ}$  – эквивалентный диаметр канала, м.

Таблица 3.3

Эквивалентная шероховатость труб [10]

Материал и состояние труб	$\Delta_э$ , мм
Трубы из стекла, алюминия, латуни или медные, новые	0,001 ÷ 0,01
Трубы стальные, бесшовные (цельнопотянутые), новые, чистые	0,02 ÷ 0,5
Трубы стальные, сварные, новые, чистые	0,003 ÷ 0,1
Трубы стальные, бывшие в эксплуатации	0,2 ÷ 1,25
Трубы чугунные, новые	0,2 ÷ 0,5
Трубы чугунные, бывшие в эксплуатации	0,5 ÷ 1,5

В области квадратичного сопротивления ( $Re > Re_{пер,2}$ ) коэффициент трения можно рассчитать и по классической формуле Никурадзе [1]:

$$\xi_{из} = \frac{1}{\left(2 \cdot \lg \frac{d_{экр}}{2\Delta_э} + 1,74\right)^2} = \frac{1}{\left(0,868 \cdot \ln \frac{d_{экр}}{2\Delta_э} + 1,74\right)^2}; \quad (3.40)$$

Формулы для расчета коэффициента трения для ламинарного (3.31), турбулентного (3.32) – (3.34) и переходного (3.35) – (3.36) режимов течения теплоносителей в *гладких* трубах и каналах и формулы для расчета коэффициента трения в шероховатых трубах и каналах (3.38) – (3.40) справедливы для изотермических условий, поэтому надо вводить поправку на **неизотермичность** потока. Академик М.А. Михеев [1] для ламинарного режима течения в *гладких* трубах и каналах предложил формулу (3.31) записывать в виде

$$\xi = \xi_{из} \cdot \left(\frac{Pr_w}{Pr_f}\right)^{\frac{1}{3}} \cdot \left[1 + 0,22 \left(\frac{Ra_f}{Re_f}\right)^{0,15}\right], \quad (3.41)$$

где  $\xi_{\text{из}}$  – коэффициент трения для ламинарного режима течения, рассчитанный по формуле (3.31);  $Ra = Gr \cdot Pr$  – критерий Рэлея;  $Gr$  – критерий Грасгофа;  $Pr_w$  – критерий Прандтля, рассчитанный или принятый по справочным таблицам при температуре стенки теплопередающей поверхности;  $Pr_f$  – критерий Прандтля, рассчитанный или принятый по справочным таблицам при средней температуре теплоносителя.

Для турбулентного и переходного режимов течения теплоносителей в *гладких* трубах и каналах коэффициент трения, рассчитанный по формулам (3.32) – (3.35) и коэффициент трения для зон доквадратичного и квадратичного сопротивления при течении теплоносителей в *шероховатых* трубах и каналах, рассчитанный по формулам (3.38) – (3.40), рекомендуется умножить на поправочный коэффициент  $(Pr_w/Pr_f)^{1/3}$ , также предложенный академиком М.А. Михеевым [1]. Тогда формула для расчета коэффициента трения  $\xi$  при *неизотермическом* течении принимает вид:

$$\xi = \xi_{\text{из}} \cdot (Pr_w/Pr_f)^{1/3}, \quad (3.42)$$

где  $\xi_{\text{из}}$  – коэффициент трения, рассчитанный при постоянной температуре потока текучей среды.

В качестве определяющей температуры для выбора физических свойств теплоносителей, входящих в критерии подобия  $Re_f$ ,  $Gr_f$ ,  $Pr_f$  принята средняя температура теплоносителя в рекуператоре  $T_f = 0,5(T_{\text{вх}} + T_{\text{вых}})$ .

**Замечание.** При поперечном омывании пучка труб потери на трение малы и их в расчете не учитывают.

## *Гофрированные пластины*

В разделе 1.2.3 был рассмотрен расчет теплоотдачи в пластинчатом теплообменнике с гофрированными пластинами. Для разных типоразмеров гофров (чередование выступов и впадин) существуют несколько экспериментальных формул для расчета гидравлического коэффициента трения. В этом случае не подразделяют гофрированные пластины на гидравлически гладкие и шероховатые поверхности, потому что турбулизация потока теплоносителя за счет волнистой поверхности превышает турбулизацию течения из-за шероховатости. Например, для стандартной гофрированной пластины типа 0,6 разборного пластинчатого аппарата (ТПР) коэффициент сопротивления рассчитывают по формулам [11]:

– при ламинарном режиме движения ( $Re \leq 50$ )

$$\xi_{\text{из}} = \frac{320}{Re}; \quad (3.43)$$

– при турбулентном режиме движения ( $Re > 50$ )

$$\xi_{\text{из}} = \left( \frac{0,1350}{Re} \right)^{0,25}. \quad (3.44)$$

Учет неизотермичности гидравлического сопротивления, как и рекомендовано выше, надо учитывать по формуле (3.41) для ламинарного и по формуле (3.42) для турбулентного режимов течения теплоносителей.

### **3.4.4. Потери давления на преодоление местных сопротивлений**

Местные сопротивления потоку теплоносителя существуют при изменении направления движения теплоносителя или изменении проходного сечения канала (повороты,



расширение или сужение канала, вход в канал или межтрубное пространство) и рассчитываются по формуле.

$$\Delta p_{\text{мс}} = \zeta_{\text{м}} \frac{\rho \bar{w}^2}{2}, \quad (3.45)$$

где  $\zeta_{\text{м}}$  («дзета») – коэффициент местного сопротивления;  
 $\rho$  – плотность теплоносителя при определяющей температуре, кг/м<sup>3</sup>;  $\bar{w}$  – средняя скорость теплоносителя, м/с.

Коэффициенты местного сопротивления найдены экспериментально для всех основных вариантов и приведены в справочной и учебной литературе [1] и в таблице 3.4.

Таблица 3.4

Значения коэффициентов местных сопротивлений [1]

№ п/п	Элемент	$\zeta_{\text{м}}$
1	Входная и выходная камера (удар и поворот)	1,5
2	Вход в трубное пространство или выход из него	1,0
3	Поворот на 180° между ходами или секциями	2,5
4	Поворот на 180° через колено в секционных теплообменных аппаратах	2,0
5	Поворот на 180° около перегородок в межтрубном пространстве	1,5
6	Вход в межтрубное пространство	1,5
7	Огибание перегородок, поддерживающих трубы	0,5
8	Переход из одной секции в другую (межтрубный поток)	2,5
9	Поворот на 90°	0,5

#### **4. УКАЗАНИЯ К ВЫПОЛНЕНИЮ РАСЧЕТНО-ГРАФИЧЕСКОЙ РАБОТЫ**

Студенты теплотехнических специальностей в заключение изучения курса «Тепломассообмен» выполняют расчетно-графическую работу «Расчет рекуперативного теплообменного аппарата».

При выполнении работы студенты должны:

— изучить принцип работы рекуперативных теплообменных аппаратов, их назначение, особенности конструкции;

— изучить методику теплового поверочного и теплового конструктивного расчётов теплообменников;

— изучить методику гидравлического расчёта рекуператора;

— приобрести практические навыки теплового и гидравлического расчёта рекуператора.

Каждый студент получает задание для выполнения расчетно-графической работы на специальном бланке.

Расчетно-графическая работа оформляется на листах формата А4. Расчет сопровождается подробными комментариями и ссылками на литературу.

## 5. ПРИМЕРЫ РАСЧЕТА РЕКУПЕРАТОРА

### 5.1. Пример расчета кожухотрубного теплообменного аппарата

**Задание.** Определить количество трубок  $n$  горизонтального кожухотрубного конденсатора, число ходов по нагреваемой воде  $Z$  и температуру воды на выходе из теплообменника  $T_2''$ , если скорость движения воды в трубках  $w_2 = 3$  м/с. Наружный диаметр трубок  $d_{\text{нар}} = 20$  мм, внутренний  $d_{\text{вн}} = 16$  мм. Длина труб  $l = 1,8$  м, материал – углеродистая сталь 20. Внутренний диаметр корпуса  $D = 0,64$  м. Температура воды на входе в теплообменник  $T_2' = 30$  °С. Сухой насыщенный водяной пар при давлении  $p_1 = 1,43$  бар подается в межтрубное пространство. Конденсат удаляется при температуре насыщения.

Эквивалентная шероховатость поверхности стенок труб  $\Delta_s = 0,02$  мм.

*Тип расчета* – тепловой поверочный с элементами конструктивного расчета.

Конструкция, принцип действия и алгоритм расчета кожухотрубного теплообменного аппарата описаны в разделе 2.1 учебного пособия.

#### 5.1.1. Тепловой расчёт

Тепловой поверочный расчет выполним для конкретного кожухотрубного теплообменника, размеры которого заданы. В основу расчета положен метод последовательных приближений по одному из алгоритмов, описанных в разделе 3.1. Для расчета воспользуемся алгоритмом №2, основанным на понятии эффективности теплообменного

аппарата, но с предварительным вычислением коэффициента теплопередачи по алгоритму №1.

1. Определяем общее количество трубок в теплообменном аппарате по табл. 2.1. Кольцевой зазор между крайними трубами и корпусом теплообменника принимаем равным  $k = 6$  мм, а шаг труб  $s = 1,5 \cdot d_{\text{нар}} = 1,5 \cdot 0,02 = 0,03$  м. Из формулы (2.3) выражаем количество труб в диагонали  $n_d$ :

$$n_d = \frac{D - d_{\text{нар}} - 2 \cdot k}{s} + 1 = \frac{0,64 - 0,02 - 2 \cdot 0,006}{1,5 \cdot 0,02} + 1 = 21,3$$

Принимаем разбивку по окружностям и в табл. 2.1 выбираем ближайшее меньшее значение  $n_d = 21$ . Тогда общее количество трубок будет равно  $n = 331$ , число окружностей – 10, число труб по наружной окружности – 60.

Заметим, что если полученное значение  $n_d$  округлить в большую сторону, то внутренний диаметр корпуса будет необходимо пересчитать по формуле (2.3).

2. Принимаем число ходов по воде  $Z = 1$ , так как скорость движения воды в трубках больше минимально допустимой скорости  $w_2 = 3 \text{ м/с} \geq w_{\text{жид}}^{\text{доп}} = 0,5 \text{ м/с}$ .

3. Рассчитываем толщину стенки трубы:

$$\delta = 0,5 \cdot (d_{\text{нар}} - d_{\text{вн}}) = 0,5 \cdot (0,02 - 0,016) = 0,002 \text{ м.}$$

### *Первое приближение*

4. В первом приближении зададим температуру холодного теплоносителя на выходе из теплообменника  $T_2''$  в интервале  $T_2' \div T_1'$ .

Температура горячего теплоносителя на входе и на выходе в теплообменный аппарат равна температуре насыщения при заданном давлении, так как происходит кон-

денсация водяного пара, а конденсат удаляется при температуре насыщения. По табл. П2 при  $p_1 = 1,43$  бар находим  $T_1' = T_1'' = T_1 = T_n = 110$  °С.

В первом приближении принимаем, что температура воды на выходе из теплообменного аппарата равна средней температуре теплоносителей на входе в теплообменник  $T_2'' = 0,5 \cdot (T_2' + T_1') = 0,5 \cdot (30 + 110) = 70$  °С. Тогда средняя температура воды в теплообменном аппарате равна:

$$T_2 = 0,5 \cdot (T_2' + T_2'') = 0,5 \cdot (30 + 70) = 50$$
 °С.

**5.** Рассчитываем коэффициенты теплоотдачи  $\alpha_1$ ,  $\alpha_2$  и коэффициент теплопередачи  $k$  (см. разделы 1.2.2 и 1.2.3).

Основная сложность определения коэффициентов теплоотдачи  $\alpha_1$  и  $\alpha_2$  заключается в том, что в критериальные формулы входят величины, зависящие от температур наружной и внутренней поверхностей стенок  $T_{w1}$  и  $T_{w2}$ , поэтому расчёт ведут методом последовательных приближений по одному из алгоритмов, описанных в разделе 1.2.3. Выполним расчёт по второму алгоритму.

**5.1.** Принимаем коэффициенты теплоотдачи  $\alpha_1$  и  $\alpha_2$ , используя рекомендации, приведенные в разделе 1.2.3: для пленочной конденсации водяного пара  $\alpha_1 = 10000$  Вт/(м<sup>2</sup>·К), а для нагрева воды  $\alpha_2 = 1000$  Вт/(м<sup>2</sup>·К).

**5.2.** Коэффициент теплопроводности материала трубок зависит от средней температуры стенки  $\lambda_w = f[\overline{T_w} = 0,5 \cdot (T_{w1} + T_{w2})]$ . Так как в первом приближении температуры стенок не известны, то коэффициент теплопроводности материала трубок – углеродистой стали 20 определяем при средней температуре горячего и холодного

теплоносителей  $\overline{T_w} = 0,5 \cdot (T_1 + T_2) = 0,5 \cdot (110 + 50) = 80 \text{ }^\circ\text{C}$   
 из табл. П11:  $\lambda_w = 51,26 \text{ Вт/(м}\cdot\text{К)}$ .

**5.3.** Рассчитываем термические сопротивления участков теплопередачи:

$$R_{t,1} = \frac{1}{\alpha_1} = \frac{1}{10000} = 100 \cdot 10^{-6} \text{ (м}^2 \cdot \text{К)} / \text{Вт};$$

$$R_{t,2} = \frac{\delta}{\lambda_w} = \frac{0,002}{51,26} = 39 \cdot 10^{-6} \text{ (м}^2 \cdot \text{К)} / \text{Вт};$$

$$R_{t,3} = \frac{1}{\alpha_2} = \frac{1}{1000} = 1000 \cdot 10^{-6} \text{ (м}^2 \cdot \text{К)} / \text{Вт}.$$

**5.4.** Рассчитываем температуры стенок  $T_{w1}$  и  $T_{w2}$  по формулам (1.32) и (1.33):

$$\begin{aligned} T_{w1} &= T_1 - \frac{T_1 - T_2}{R_{t,1} + R_{t,2} + R_{t,3}} \cdot R_{t,1} = \\ &= 110 - \frac{110 - 50}{(100 + 39 + 1000) \cdot 10^{-6}} \cdot 100 \cdot 10^{-6} = 104,7 \text{ }^\circ\text{C}; \end{aligned}$$

$$\begin{aligned} T_{w2} &= T_{w1} - (T_1 - T_{w1}) \frac{R_{t,2}}{R_{t,1}} = \\ &= 104,7 - (110 - 104,7) \frac{39 \cdot 10^{-6}}{100 \cdot 10^{-6}} = 102,7 \text{ }^\circ\text{C}. \end{aligned}$$

**5.5.** По критериальным уравнениям определяем коэффициенты теплоотдачи со стороны горячего и холодного теплоносителей  $\alpha_1$  и  $\alpha_2$  (см. раздел 1.2.3).

Коэффициент теплоотдачи при конденсации водяного пара на горизонтальной трубе  $\alpha_1$  рассчитываем по формуле (1.46).

По табл. П2 при  $T_1 = T_n = 110 \text{ }^{\circ}\text{C}$  находим скрытую теплоту парообразования  $r_1 = 2230,0 \text{ кДж/кг} = 2230,0 \cdot 10^3 \text{ Дж/кг}$ .

По табл. П3 при  $T_1 = T_n = 110 \text{ }^{\circ}\text{C}$  находим физические свойства конденсатной плёнки:  $\rho_{пл1} = 951,0 \text{ кг/м}^3$ ;  $\lambda_{пл1} = 68,5 \cdot 10^{-2} \text{ Вт/(м}\cdot\text{К)}$ ;  $\mu_{пл1} = 259,0 \cdot 10^{-6} \text{ Па}\cdot\text{с}$ ;  $\sigma_{пл1} = 569,0 \cdot 10^{-4} \text{ Н/м}$ .

Для горизонтальной трубы проверяем выполнение условия (1.48):

$$20 \cdot \left( \frac{\sigma_{пл1}}{g \cdot \rho_{пл1}} \right)^{0,5} = 20 \cdot \left( \frac{569,0 \cdot 10^{-4}}{9,81 \cdot 951,0} \right)^{0,5} = 0,0494 \text{ м.}$$

Получаем, что условие (1.48) выполняется ( $d_{нар} < 0,0494 \text{ м}$ ), поэтому режим течения пленки ламинарный.

Рассчитываем коэффициент теплоотдачи  $\alpha_1$  по формуле (1.46):

$$\begin{aligned} \alpha_1^* &= 0,728 \cdot \sqrt[4]{\frac{g \cdot r \cdot \rho_{пл1}^2 \cdot \lambda_{пл1}^3}{\mu_{пл1} \cdot (T_n - T_{w1}) \cdot d_{нар}}} = \\ &= 0,728 \cdot \sqrt[4]{\frac{9,81 \cdot 2230,0 \cdot 10^3 \cdot 951,0^2 \cdot (68,5 \cdot 10^{-2})^3}{259,0 \cdot 10^{-6} \cdot (110 - 104,7) \cdot 0,02}} = \\ &= 15995,4 \text{ Вт / (м}^2 \cdot \text{К)}. \end{aligned}$$

Далее рассчитываем коэффициент теплоотдачи при вынужденном движении воды в прямых гладких трубах  $\alpha_2$ .

По табл. П3 при определяющей температуре  $T_0 = T_2 = 50 \text{ }^{\circ}\text{C}$  находим физические свойства воды:  $\lambda_2 = 64,8 \cdot 10^{-2} \text{ Вт/(м}\cdot\text{К)}$ ;  $\nu_2 = 0,556 \cdot 10^{-6} \text{ м}^2\text{/с}$ ;  $Pr_2 = 3,54$ , а при температуре поверхности стенки  $T_{w2} = 102,7 \text{ }^{\circ}\text{C}$  –  $Pr_{w2} = 1,71$ .

Рассчитываем число Рейнольдса и определяем режим течения холодного теплоносителя:

$$Re_2 = \frac{w_2 \cdot d_{\text{вн}}}{\nu_2} = \frac{3 \cdot 0,016}{0,556 \cdot 10^{-6}} = 86330,9.$$

Поскольку число  $Re_2 > 10^4$ , то режим течения воды в трубках теплообменника турбулентный.

По критериальной формуле (1.36) для турбулентного режима течения в трубах и каналах находим число Нуссельта. Поскольку отношение длины трубы к её внутреннему диаметру  $l/d_{\text{вн}} = 1,8/0,016 = 112,5 > 50$ , то поправочный коэффициент гидродинамической стабилизации потока равен единице ( $\varepsilon_1 = 1$ ):

$$\begin{aligned} \overline{Nu}_2 &= 0,021 \cdot Re_2^{0,8} \cdot Pr_2^{0,43} \cdot \left( \frac{Pr_2}{Pr_{w2}} \right)^{0,25} \cdot \overline{\varepsilon}_1 = \\ &= 0,021 \cdot 86330,9^{0,8} \cdot 3,54^{0,43} \cdot \left( \frac{3,54}{1,71} \right)^{0,25} \cdot 1 = 385,7. \end{aligned}$$

Рассчитываем коэффициент теплоотдачи  $\alpha_2$  по формуле (1.26):

$$\alpha_2^* = \frac{\overline{Nu}_2 \cdot \lambda_2}{d_{\text{вн}}} = \frac{385,7 \cdot 64,8 \cdot 10^{-2}}{0,016} = 15620,3 \text{ Вт}/(\text{м}^2 \cdot \text{К}).$$

Отличие между принятым и полученным значениями коэффициентов теплоотдачи составляет:

$$\Delta_1 = \frac{|\alpha_1 - \alpha_1^*|}{\alpha_1^*} \cdot 100\% = \frac{|10000 - 15995,4|}{15995,4} \cdot 100\% = 37,5\% ,$$

$$\Delta_2 = \frac{|\alpha_2 - \alpha_2^*|}{\alpha_2^*} \cdot 100\% = \frac{|1000 - 15620,3|}{15620,3} \cdot 100\% = 93,6\% .$$



Так как погрешность расчёта коэффициентов теплоотдачи больше 5 %, то расчет повторяем с пункта 5.1 с новыми значениями коэффициентов теплоотдачи  $\alpha_1 = \alpha_1^* = 15995,4 \text{ Вт}/(\text{м}^2 \cdot \text{К})$  и  $\alpha_2 = \alpha_2^* = 15620,3 \text{ Вт}/(\text{м}^2 \cdot \text{К})$ .

Результаты итерационных расчётов заносим в табл. 5.1. Заметим, что в формуле для расчета  $\alpha_1$  изменяется только температура поверхности стенки  $T_{w1}$ , а при расчете  $\alpha_2$  – число Прандтля  $Pr_{w,2}$ . Для следующих итераций коэффициент теплопроводности материала трубок  $\lambda_w$  находим при средней температуре стенки, рассчитанной по температурам стенки на предыдущей итерации  $\overline{T_w} = 0,5 \cdot (T_{w1} + T_{w2})$ .

Таблица 5.1  
Результаты расчета параметров теплообмена

<b>№ итерации</b>	<b>1</b>	<b>2</b>	<b>3</b>
$\alpha_1, \text{Вт}/(\text{м}^2 \cdot \text{К})$	10000	15995,4	11110,2
$\alpha_2, \text{Вт}/(\text{м}^2 \cdot \text{К})$	1000	15620,3	14288,7
$\overline{T_w}, ^\circ\text{C}$	80	103,7	80,3
$\lambda_w, \text{Вт}/(\text{мК})$	51,26	51,01	51,26
$R_{t,1}, (\text{м}^2 \cdot \text{К})/\text{Вт}$	$100 \cdot 10^{-6}$	$62,5 \cdot 10^{-6}$	$90,0 \cdot 10^{-6}$
$R_{t,2}, (\text{м}^2 \cdot \text{К})/\text{Вт}$	$39 \cdot 10^{-6}$	$39,2 \cdot 10^{-6}$	$39,0 \cdot 10^{-6}$
$R_{t,3}, (\text{м}^2 \cdot \text{К})/\text{Вт}$	$1000 \cdot 10^{-6}$	$64,0 \cdot 10^{-6}$	$70,0 \cdot 10^{-6}$
$T_{w1}, ^\circ\text{C}$	104,7	87,4	82,9
$T_{w2}, ^\circ\text{C}$	102,7	73,2	71,1
$Pr_{w2}$	1,710	2,442	2,513
$\alpha_1^*, \text{Вт}/(\text{м}^2 \cdot \text{К})$	15995,4	11110,2	10617,3
$\alpha_2^*, \text{Вт}/(\text{м}^2 \cdot \text{К})$	15620,3	14288,7	14187,3
$\Delta_1, \%$	37,5	44,0	4,6
$\Delta_2, \%$	93,6	9,3	0,7

В результате выполнения итерационного расчёта получаем  $\alpha_1 = 10617,3 \text{ Вт}/(\text{м}^2 \cdot \text{К})$ ,  $\alpha_2 = 14187,3 \text{ Вт}/(\text{м}^2 \cdot \text{К})$ .

**5.6.** Так как отношение наружного к внутреннему диаметру стенки трубы  $d_{\text{нар}} / d_{\text{вн}} = 0,02 / 0,016 = 1,25 \leq 2$ , то коэффициент теплопередачи рассчитываем по формуле (1.23) для плоской стенки:

$$k = \frac{1}{\frac{1}{\alpha_1} + \frac{\delta}{\lambda_w} + \frac{1}{\alpha_2}} = \frac{1}{\frac{1}{10617,3} + \frac{0,002}{51,26} + \frac{1}{14187,3}} = 4909,4 \text{ Вт}/(\text{м}^2 \cdot \text{К}).$$

**6.** Рассчитываем температуру воды на выходе из теплообменника  $T_2''$  по формуле (3.12)

$$T_2'' = T_1 - (T_1 - T_2') \cdot e^{-\frac{k \cdot F}{W_2}}.$$

По табл. ПЗ при средней температуре холодного теплоносителя  $T_2 = 50 \text{ }^\circ\text{C}$  находим плотность воды  $\rho_2 = 988,1 \text{ кг}/\text{м}^3$  и удельную массовую теплоемкость воды  $c_{p2} = 4,174 \text{ кДж}/(\text{кг} \cdot \text{К}) = 4,174 \cdot 10^3 \text{ Дж}/(\text{кг} \cdot \text{К})$ .

При течении воды в трубках площадь поперечного сечения для прохода теплоносителя рассчитаем по формуле (2.1):

$$f_2 = \frac{\pi d_{\text{вн}}^2}{4} \cdot \frac{n}{Z} = \frac{3,14 \cdot 0,016^2}{4} \cdot \frac{331}{1} = 0,0666 \text{ м}^2.$$

Расход холодного теплоносителя  $G_2$  рассчитываем по уравнению неразрывности (1.12):

$$G_2 = \rho_2 \cdot w_2 \cdot f_2 = 988,1 \cdot 3 \cdot 0,0666 = 197,28 \text{ кг}/\text{с}.$$

В качестве расчётного диаметра принимаем средний диаметр трубок  $d^* = 0,5 \cdot (d_{\text{вн}} + d_{\text{нар}}) = 0,5 \cdot (0,016 + 0,02) =$

= 0,018 м, потому что коэффициенты теплоотдачи  $\alpha_1$  и  $\alpha_2$  имеют величину одного порядка.

Площадь поверхности теплообмена кожухотрубного теплообменного аппарата рассчитываем по формуле (2.4):

$$F_{\text{дейст}} = \pi \cdot d^* \cdot l \cdot n = 3,14 \cdot 0,018 \cdot 1,8 \cdot 331 = 33,69 \text{ м}^2.$$

Рассчитываем водяной эквивалент холодного теплоносителя:

$$W_2 = G_2 \cdot c_{p2} = 197,28 \cdot 4,174 \cdot 10^3 = 823440,9 \text{ Вт/К}.$$

Уточняем температуру воды на выходе из теплообменника  $T_{2\text{ут}}''$ :

$$\begin{aligned} T_{2\text{ут}}'' &= T_1 - (T_1 - T_2') \cdot e^{-\frac{k \cdot F}{W_2}} = \\ &= 110 - (110 - 30) \cdot e^{-\frac{4909,4 \cdot 33,69}{823440,9}} = 44,6 \text{ } ^\circ\text{C}. \end{aligned}$$

Отличие между принятым и полученным значениями температуры воды на выходе из теплообменного аппарата составляет:

$$\Delta = \frac{|T_2'' - T_{2\text{ут}}''|}{T_{2\text{ут}}''} \cdot 100\% = \frac{|70 - 44,6|}{44,6} \cdot 100\% = 57,1\% .$$

Так как погрешность расчёта температуры холодного теплоносителя на выходе из теплообменного аппарата больше 5 %, то расчет повторяем с пункта 4 с вновь рассчитанным значением температуры воды на выходе из теплообменника  $T_2'' = T_{2\text{ут}}'' = 44,6 \text{ } ^\circ\text{C}$ .

## *Второе приближение*

7. Рассчитываем среднюю температуру воды:

$$T_2 = 0,5 \cdot (T_2' + T_2'') = 0,5 \cdot (30 + 44,6) = 37,3 \text{ } ^\circ\text{C}.$$

8. Определяем коэффициенты теплоотдачи  $\alpha_1$ ,  $\alpha_2$  и коэффициент теплопередачи  $k$ .

8.1. По результатам предыдущего приближения принимаем  $\alpha_1 = 10617,3 \text{ Вт}/(\text{м}^2 \cdot \text{К})$ ,  $\alpha_2 = 14187,3 \text{ Вт}/(\text{м}^2 \cdot \text{К})$ .

8.2. Из табл. П11 при средней температуре стенки  $\bar{T}_w = 0,5 \cdot (T_{w1} + T_{w2}) = 0,5 \cdot (82,9 + 71,1) = 77 \text{ } ^\circ\text{C}$  находим коэффициент теплопроводности углеродистой стали 20:  $\lambda_w = 51,28 \text{ Вт}/(\text{м} \cdot \text{К})$ .

8.3. Рассчитываем термические сопротивления участков теплопередачи:

$$R_{t,1} = \frac{1}{\alpha_1} = \frac{1}{10617,3} = 94,2 \cdot 10^{-6} (\text{м}^2 \cdot \text{К}) / \text{Вт};$$

$$R_{t,2} = \frac{\delta}{\lambda_w} = \frac{0,002}{51,28} = 39,0 \cdot 10^{-6} (\text{м}^2 \cdot \text{К}) / \text{Вт};$$

$$R_{t,3} = \frac{1}{\alpha_2} = \frac{1}{14187,3} = 70,5 \cdot 10^{-6} (\text{м}^2 \cdot \text{К}) / \text{Вт}.$$

8.4. Рассчитываем температуры стенок  $T_{w1}$  и  $T_{w2}$ :

$$\begin{aligned} T_{w1} &= T_1 - \frac{T_1 - T_2}{R_{t,1} + R_{t,2} + R_{t,3}} \cdot R_{t,1} = \\ &= 110 - \frac{110 - 37,3}{(94,2 + 39,0 + 70,5) \cdot 10^{-6}} \cdot 94,2 \cdot 10^{-6} = \\ &= 82,3 \text{ } ^\circ\text{C}; \end{aligned}$$

$$\begin{aligned}
 T_{w2} &= T_{w1} - (T_1 - T_{w1}) \cdot \frac{R_{t,2}}{R_{t,1}} = \\
 &= 82,3 - (110 - 82,3) \cdot \frac{39,0 \cdot 10^{-6}}{94,2 \cdot 10^{-6}} = 70,8 \text{ } ^\circ\text{C}.
 \end{aligned}$$

**8.5.** Рассчитываем коэффициенты теплоотдачи со стороны горячего и холодного теплоносителей  $\alpha_1$  и  $\alpha_2$ .

Рассчитываем коэффициент теплоотдачи  $\alpha_1$ :

$$\begin{aligned}
 \alpha_1^* &= 0,728 \cdot \sqrt[4]{\frac{g \cdot r \cdot \rho_{\text{пл1}}^2 \cdot \lambda_{\text{пл1}}^3}{\mu_{\text{пл1}} \cdot (T_n - T_{w1}) \cdot d_{\text{нар}}}} = \\
 &= 0,728 \cdot \sqrt[4]{\frac{9,81 \cdot 2230,0 \cdot 10^3 \cdot 951,0^2 \cdot (68,5 \cdot 10^{-2})^3}{259,0 \cdot 10^{-6} \cdot (110 - 82,3) \cdot 0,02}} = \\
 &= 10558,4 \text{ Вт / (м}^2 \cdot \text{К)}.
 \end{aligned}$$

По табл. ПЗ при определяющей температуре  $T_0 = T_2 = 37,3 \text{ } ^\circ\text{C}$  находим физические свойства воды:  $\lambda_2 = 63,04 \cdot 10^{-2} \text{ Вт/(м} \cdot \text{К)}$ ;  $\nu_2 = 0,699 \cdot 10^{-6} \text{ м}^2/\text{с}$ ;  $\text{Pr}_2 = 4,612$ . При температуре поверхности стенки  $T_{w2} = 70,8 \text{ } ^\circ\text{C}$  –  $\text{Pr}_{w2} = 2,524$ .

Рассчитываем число Рейнольдса и определяем режим течения холодного теплоносителя:

$$\text{Re}_2 = \frac{w_2 \cdot d_{\text{вн}}}{\nu} = \frac{3 \cdot 0,016}{0,699 \cdot 10^{-6}} = 68696,9.$$

Поскольку число  $\text{Re}_2 > 10^4$ , то режим течения воды в трубках теплообменника турбулентный.

Рассчитываем число Нуссельта:

$$\overline{\text{Nu}}_2 = 0,021 \cdot \text{Re}_2^{0,8} \cdot \text{Pr}_2^{0,43} \cdot \left( \frac{\text{Pr}_2}{\text{Pr}_{w2}} \right)^{0,25} \cdot \overline{\varepsilon}_1 =$$

$$= 0,021 \cdot 68696,9^{0,8} \cdot 4,612^{0,43} \cdot \left( \frac{4,612}{2,524} \right)^{0,25} \cdot 1 = 348,9.$$

Рассчитываем коэффициент теплоотдачи  $\alpha_2$ :

$$\alpha_2^* = \frac{\overline{Nu}_2 \cdot \lambda_2}{d_{\text{вн}}} = \frac{348,9 \cdot 63,04 \cdot 10^{-2}}{0,016} = 13745,8 \text{ Вт}/(\text{м}^2 \cdot \text{К}).$$

Отличие между принятым и полученным значениями коэффициентов теплоотдачи составляет:

$$\Delta_1 = \frac{|\alpha_1 - \alpha_1^*|}{\alpha_1^*} \cdot 100\% = \frac{|10617,3 - 10558,4|}{10558,4} \cdot 100\% = 0,6\%,$$

$$\Delta_2 = \frac{|\alpha_2 - \alpha_2^*|}{\alpha_2^*} \cdot 100\% = \frac{|14187,3 - 13745,8|}{13745,8} \cdot 100\% = 3,2\%.$$

Так как погрешность расчёта коэффициентов теплоотдачи меньше 5 %, то расчет заканчиваем. Результаты расчетов заносим в табл. 5.2.

Таблица 5.2

Результаты расчета параметров теплообмена

<b>№ итерации</b>	<b>1</b>
$\alpha_1, \text{Вт}/(\text{м}^2\text{К})$	10617,3
$\alpha_2, \text{Вт}/(\text{м}^2\text{К})$	14187,3
$\bar{T}_w, ^\circ\text{C}$	77,0
$\lambda_w, \text{Вт}/(\text{мК})$	51,28
$R_{t,1}, (\text{м}^2 \cdot \text{К})/\text{Вт}$	$94,2 \cdot 10^{-6}$
$R_{t,2}, (\text{м}^2 \cdot \text{К})/\text{Вт}$	$39,0 \cdot 10^{-6}$
$R_{t,3}, (\text{м}^2 \cdot \text{К})/\text{Вт}$	$70,5 \cdot 10^{-6}$
$T_{w1}, ^\circ\text{C}$	82,3
$T_{w2}, ^\circ\text{C}$	70,8
$Pr_{w2}$	2,524
$\alpha_1^*, \text{Вт}/(\text{м}^2\text{К})$	10558,4
$\alpha_2^*, \text{Вт}/(\text{м}^2\text{К})$	13745,8
$\Delta_1, \%$	0,6
$\Delta_2, \%$	3,2

В результате выполнения итерационного расчёта получаем  $\alpha_1 = 10558,4 \text{ Вт}/(\text{м}^2 \cdot \text{К})$ ,  $\alpha_2 = 13745,8 \text{ Вт}/(\text{м}^2 \cdot \text{К})$ .

**8.6.** Рассчитываем коэффициент теплопередачи:

$$k = \frac{1}{\frac{1}{\alpha_1} + \frac{\delta}{\lambda_w} + \frac{1}{\alpha_2}} = \frac{1}{\frac{1}{10558,4} + \frac{0,002}{51,28} + \frac{1}{13745,8}} = 4843,6 \text{ Вт}/(\text{м}^2 \cdot \text{К}).$$

9. По табл. ПЗ при средней температуре холодного теплоносителя  $T_2 = 37,3 \text{ } ^\circ\text{C}$  определяем плотность  $\rho_2 = 993,15 \text{ кг/м}^3$  и удельную массовую теплоемкость  $c_{p2} = 4,174 \text{ кДж/(кг}\cdot\text{K)} = 4,174 \cdot 10^3 \text{ Дж/(кг}\cdot\text{K)}$  воды.

Рассчитываем расход холодного теплоносителя  $G_2$  :

$$G_2 = \rho_2 \cdot w_2 \cdot f_2 = 993,15 \cdot 3 \cdot 0,0666 = 198,29 \text{ кг/с.}$$

Рассчитываем водяной эквивалент холодного теплоносителя:

$$W_2 = G_2 \cdot c_{p2} = 198,29 \cdot 4,174 \cdot 10^3 = 827651,2 \text{ Вт/К.}$$

Уточняем температуру воды на выходе из теплообменника  $T_{2\text{yt}}''$  :

$$\begin{aligned} T_{2\text{yt}}'' &= T_1 - (T_1 - T_2') \cdot e^{-\frac{k \cdot F}{W_2}} = \\ &= 110 - (110 - 30) \cdot e^{-\frac{4843,633,69}{827651,2}} = 44,3 \text{ } ^\circ\text{C.} \end{aligned}$$

Отличие между принятым и полученным значениями температуры воды на выходе из теплообменного аппарата составляет

$$\Delta = \frac{|T_2'' - T_{2\text{yt}}''|}{T_{2\text{yt}}''} \cdot 100\% = \frac{|44,6 - 44,3|}{44,3} \cdot 100\% = 0,5\% .$$

Погрешность расчёта температуры холодного теплоносителя на выходе из теплообменного аппарата меньше 5 % и поэтому итерационный расчет заканчиваем. Окончательно получаем  $T_2'' = T_{2\text{yt}}'' = 44,3 \text{ } ^\circ\text{C}$  .

10. Строим график изменения температур теплоносителей вдоль поверхности теплообмена  $T = f(F)$  и рассчиты-



ваем среднюю разность температур теплоносителей  $\overline{\Delta T}$ . График строим в масштабе. Правила построения графиков подробно описаны в разделе 1.2.1.

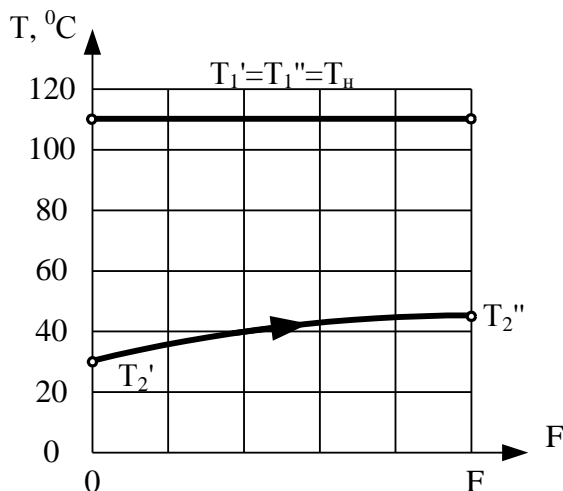


Рис. 5.1. Изменение температур теплоносителей вдоль поверхности нагрева

Рассчитываем максимальный  $\Delta T_{\max}$  и минимальный  $\Delta T_{\min}$  температурные напоры в теплообменном аппарате:

$$\Delta T_{\max} = T_1 - T_2' = 110 - 30 = 80 \text{ } ^\circ\text{C};$$

$$\Delta T_{\min} = T_1 - T_2'' = 110 - 44,3 = 65,7 \text{ } ^\circ\text{C}.$$

Так как отношение температурных напоров  $\Delta T_{\max} / \Delta T_{\min} = 80 / 65,7 = 1,2 \leq 2$ , то средний температурный напор в теплообменнике рассчитываем по формуле (1.15):

$$\overline{\Delta T} = \overline{\Delta T}_a = \frac{\Delta T_{\max} + \Delta T_{\min}}{2} = \frac{80 + 65,7}{2} = 72,8 \text{ } ^\circ\text{C}.$$

**11.** Рассчитываем тепловую мощность теплообменного аппарата по уравнению теплопередачи(1.13):

$$Q = k \cdot \overline{\Delta T} \cdot F_{\text{дейст}} = 4843,6 \cdot 72,8 \cdot 33,69 = 11886951 \text{ Вт.}$$

Рассчитываем тепловую мощность теплообменного аппарата по уравнению теплового баланса для холодного теплоносителя (1.7):

$$Q_2 = G_2 \cdot c_{p2} \cdot (T_2'' - T_2') = 198,29 \cdot 4,174 \cdot 10^3 \cdot (44,3 - 30) = 11848590,4 \text{ Вт.}$$

Погрешность расчёта тепловой мощности рекуператора равна:

$$\Delta = \frac{|Q - Q_2|}{Q} \cdot 100\% = \frac{|11886951 - 11848590,4|}{11886951} \cdot 100\% = 0,3\%.$$

Погрешность расчёта тепловой мощности составляет менее 5% и поэтому можно сделать вывод о том, что расчёт рекуператора выполнен верно.

**12.** В заключение расчёта находим расход греющего пара по уравнению теплового баланса (1.7) для горячего теплоносителя:

$$G_1 = \frac{Q}{r_1 \cdot x_1} = \frac{11886951}{2230,0 \cdot 10^3 \cdot 1} = 5,33 \text{ кг/с.}$$

### 5.1.2. Гидравлический расчет

Методика выполнения гидравлического расчёта подробно изложена в разделе 3.4. учебного пособия.

Определим потери давления для холодного теплоносителя (воды), движущегося в трубках конденсатора по формуле (3.25):

$$\Delta p = \Sigma \Delta p_{\text{тр}} + \Sigma \Delta p_{\text{мс}} + \Delta p_{\text{уск}} + \Delta p_{\text{сс}}$$

Поскольку рекуперативный теплообменный аппарат является замкнутой системой, которая не сообщается с окружающей средой, потери давления на самотягу равны нулю ( $\Delta p_{\text{сс}} = 0$ ). Для капельной жидкости (воды) потери давления на ускорение потока малы и их можно принять равными нулю ( $\Delta p_{\text{уск}} = 0$ ). С учётом принятых допущений формула (3.25) принимает вид:

$$\Delta p = \Sigma \Delta p_{\text{тр}} + \Sigma \Delta p_{\text{мс}},$$

где  $\Delta p_{\text{тр}}$  – потери давления на трение, Па;  $\Delta p_{\text{мс}}$  – потери давления на преодоление местных сопротивлений, Па.

**1.** Рассчитываем потери давления на трение. Для этого определяем относительную эквивалентную гладкость трубы, как величину обратную относительной эквивалентной шероховатости, по формуле:

$$\bar{\Delta}_3' = \frac{1}{\Delta_3} = \frac{d_{\text{эКВ}}}{\Delta_3} = \frac{d_{\text{ВН}}}{\Delta_3} = \frac{16}{0,02} = 800.$$

Находим границы расчётной зоны гидравлического сопротивления для шероховатых труб. Для этого рассчитываем переходные значения числа Рейнольдса для шероховатых поверхностей по формулам (3.37):

$$\text{Re}_{\text{пер,1}} = \frac{10}{\Delta_3} = 10 \cdot \bar{\Delta}_3' = 10 \cdot 800 = 8000;$$

$$\text{Re}_{\text{пер,2}} = \frac{500}{\Delta_3} = 500 \cdot \bar{\Delta}_3' = 500 \cdot 800 = 400000.$$

Выполняя тепловой расчёт, мы ранее нашли число Рейнольдса для холодного теплоносителя  $Re_2 = 68696,9$ . Так как число Рейнольдса для холодного теплоносителя находится в интервале  $Re_{пер,1} \leq Re_2 \leq Re_{пер,2}$ , то в этом случае коэффициент трения для изотермического течения рассчитываем по формуле (3.38) для переходной зоны от гидравлически гладких до вполне шероховатых труб (зона доквадратичного сопротивления):

$$\begin{aligned} \xi_{из,2} &= 0,11 \cdot \left( \frac{68}{Re_2} + \frac{\Delta_э}{d_{эКВ}} \right)^{0,25} = \\ &= 0,11 \cdot \left( \frac{68}{68696,86} + \frac{0,02}{16} \right)^{0,25} = 0,0239. \end{aligned}$$

В теплообменнике происходит нагрев холодного теплоносителя, поэтому необходимо учесть неізотермичность течения при помощи поправки М.А. Михеева (3.42):

$$\xi_2 = \xi_{из,2} \cdot \left( \frac{Pr_{w2}}{Pr_2} \right)^{1/3} = 0,0239 \cdot \left( \frac{2,524}{4,612} \right)^{1/3} = 0,0196.$$

Потери давления на трение рассчитываем по формуле (3.30):

$$\begin{aligned} \Delta p_{тр,2} &= \xi_2 \frac{\ell}{d_{эКВ}} \frac{\rho_2 \cdot w_2^2}{2} = 0,0196 \frac{1,8}{0,016} \cdot \frac{993,15 \cdot 3^2}{2} = \\ &= 9842 \text{ Па.} \end{aligned}$$

2. Рассчитываем потери давления на преодоление местных сопротивлений. Потери давления в теплообменном аппарате на местных сопротивлениях будут иметь место при входе теплоносителя в распределительную камеру и на выходе из нее  $\zeta_{м,1} = \zeta_{м,2} = 1,5$  (см. табл. 3.4), а также при

сужении и расширении потока при входе и выходе их трубного пространства  $\zeta_{м,3} = \zeta_{м,4} = 1,0$  (см. табл. 3.4).

По формуле (3.45) рассчитываем потери давления на местные сопротивления:

$$\begin{aligned}\Delta p_{м,2} &= (\zeta_{м,1} + \zeta_{м,2} + \zeta_{м,3} + \zeta_{м,4}) \frac{\rho_2 \cdot w_2^2}{2} = \\ &= (1,5 + 1,5 + 1,0 + 1,0) \frac{993,15 \cdot 3^2}{2} = 22346 \text{ Па.}\end{aligned}$$

**3.** Суммарные потери давления рассчитываем как сумму потерь на трение и преодоление местных сопротивлений:

$$\Delta p_2 = \Delta p_{тр,2} + \Delta p_{м,2} = 9842 + 22346 = 32188 \text{ Па.}$$

**4.** Мощность насоса для перемещения холодного теплоносителя рассчитываем по формуле (3.26), приняв коэффициент полезного действия насоса  $\eta = 0,9$ :

$$N_2 = \frac{\Delta p_2 \cdot G_2}{\rho_2 \cdot \eta} = \frac{32188 \cdot 198,29}{993,15 \cdot 0,9} = 7140,4 \text{ Вт.}$$

### 5.1.3. Результаты расчета

В результате теплового поверочного расчёта получены следующие конструктивные и режимные параметры кожухотрубного теплообменного аппарата:

- количество трубок теплообменника  $n = 331$  шт.;
- число ходов по холодному теплоносителю  $Z = 1$ ;
- температура холодного теплоносителя на выходе из теплообменного аппарата  $T_2'' = 44,3^{\circ}\text{C}$ ;
- коэффициент теплоотдачи со стороны горячего теплоносителя  $\alpha_1 = 10558,4 \text{ Вт}/(\text{м}^2 \cdot \text{К})$ ;
- коэффициент теплоотдачи со стороны холодного теплоносителя  $\alpha_2 = 13745,8 \text{ Вт}/(\text{м}^2 \cdot \text{К})$ ;
- коэффициент теплопередачи  $k = 4843,6 \text{ Вт}/(\text{м}^2 \cdot \text{К})$ ;
- средний температурный напор  $\overline{\Delta T} = 72,8^{\circ}\text{C}$ ;
- расход горячего теплоносителя  $G_1 = 5,33 \text{ кг}/\text{с}$ ;
- расход холодного теплоносителя  $G_2 = 198,29 \text{ кг}/\text{с}$ ;
- площадь теплообмена  $F = 33,69 \text{ м}^2$ ;
- тепловая мощность теплообменника  $Q = 11886951 \text{ Вт}$ .

В результате гидравлического расчёта кожухотрубного теплообменного аппарата определены затраты механической энергии на перемещение холодного теплоносителя в кожухотрубном рекуператоре:

- потери давления на трение при транспорте холодного теплоносителя  $\Delta p_{\text{тр},2} = 9842 \text{ Па}$ ;
- потери давления на местные сопротивления при транспорте холодного теплоносителя  $\Delta p_{\text{м},2} = 22346 \text{ Па}$ ;
- общие потери давления в тракте холодного теплоносителя  $\Delta p_2 = 32188 \text{ Па}$ ;
- мощность насоса, необходимая для перемещения холодного теплоносителя  $N_2 = 7140,4 \text{ Вт}$ .

## 5.2. Пример расчета секционного теплообменника типа «труба в трубе»

**Задание.** В секционном теплообменнике типа «труба в трубе» охлаждается воздух в количестве  $G_1 = 0,6$  кг/с от  $T_1' = 70$  °С до  $T_1'' = 30$  °С. Воздух движется в межтрубном пространстве между большой и малыми трубками под давлением  $p_1 = 2,5$  бар. Вода подается во внутренние трубки в количестве  $G_2 = 1,3$  кг/с с температурой  $T_2' = 10$  °С. Схема движения теплоносителей – противоток. В каждой секции расположено  $n = 3$  трубки диаметром  $d_{\text{вн}} = 32$  мм,  $d_{\text{нар}} = 38$  мм. Материал трубок – углеродистая сталь У8. Внутренний диаметр большой трубы  $D = 120$  мм. Длина каждой секции  $\ell \leq 1,8$  м. Определить площадь поверхности теплообмена, а также число параллельно  $n_1$  и последовательно  $n_2$  соединенных секций.

Эквивалентная шероховатость наружной поверхности труб  $\Delta_{\text{э},1} = 0,02$  мм.

Эквивалентная шероховатость внутренней поверхности труб  $\Delta_{\text{э},2} = 0,016$  мм.

*Тип расчета* – тепловой конструктивный.

Конструкция и принцип действия секционного теплообменного аппарата типа «труба в трубе» описаны в разделе 2.2.

### 5.2.1. Тепловой расчёт

Последовательность теплового конструктивного расчета описана в разделе 3.2 учебного пособия.

1. Из уравнения теплового баланса находим тепловую мощность аппарата  $Q$  и температуру холодного теплоносителя на выходе из теплообменника  $T_2''$ .

Для однофазных теплоносителей уравнение теплового баланса имеет вид (см. раздел 1.1):

$$Q = G_1 \cdot c_{p1} \cdot (T_1' - T_1'') = G_2 \cdot c_{p2} \cdot (T_2'' - T_2').$$

Температуры горячего теплоносителя заданы, поэтому используя левую часть уравнения теплового баланса находим тепловую мощность теплообменника  $Q$ .

Для этого из табл. П1 при средней температуре горячего теплоносителя  $T_1 = 0,5 \cdot (T_1' + T_1'') = 0,5 \cdot (70 + 30) = 50^\circ\text{C}$  выпишем удельную массовую теплоемкость воздуха  $c_{p1} = 1,005 \text{ кДж}/(\text{кг}\cdot\text{K}) = 1,005 \cdot 10^3 \text{ Дж}/(\text{кг}\cdot\text{K})$  и подставим в уравнение теплового баланса. Тепловая мощность аппарата равна:

$$\begin{aligned} Q &= G_1 \cdot c_{p1} \cdot (T_1' - T_1'') = 0,6 \cdot 1,005 \cdot 10^3 \cdot (70 - 30) = \\ &= 24120 \text{ Вт}. \end{aligned}$$

Зная  $Q$ , из правой части уравнения теплового баланса находим температуру холодного теплоносителя на выходе из теплообменного аппарата по формуле:

$$T_2'' = T_2' + \frac{Q}{G_2 \cdot c_{p2}}.$$

Удельная теплоемкость холодного теплоносителя  $c_{p2}$  зависит от искомой температуры  $T_2''$ , поэтому расчет ведем методом последовательных приближений.



В первом приближении принимаем  $T_2'' = T_2' = 10^{\circ}\text{C}$ . По табл. ПЗ при средней температуре холодного теплоносителя  $T_2 = 0,5 \cdot (T_2' + T_2'') = 0,5 \cdot (10 + 10) = 10^{\circ}\text{C}$  находим  $c_{p2} = 4,191 \text{ кДж}/(\text{кг} \cdot \text{К}) = 4,191 \cdot 10^3 \text{ Дж}/(\text{кг} \cdot \text{К})$ .

Рассчитываем температуру холодного теплоносителя на выходе из теплообменного аппарата во втором приближении:

$$T_2'' = T_2' + \frac{Q}{G_2 \cdot c_{p2}} = 10 + \frac{24120}{1,3 \cdot 4,191 \cdot 10^3} = 14,4^{\circ}\text{C}.$$

Отличие между принятым и полученным значениями температуры холодного теплоносителя на выходе из теплообменного аппарата  $T_2''$  составляет:

$$\Delta = \frac{|10 - 14,4|}{14,4} \cdot 100\% = 30,7 \%$$

Так как погрешность расчёта температуры больше 5 %, поэтому расчёт повторяем, задавая новое значение температуры холодного теплоносителя на выходе из теплообменного аппарата  $T_2'' = 14,4^{\circ}\text{C}$ . При средней температуре воды  $T_2 = 0,5 \cdot (T_2' + T_2'') = 0,5 \cdot (10 + 14,4) = 12,2^{\circ}\text{C}$  по табл. ПЗ находим  $c_{p2} = 4,189 \text{ кДж}/(\text{кг} \cdot \text{К}) = 4,189 \cdot 10^3 \text{ Дж}/(\text{кг} \cdot \text{К})$ .

Рассчитываем температуру холодного теплоносителя на выходе из теплообменника в третьем приближении:

$$T_2'' = T_2' + \frac{Q}{G_2 \cdot c_{p2}} = 10 + \frac{24120}{1,3 \cdot 4,189 \cdot 10^3} = 14,4^{\circ}\text{C}.$$

Отличие между принятым и полученным значениями температуры холодного теплоносителя на выходе из теплообменного аппарата  $T_2''$  составляет:

$$\Delta = \frac{|14,4 - 14,4|}{14,4} \cdot 100\% = 0,0\%$$

Так как погрешность расчёта температуры воды на выходе из теплообменника  $T_2''$  меньше 5 %, то расчет заканчиваем. Принимаем окончательно  $T_2'' = 14,4$  °С. Средняя температура холодного теплоносителя при этом составит:

$$T_2 = 0,5 \cdot (T_2' + T_2'') = 0,5 \cdot (10 + 14,4) = 12,2$$
 °С .

**2.** Строим график изменения температур теплоносителей вдоль поверхности теплообмена  $T = f(F)$  и рассчитываем среднюю разность температур теплоносителей  $\overline{\Delta T}$ . График строим в масштабе. Правила построения графиков подробно описаны в разделе 1.2.1.

Схема движения теплоносителей – противоток. Рассчитываем изменения температур теплоносителей в теплообменном аппарате:

$$\delta T_1 = T_1' - T_1'' = 70 - 30 = 40$$
 °С,

$$\delta T_2 = T_2'' - T_2' = 14,4 - 10 = 4,4$$
 °С.

Так как  $\delta T_2 < \delta T_1$ , и, соответственно,  $W_2 > W_1$ , то выпуклость кривых изменения температуры теплоносителей направлена в сторону холодного теплоносителя – вниз.

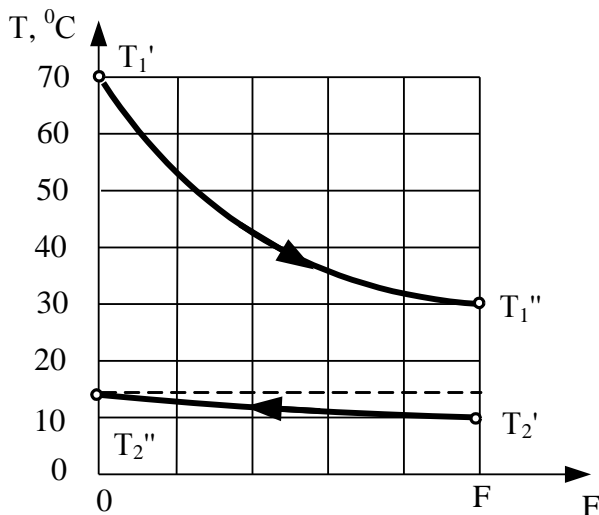


Рис. 5.2. Изменение температур теплоносителей вдоль поверхности нагрева

По графику  $T=f(F)$  определяем максимальную и минимальную разности температур теплоносителей:

$$\Delta T_{\max} = T_1' - T_2'' = 70 - 14,4 = 55,6^\circ\text{C};$$

$$\Delta T_{\min} = T_1'' - T_2' = 30 - 10 = 20^\circ\text{C}.$$

Отношение  $\Delta T_{\max} / \Delta T_{\min} = 55,6 / 20 = 2,8 > 2$ , поэтому среднюю разность температур рассчитываем по формуле (1.16):

$$\overline{\Delta T} = \frac{\Delta T_{\max} - \Delta T_{\min}}{\ln \frac{\Delta T_{\max}}{\Delta T_{\min}}} = \frac{55,6 - 20}{\ln \frac{55,6}{20}} = 34,8^\circ\text{C}.$$

**3.** На данном этапе расчёта теплообменного аппарата определяем скорости горячего и холодного теплоносителей. Для секционного теплообменника типа «труба в тру-

бе» предварительно необходимо найти количество  $n_1$  параллельно соединенных секций. Алгоритм определения  $n_1$  приведен в разделе 3.3.

Из уравнения неразрывности (1.12.) находим скорости движения теплоносителей без распараллеливания потоков теплоносителей, т.е. при  $n_1 = 1$ :

$$w_1^{n_1=1} = \frac{G_1}{\rho_1 \cdot f_1}, \quad w_2^{n_1=1} = \frac{G_2}{\rho_2 \cdot f_2}.$$

Воздух движется в межтрубном пространстве, поэтому площадь поперечного сечения для прохода горячего теплоносителя рассчитываем по формуле (2.6):

$$\begin{aligned} f_1^{n_1=1} &= \left( \frac{\pi D^2}{4} - n \frac{\pi d_{\text{нар}}^2}{4} \right) n_1 = \\ &= \left( \frac{3,14 \cdot 0,12^2}{4} - 3 \cdot \frac{3,14 \cdot 0,038^2}{4} \right) \cdot 1 = 7,91 \cdot 10^{-3} \text{ м}^2. \end{aligned}$$

Вода движется в трубках, поэтому площадь поперечного сечения для прохода холодного теплоносителя рассчитываем по формуле (2.5):

$$f_2^{n_1=1} = n \frac{\pi d_{\text{вн}}^2}{4} n_1 = 3 \cdot \frac{3,14 \cdot 0,032^2}{4} \cdot 1 = 2,41 \cdot 10^{-3} \text{ м}^2.$$

Воздух находится под давлением, поэтому его плотность рассчитываем по уравнению Менделеева-Клапейрона:

$$\rho_1 = \frac{p_1 \cdot \mu_{\text{в-х}}}{R_{\mu} \cdot T_1} = \frac{2,5 \cdot 10^5 \cdot 28,96}{8314 \cdot (50 + 273,15)} = 2,695 \text{ кг / м}^3,$$

где  $\mu_{\text{в-х}} = 28,96$  кг/кмоль – молярная масса воздуха.

Плотность воды находим при средней температуре  $T_2 = 12,2$  °С по табл. ПЗ  $\rho_2 = 999,37$  кг/м<sup>3</sup>.

Рассчитываем скорости движения теплоносителей при  $n_1 = 1$ :

$$w_1^{n_1=1} = \frac{G_1}{\rho_1 \cdot f_1} = \frac{0,6}{2,695 \cdot 7,91 \cdot 10^{-3}} = 28,16 \text{ м/с};$$

$$w_2^{n_1=1} = \frac{G_2}{\rho_2 \cdot f_2} = \frac{1,3}{999,37 \cdot 2,41 \cdot 10^{-3}} = 0,539 \text{ м/с}.$$

Сравниваем значения рассчитанных скоростей  $w_1^{n_1=1}$  и  $w_2^{n_1=1}$  с рекомендуемыми интервалами значений (см. раздел 3.3.):

– для воздуха  $5 \leq w_1^{n_1=1} \leq 25$ ;

– для воды  $0,5 \leq w_2^{n_1=1} \leq 3$ .

Скорость холодного теплоносителя  $w_1^{n_1=1}$  находится в диапазоне рекомендуемых значений, а скорость горячего теплоносителя  $w_2^{n_1=1}$  превышает максимально допустимую  $w_{\max}$ , поэтому необходимо распараллеливание потока горячего теплоносителя.

Выбираем число параллельных секций  $n_1$  таким образом, чтобы скорость воздуха  $w_1$  находилась в рекомендуемом интервале значений. Для этого принимаем значение скорости воздуха из середины рекомендуемого интервала  $w_1^{\text{зад}} = 0,5 \cdot (w_1^{\min} + w_1^{\max}) = 0,5 \cdot (5 + 25) = 15$  м/с и определяем число параллельных секций для движения горячего теплоносителя  $n_1^{\text{гор}}$  по формуле:

$$n_1^{\text{гор}} = \frac{w_1^{n_1=1}}{w_1^{\text{зад}}} = \frac{28,1}{15} = 1,88.$$

Округляем рассчитанное значение числа параллельных секций до ближайшего большего целого и принимаем  $n_1^{\text{гор}} = 2$ . Далее уточняем  $f_1$  и  $w_1$ :

$$f_1 = \left( \frac{\pi D^2}{4} - n \frac{\pi d_{\text{нар}}^2}{4} \right) n_1^{\text{гop}} =$$

$$= \left( \frac{3,14 \cdot 0,12^2}{4} - 3 \cdot \frac{3,14 \cdot 0,038^2}{4} \right) \cdot 2 = 0,0158 \text{ м}^2;$$

$$w_1 = \frac{G_1}{\rho_1 \cdot f_1} = \frac{0,6}{2,695 \cdot 0,0158} = 14,08 \text{ м/с.}$$

Рассчитываем толщину стенки трубы:

$$\delta = 0,5 \cdot (d_{\text{нар}} - d_{\text{вн}}) = 0,5 \cdot (0,038 - 0,032) = 0,003 \text{ м.}$$

**4.** Рассчитываем коэффициенты теплоотдачи  $\alpha_1$ ,  $\alpha_2$  и коэффициент теплопередачи  $k$  (см. разделы 1.2.2 и 1.2.3).

Основная сложность определения коэффициентов теплоотдачи  $\alpha_1$  и  $\alpha_2$  заключается в том, что в критериальные формулы входят величины, зависящие от температур наружной и внутренней стенок  $T_{w1}$  и  $T_{w2}$ , поэтому расчёт ведут методом последовательных приближений по одному из алгоритмов, описанных в разделе 1.2.3. Выполним расчет по первому алгоритму.

**4.1.** Задаем неизвестные температуры стенок  $T_{w1}$  и  $T_{w2}$  в первом приближении. Так как  $W_2 > W_1$ , то температуры стенок рассчитываем по формулам (1.28а, 1.28б):

$$T_{w2} = T_2 + \frac{\overline{\Delta T}}{2} = 50 + \frac{34,8}{2} = 29,6 \text{ } ^\circ\text{C};$$

$$T_{w1} = T_{w2} + 1^\circ\text{C} = 29,6 + 1 = 30,6 \text{ } ^\circ\text{C.}$$

По табл. П11 при средней температуре стенки  $\overline{T_w} = 0,5 \cdot (T_{w1} + T_{w2}) = 0,5 \cdot (30,6 + 29,6) = 30,1^\circ\text{C}$  находим коэффициент теплопроводности углеродистой стали марки У8:  $\lambda_w = 49,56 \text{ Вт/(м}\cdot\text{К)}$ .

**4.2.** По критериальным уравнениям определяем коэффициенты теплоотдачи со стороны горячего и холодного теплоносителей  $\alpha_1$  и  $\alpha_2$ .

Находим коэффициент теплоотдачи при вынужденном движении воздуха в межтрубном пространстве  $\alpha_1$ .

При движении теплоносителя в каналах сложной формы в качестве определяющего размера принимают эквивалентный диаметр  $R_0 = d_{\text{экв}}$ , который для межтрубного пространства теплообменника типа «труба в трубе» с числом трубок  $n$  рассчитываем по формуле (1.39):

$$d_{\text{экв}} = \frac{D^2 - d_{\text{нар}}^2 \cdot n}{D + d_{\text{нар}} \cdot n} = \frac{0,12^2 - 0,038^2 \cdot 3}{0,12 + 0,038 \cdot 3} = 0,043 \text{ м.}$$

По табл. П1 при определяющей температуре  $T_0 = T_1 = 50$  °С находим физические свойства воздуха:  $\lambda_1 = 2,83 \cdot 10^{-2}$  Вт/(м·К),  $\mu_1 = 19,6 \cdot 10^{-6}$  Па·с,  $\text{Pr}_1 = 0,698$ . При температуре поверхности стенки  $T_{w1} = 30,6$  °С находим  $\text{Pr}_{w1} = 0,701$ .

Так как воздух находится под давлением, отличным от атмосферного, то кинематический коэффициент вязкости для него рассчитываем по формуле:

$$v_1 = \frac{\mu_1}{\rho_1} = \frac{19,6 \cdot 10^{-6}}{2,695} = 7,273 \cdot 10^{-6} \text{ м}^2 / \text{с.}$$

Рассчитываем число Рейнольдса и определяем режим течения:

$$\text{Re}_1 = \frac{w_1 \cdot d_{\text{экв}}}{v_1} = \frac{14,08 \cdot 0,043}{7,273 \cdot 10^{-6}} = 83283,6.$$

Поскольку  $\text{Re}_1 > 10^4$ , то режим течения воздуха в межтрубном пространстве турбулентный.

По критериальной формуле (1.36) для турбулентного режима течения в трубах и каналах рассчитываем число

Нуссельта. Поскольку длина канала на данном этапе расчёта неизвестна, то поправочный коэффициент гидродинамической стабилизации потока принимаем равным единице ( $\bar{\varepsilon}_1 = 1$ ):

$$\begin{aligned}\bar{Nu}_1 &= 0,021 \cdot Re_1^{0,8} \cdot Pr_1^{0,43} \cdot \left(\frac{Pr_1}{Pr_{w1}}\right)^{0,25} \cdot \bar{\varepsilon}_1 = \\ &= 0,021 \cdot 83283,6^{0,8} \cdot 0,698^{0,43} \cdot \left(\frac{0,698}{0,701}\right)^{0,25} \cdot 1 = 155,3.\end{aligned}$$

Рассчитываем коэффициент теплоотдачи  $\alpha_1$  по формуле (1.26):

$$\alpha_1 = \frac{\bar{Nu}_1 \cdot \lambda_1}{d_{\text{экв}}} = \frac{155,3 \cdot 2,83 \cdot 10^{-2}}{0,043} = 102,1 \text{ Вт}/(\text{м}^2 \cdot \text{К}).$$

Находим коэффициент теплоотдачи при вынужденном движении воды в прямых гладких трубах  $\alpha_2$ .

По табл. ПЗ при определяющей температуре  $T_0 = T_2 = 12,2$  °С находим физические свойства воды:  $\lambda_2 = 57,95 \cdot 10^{-2}$  Вт/(м·К);  $\nu_2 = 1,24 \cdot 10^{-6}$  м<sup>2</sup>/с;  $Pr_2 = 8,967$ , а при температуре поверхности стенки  $T_{w2} = 29,6$  °С –  $Pr_{w2} = 5,481$ .

Определяющий размер при течении воды в трубках – внутренний диаметр трубок  $R_0 = d_{\text{вн}}$ .

Рассчитываем число Рейнольдса и определяем режим течения:

$$Re_2 = \frac{w_2 \cdot d_{\text{вн}}}{\nu_2} = \frac{0,539 \cdot 0,032}{1,24 \cdot 10^{-6}} = 13918.$$

Поскольку  $Re_1 > 10^4$ , то режим течения воды в трубках турбулентный.



По критериальной формуле (1.36) для турбулентного режима течения в трубах и каналах рассчитываем число Нуссельта. Поскольку длина трубок на данном этапе расчёта неизвестна, то поправочный коэффициент гидродинамической стабилизации потока принимаем равным единице ( $\overline{\varepsilon}_1 = 1$ ):

$$\begin{aligned}\overline{Nu}_2 &= 0,021 \cdot Re_2^{0,8} \cdot Pr_2^{0,43} \cdot \left( \frac{Pr_2}{Pr_{w2}} \right)^{0,25} \cdot \overline{\varepsilon}_1 = \\ &= 0,021 \cdot 13918^{0,8} \cdot 8,967^{0,43} \cdot \left( \frac{8,967}{5,481} \right)^{0,25} \cdot 1 = 125,9.\end{aligned}$$

Рассчитываем коэффициент теплоотдачи  $\alpha_2$  по формуле (1.26):

$$\alpha_2 = \frac{\overline{Nu}_2 \cdot \lambda_2}{d_{\text{вн}}} = \frac{125,9 \cdot 57,95 \cdot 10^{-2}}{0,032} = 2280,8 \text{ Вт}/(\text{м}^2 \cdot \text{К}).$$

**4.3.** Рассчитываем коэффициент теплопередачи  $k$ .

Так как отношение наружного к внутреннему диаметру стенки трубы  $d_{\text{нар}}/d_{\text{вн}} = 0,038/0,032 = 1,19 \leq 2$ , то коэффициент теплопередачи рассчитываем по формуле (1.23) для плоской стенки:

$$\begin{aligned}k &= \frac{1}{\frac{1}{\alpha_1} + \frac{\delta}{\lambda_w} + \frac{1}{\alpha_2}} = \frac{1}{\frac{1}{102,1} + \frac{0,003}{49,56} + \frac{1}{2280,8}} = \\ &= 97,2 \text{ Вт}/(\text{м}^2 \cdot \text{К}).\end{aligned}$$

**5.** Уточняем температуры стенок  $T_{w1}$  и  $T_{w2}$ . Для этого рассчитываем плотность теплового потока через стенку между средними температурами  $T_1$  и  $T_2$  теплоносителей:

$$q = k \cdot (T_1 - T_2) = 97,17 \cdot (50 - 12,2) = 3671,9 \text{ Вт}/\text{м}^2.$$

Уточнённые температуры стенок рассчитываем по формулам (1.30) и (1.31):

$$T_{w1}^* = T_1 - \frac{q}{\alpha_1} = 50 - \frac{3671,9}{102,1} = 14,0 \text{ } ^\circ\text{C};$$

$$T_{w2}^* = T_2 + \frac{q}{\alpha_2} = 12,2 + \frac{3671,9}{2280,7} = 13,8 \text{ } ^\circ\text{C}.$$

Отличие между принятым и полученным значениями температуры стенок составляет:

$$\Delta_1 = \frac{|T_{w1} - T_{w1}^*|}{T_{w1}^*} \cdot 100\% = \frac{|30,6 - 14,0|}{14,0} \cdot 100\% = 118,0 \%,$$

$$\Delta_2 = \frac{|T_{w2} - T_{w2}^*|}{T_{w2}^*} \cdot 100\% = \frac{|29,6 - 13,8|}{13,8} \cdot 100\% = 114,3 \%.$$

**6.** Так как погрешность расчёта температур стенок больше 5 %, то расчет повторяем с пункта 4.1 с новыми значениями температур стенок трубок  $T_{w1} = T_{w1}^* = 14,0 \text{ } ^\circ\text{C}$  и  $T_{w2} = T_{w2}^* = 13,8 \text{ } ^\circ\text{C}$ . Заметим, что в формулах для расчета  $\alpha_1$  и  $\alpha_2$  изменятся только значение чисел Прандтля  $Pr_{w1}$  и  $Pr_{w2}$ .

**6.1.** По табл. П11 при средней температуре стенки  $\bar{T}_w = 0,5 \cdot (T_{w1} + T_{w2}) = 0,5 \cdot (14,0 + 13,8) = 13,9 \text{ } ^\circ\text{C}$  находим коэффициент теплопроводности углеродистой стали марки У8:  $\lambda_w = 49,69 \text{ Вт/(м}\cdot\text{К)}$ .

**6.2.** Рассчитываем  $\alpha_1$  и  $\alpha_2$ .

По табл. П1 при температуре поверхности стенки  $T_{w1} = 14,0 \text{ } ^\circ\text{C}$  находим  $Pr_{w1} = 0,704$ .

По табл. П3 при температуре поверхности стенки  $T_{w2} = 13,8 \text{ } ^\circ\text{C}$  находим  $Pr_{w1} = 8,564$ .

Рассчитываем число Нуссельта для горячего теплоносителя:

$$\begin{aligned}\overline{Nu}_1 &= 0,021 \cdot Re_1^{0,8} \cdot Pr_1^{0,43} \cdot \left( \frac{Pr_1}{Pr_{w1}} \right)^{0,25} \cdot \overline{\varepsilon}_1 = \\ &= 0,021 \cdot 83283,6^{0,8} \cdot 0,698^{0,43} \cdot \left( \frac{0,698}{0,704} \right)^{0,25} \cdot 1 = 155,1.\end{aligned}$$

Рассчитываем коэффициент теплоотдачи  $\alpha_1$ :

$$\alpha_1 = \frac{\overline{Nu}_1 \cdot \lambda_1}{d_{\text{эКВ}}} = \frac{155,1 \cdot 2,83 \cdot 10^{-2}}{0,043} = 102,0 \text{ Вт}/(\text{м}^2 \cdot \text{К}).$$

Рассчитываем число Нуссельта для холодного теплоносителя:

$$\begin{aligned}\overline{Nu}_2 &= 0,021 \cdot Re_2^{0,8} \cdot Pr_2^{0,43} \cdot \left( \frac{Pr_2}{Pr_{w2}} \right)^{0,25} \cdot \overline{\varepsilon}_1 = \\ &= 0,021 \cdot 13918^{0,8} \cdot 8,967^{0,43} \cdot \left( \frac{8,967}{8,564} \right)^{0,25} \cdot 1 = 112,6.\end{aligned}$$

Рассчитываем коэффициент теплоотдачи  $\alpha_2$ :

$$\alpha_2 = \frac{\overline{Nu}_2 \cdot \lambda_2}{d_{\text{вН}}} = \frac{112,6 \cdot 57,95 \cdot 10^{-2}}{0,032} = 2040,0 \text{ Вт}/(\text{м}^2 \cdot \text{К}).$$

Рассчитываем коэффициент теплопередачи  $k$ :

$$\begin{aligned}k &= \frac{1}{\frac{1}{\alpha_1} + \frac{\delta}{\lambda_w} + \frac{1}{\alpha_2}} = \frac{1}{\frac{1}{102,0} + \frac{0,003}{49,69} + \frac{1}{2040,0}} = \\ &= 96,6 \text{ Вт}/(\text{м}^2 \cdot \text{К}).\end{aligned}$$

**6.3.** Уточняем температуры стенок  $T_{w1}$  и  $T_{w2}$ .

Рассчитываем плотность теплового потока через стенку:

$$q = k \cdot (T_1 - T_2) = 96,6 \cdot (50 - 12,2) = 3649,5 \text{ Вт}/\text{м}^2.$$

Рассчитаем уточнённые температуры стенок:

$$T_{w1}^* = T_1 - \frac{q}{\alpha_1} = 50 - \frac{3649,5}{102,0} = 14,2 \text{ } ^\circ\text{C};$$

$$T_{w2}^* = T_2 + \frac{q}{\alpha_2} = 12,2 + \frac{3649,5}{2040,0} = 14,0 \text{ } ^\circ\text{C}.$$

Отличие между принятым и полученным значениями температуры стенок составляет:

$$\Delta_1 = \frac{|T_{w1} - T_{w1}^*|}{T_{w1}^*} \cdot 100\% = \frac{|14,0 - 14,2|}{14,2} \cdot 100\% = 1,2 \text{ } \%;$$

$$\Delta_2 = \frac{|T_{w2} - T_{w2}^*|}{T_{w2}^*} \cdot 100\% = \frac{|13,8 - 14,0|}{14,0} \cdot 100\% = 1,3 \text{ } \%.$$

Так как погрешность расчёта температур стенок меньше 5 %, то расчет заканчиваем. Для дальнейших расчетов принимаем коэффициент теплопередачи равным  $k = 96,6 \text{ Вт}/(\text{м}^2 \cdot \text{К})$ .

**7.** Рассчитываем площадь поверхности теплообмена  $F$  по уравнению теплопередачи (1.14):

$$F = \frac{Q}{k \cdot \Delta T} = \frac{24120}{96,6 \cdot 34,81} = 7,175 \text{ м}^2.$$

**8.** Определяем количество последовательно соединенных секций  $n_2$  по формуле (3.23). При условии  $\alpha_1 \ll \alpha_2$  в качестве расчетного принимаем наружный диаметр трубок  $d^* = d_{\text{нар}}$ , так как воздух омывает их снаружи. По заданию к расчёту  $l = 1,8 \text{ м}$ , поэтому длину каждой секции принимаем равной  $l = 1,8 \text{ м}$ :

$$n_2 = \frac{F}{\pi \cdot d^* \cdot l \cdot n_1} = \frac{7,175}{3,14 \cdot 0,038 \cdot 1,8 \cdot 2} = 16,69.$$

Округляем рассчитанное значение числа последовательных секций до ближайшего большего целого и принимаем  $n_2 = 17$ .

Уточняем длину трубок по формуле (3.24):

$$\ell = \frac{F}{\pi \cdot d^* \cdot n_1 \cdot n_2} = \frac{7,175}{3,14 \cdot 0,038 \cdot 2 \cdot 17} = 1,768 \text{ м.}$$

На рис. 5. 3 приведена компоновка теплообменника «труба в трубе» с числом параллельных секций равном  $n_1 = 2$  и числом последовательно соединенных секций равном  $n_2 = 17$  при противоточной схеме движения теплоносителей.

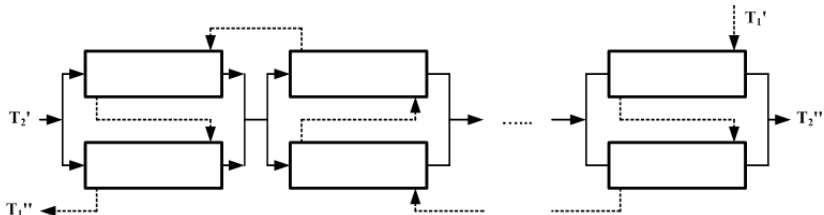


Рис. 5.3. Компоновка теплообменника «труба в трубе» ( $n_1 = 2$ ;  $n_2 = 17$ )

## 5.2.2. Гидравлический расчет

Методика выполнения гидравлического расчёта подробно изложена в разделе 3.4.

Определим потери давления для горячего (воздух) и холодного (вода) теплоносителей, движущегося в теплообменном аппарате по формуле (3.25):

$$\Delta p = \Sigma \Delta p_{\text{тр}} + \Sigma \Delta p_{\text{мс}} + \Delta p_{\text{уск}} + \Delta p_{\text{сс}}$$

Поскольку рекуперативный теплообменный аппарат является замкнутой системой, которая не сообщается с окружающей средой, потери давления на самотягу равны нулю ( $\Delta p_{\text{сс}} = 0$ ). Для капельной жидкости (воды) потери давл-

ления на ускорение потока можно принять равными нулю ( $\Delta p_{\text{уск}} = 0$ ). С учётом принятых допущений формула (3.25) принимает вид:

$$\text{- для воздуха } \Delta p_1 = \Sigma \Delta p_{\text{тр}} + \Sigma \Delta p_{\text{мс}} + \Delta p_{\text{уск}} ;$$

$$\text{- для воды } \Delta p_2 = \Sigma \Delta p_{\text{тр}} + \Sigma \Delta p_{\text{мс}} ,$$

где  $\Delta p_{\text{тр}}$  – потери давления на трение, Па;  $\Delta p_{\text{мс}}$  – потери давления на преодоление местных сопротивлений, Па;  $\Delta p_{\text{уск}}$  – потери давления на ускорение потока, Па

**1.** Определим потери давления для горячего теплоносителя (воздуха), движущегося в кольцевом зазоре между трубами.

**1.1.** Рассчитываем потери давления на трение. Для этого определяем относительную эквивалентную гладкость наружной поверхности трубы, как величину обратную относительной эквивалентной шероховатости, по формуле:

$$\bar{\Delta}_{\text{э},1}' = \frac{1}{\Delta_{\text{э},1}} = \frac{d_{\text{экр}}}{\Delta_{\text{э},1}} = \frac{43}{0,02} = 2150.$$

Находим границы расчётной зоны гидравлического сопротивления для шероховатых труб. Для этого рассчитываем переходные значения числа Рейнольдса для шероховатых поверхностей по формулам (3.37):

$$\text{Re}_{\text{пер},1} = \frac{10}{\Delta_{\text{э},1}} = 10 \cdot \bar{\Delta}_{\text{э},1}' = 10 \cdot 2150 = 21500;$$

$$\text{Re}_{\text{пер},2} = \frac{500}{\Delta_{\text{э},1}} = 500 \cdot \bar{\Delta}_{\text{э},1}' = 500 \cdot 2150 = 1075000.$$

Выполняя тепловой расчёт, мы ранее нашли число Рейнольдса для горячего теплоносителя  $\text{Re}_1 = 83283,6$ . Так как число Рейнольдса для горячего теплоносителя нахо-

дится в интервале  $Re_{пер,1} \leq Re_1 \leq Re_{пер,2}$ , то в этом случае коэффициент трения для изотермического течения рассчитываем по формуле (3.38) для переходной зоны от гидравлически гладких до вполне шероховатых труб (зона докватратичного сопротивления):

$$\begin{aligned}\xi_{из,1} &= 0,11 \cdot \left( \frac{68}{Re_1} + \frac{\Delta_{э,1}}{d_{э,1}} \right)^{0,25} = \\ &= 0,11 \cdot \left( \frac{68}{83283,6} + \frac{0,02}{43} \right)^{0,25} = 0,0208.\end{aligned}$$

В теплообменнике происходит охлаждение горячего теплоносителя, поэтому необходимо учесть неизотермичность течения по формуле (3.42):

$$\xi_1 = \xi_{из,1} \cdot \left( \frac{Pr_{w1}}{Pr_1} \right)^{1/3} = 0,0208 \cdot \left( \frac{0,704}{0,698} \right)^{1/3} = 0,0209.$$

Потери давления на трение рассчитываем по формуле (3.30) с учетом количества последовательно соединенных секций  $n_2 = 17$ :

$$\begin{aligned}\Delta p_{тр,1} &= \xi_1 \frac{\ell}{d_{э,1}} \frac{\rho_1 \cdot w_1^2}{2} \cdot n_2 = \\ &= 0,0209 \cdot \frac{1,768}{0,043} \cdot \frac{2,695 \cdot 14,08^2}{2} \cdot 17 = 3893 \text{ Па}.\end{aligned}$$

**1.2.** Рассчитываем потери давления на преодоление местных сопротивлений. Потери давления в теплообменном аппарате на местных сопротивлениях будут иметь место при входе горячего теплоносителя в межтрубное пространство под углом  $90^\circ$  к рабочему пространству  $\zeta_{м,1} = 1,5$  и выходе из него  $\zeta_{м,2} = 1$  (см. табл. 3.3) для всех последова-

тельно соединенных секций, а также при переходе из одной секции в другую  $\zeta_{м,3} = 2,5$  (см. табл. 3.3).

По формуле (3.45) рассчитываем потери давления на местные сопротивления:

$$\begin{aligned} \Delta p_{м,1} &= \left[ (\zeta_{м,1} + \zeta_{м,2}) \cdot n_2 + \zeta_{м,3} \cdot (n_2 - 1) \right] \cdot \frac{\rho_1 \cdot w_1^2}{2} = \\ &= \left[ (1,5 + 1) \cdot 17 + 2,5 \cdot (17 - 1) \right] \frac{2,695 \cdot 14,08^2}{2} = \\ &= 22033 \text{ Па.} \end{aligned}$$

**1.3.** Рассчитываем потери давления, обусловленные местным ускорением потока, по формуле (3.28):

$$\Delta p_{y,1} = \rho_1'' (w_1'')^2 - \rho_1' (w_1')^2.$$

Плотность воздуха на входе  $\rho_1'$  и на выходе  $\rho_1''$  из теплообменного аппарата рассчитываем по уравнению Менделеева-Клапейрона:

$$\rho_1' = \frac{p_1 \cdot \mu_{в-х}}{R_\mu \cdot T_1'} = \frac{2,5 \cdot 10^5 \cdot 28,96}{8314 \cdot (70 + 273,15)} = 2,538 \text{ кг/м}^3;$$

$$\rho_1'' = \frac{p_1 \cdot \mu_{в-х}}{R_\mu \cdot T_1''} = \frac{2,5 \cdot 10^5 \cdot 28,96}{8314 \cdot (30 + 273,15)} = 2,873 \text{ кг/м}^3.$$

Скорость воздуха на входе  $w_1'$  и выходе  $w_1''$  из теплообменника рассчитываем по уравнению неразрывности (1.12):

$$w_1' = \frac{G_1}{\rho_1' \cdot f_1} = \frac{0,6}{2,538 \cdot 0,0158} = 14,95 \text{ м/с};$$



$$w_1'' = \frac{G_1}{\rho_1'' \cdot f_1} = \frac{0,6}{2,873 \cdot 0,0158} = 13,21 \text{ м/с.}$$

Рассчитываем потери давления на ускорение  $\Delta p_y$  :

$$\begin{aligned} \Delta p_{y,1} &= \rho_1'' (w_1'')^2 - \rho_1' (w_1')^2 = \\ &= 2,873 \cdot (13,21)^2 - 2,538 \cdot (14,95)^2 = -66 \text{ Па.} \end{aligned}$$

**1.4.** Общие потери давления для горячего теплоносителя рассчитываем как сумму потерь на трение, преодоление местных сопротивлений и ускорения потока:

$$\begin{aligned} \Delta p_1 &= \Delta p_{\text{тр},1} + \Delta p_{\text{м},1} + \Delta p_{y,1} = \\ &= 3893 + 22033 - 66 = 25860 \text{ Па.} \end{aligned}$$

**1.5.** Мощность перекачивающего устройства для перемещения горячего теплоносителя рассчитываем по формуле (3.26), приняв коэффициент полезного действия перекачивающего устройства  $\eta = 0,9$ :

$$N_1 = \frac{\Delta p_1 \cdot G_1}{\rho_1 \cdot \eta} = \frac{25860 \cdot 0,6}{2,695 \cdot 0,9} = 6397,6 \text{ Вт.}$$

**2.** Определим потери давления для холодного теплоносителя (воды), движущегося по внутренним трубкам теплообменного аппарата.

**2.1.** Рассчитываем потери давления на трение. Для этого определяем относительную эквивалентную гладкость внутренней поверхности трубы, как величину обратную относительной эквивалентной шероховатости, по формуле:

$$\overline{\Delta}_{3,2}' = \frac{1}{\Delta_{3,2}} = \frac{d_{\text{экв}}}{\Delta_{3,2}} = \frac{d_{\text{вн}}}{\Delta_{3,2}} = \frac{32}{0,016} = 2000$$

Находим границы расчётной зоны гидравлического сопротивления для шероховатых труб. Для этого рассчитываем

переходные значения числа Рейнольдса для шероховатых поверхностей по формулам (3.37):

$$\text{Re}_{\text{пер},1} = \frac{10}{\Delta_{\text{э},2}} = 10 \cdot \overline{\Delta_{\text{э},2}}' = 10 \cdot 2000 = 20000;$$

$$\text{Re}_{\text{пер},2} = \frac{500}{\Delta_{\text{э},2}} = 500 \cdot \overline{\Delta_{\text{э},2}}' = 500 \cdot 2000 = 1000000$$

При выполнении теплового расчета мы нашли число Рейнольдса для холодного теплоносителя  $\text{Re}_2 = 13918$ . Так как число Рейнольдса для холодного теплоносителя меньше первого переходного числа Рейнольдса  $\text{Re}_2 \leq \text{Re}_{\text{пер},1}$ , то шероховатость внутренней поверхности труб не влияет на их гидравлическое сопротивление. поэтому расчёт коэффициента трения необходимо выполнить по формулам для гидравлически гладких труб по формуле (3.32):

$$\xi_{\text{из},2} = \frac{0,3164}{\text{Re}_2^{0,25}} = \frac{0,3164}{13918^{0,25}} = 0,0291.$$

В теплообменнике происходит нагрев холодного теплоносителя, поэтому необходимо учесть неизотермичность течения по формуле (3.42):

$$\xi_2 = \xi_{\text{из},2} \cdot \left( \frac{\text{Pr}_{w2}}{\text{Pr}_2} \right)^{1/3} = 0,0291 \cdot \left( \frac{8,564}{8,967} \right)^{1/3} = 0,0287.$$

Потери давления на трение рассчитаем по формуле (3.30) с учетом того, что холодный теплоноситель (вода) последовательно проходит две секции, соединенные параллельно по воздуху ( $n_1^{\text{гор}} = 2$ ), и 17 групп секций, соединённых последовательно ( $n_2 = 17$ ):

$$\begin{aligned} \Delta p_{\text{тр},2} &= \xi_2 \cdot \frac{\ell}{d_{\text{вн}}} \cdot \frac{\rho_2 \cdot w_2^2}{2} \cdot (n_1^{\text{гор}} + n_2) = \\ &= 0,0287 \cdot \frac{1,768}{0,032} \cdot \frac{999,37 \cdot 0,539^2}{2} \cdot (2+17) = 4373 \text{ Па.} \end{aligned}$$

**2.2.** Рассчитываем потери давления на преодоление местных сопротивлений. Потери давления в теплообменном аппарате на местных сопротивлениях будут иметь место при повороте потока на  $180^\circ$  через колено  $\zeta_{\text{м},1} = 2$  (см. табл. 3.3) при переходе холодного теплоносителя из одной секции в другую (учитываются секции, соединенные параллельно по воздуху и соединенные последовательно).

По формуле (3.45) рассчитываем потери давления на местные сопротивления:

$$\begin{aligned} \Delta p_{\text{м},2} &= \left[ (n_1^{\text{гор}} - 1) + (n_2 - 1) \right] \cdot \zeta_{\text{м},1} \cdot \frac{\rho_2 \cdot w_2^2}{2} = \\ &= \left[ (2 - 1) + (17 - 1) \right] \cdot 2 \cdot \frac{999,37 \cdot 0,539^2}{2} = 4648 \text{ Па.} \end{aligned}$$

**2.3.** Общие потери давления для холодного теплоносителя рассчитываем как сумму потерь на трение и преодоление местных сопротивлений:

$$\Delta p_2 = \Delta p_{\text{тр},2} + \Delta p_{\text{м},2} = 4373 + 4648 = 9021 \text{ Па.}$$

**2.4.** Мощность насоса для перемещения холодного теплоносителя рассчитаем по формуле (3.26), приняв коэффициент полезного действия насоса  $\eta = 0,9$ :

$$N_2 = \frac{\Delta p_2 \cdot G_2}{\rho_2 \cdot \eta} = \frac{9021 \cdot 1,3}{999,37 \cdot 0,9} = 13 \text{ Вт.}$$

### 5.2.3. Результаты расчета

В результате теплового конструктивного расчёта получены следующие конструктивные и режимные параметры секционного теплообменного аппарата типа «труба в трубе» получено:

- число параллельных секций по горячему теплоносителю  $n_1^{\text{гор}} = 2$  шт.;
- число последовательных секций  $n_2 = 17$ ;
- температура холодного теплоносителя на выходе  $T_2'' = 14,43^\circ\text{C}$ ;
- коэффициент теплоотдачи со стороны горячего теплоносителя  $\alpha_1 = 102 \text{ Вт}/(\text{м}^2 \cdot \text{К})$ ;
- коэффициент теплоотдачи со стороны холодного теплоносителя  $\alpha_2 = 2040 \text{ Вт}/(\text{м}^2 \cdot \text{К})$ ;
- коэффициент теплопередачи  $k = 96,6 \text{ Вт}/(\text{м}^2 \cdot \text{К})$ ;
- средний температурный напор  $\overline{\Delta T} = 34,8^\circ\text{C}$ ;
- площадь теплообмена  $F = 7,175 \text{ м}^2$ ;
- длина секции  $\ell = 1,768 \text{ м}$ ;
- тепловая мощность теплообменника  $Q = 24120 \text{ Вт}$ .

В результате гидравлического расчёта секционного теплообменного аппарата типа «труба в трубе» определены затраты механической энергии на перемещение горячего и холодного теплоносителей в рекуператоре:

- потери давления на трение при транспорте горячего теплоносителя  $\Delta p_{\text{тр},1} = 3893 \text{ Па}$ ;
- потери давления на местные сопротивления при транспорте горячего теплоносителя  $\Delta p_{\text{м},1} = 22033 \text{ Па}$ ;
- потери давления на ускорение потока при транспорте горячего теплоносителя  $\Delta p_{\text{у},1} = -66 \text{ Па}$ ;
- общие потери давления в тракте горячего теплоносителя  $\Delta p_1 = 25860 \text{ Па}$ ;

- мощность устройства, необходимая для перемещения горячего теплоносителя  $N_1 = 6397,6$  Вт;
- потери давления на трение при транспорте холодного теплоносителя  $\Delta p_{\text{тр},2} = 4373$  Па;
- потери давления на местные сопротивления при транспорте холодного теплоносителя  $\Delta p_{\text{м},2} = 4648$  Па;
- общие потери давления в тракте холодного теплоносителя  $\Delta p_2 = 9021$  Па;
- мощность насоса, необходимая для перемещения холодного теплоносителя  $N_2 = 13$  Вт.

### 5.3. Пример расчета пластинчатого теплообменного аппарата

**Задание.** Определить температуры горячей  $T_1''$  и холодной воды  $T_2''$  на выходе из пластинчатого теплообменного аппарата, если расход горячей воды  $G_1 = 10$  кг/с, а холодной воды  $G_2 = 15$  кг/с. Теплообменник собран из гладких пластин размерами  $b = 0,4$  м,  $\ell = 0,8$  м. Расстояние между пластинами  $s = 5$  мм. Толщина пластин  $\delta = 1,5$  мм. Материал пластин – углеродистая сталь 20. Количество каналов для прохода горячего теплоносителя  $n_1 = 20$ , а холодного –  $n_2 = 19$ . Температура горячей воды на входе в теплообменник  $T_1' = 90$  °С, холодной воды –  $T_2' = 20$  °С. Схема движения теплоносителей – противоток.

Эквивалентная шероховатость поверхности стенок пластин  $\Delta_s = 0,02$  мм.

*Тип расчета* – тепловой поверочный.

Конструкция, принцип действия и алгоритм расчета пластинчатого теплообменного аппарата описаны в разделе 2.3.

#### 5.3.1. Тепловой расчёт

Тепловой поверочный расчет выполним для конкретного кожухотрубного теплообменника, размеры которого заданы. В основу расчета положен метод последовательных приближений по одному из алгоритмов, описанных в разделе 3.1. Для расчета воспользуемся алгоритмом №2, основанным на понятии эффективности теплообменного аппарата, но с предварительным вычислением коэффициента теплопередачи по алгоритму №1.

### *Первое приближение*

1. В первом приближении зададим температуру горячего теплоносителя на выходе из теплообменника  $T_1''$  в интервале  $T_2' \div T_1'$ . Принимаем, что температура горячего теплоносителя на выходе из теплообменного аппарата равна  $T_1'' = 70^\circ\text{C}$ . Тогда средняя температура горячего теплоносителя в теплообменном аппарате равна:

$$T_1 = 0,5 \cdot (T_1' + T_1'') = 0,5 \cdot (90 + 70) = 80^\circ\text{C}.$$

2. Из уравнения теплового баланса (см. раздел 1.1) находим тепловую мощность аппарата  $Q$  и температуру холодного теплоносителя на выходе из теплообменника  $T_2''$  (см. раздел 3.1).

Для однофазных теплоносителей уравнение теплового баланса имеет вид (см. раздел 1.1):

$$Q = G_1 \cdot c_{p1} \cdot (T_1' - T_1'') = G_2 \cdot c_{p2} \cdot (T_2'' - T_2').$$

Из левой части уравнения теплового баланса рассчитываем тепловую мощность теплообменника  $Q$ .

Для этого по табл. ПЗ при средней температуре горячего теплоносителя  $T_1 = 80^\circ\text{C}$  находим удельную теплоемкость воды  $c_{p1} = 4,195 \text{ кДж}/(\text{кг} \cdot \text{К}) = 4,195 \cdot 10^3 \text{ Дж}/(\text{кг} \cdot \text{К})$ . Рассчитываем тепловую мощность теплообменного аппарата:

$$\begin{aligned} Q &= G_1 \cdot c_{p1} \cdot (T_1' - T_1'') = 10 \cdot 4,195 \cdot 10^3 \cdot (90 - 70) = \\ &= 839000 \text{ Вт}. \end{aligned}$$

Зная  $Q$ , из правой части уравнения теплового баланса находим температуру холодного теплоносителя на выходе из теплообменного аппарата по формуле:

$$T_2'' = T_2' + \frac{Q}{G_2 \cdot c_{p2}}.$$

Удельная теплоемкость  $c_{p2}$  зависит от искомой температуры  $T_2''$ , поэтому расчет ведём методом последовательных приближений.

В первом приближении принимаем  $T_2'' = T_2' = 20^\circ\text{C}$ . По табл. ПЗ при средней температуре холодного теплоносителя  $T_2 = 0,5 \cdot (T_2' + T_2'') = 0,5 \cdot (20 + 20) = 20^\circ\text{C}$  находим  $c_{p2} = 4,183 \text{ кДж}/(\text{кг} \cdot \text{К}) = 4,183 \cdot 10^3 \text{ Дж}/(\text{кг} \cdot \text{К})$ .

Рассчитываем температуру холодного теплоносителя на выходе из теплообменного аппарата во втором приближении:

$$T_2'' = T_2' + \frac{Q}{G_2 \cdot c_{p2}} = 20 + \frac{839000}{15 \cdot 4,183 \cdot 10^3} = 33,4^\circ\text{C}.$$

Расхождение между принятым и полученным значениями температуры  $T_2''$  составляет

$$\Delta = \frac{|20 - 33,4|}{33,4} \cdot 100\% = 40,1\%.$$

Так как погрешность расчёта температуры холодного теплоносителя на выходе из теплообменника больше 5 %, то расчёт повторяем с новым значением температуры холодного теплоносителя на выходе из теплообменного аппарата  $T_2'' = 33,4^\circ\text{C}$ .



По табл. ПЗ при средней температуре холодного теплоносителя  $T_2 = 0,5 \cdot (T_2' + T_2'') = 0,5 \cdot (20 + 33,4) = 26,7 \text{ }^\circ\text{C}$  находим  $c_{p2} = 4,177 \text{ кДж}/(\text{кг} \cdot \text{К}) = 4,177 \cdot 10^3 \text{ Дж}/(\text{кг} \cdot \text{К})$ .

Рассчитываем температуру холодного теплоносителя на выходе из теплообменника в третьем приближении:

$$T_2'' = T_2' + \frac{Q}{G_2 \cdot c_{p2}} = 20 + \frac{839000}{15 \cdot 4,177 \cdot 10^3} = 33,4 \text{ }^\circ\text{C}.$$

Отличие между принятым и полученным значениями температуры  $T_2''$  составляет:

$$\Delta = \frac{|33,4 - 33,4|}{33,4} \cdot 100\% = 0 \text{ } \%$$

Так как погрешность расчёта температуры холодного теплоносителя на выходе из теплообменника меньше 5 %, то расчёт заканчиваем и окончательно принимаем температуру холодного теплоносителя на выходе из теплообменного аппарата  $T_2'' = 33,4 \text{ }^\circ\text{C}$ . Средняя температура холодного теплоносителя при этом составит:

$$T_2 = 0,5 \cdot (T_2' + T_2'') = 0,5 \cdot (20 + 33,4) = 26,7 \text{ }^\circ\text{C}$$

**3.** Строим график изменения температуры теплоносителей вдоль поверхности теплообмена  $T = f(F)$  и рассчитываем среднюю разность температур теплоносителей  $\overline{\Delta T}$ . График строим в масштабе. Правила построения графиков подробно описаны в разделе 1.2.1.

Схема движения теплоносителей – противоток. Рассчитываем изменения температур теплоносителей в теплообменном аппарате:

$$\delta T_1 = T_1' - T_1'' = 90 - 70 = 20 \text{ }^\circ\text{C},$$

$$\delta T_2 = T_2'' - T_2' = 33,4 - 20 = 13,4 \text{ }^\circ\text{C}.$$

Так как  $\delta T_2 < \delta T_1$ , и, соответственно,  $W_2 > W_1$ , то выпуклость кривых изменения температуры теплоносителей направлена в сторону холодного теплоносителя – вниз.

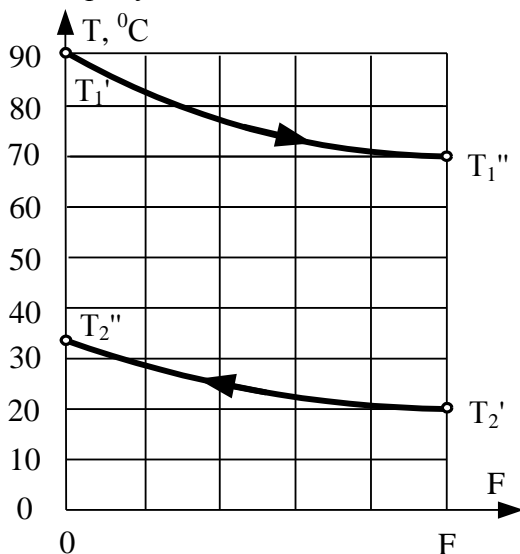


Рис. 5.4. Изменение температур теплоносителей вдоль поверхности нагрева

По графику  $T=f(F)$  рассчитываем максимальную и минимальную разности температур теплоносителей:

$$\Delta T_{\max} = T_1' - T_2'' = 90 - 33,4 = 56,6 \text{ }^\circ\text{C},$$

$$\Delta T_{\min} = T_1'' - T_2' = 70 - 20 = 50 \text{ }^\circ\text{C}.$$

Отношение  $\Delta T_{\max} / \Delta T_{\min} = 56,6 / 50 = 1,1 \leq 2$ , поэтому среднюю разность температур рассчитываем по формуле (1.15):

$$\overline{\Delta T} = \frac{\Delta T_{\max} + \Delta T_{\min}}{2} = \frac{56,6 + 50}{2} = 53,3 \text{ } ^\circ\text{C}.$$

**4.** Рассчитываем коэффициенты теплоотдачи  $\alpha_1$ ,  $\alpha_2$  и коэффициент теплопередачи  $k$  (см. разделы 1.2.2 и 1.2.3).

Основная сложность определения коэффициентов теплоотдачи  $\alpha_1$  и  $\alpha_2$  заключается в том, что в критериальные формулы входят величины, зависящие от температур наружной и внутренней стенок  $T_{w1}$  и  $T_{w2}$ , поэтому расчёт ведут методом последовательных приближений по одному из алгоритмов, описанных в разделе 1.2.3. Выполним расчет по первому алгоритму.

**4.1.** Рассчитываем неизвестные температуры стенок  $T_{w1}$  и  $T_{w2}$  в первом приближении. Так как  $W_2 > W_1$ , то температуры стенок рассчитываем по формулам (1.28а, 1.28б):

$$T_{w2} = T_2 + \frac{\overline{\Delta T}}{2} = 26,7 + \frac{53,3}{2} = 53,4 \text{ } ^\circ\text{C};$$

$$T_{w1} = T_{w2} + 1^\circ\text{C} = 53,4 + 1 = 54,1 \text{ } ^\circ\text{C}.$$

По табл. П11 при средней температуре стенки  $\overline{T_w} = 0,5 \cdot (T_{w1} + T_{w2}) = 0,5 \cdot (54,4 + 53,4) = 53,9 \text{ } ^\circ\text{C}$  находим коэффициент теплопроводности углеродистой стали марки 20:  $\lambda_w = 51,47 \text{ Вт}/(\text{м}\cdot\text{К})$ .

**4.2.** По критериальным уравнениям определяем коэффициенты теплоотдачи со стороны горячего и холодного теплоносителей  $\alpha_1$  и  $\alpha_2$ .

Находим коэффициент теплоотдачи при вынужденном движении воды в щелевом канале  $\alpha_1$ .

При движении теплоносителя в каналах сложной формы в качестве определяющего размера принимают эквивалентный диаметр  $R_0 = d_{\text{эКВ}}$ , который для щелевого канала пластинчатого теплообменника рассчитываем по формуле (1.37):

$$d_{\text{эKB}} = \frac{2 \cdot s \cdot b}{s + b} = \frac{2 \cdot 0,005 \cdot 0,4}{0,005 + 0,4} = 0,00988 \text{ м.}$$

По табл. ПЗ при определяющей температуре  $T_0 = T_1 = 80 \text{ }^{\circ}\text{C}$  находим физические свойства воды:  $\rho_1 = 971,8 \text{ кг/м}^3$ ;  $\lambda_1 = 67,4 \cdot 10^{-2} \text{ Вт/(м}\cdot\text{К)}$ ;  $\nu_1 = 0,365 \cdot 10^{-6} \text{ м}^2/\text{с}$ ;  $\text{Pr}_1 = 2,21$ , а при температуре поверхности стенки  $T_{w1} = 54,4 \text{ }^{\circ}\text{C}$  –  $\text{Pr}_{w1} = 3,275$ .

Рассчитываем площадь поперечного сечения канала для прохода горячего теплоносителя по формуле (2.9):

$$f_1 = n_1 \cdot f = n_1 \cdot s \cdot b = 20 \cdot 0,005 \cdot 0,4 = 0,04 \text{ м}^2.$$

Из уравнения неразрывности (1.12) рассчитываем среднюю скорость течения горячего теплоносителя:

$$w_1 = \frac{G_1}{\rho_1 \cdot f_1} = \frac{10}{971,8 \cdot 0,04} = 0,257 \text{ м/с.}$$

Рассчитываем число Рейнольдса и определяем режим течения горячего теплоносителя.

$$\text{Re}_1 = \frac{w_1 \cdot d_{\text{эKB}}}{\nu_1} = \frac{0,257 \cdot 0,00988}{0,365 \cdot 10^{-6}} = 6961,1.$$

Так как число Рейнольдса лежит в интервале значений  $2300 < \text{Re}_1 < 10^4$ , то режим течения горячего теплоносителя – переходный.

По табл. 1.1 учебного пособия при  $\text{Re}_1 = 6961,1$  линейной интерполяцией находим коэффициент  $K_0 = 23,84$ .

По критериальной формуле (1.43) для переходного режима течения рассчитываем число Нуссельта. Поскольку отношение длины канала к его эквивалентному диаметру  $l/d_{\text{эKB}} = 0,8/0,00988 = 81 > 50$ , то поправочный коэффициент гидродинамической стабилизации потока равен единице ( $\overline{\varepsilon}_1 = 1$ ):

$$\begin{aligned}\overline{\text{Nu}}_1 &= K_0 \cdot \text{Pr}_1^{0,43} \cdot \left( \frac{\text{Pr}_1}{\text{Pr}_{w1}} \right)^{0,25} \frac{1}{\varepsilon_1} = \\ &= 23,84 \cdot 2,21^{0,43} \cdot \left( \frac{2,21}{3,275} \right)^{0,25} \cdot 1 = 30,4.\end{aligned}$$

Рассчитываем коэффициент теплоотдачи  $\alpha_1$ :

$$\alpha_1 = \frac{\overline{\text{Nu}}_1 \cdot \lambda_1}{d_{\text{экв}}} = \frac{30,4 \cdot 67,4 \cdot 10^{-2}}{0,00988} = 2074,1 \text{ Вт}/(\text{м}^2 \cdot \text{К}).$$

Находим коэффициент теплоотдачи при вынужденном движении холодной воды в щелевом канале  $\alpha_2$ .

Так как каналы для прохода горячего и холодного теплоносителя имеют одинаковую геометрию, то эквивалентный диаметр канала для холодного теплоносителя будет равен эквивалентному диаметру канала для горячего теплоносителя  $d_{\text{экв}} = 0,00988 \text{ м}$ .

По табл. ПЗ при определяющей температуре  $T_0 = T_2 = 26,7 \text{ }^\circ\text{C}$  находим физические свойства воды:  $\rho_2 = 996,53 \text{ кг}/\text{м}^3$ ;  $\lambda_2 = 61,17 \cdot 10^{-2} \text{ Вт}/(\text{м} \cdot \text{К})$ ;  $\nu_2 = 0,871 \cdot 10^{-6} \text{ м}^2/\text{с}$ ;  $\text{Pr}_2 = 5,949$ , а при температуре поверхности стенки  $T_{w2} = 53,4 \text{ }^\circ\text{C}$  –  $\text{Pr}_{w2} = 3,336$ .

Рассчитываем площадь поперечного сечения канала для прохода холодного теплоносителя по формуле (2.10):

$$f_2 = n_2 \cdot f = n_2 \cdot s \cdot b = 19 \cdot 0,005 \cdot 0,4 = 0,038 \text{ м}^2.$$

Из уравнения неразрывности (1.12) рассчитываем среднюю скорость течения холодного теплоносителя:

$$w_2 = \frac{G_2}{\rho_2 \cdot f_2} = \frac{15}{996,53 \cdot 0,038} = 0,396 \text{ м}/\text{с}.$$

Рассчитываем число Рейнольдса и определяем режим течения холодного теплоносителя:

$$Re_2 = \frac{w_2 \cdot d_{\text{эКВ}}}{\nu_2} = \frac{0,396 \cdot 0,00988}{0,871 \cdot 10^{-6}} = 4489,5.$$

Так как число Рейнольдса лежит в интервале значений  $2300 < Re_1 < 10^4$ , то режим течения холодного теплоносителя - переходный.

По табл. 1.1 учебного пособия при  $Re_2 = 4489,5$  линейной интерполяцией находим коэффициент  $K_0 = 14,31$ .

По критериальной формуле (1.43) для переходного режима течения рассчитываем число Нуссельта. Поскольку отношение длины канала к его эквивалентному диаметру  $l/d_{\text{эКВ}} = 0,8/0,00988 = 81 > 50$ , то поправочный коэффициент гидродинамической стабилизации потока принимаем равным единице ( $\overline{\varepsilon}_1 = 1$ ):

$$\begin{aligned} \overline{Nu}_2 &= K_0 \cdot Pr_2^{0,43} \cdot \left( \frac{Pr_2}{Pr_{w2}} \right)^{0,25} \overline{\varepsilon}_1 = \\ &= 14,31 \cdot 5,949^{0,43} \cdot \left( \frac{5,949}{3,336} \right)^{0,25} \cdot 1 = 35,6. \end{aligned}$$

Рассчитываем коэффициент теплоотдачи  $\alpha_2$ :

$$\alpha_2 = \frac{\overline{Nu}_2 \cdot \lambda_2}{d_{\text{эКВ}}} = \frac{35,6 \cdot 61,17 \cdot 10^{-2}}{0,00988} = 2204,1 \text{ Вт}/(\text{м}^2\text{К}).$$

### 4.3. Рассчитываем коэффициент теплопередачи $k$ .

Коэффициент теплопередачи рассчитываем по формуле (1.23) для плоской стенки:

$$k = \frac{1}{\frac{1}{\alpha_1} + \frac{\delta}{\lambda_w} + \frac{1}{\alpha_2}} =$$

$$= \frac{1}{\frac{1}{2074,1} + \frac{0,0015}{51,47} + \frac{1}{2204,1}} = 1036,3 \text{ Вт} / (\text{м}^2 \cdot \text{К}).$$

**4.4.** Уточняем температуры стенок  $T_{w1}$  и  $T_{w2}$ . Для этого рассчитаем плотность теплового потока через стенку между средними температурами  $T_1$  и  $T_2$  теплоносителей:

$$q = k \cdot (T_1 - T_2) = 1036,3 \cdot (80 - 26,7) = 55239,4 \text{ Вт/м}^2.$$

Уточнённые температуры стенок рассчитываем по формулам (1.30) и (1.31):

$$T_{w1}^* = T_1 - \frac{q}{\alpha_1} = 80 - \frac{55239,4}{2074,1} = 53,4 \text{ }^\circ\text{C};$$

$$T_{w2}^* = T_2 + \frac{q}{\alpha_2} = 26,7 + \frac{55239,4}{2204,1} = 51,8 \text{ }^\circ\text{C}.$$

Отличие между принятым и полученным значениями температуры стенок составляет:

$$\Delta_1 = \frac{|T_{w1} - T_{w1}^*|}{T_{w1}^*} \cdot 100\% = \frac{|54,4 - 53,4|}{53,4} \cdot 100\% = 1,8 \%,$$

$$\Delta_2 = \frac{|T_{w2} - T_{w2}^*|}{T_{w2}^*} \cdot 100\% = \frac{|53,4 - 51,8|}{51,8} \cdot 100\% = 3,1 \%.$$

Так как погрешность расчёта температур стенок меньше 5 %, то расчет заканчиваем и окончательно для дальнейших расчетов принимаем коэффициент теплопередачи равным  $k = 1036,3 \text{ Вт}/(\text{м}^2 \cdot \text{К})$ .

**5.** Определяем температуры горячей  $T_1''$  и холодной  $T_2''$  воды на выходе из теплообменника.

По табл. ПЗ при средней температуре  $T_1 = 80 \text{ }^\circ\text{C}$  и  $T_2 = 26,7 \text{ }^\circ\text{C}$  определяем удельные массовые теплоемкости теп-

лоносителей: горячего  $c_{p1} = 4,195 \text{ кДж}/(\text{кг}\cdot\text{К}) = 4,195 \cdot 10^3 \text{ Дж}/(\text{кг}\cdot\text{К})$ ; холодного  $c_{p2} = 4,177 \text{ кДж}/(\text{кг}\cdot\text{К}) = 4,177 \cdot 10^3 \text{ Дж}/(\text{кг}\cdot\text{К})$ .

Водяные эквиваленты горячего  $W_1$  и холодного  $W_2$  теплоносителей рассчитываем по формулам (см. раздел 1.2):

$$W_1 = G_1 \cdot c_{p1} = 10 \cdot 4,195 \cdot 10^3 = 41950,0 \text{ Вт/К};$$

$$W_2 = G_2 \cdot c_{p2} = 15 \cdot 4,177 \cdot 10^3 = 62654,6 \text{ Вт/К}.$$

Минимальный водяной эквивалент имеет горячий теплоноситель  $W_{\min} = W_1$ , а максимальный – холодный теплоноситель  $W_{\max} = W_2$ .

Площадь поверхности теплообмена пластинчатого теплообменного аппарата рассчитываем по формуле (2.11):

$$F = (2 \cdot n_1 - 2) \cdot b \cdot l = (2 \cdot 20 - 2) \cdot 0,4 \cdot 0,8 = 12,16 \text{ м}^2.$$

Рассчитываем безразмерный коэффициент теплопередачи (NTU) (см. раздел 3.1):

$$N = \frac{k \cdot F}{W_{\min}} = \frac{1036,3 \cdot 12,16}{41950,0} = 0,3.$$

Эффективность теплообменного аппарата для противотока рассчитываем по формуле (3.6):

$$\begin{aligned} E_{\text{противоток}} &= \frac{1 - e^{-N \cdot \left(1 - \frac{W_{\min}}{W_{\max}}\right)}}{1 - \frac{W_{\min}}{W_{\max}} \cdot e^{-N \cdot \left(1 - \frac{W_{\min}}{W_{\max}}\right)}} = \\ &= \frac{1 - e^{-0,3 \cdot \left(1 - \frac{41950,0}{62654,6}\right)}}{1 - \frac{41950,0}{62654,6} \cdot e^{-0,3 \cdot \left(1 - \frac{41950,0}{62654,6}\right)}} = 0,24. \end{aligned}$$



Так как  $W_{\min} = W_1$ , то уточнённые температуры  $T_{1\text{yr}}''$  и  $T_{2\text{yr}}''$  рассчитываем по формулам (3.7) и (3.8):

$$\begin{aligned} T_{1\text{yr}}'' &= T_1' - E \cdot (T_1' - T_2') = \\ &= 90 - 0,24 \cdot (90 - 20) = 73,2 \text{ } ^\circ\text{C}; \end{aligned}$$

$$\begin{aligned} T_{2\text{yr}}'' &= T_2' + \frac{W_1}{W_2} \cdot E \cdot (T_1' - T_2') = \\ &= 20 + \frac{41950,0}{62654,6} \cdot 0,24 \cdot (90 - 20) = 31,2 \text{ } ^\circ\text{C}. \end{aligned}$$

Отличие между принятым и полученным значениями температуры теплоносителей на выходе составляет:

$$\Delta_1 = \frac{|T_1'' - T_{1\text{yr}}''|}{T_{1\text{yr}}''} \cdot 100\% = \frac{|70 - 73,2|}{73,2} \cdot 100\% = 4,4\%;$$

$$\Delta_2 = \frac{|T_2'' - T_{2\text{yr}}''|}{T_{1\text{yr}}''} \cdot 100\% = \frac{|33,4 - 31,2|}{31,2} \cdot 100\% = 6,9\%.$$

Так как погрешность расчёта температур теплоносителей на выходе больше 5 %, то расчет повторяем с пункта 2 с вновь рассчитанными значениями температур горячего и холодного теплоносителя на выходе из теплообменника:

$$T_1'' = T_{1\text{yr}}'' = 73,2 \text{ } ^\circ\text{C}, \quad T_2'' = T_{2\text{yr}}'' = 31,2 \text{ } ^\circ\text{C}.$$

## *Второе приближение*

6. Рассчитываем средние температуры горячей и холодной воды:

$$T_1 = 0,5 \cdot (T_1' + T_1'') = 0,5 \cdot (90 + 73,2) = 81,6 \text{ } ^\circ\text{C};$$

$$T_2 = 0,5 \cdot (T_2' + T_2'') = 0,5 \cdot (20 + 31,2) = 25,6 \text{ } ^\circ\text{C}.$$

7. Определяем коэффициенты теплоотдачи  $\alpha_1$ ,  $\alpha_2$  и коэффициент теплопередачи  $k$ .

7.1. По результатам предыдущего приближения принимаем  $T_{w1} = 53,4 \text{ } ^\circ\text{C}$ ,  $T_{w2} = 51,8 \text{ } ^\circ\text{C}$ .

7.2. Из табл. П11 при средней температуре стенки  $\bar{T}_w = 0,5 \cdot (T_{w1} + T_{w2}) = (53,4 + 51,8) = 52,6 \text{ } ^\circ\text{C}$  находим коэффициент теплопроводности углеродистой стали 20:  $\lambda_w = 51,48 \text{ Вт/(м}\cdot\text{К)}$ .

7.3. Рассчитываем коэффициенты теплоотдачи со стороны горячего и холодного теплоносителей  $\alpha_1$  и  $\alpha_2$ .

По табл. П3 при определяющей температуре  $T_0 = T_1 = 81,6 \text{ } ^\circ\text{C}$  находим физические свойства воды:  $\rho_1 = 970,76 \text{ кг/м}^3$ ;  $\lambda_1 = 67,50 \cdot 10^{-2} \text{ Вт/(м}\cdot\text{К)}$ ;  $\nu_1 = 0,359 \cdot 10^{-6} \text{ м}^2/\text{с}$ ;  $\text{Pr}_1 = 2,168$ , а при температуре поверхности стенки  $T_{w1} = 53,4 \text{ } ^\circ\text{C}$  –  $\text{Pr}_{w1} = 3,335$ .

Рассчитываем среднюю скорость течения горячего теплоносителя:

$$w_1 = \frac{G_1}{\rho_1 \cdot f_1} = \frac{10}{970,76 \cdot 0,04} = 0,258 \text{ м/с}.$$

Рассчитываем число Рейнольдса и определяем режим течения горячего теплоносителя:

$$\text{Re}_1 = \frac{w_1 \cdot d_{\text{эКВ}}}{\nu_1} = \frac{0,258 \cdot 0,00988}{0,359 \cdot 10^{-6}} = 7089,7.$$

Так как число Рейнольдса лежит в интервале значений  $2300 < Re_1 < 10^4$ , то режим течения горячего теплоносителя - переходный.

По табл. 1.1 учебного пособия при  $Re_1 = 7089,7$  линейной интерполяцией находим коэффициент  $K_0 = 24,27$ .

Рассчитываем число Нуссельта:

$$\begin{aligned} \overline{Nu}_1 &= K_0 \cdot Pr_1^{0,43} \cdot \left( \frac{Pr_1}{Pr_{w1}} \right)^{0,25} \cdot \frac{1}{\varepsilon_1} = \\ &= 24,27 \cdot 2,168^{0,43} \cdot \left( \frac{2,168}{3,335} \right)^{0,25} \cdot 1 = 30,4. \end{aligned}$$

Рассчитываем коэффициент теплоотдачи  $\alpha_1$ :

$$\alpha_1 = \frac{\overline{Nu}_1 \cdot \lambda_1}{d_{\text{экв}}} = \frac{30,4 \cdot 67,50 \cdot 10^{-2}}{0,00988} = 2077,5 \text{ Вт}/(\text{м}^2 \cdot \text{К}).$$

По табл. ПЗ при определяющей температуре  $T_0 = T_2 = 25,6$  °С находим физические свойства воды:  $\rho_2 = 996,79$  кг/м<sup>3</sup>;  $\lambda_2 = 60,97 \cdot 10^{-2}$  Вт/(м·К);  $\nu_2 = 0,893 \cdot 10^{-6}$  м<sup>2</sup>/с;  $Pr_2 = 6,120$ , а при температуре поверхности стенки  $T_{w2} = 51,8$  °С –  $Pr_{w2} = 3,433$ .

Рассчитываем среднюю скорость течения холодного теплоносителя:

$$w_2 = \frac{G_2}{\rho_2 \cdot f_2} = \frac{15}{996,79 \cdot 0,038} = 0,396 \text{ м/с.}$$

Рассчитываем число Рейнольдса и определяем режим течения холодного теплоносителя

$$Re_2 = \frac{w_2 \cdot d_{\text{экв}}}{\nu_2} = \frac{0,396 \cdot 0,00988}{0,893 \cdot 10^{-6}} = 4380,1.$$

Так как число Рейнольдса лежит в интервале значений  $2300 < Re_1 < 10^4$ , то режим течения холодного теплоносителя - переходный.

По табл. 1.1 учебного пособия при  $Re_2 = 4380,1$  линейной интерполяцией находим коэффициент  $K_0 = 13,83$ .

Рассчитываем число Нуссельта:

$$\begin{aligned} \overline{Nu}_2 &= K_0 \cdot Pr_2^{0,43} \cdot \left( \frac{Pr_2}{Pr_{w2}} \right)^{0,25} \cdot \frac{1}{\varepsilon_1} = \\ &= 13,83 \cdot 6,12^{0,43} \cdot \left( \frac{6,12}{3,433} \right)^{0,25} \cdot 1 = 34,8. \end{aligned}$$

Рассчитываем коэффициент теплоотдачи  $\alpha_2$ :

$$\alpha_2 = \frac{\overline{Nu}_2 \cdot \lambda_2}{d_{\text{эКВ}}} = \frac{34,8 \cdot 60,97 \cdot 10^{-2}}{0,00988} = 2150,5 \text{ Вт}/(\text{м}^2\text{К}).$$

**7.4.** Рассчитываем коэффициент теплопередачи  $k$ .

$$\begin{aligned} k &= \frac{1}{\frac{1}{\alpha_1} + \frac{\delta}{\lambda_w} + \frac{1}{\alpha_2}} = \\ &= \frac{1}{\frac{1}{2077,5} + \frac{0,0015}{51,48} + \frac{1}{2150,5}} = 1025,1 \text{ Вт}/(\text{м}^2 \cdot \text{К}). \end{aligned}$$

**7.5.** Уточняем температуры стенок  $T_{w1}$  и  $T_{w2}$ . Для этого рассчитываем плотность теплового потока через стенку:

$$q = k \cdot (T_1 - T_2) = 1025,1 \cdot (81,6 - 25,6) = 57381,6 \text{ Вт}/\text{м}^2.$$

Рассчитываем уточнённые температуры стенок:

$$T_{w1}^* = T_1 - \frac{q}{\alpha_1} = 81,6 - \frac{57381,6}{2077,5} = 54,0 \text{ } ^\circ\text{C};$$

$$T_{w2}^* = T_2 + \frac{q}{\alpha_2} = 25,6 + \frac{57381,6}{2150,5} = 52,3 \text{ } ^\circ\text{C}.$$

Отличие между принятым и полученным значениями температуры стенок составляет:

$$\Delta_1 = \frac{|T_{w1} - T_{w1}^*|}{T_{w1}^*} \cdot 100\% = \frac{|53,4 - 54,0|}{54,0} \cdot 100\% = 1,1 \text{ } \%,$$

$$\Delta_2 = \frac{|T_{w2} - T_{w2}^*|}{T_{w2}^*} \cdot 100\% = \frac{|51,8 - 52,3|}{52,3} \cdot 100\% = 1,1 \text{ } \%.$$

Так как погрешность между рассчитанными вновь и предыдущим значениями температур стенок меньше 5 %, то расчет заканчиваем. Для дальнейших расчетов принимаем коэффициент теплопередачи равным  $k = 1025,1 \text{ Вт}/(\text{м}^2 \cdot \text{К})$ .

**8.** Определим температуры горячей  $T_1''$  и холодной  $T_2''$  воды на выходе из теплообменника.

По табл. ПЗ при средней температуре  $T_1 = 81,6 \text{ } ^\circ\text{C}$  и  $T_2 = 25,6 \text{ } ^\circ\text{C}$  находим удельные массовые теплоемкости теплоносителей: горячего  $c_{p1} = 4,197 \text{ кДж}/(\text{кг} \cdot \text{К}) = 4,197 \cdot 10^3 \text{ Дж}/(\text{кг} \cdot \text{К})$ ; холодного  $c_{p2} = 4,178 \text{ кДж}/(\text{кг} \cdot \text{К}) = 4,178 \cdot 10^3 \text{ Дж}/(\text{кг} \cdot \text{К})$ .

Рассчитываем водяные эквиваленты горячего  $W_1$  и холодного  $W_2$  теплоносителей:

$$W_1 = G_1 \cdot c_{p1} = 10 \cdot 4,197 \cdot 10^3 = 41970,8 \text{ Вт}/\text{К};$$

$$W_2 = G_2 \cdot c_{p2} = 15 \cdot 4,178 \cdot 10^3 = 62669,1 \text{ Вт}/\text{К}.$$

Минимальный водяной эквивалент имеет горячий теплоноситель  $W_{\min} = W_1$ , а максимальный – холодный теплоноситель  $W_{\max} = W_2$ .

Рассчитываем безразмерный коэффициент теплопередачи (NTU):

$$N = \frac{k \cdot F}{W_{\min}} = \frac{1025,1 \cdot 12,16}{41970,8} = 0,297.$$

Рассчитываем эффективность теплообменного аппарата для противотока:

$$\begin{aligned} E_{\text{противоток}} &= \frac{1 - e^{-N \cdot \left(1 - \frac{W_{\min}}{W_{\max}}\right)}}{1 - \frac{W_{\min}}{W_{\max}} \cdot e^{-N \cdot \left(1 - \frac{W_{\min}}{W_{\max}}\right)}} = \\ &= \frac{1 - e^{-0,297 \cdot \left(1 - \frac{41970,8}{62669,1}\right)}}{1 - \frac{41970,8}{62669,1} \cdot e^{-0,297 \cdot \left(1 - \frac{41970,8}{62669,1}\right)}} = 0,238. \end{aligned}$$

Так как  $W_{\min} = W_1$ , то уточнённые температуры  $T_{1\text{ут}}''$  и  $T_{2\text{ут}}''$  рассчитываем по формулам (3.7) и (3.8):

$$\begin{aligned} T_{1\text{ут}}'' &= T_1' - E \cdot (T_1' - T_2') = \\ &= 90 - 0,238 \cdot (90 - 20) = 73,4 \text{ } ^\circ\text{C}; \end{aligned}$$

$$\begin{aligned} T_{2\text{ут}}'' &= T_2' + \frac{W_1}{W_2} \cdot E \cdot (T_1' - T_2') = \\ &= 20 + \frac{41970,8}{62669,1} \cdot 0,238 \cdot (90 - 20) = 31,2 \text{ } ^\circ\text{C}. \end{aligned}$$

Отличие между принятым и полученным значениями температуры составляет:

$$\Delta_1 = \frac{|T_1'' - T_{1yt}''|}{T_{1yt}''} \cdot 100\% = \frac{|73,2 - 73,4|}{73,4} \cdot 100\% = 0,2\%;$$

$$\Delta_2 = \frac{|T_2'' - T_{2yt}''|}{T_{1yt}''} \cdot 100\% = \frac{|31,2 - 31,2|}{31,2} \cdot 100\% = 0\%.$$

Так как погрешность расчёта меньше 5 %, то расчет заканчиваем с результатом  $T_1'' = 73,4 \text{ } ^\circ\text{C}$  и  $T_2'' = 31,2 \text{ } ^\circ\text{C}$ .

По итогам расчёта температур теплоносителей на выходе из теплообменного аппарата строим уточнённый график изменения температур теплоносителей вдоль поверхности теплообмена  $T = f(F)$  и рассчитываем среднюю разность температур теплоносителей  $\overline{\Delta T}$ . График строим в масштабе.

Рассчитываем изменения температур теплоносителей в теплообменном аппарате:

$$\delta T_1 = T_1' - T_1'' = 90 - 73,4 = 16,6 \text{ } ^\circ\text{C},$$

$$\delta T_2 = T_2'' - T_2' = 31,2 - 20 = 11,2 \text{ } ^\circ\text{C}.$$

Так как  $\delta T_2 < \delta T_1$ , и, соответственно,  $W_2 > W_1$ , то выпуклость кривых изменения температуры теплоносителей направлена в сторону холодного теплоносителя – вниз.

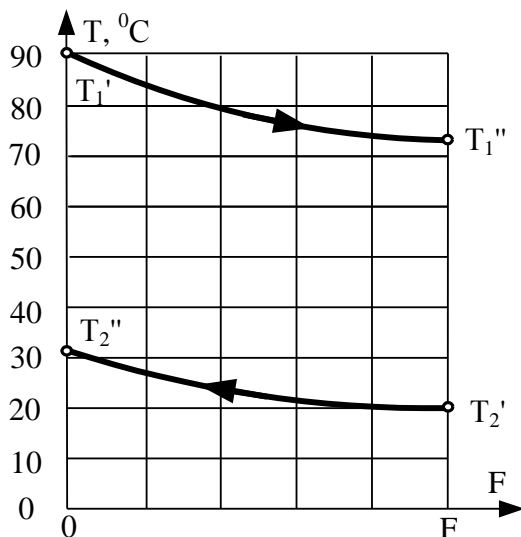


Рис. 5.5. Изменение температур теплоносителей вдоль поверхности нагрева

По графику  $T=f(F)$  рассчитываем максимальную и минимальную разности температур теплоносителей:

$$\Delta T_{\max} = T_1' - T_2'' = 90 - 31,2 = 58,8 \text{ } ^\circ\text{C},$$

$$\Delta T_{\min} = T_1'' - T_2' = 73,4 - 20 = 53,4 \text{ } ^\circ\text{C}.$$

Отношение  $\Delta T_{\max} / \Delta T_{\min} = 58,8 / 53,4 = 1,1 \leq 2$ , поэтому среднюю разность температур рассчитываем по формуле (1.15):

$$\overline{\Delta T} = \frac{\Delta T_{\max} + \Delta T_{\min}}{2} = \frac{58,8 + 53,4}{2} = 56,1 \text{ } ^\circ\text{C}.$$

Рассчитываем тепловую мощность теплообменного аппарата по уравнению теплопередачи (1.13):

$$Q = k \cdot \overline{\Delta T} \cdot F = 1025,1 \cdot 56,1 \cdot 12,16 = 699322 \text{ Вт}.$$



Рассчитываем тепловую мощность теплообменного аппарата по уравнению теплового баланса (1.6) для горячего теплоносителя:

$$\begin{aligned} Q_1 &= G_1 \cdot c_{p1} \cdot (T_1' - T_1'') = \\ &= 10 \cdot 4,197 \cdot 10^3 \cdot (90 - 73,4) = 698761,8 \text{ Вт.} \end{aligned}$$

Рассчитываем тепловую мощность теплообменного аппарата по уравнению теплового баланса (1.6) для холодного теплоносителя

$$\begin{aligned} Q_2 &= G_2 \cdot c_{p2} \cdot (T_2'' - T_2') = \\ &= 15 \cdot 4,178 \cdot 10^3 \cdot (31,2 - 20) = 698761,8 \text{ Вт.} \end{aligned}$$

Отличие между тепловыми мощностями, рассчитанными по уравнению теплопередачи и уравнениям теплового баланса, составляет:

$$\begin{aligned} \Delta &= \frac{|Q_1 - Q_2|}{Q_1} \cdot 100\% = \\ &= \frac{|698761,8 - 699322|}{698761,8} \cdot 100\% = 0,08\%. \end{aligned}$$

Так как погрешность расчёта тепловых мощностей составляет менее 5%, поэтому можно сделать вывод о том, что расчёты выполнены верно.

### 5.3.2. Гидравлический расчет

Методика выполнения гидравлического расчёта подробно изложена в разделе 3.4. учебного пособия.

Определим потери давления для холодного теплоносителя (воды), движущегося в трубках конденсатора по формуле (3.25):

$$\Delta p = \Sigma \Delta p_{\text{тр}} + \Sigma \Delta p_{\text{мс}} + \Delta p_{\text{уск}} + \Delta p_{\text{сс}}$$

Поскольку рекуперативный теплообменный аппарат является замкнутой системой, которая не сообщается с окружающей средой, потери давления на самотягу равны нулю ( $\Delta p_{\text{сс}} = 0$ ). Для капельной жидкости (воды) потери давления на ускорение потока малы и их можно принять равными нулю ( $\Delta p_{\text{уск}} = 0$ ). С учётом принятых допущений формула (3.25) принимает вид:

$$\Delta p = \Sigma \Delta p_{\text{тр}} + \Sigma \Delta p_{\text{мс}},$$

где  $\Delta p_{\text{тр}}$  – потери давления на трение, Па;  $\Delta p_{\text{мс}}$  – потери давления на преодоление местных сопротивлений, Па.

**1.** Определим потери давления для горячего теплоносителя (воды).

**1.1.** Рассчитываем потери давления на трение. Для этого определяем относительную эквивалентную гладкость пластины, как величину обратную относительной эквивалентной шероховатости, по формуле (3.37):

$$\bar{\Delta}_3' = \frac{1}{\Delta_3} = \frac{d_{\text{экв}}}{\Delta_3} = \frac{9,88}{0,02} = 493,8.$$

Находим границы расчётной зоны гидравлического сопротивления для шероховатых пластин. Для этого рассчитываем переходные числа Рейнольдса для шероховатых поверхностей по формулам (3.37):

$$\text{Re}_{\text{пер},1} = \frac{10}{\bar{\Delta}_3} = 10 \cdot \bar{\Delta}_3' = 10 \cdot 493,8 = 4938;$$

$$\text{Re}_{\text{пер},2} = \frac{500}{\Delta_3} = 500 \cdot \bar{\Delta}_3' = 500 \cdot 493,8 = 246900.$$

Выполняя тепловой расчёт, мы ранее нашли число Рейнольдса для горячего теплоносителя  $\text{Re}_1 = 7089,7$ . Так как число Рейнольдса для горячего теплоносителя находится в интервале  $\text{Re}_{\text{пер},1} \leq \text{Re}_1 \leq \text{Re}_{\text{пер},2}$ , то в этом случае коэффициент трения для изотермического течения рассчитываем по формуле (3.38) для переходной зоны от гидравлически гладких до вполне шероховатых поверхностей (зона докватратичного сопротивления):

$$\begin{aligned} \xi_{\text{из},1} &= 0,11 \cdot \left( \frac{68}{\text{Re}_1} + \frac{\Delta_3}{d_{\text{экв}}} \right)^{0,25} = \\ &= 0,11 \cdot \left( \frac{68}{7089,7} + \frac{0,02}{9,88} \right)^{0,25} = 0,0361. \end{aligned}$$

В теплообменнике происходит охлаждение горячего теплоносителя, поэтому необходимо учесть неизотермичность течения по формуле (3.42):

$$\xi_1 = \xi_{\text{из},1} \cdot \left( \frac{\text{Pr}_{\text{w1}}}{\text{Pr}_1} \right)^{1/3} = 0,0361 \cdot \left( \frac{3,335}{2,168} \right)^{1/3} = 0,0417.$$

Потери давления на трение рассчитываем по формуле (3.30):

$$\begin{aligned} \Delta p_{\text{тр},1} &= \xi_1 \frac{\ell}{d_{\text{экв}}} \frac{\rho_1 \cdot w_1^2}{2} = \\ &= 0,0417 \frac{0,8}{0,00988} \cdot \frac{970,76 \cdot 0,258^2}{2} = 109 \text{ Па}. \end{aligned}$$

**1.2.** Рассчитываем потери давления на преодоление местных сопротивлений. Потери давления в пластинчатом

теплообменном аппарате на местных сопротивлениях будут иметь место при повороте теплоносителя из распределительной камеры в щелевые каналы под углом  $90^\circ$   $\zeta_{м,1} = 1,5$  и выходе из них  $\zeta_{м,2} = 1,0$  (см. табл. 3.3).

По формуле (3.45) рассчитываем потери давления на местные сопротивления:

$$\begin{aligned} \Delta p_{м,1} &= (\zeta_{м,1} + \zeta_{м,2}) \frac{\rho_1 \cdot w_1^2}{2} = \\ &= (1,5 + 1) \frac{970,76 \cdot 0,258^2}{2} = 81 \text{ Па.} \end{aligned}$$

**1.3.** Общие потери давления рассчитываем как сумму потерь на трение и преодоление местных сопротивлений:

$$\Delta p_1 = \Delta p_{тр,1} + \Delta p_{м,1} = 109 + 81 = 190 \text{ Па.}$$

**1.4.** Мощность насоса для перемещения горячего теплоносителя рассчитываем по формуле (3.26), приняв коэффициент полезного действия насоса  $\eta = 0,9$ :

$$N_1 = \frac{\Delta P_1 \cdot G_1}{\rho_1 \cdot \eta} = \frac{190 \cdot 10}{970,76 \cdot 0,9} = 2,2 \text{ Вт.}$$

**2.** Определим потери давления для холодного теплоносителя (воды).

**2.1.** Рассчитываем потери давления на трение. Для этого определяем относительную эквивалентную гладкость пластины, как величину обратную относительной эквивалентной шероховатости, по формуле (3.37):

$$\frac{1}{\Delta_3'} = \frac{1}{\Delta_3} = \frac{d_{эКВ}}{\Delta_3} = \frac{9,88}{0,02} = 493,8.$$

Находим границы расчётной зоны гидравлического сопротивления для шероховатых поверхностей. Для этого рас-

считываем переходные числа Рейнольдса для шероховатых поверхностей по формулам:

$$\text{Re}_{\text{пер},1} = \frac{10}{\Delta_3} = 10 \cdot \bar{\Delta}_3' = 10 \cdot 493,8 = 4938;$$

$$\text{Re}_{\text{пер},2} = \frac{500}{\Delta_3} = 500 \cdot \bar{\Delta}_3' = 500 \cdot 493,8 = 246900.$$

Выполняя тепловой расчёт, мы ранее нашли число Рейнольдса для холодного теплоносителя  $\text{Re}_2 = 4380,1$ . Так как число Рейнольдса для холодного теплоносителя меньше  $\text{Re}_2 \leq \text{Re}_{\text{пер},1}$ , то шероховатость пластин не влияет на их гидравлическое сопротивление и коэффициент трения находим по формуле (3.32) для гидравлически гладких поверхностей:

$$\xi_{\text{из},2} = \frac{0,3164}{\text{Re}_2^{0,25}} = \frac{0,3164}{4380,1^{0,25}} = 0,0389.$$

В теплообменнике происходит нагрев холодного теплоносителя, поэтому необходимо учесть неизотермичность течения по формуле (3.42):

$$\xi_2 = \xi_{\text{из},2} \cdot \left( \frac{\text{Pr}_{w2}}{\text{Pr}_2} \right)^{1/3} = 0,0389 \cdot \left( \frac{3,433}{6,120} \right)^{1/3} = 0,0321.$$

Потери давления на трение рассчитываем по формуле (3.30):

$$\begin{aligned} \Delta p_{\text{тр},2} &= \xi_2 \frac{\ell}{d_{\text{экв}}} \frac{\rho_2 \cdot w_2^2}{2} = \\ &= 0,0321 \frac{0,8}{0,00988} \cdot \frac{996,79 \cdot 0,396^2}{2} = 203 \text{ Па}. \end{aligned}$$

**2.2.** Рассчитываем потери давления на преодоление местных сопротивлений. Потери давления в пластинчатом теплообменном аппарате на местных сопротивлениях будут иметь место при повороте теплоносителя из распределительной камеры в щелевые каналы под углом  $90^\circ$   $\zeta_{м,1} = 1,5$  и выходе из них  $\zeta_{м,2} = 1,0$  (см. табл. 3.3).

По формуле (3.45) рассчитываем потери давления на местные сопротивления:

$$\begin{aligned} \Delta p_{м,2} &= (\zeta_{м,1} + \zeta_{м,2}) \frac{\rho_2 \cdot w_2^2}{2} = \\ &= (1,5 + 1) \frac{996,79 \cdot 0,396^2}{2} = 195 \text{ Па.} \end{aligned}$$

**2.3.** Общие потери давления для холодного теплоносителя рассчитываем как сумму потерь на трение и преодоление местных сопротивлений:

$$\Delta p_2 = \Delta p_{тр,2} + \Delta p_{м,2} = 203 + 195 = 398 \text{ Па.}$$

**2.4.** Мощность насоса для перемещения холодного теплоносителя рассчитываем по формуле (3.26), приняв коэффициент полезного действия насоса  $\eta = 0,9$ :

$$N_2 = \frac{\Delta p_2 \cdot G_2}{\rho_2 \cdot \eta} = \frac{398 \cdot 15}{996,79 \cdot 0,9} = 6,7 \text{ Вт.}$$

### 5.3.3. Результаты расчета

В результате теплового поверочного расчёта получены следующие конструктивные и режимные параметры пластинчатого теплообменного аппарата:

– температура горячего теплоносителя на выходе  $T_1'' = 73,4^\circ \text{C}$ ;

– температура холодного теплоносителя на выходе  
 $T_2'' = 31,2 \text{ } ^\circ\text{C}$ ;

– коэффициент теплоотдачи со стороны горячего теплоносителя  $\alpha_1 = 2077,5 \text{ Вт}/(\text{м}^2 \cdot \text{К})$ ;

– коэффициент теплоотдачи со стороны холодного теплоносителя  $\alpha_2 = 2150,5 \text{ Вт}/(\text{м}^2 \cdot \text{К})$ ;

– коэффициент теплопередачи  $k = 1025,1 \text{ Вт}/(\text{м}^2 \cdot \text{К})$ ;

– средний температурный напор  $\overline{\Delta T} = 56,1 \text{ } ^\circ\text{C}$ ;

– площадь теплообмена  $F = 12,16 \text{ м}^2$ ;

– тепловая мощность теплообменника  $Q = 698761,8 \text{ Вт}$ .

В результате гидравлического расчёта пластинчатого теплообменного аппарата определены затраты механической энергии на перемещение горячего и холодного теплоносителей в рекуператоре:

– потери давления на трение при транспорте горячего теплоносителя  $\Delta p_{\text{тр},1} = 109 \text{ Па}$ ;

– потери давления на местные сопротивления при транспорте горячего теплоносителя  $\Delta p_{\text{м},1} = 81 \text{ Па}$ ;

– общие потери давления в тракте горячего теплоносителя  $\Delta p_1 = 189 \text{ Па}$ ;

– мощность перекачивающего устройства, необходимая для перемещения горячего теплоносителя  $N_1 = 2,2 \text{ Вт}$ .

– потери давления на трение при транспорте холодного теплоносителя  $\Delta p_{\text{тр},2} = 203 \text{ Па}$ ;

– потери давления на местные сопротивления при транспорте холодного теплоносителя  $\Delta p_{\text{м},2} = 195 \text{ Па}$ ;

– общие потери давления в тракте холодного теплоносителя  $\Delta p_2 = 398 \text{ Па}$ ;

– мощность насоса, необходимая для перемещения холодного теплоносителя  $N_2 = 6,7 \text{ Вт}$ .

## 6. ВАРИАНТЫ ЗАДАНИЙ

### ЗАДАНИЕ 1

Выполнить тепловой и гидравлический расчёт вертикального кожухотрубного конденсатора. Водяной пар с давлением  $p_n = \underline{\hspace{1cm}}$  бар и степенью сухости  $x = \underline{\hspace{1cm}}$  подаётся в межтрубное пространство. Конденсат удаляется при температуре насыщения. Холодная вода подается в теплообменный аппарат с температурой  $T'_2 = \underline{\hspace{1cm}}$  °С. Конструктивные параметры теплообменника: число ходов по воде  $Z = \underline{\hspace{1cm}}$ , число трубок в каждом ходе  $n_1 = \underline{\hspace{1cm}}$ , внутренний диаметр трубок  $d_{вн} = \underline{\hspace{1cm}}$  мм, наружный  $d_{нар} = \underline{\hspace{1cm}}$  мм, длина труб  $l = \underline{\hspace{1cm}}$  м. Трубки выполнены из нержавеющей стали/углеродистой стали/меди/латуни (по указанию преподавателя). Скорость воды принять по указанию преподавателя из интервала  $w_2 = 1 \div 2,5$  м/с. Эквивалентную шероховатость поверхности труб принять по указанию преподавателя из интервала  $\Delta_s = 0,01 \div 0,5$  мм. Определить внутренний диаметр корпуса  $D$ , расходы греющего пара  $G_1$  и холодного теплоносителя  $G_2$ , температуру холодного теплоносителя на выходе из теплообменника  $T''_2$ , гидравлические потери в тракте холодного теплоносителя  $\Delta p_2$  и мощность насоса для перекачки воды  $N_2$ .

№	$p_n$ , бар	$x$	$T'_2$ , °С	$Z$	$n_1$	$d_{вн}$ , мм	$d_{нар}$ , мм	$l$ , м
1	2,4	0,9	5	2	100	26	32	4
2	2,3	0,91	5	4	61	26	32	3
3	1,6	0,92	5	4	37	32	38	4
4	1,7	0,93	5	4	19	26	32	3,5
5	1,9	0,94	5	2	100	13	17	4
6	1,2	0,95	10	2	57	16	22	4
7	1,1	0,96	10	4	37	20	25	3
8	1,2	0,9	10	2	77	26	32	4,5
9	1,3	0,92	10	2	100	19	25	5
10	1,6	0,85	10	2	77	16	22	3,5
11	1,8	0,94	15	1	91	19	25	5
12	1,9	1	15	4	37	32	38	5
13	2,2	0,9	15	2	77	19	25	4
14	2,4	0,92	15	2	77	26	32	4,5
15	2	0,95	15	2	57	32	38	5



## ЗАДАНИЕ 2

Выполнить тепловой и гидравлический расчет горизонтального кожухотрубного конденсатора, предназначенного для конденсации сухого насыщенного водяного пара с давлением  $p_n = \underline{\hspace{1cm}}$  бар, подаваемого в межтрубное пространство аппарата. В качестве холодного теплоносителя используют воду с начальной температурой  $T'_2 = \underline{\hspace{1cm}}$  °С. Конденсат удаляют при температуре насыщения. Конструктивные параметры теплообменника: число ходов по воде  $Z = \underline{\hspace{1cm}}$ , число трубок  $n = \underline{\hspace{1cm}}$ , внутренний диаметр трубок  $d_{\text{вн}} = \underline{\hspace{1cm}}$  мм, наружный  $d_{\text{нар}} = \underline{\hspace{1cm}}$  мм, длина труб  $l = \underline{\hspace{1cm}}$  м. Трубки выполнены из нержавеющей стали/углеродистой стали/меди/латуни (по указанию преподавателя). Скорость воды принять по указанию преподавателя из интервала  $w_2 = 1 \div 2,5$  м/с. Эквивалентную шероховатость поверхности труб принять по указанию преподавателя из интервала  $\Delta_3 = 0,01 \div 0,5$  мм. Определить внутренний диаметр корпуса  $D$ , расходы греющего пара  $G_1$  и холодного теплоносителя  $G_2$ , температуру холодного теплоносителя на выходе из теплообменника  $T''_2$ , гидравлические потери в тракте холодного теплоносителя  $\Delta p_2$  и мощность насоса для перекачки воды  $N_2$ .

№	$p_n$ , бар	$T'_2$ , °С	$Z$	$n$	$d_{\text{вн}}$ , мм	$d_{\text{нар}}$ , мм	$l$ , м
1	1,8	5	2	154	26	32	3,5
2	1,5	5	4	192	26	32	2,5
3	1,9	5	4	108	32	38	3
4	1,2	5	4	148	26	32	2
5	1,3	5	2	114	13	17	4
6	1,2	10	2	114	16	22	2,5
7	1,1	10	4	192	20	25	2
8	1,7	10	2	114	26	32	3,5
9	1,4	10	2	154	19	25	2,5
10	1,5	10	2	80	16	22	2
11	1,4	15	2	80	19	25	3
12	1,2	15	4	148	32	38	2
13	1,1	15	2	114	19	25	3
14	1,6	15	4	192	26	32	2,5
15	1,5	15	4	148	32	38	3

### ЗАДАНИЕ 3

Выполнить тепловой и гидравлический расчет горизонтального кожухотрубного конденсатора, предназначенного для конденсации сухого насыщенного аммиачного пара с давлением  $p_n = \underline{\hspace{1cm}}$  бар, подаваемого в межтрубное пространство аппарата. Конденсат удаляют при температуре насыщения. В качестве холодного теплоносителя используют воду. Скорость холодного теплоносителя  $w_2 = \underline{\hspace{1cm}}$  м/с. Конструктивные параметры теплообменника: число ходов по воде  $Z = \underline{\hspace{1cm}}$ , число трубок  $n = \underline{\hspace{1cm}}$ , внутренний диаметр трубок  $d_{\text{вн}} = \underline{\hspace{1cm}}$  мм, наружный  $d_{\text{нар}} = \underline{\hspace{1cm}}$  мм, длина труб  $l = \underline{\hspace{1cm}}$  м. Трубки выполнены из нержавеющей стали/углеродистой стали/меди/латуни (по указанию преподавателя). Температуру воды на входе в теплообменный аппарат принять по указанию преподавателя из интервала  $T'_2 = 5 \div 10$  °С. Эквивалентную шероховатость поверхности труб принять по указанию преподавателя из интервала  $\Delta_s = 0,01 \div 0,5$  мм. Определить внутренний диаметр корпуса  $D$ , расходы греющего пара  $G_1$  и холодного теплоносителя  $G_2$ , температуру холодного теплоносителя на выходе из теплообменника  $T''_2$ , гидравлические потери в тракте холодного теплоносителя  $\Delta p_2$  и мощность насоса для перекачки воды  $N_2$ .

№	$p_n$ , бар	$w_2$ , м/с	$Z$	$n$	$d_{\text{вн}}$ , мм	$d_{\text{нар}}$ , мм	$l$ , м
1	15	1,0	4	148	16	22	5,5
2	18	1,1	4	76	12	15	3
3	14	1,2	2	80	13	17	4,5
4	20	1,3	2	154	11	14	3,5
5	18	1,4	2	114	13	15	4
6	15	1,5	4	108	14	18	4,5
7	20	1,6	2	114	13	17	5
8	12	1,7	2	114	11	14	5
9	14	1,8	6	126	13	17	4,5
10	16	1,9	2	154	14	18	4
11	18	2,0	4	148	17	20	3,5
12	18	2,1	2	154	14	18	3
13	12	2,2	4	108	13	17	5
14	16	2,3	6	60	17	20	5,5
15	13	2,4	4	148	11	14	4,5

## ЗАДАНИЕ 4

Выполнить тепловой и гидравлический расчет секционного теплообменника, предназначенного для охлаждения трансформаторного масла от температуры  $T'_1 = \_\_\_ \text{ }^\circ\text{C}$  до  $T''_1 = \_\_\_ \text{ }^\circ\text{C}$ . В качестве холодного теплоносителя используют воду, движущуюся со скоростью  $w_2 = 1 \div 2 \text{ м/с}$  (по указанию преподавателя), с начальной температурой  $T'_2 = \_\_\_ \text{ }^\circ\text{C}$ . Схема движения теплоносителей – противоток. Конструктивные параметры теплообменника: внутренний диаметр большой трубы  $D = \_\_\_ \text{ мм}$ , внутренний диаметр малой трубы  $d_{\text{вн}} = \_\_\_ \text{ мм}$ , наружный  $d_{\text{нар}} = \_\_\_ \text{ мм}$ , длина каждой секции не более  $l = \_\_\_ \text{ м}$ , число параллельно соединенных секций  $n_1 = \_\_\_$ . Трубы выполнены из нержавеющей стали/углеродистой стали/меди/латуни (по указанию преподавателя). Скорость горячего теплоносителя принять по указанию преподавателя из интервала  $w_1 = 1 \div 3 \text{ м/с}$ . Горячий теплоноситель движется по внутренней трубе теплообменника. Эквивалентную шероховатость поверхности труб принять по указанию преподавателя из интервала  $\Delta_s = 0,01 \div 0,5 \text{ мм}$ . Определить число последовательно соединенных секций  $n_2$ , расходы теплоносителей  $G_1$  и  $G_2$ , температуру холодного теплоносителя на выходе из теплообменника  $T''_2$ , гидравлические потери в трактах горячего и холодного теплоносителей  $\Delta p_1$  и  $\Delta p_2$ , мощности насосов  $N_1$  и  $N_2$ .

№	$T'_1, \text{ }^\circ\text{C}$	$T''_1, \text{ }^\circ\text{C}$	$T'_2, \text{ }^\circ\text{C}$	$D, \text{ мм}$	$d_{\text{вн}}, \text{ мм}$	$d_{\text{нар}}, \text{ мм}$	$l, \text{ м}$	$n_1$
1	85	40	10	45	26	32	4	2
2	80	35	15	45	26	32	5	2
3	65	35	10	50	32	38	5,5	2
4	70	40	20	45	26	32	5	1
5	70	40	10	38	19	25	6	2
6	75	45	5	50	32	38	4,5	1
7	80	45	10	38	20	25	4	2
8	75	45	15	45	26	32	4,5	2
9	60	40	10	38	19	25	4,5	2
10	65	40	10	45	26	32	4	2
11	70	45	20	38	19	25	4,5	1
12	75	45	10	45	26	32	4,5	2

## ЗАДАНИЕ 5

Выполнить тепловой и гидравлический расчет секционного теплообменника, предназначенного для охлаждения воздуха с давлением  $p_1 = \underline{\hspace{1cm}}$  бар в количестве  $G_1 = \underline{\hspace{1cm}}$  кг/с от температуры  $T'_1 = \underline{\hspace{1cm}}$  °С до  $T''_1 = \underline{\hspace{1cm}}$  °С. В качестве холодного теплоносителя используют воду в количестве  $G_2 = \underline{\hspace{1cm}}$  кг/с с начальной температурой  $T'_2 = 5 \div 15$  °С (по указанию преподавателя). Схема движения теплоносителей – противоток. Конструктивные параметры теплообменника: внутренний диаметр большой трубы  $D = \underline{\hspace{1cm}}$  мм, внутренний диаметр малой трубы  $d_{\text{вн}} = \underline{\hspace{1cm}}$  мм, наружный  $d_{\text{нар}} = \underline{\hspace{1cm}}$  мм, длина каждой секции – не более 2,5 м. Трубы выполнены из нержавеющей стали/углеродистой стали/меди/латуни (по указанию преподавателя). Скорость горячего теплоносителя не более 25 м/с, холодного – не более 3 м/с. Холодная вода движется по внутренней трубе теплообменника. Эквивалентную шероховатость поверхности труб принять по указанию преподавателя из интервала  $\Delta_s = 0,01 \div 0,5$  мм. Определить число параллельно и последовательно соединенных секций  $n_1$  и  $n_2$ , площадь поверхности теплообмена  $F$ , температуру холодного теплоносителя на выходе из аппарата  $T''_2$ , гидравлические потери в трактах горячего и холодного теплоносителей  $\Delta p_1$  и  $\Delta p_2$ , мощности вентилятора  $N_1$  и насоса  $N_2$ .

№	$p_1$ , бар	$G_1$ , кг/с	$T'_1$ , °С	$T''_1$ , °С	$G_2$ , кг/с	$D$ , мм	$d_{\text{вн}}$ , мм	$d_{\text{нар}}$ , мм
1	2,5	0,055	85	18	0,65	30	19	25
2	3	0,060	80	22	0,45	32	16	22
3	1,8	0,080	65	21	0,5	36	20	23
4	2,1	0,050	70	22	0,7	36	19	25
5	3,5	0,055	70	23	0,55	32	16	22
6	3,2	0,040	75	25	0,35	30	13	17
7	1,6	0,025	80	21	0,4	32	16	22
8	1,5	0,045	75	20	0,6	38	19	25
9	2,4	0,035	60	22	0,5	38	19	25
10	3	0,050	65	25	0,4	32	16	22
11	2,6	0,060	70	23	0,7	38	19	25
12	2,3	0,075	65	21	0,35	38	19	25

## ЗАДАНИЕ 6

Выполнить тепловой и гидравлический расчет кожухотрубного подогревателя, предназначенного для нагрева воздуха с давлением  $p_2 = 1$  бар в количестве  $G_2 = \underline{\hspace{1cm}}$  кг/с с начальной температурой  $T'_2 = 5 \div 15$  °С (по указанию преподавателя). В качестве греющего теплоносителя используют воду с расходом  $G_1 = \underline{\hspace{1cm}}$  кг/с и начальной температурой  $T'_1 = \underline{\hspace{1cm}}$  °С. Конструктивные параметры теплообменника: диаметр кожуха  $D = \underline{\hspace{1cm}}$  м, внутренний диаметр труб  $d_{\text{вн}} = \underline{\hspace{1cm}}$  мм, наружный  $d_{\text{нар}} = \underline{\hspace{1cm}}$  мм, длина  $l = \underline{\hspace{1cm}}$  м. Трубы выполнены из нержавеющей стали/углеродистой стали/меди/латуни (по указанию преподавателя). Скорость горячего теплоносителя  $w_1 = 0,5 \div 3$  м/с, холодного  $w_2 = 5 \div 25$  м/с. Горячая вода движется по трубам теплообменника. Эквивалентную шероховатость поверхности труб принять по указанию преподавателя из интервала  $\Delta_s = 0,01 \div 0,5$  мм. Определить число труб  $n$ , число ходов по воде  $Z$ , площадь поверхности теплообмена  $F$ , температуры горячего и холодного теплоносителя на выходе из теплообменника  $T''_1$  и  $T''_2$ , гидравлические потери в трактах горячего и холодного теплоносителей  $\Delta p_1$  и  $\Delta p_2$ , мощности вентилятора  $N_1$  и насоса  $N_2$ .

№	$G_2$ , кг/с	$G_1$ , кг/с	$T'_1$ , °С	$D$ , мм	$d_{\text{вн}}$ , мм	$d_{\text{нар}}$ , мм	$l$ , м
1	2,5	25	95	0,7	32	36	3
2	2,0	24	80	0,65	22	25	2,5
3	1,6	30	75	0,6	25	28	3,5
4	1,8	22	95	0,65	32	36	3,5
5	2,1	22	80	0,6	32	36	4
6	2,3	15	75	0,4	25	28	4,5
7	2,5	16	95	0,6	26	30	3,5
8	1,7	25	80	0,65	22	25	3,5
9	1,5	12	75	0,5	26	30	3
10	2,5	13	95	0,6	22	25	4
11	2,0	20	80	0,4	32	36	4,5
12	1,9	18	75	0,6	26	30	3

## ЗАДАНИЕ 7

Выполнить тепловой и гидравлический расчет секционного теплообменного аппарата, в котором охлаждается пропан ( $C_3H_8$ ) с давлением  $p_1 = \underline{\hspace{1cm}}$  бар в количестве  $G_1 = \underline{\hspace{1cm}}$  кг/с от температуры  $T'_1 = \underline{\hspace{1cm}}$  °С до  $T''_1 = \underline{\hspace{1cm}}$  °С. В кольцевой зазор теплообменного аппарата подают воздух в количестве  $G_2 = \underline{\hspace{1cm}}$  кг/с с начальной температурой  $T'_2 = \underline{\hspace{1cm}}$  °С. Давление воздуха принять из интервала  $p_2 = 5 \div 10$  бар (по указанию преподавателя). Схема движения теплоносителей – противоток. Конструктивные параметры теплообменника: внутренний диаметр большой трубы  $D = \underline{\hspace{1cm}}$  мм, внутренний диаметр малой трубы  $d_{\text{вн}} = \underline{\hspace{1cm}}$  мм, наружный диаметр  $d_{\text{нар}} = \underline{\hspace{1cm}}$  мм, длина каждой секции не менее 1,5 м и не более 2,5 м. Трубы выполнены из нержавеющей стали/углеродистой стали/меди/латуни (по указанию преподавателя). Эквивалентную шероховатость поверхности труб принять по указанию преподавателя из интервала  $\Delta_s = 0,01 \div 0,5$  мм. Определить число параллельно и последовательно соединенных секций  $n_1$  и  $n_2$ , площадь поверхности теплообмена  $F$ , скорости теплоносителей  $w_1$  и  $w_2$ , температуру холодного теплоносителя на выходе из аппарата  $T''_2$ , гидравлические потери в трактах горячего и холодного теплоносителей  $\Delta p_1$  и  $\Delta p_2$ , мощности вентиляторов  $N_1$  и  $N_2$ .

№	$p_1$ , бар	$G_1$ , кг/с	$T'_1$ , °С	$T''_1$ , °С	$G_2$ , кг/с	$T'_2$ , °С	$D$ , мм	$d_{\text{вн}}$ , мм	$d_{\text{нар}}$ , мм
1	3	0,03	140	80	0,12	15	34	18	22
2	4	0,06	130	75	0,15	18	37	21	25
3	5	0,035	100	65	0,1	12	45	28	32
4	3,5	0,06	110	65	0,12	10	34	18	22
5	3	0,045	115	65	0,13	15	37	21	25
6	4	0,06	120	75	0,13	5	37	21	25
7	5	0,035	110	70	0,11	11	46	28	32
8	3,5	0,05	100	65	0,11	7	37	21	25
9	4	0,065	140	85	0,12	15	38	21	25
10	3	0,03	120	80	0,18	10	56	34	38

## ЗАДАНИЕ 8

Выполнить тепловой и гидравлический расчет пластинчатого теплообменного аппарата, предназначенного для нагрева воды в количестве  $G_2 = \underline{\hspace{1cm}}$  кг/с от температуры  $T'_2 = \underline{\hspace{1cm}}$  °С. В качестве греющего теплоносителя используют воду с температурой на входе в аппарат  $T'_1 = 90 \div 105$  °С (по указанию преподавателя). Теплообменник собран из гладких пластин с размерами  $b = \underline{\hspace{1cm}}$  м,  $l = \underline{\hspace{1cm}}$  м. Расстояние между пластинами  $s = \underline{\hspace{1cm}}$  мм. Толщина пластин  $\delta = \underline{\hspace{1cm}}$  мм. Скорости движения горячего и холодного теплоносителей соответственно равны  $w_1 = \underline{\hspace{1cm}}$  м/с и  $w_2 = \underline{\hspace{1cm}}$  м/с. Схема движения теплоносителей – противоток. Пластины выполнены из нержавеющей стали/углеродистой стали/меди/латуни/алюминия (по указанию преподавателя). Эквивалентную шероховатость поверхности пластин принять по указанию преподавателя из интервала  $\Delta_s = 0,01 \div 0,5$  мм. Определить площадь поверхности теплообмена  $F$ , температуры теплоносителей на выходе из аппарата  $T''_1$  и  $T''_2$ , количество каналов для прохода горячего и холодного теплоносителей  $n_1$  и  $n_2$ , гидравлические потери в трактах горячего и холодного теплоносителей  $\Delta p_1$  и  $\Delta p_2$ , мощности насосов  $N_1$  и  $N_2$ .

№	$G_2$ , кг/с	$T'_2$ , °С	$b$ , м	$l$ , м	$s$ , мм	$\delta$ , мм	$w_1$ , м/с	$w_2$ , м/с
1	33	12	0,4	1,25	6	0,8	1,5	0,5
2	35	8	0,43	1,2	4	1,0	1,6	0,8
3	20	10	0,49	1,34	4	1,2	2,3	1,0
4	38	7	0,45	1,5	5	0,8	1,4	0,8
5	22	5	0,40	1,25	4	1,0	2,5	1,1
6	30	11	0,45	1,07	5	1,2	2,4	0,8
7	32	10	0,40	1,25	5	0,8	1,7	0,7
8	45	15	0,37	1,14	6	1,0	1,4	0,5
9	33	12	0,43	1,2	5	1,2	1,9	0,9
10	25	10	0,49	1,34	5	0,8	2,2	1,0
11	17	9	0,40	1,25	5	1,0	2	0,6
12	35	6	0,49	1,34	4	1,2	2,5	1,1

## ЗАДАНИЕ 9

Выполнить тепловой и гидравлический расчет пластинчатого теплообменного аппарата, предназначенного для конденсации сухого насыщенного водяного пара с давлением  $p_n = \underline{\hspace{1cm}}$  бар в количестве  $G_1 = \underline{\hspace{1cm}}$  кг/с. В качестве холодного теплоносителя используют воду с температурой на входе в теплообменный аппарат  $T'_2 = 5 \div 15$  °С (по указанию преподавателя). Теплообменник собран из гладких пластин с размерами  $b = \underline{\hspace{1cm}}$  м,  $l = \underline{\hspace{1cm}}$  м. Расстояние между пластинами  $s = \underline{\hspace{1cm}}$  мм. Толщина пластин  $\delta = \underline{\hspace{1cm}}$  мм. Скорость движения воды в конденсаторе  $w_2 = 1$  м/с. Схема движения теплоносителей – противоток. Пластины выполнены из нержавеющей стали X10C2M/X25H20C2/1X13/X28 (по указанию преподавателя). Эквивалентную шероховатость поверхности пластин принять по указанию преподавателя из интервала  $\Delta_3 = 0,01 \div 0,5$  мм. Определить площадь поверхности теплообмена  $F$ , температуру воды на выходе из аппарата  $T''_2$ , количество каналов для прохода горячего и холодного теплоносителей  $n_1$  и  $n_2$ , гидравлические потери в тракте холодного теплоносителя  $\Delta p_2$ , мощность насоса  $N_2$ .

№	$p_n$ , бар	$G_1$ , кг/с	$b$ , м	$l$ , м	$s$ , мм	$\delta$ , мм
1	6	5,4	0,426	1,4	5	1,5
2	4	6	0,16	0,8	4	2
3	7	4,3	0,31	0,733	5	1,5
4	9	3,2	0,426	1,4	4	1,5
5	6	2,8	0,31	0,933	5	2
6	8	4,5	0,337	1	4	2
7	7	3,6	0,215	0,781	3,5	1,5
8	5	6,5	0,426	1,4	4	1,5
9	6	4,8	0,337	1	5	2
10	5	5,2	0,31	0,837	4	1
11	4	3,5	0,215	0,781	3,5	1
12	7	4,6	0,215	0,781	5	1,5



## ЗАДАНИЕ 10

Выполнить тепловой и гидравлический расчет пластинчатого теплообменного аппарата, предназначенного для охлаждения трансформаторного масла в количестве  $G_1 = \underline{\hspace{1cm}}$  кг/с от температуры  $T'_1 = \underline{\hspace{1cm}}$  °С. В качестве холодного теплоносителя используют воду в количестве  $G_2 = \underline{\hspace{1cm}}$  кг/с и температурой на входе в теплообменный аппарат  $T'_2 = 5 \div 15$  °С (по указанию преподавателя). Схема движения теплоносителей – противоток. Теплообменный аппарат собран из гофрированных пластин с размерами  $b = \underline{\hspace{1cm}}$  м,  $l = \underline{\hspace{1cm}}$  м. Расстояние между пластинами  $s = \underline{\hspace{1cm}}$  мм. Толщина пластин  $\delta = \underline{\hspace{1cm}}$  мм. Количество каналов для прохода горячего теплоносителя  $n_1 = \underline{\hspace{1cm}}$  шт. Пластины выполнены из нержавеющей стали X10C2M/X25N20C2/1X13/X28 (по указанию преподавателя). Эквивалентную шероховатость поверхности пластин принять по указанию преподавателя из интервала  $\Delta_s = 0,01 \div 0,5$  мм. Определить площадь поверхности теплообмена  $F$ , температуры теплоносителей на выходе из аппарата  $T''_1$  и  $T''_2$ , гидравлические потери в трактах горячего и холодного теплоносителей  $\Delta p_1$  и  $\Delta p_2$ , мощности насосов  $N_1$  и  $N_2$ .

№	$G_1$ , кг/с	$T'_1$ , °С	$G_2$ , кг/с	$b$ , м	$l$ , м	$s$ , мм	$\delta$ , мм	$n_1$
1	30	80	10	0,74	1,43	5	1,5	25
2	20	85	20	0,75	2,15	5	1,5	30
3	32	90	12	0,8	1,4	4	1	32
4	28	85	11	0,74	1,43	5	1,5	28
5	36	85	15	0,75	2,15	6	2	18
6	27	90	18	0,8	1,4	4	2	28
7	28	80	18	0,8	1,4	6	1,5	20
8	18	90	6	0,75	2,15	4	2	15
9	26	85	9	0,8	1,4	5	1	16
10	33	80	14	0,74	1,43	4	1	17
11	35	85	13	0,75	2,15	5	1,5	25
12	27	90	11	0,8	1,4	6	2	13
13	21	85	12	0,74	1,43	4	2	15

## СПИСОК ЛИТЕРАТУРЫ

1. **Михеев** М.А. Основы теплопередачи / М.А. Михеев, И.М. Михеева. – М.: Энергия, 1977. – 344 с.
2. **Бакластов** А.М. Проектирование, монтаж и эксплуатация теплоиспользующих установок: учеб пособие / А.М. Бакластов. – М.: Энергия, 1970. – 568 с.
3. **Бухмиров** В.В. Справочные материалы для решения задач по курсу «Тепломассообмен» / В.В. Бухмиров, Д.В. Ракутина; ФГБОУВО «Ивановский государственный энергетический университет имени В.И. Ленина». – Иваново, 2017. – 120 с.
4. **Бухмиров** В.В. Тепломассообмен: учеб. пособие / ФГБОУВПО «Ивановский государственный энергетический университет имени В.И. Ленина». – Иваново, 2014. – 360 с.
5. **Ведерникова** М.И. Расчет пластинчатых теплообменников: метод. указ. / М.И. Ведерникова, В.С. Таланкин. – Екатеринбург: ООП УГЛТУ, 2008. – 28 с.
6. **Зысин** Л.В. Теплообменное оборудование: учеб. пособие / Л.В. Зысин, А.А. Калютник. – СПб.: Изд-во Политехн. ун-та, 2010. – 230 с.
7. **Иванов** А.Н. Теплообменное оборудование предприятий: учеб. пособие / А.Н. Иванов, В.Н. Белоусов, С.Н. Смородин. – СПб.: ВШТЭ СПбГУПТД, 2016. – 184 с.
8. **Лебедев** П.Д. Теплообменные, сушильные и холодильные установки: учебник / П.Д. Лебедев. – М.: Энергия, 1972. – 320 с.
9. **Лебедев** П.Д. Теплоиспользующие установки промышленных предприятий: учеб. пособие / П.Д. Щукин, А.А. Щукин. – М.: Энергия, 1970. – 408 с.
10. **Альтшуль** А.Д. Гидравлические сопротивления. – 2-е изд. перераб. и доп. М.: Недра, 1982. – 224 с

11. **Мамченко В.О.** Пластинчатые теплообменники в низкотемпературной технике и биотехнологических процессах: учеб. пособие / В.О. Мамченко, А.А. Малышев.– СПб.: НИУ ИТМО; ИХиБТ, 2014. – 116 с.
12. **Идельчик И. Е.** Справочник по гидравлическим сопротивлениям/ Под ред. М. О. Штейнберга.– 3-е изд., перераб. и доп.— М.; Машиностроение, 1992.– 672 с.
13. **Бажан П.И.** Справочник по теплообменным аппаратам / П.И. Бажан, Г.Е. Каневец, В.М. Селиверстов. – М.: Машиностроение, 1989. – 367 с.
14. Справочник по теплообменникам: В 2 т. Т.1 Пер. с англ., под ред. Б.С. Петухова. В.К. Шикова. – М.: Энергоатомиздат, 1987. – 560 с.
15. Теплотехнический справочник / под ред. В.Н. Юренева и П.Д. Лебедева. Т. 2. – М.: Энергия, 1976. – 896 с.

## ПРИЛОЖЕНИЕ

Таблица П1  
Физические свойства сухого воздуха ( $B=1,01 \cdot 10^5$  Па) [3]

$t, ^\circ\text{C}$	$\rho,$ кг/м <sup>3</sup>	$c_p,$ кДж/(кг·К)	$\lambda \cdot 10^2,$ Вт/(м·К)	$\mu \cdot 10^6,$ Па·с	$\nu \cdot 10^6,$ м <sup>2</sup> /с	$a \cdot 10^6,$ м <sup>2</sup> /с	Pr
-50	1,584	1,013	2,04	14,6	9,23	12,7	0,728
-40	1,515	1,013	2,12	15,2	10,04	13,8	0,728
-30	1,453	1,013	2,20	15,7	10,80	14,9	0,723
-20	1,395	1,009	2,28	16,2	12,79	16,2	0,716
-10	1,342	1,009	2,36	16,7	12,43	17,4	0,712
0	1,293	1,005	2,44	17,2	13,28	18,8	0,707
10	1,247	1,005	2,51	17,6	14,16	20,0	0,705
20	1,205	1,005	2,59	18,1	15,06	21,4	0,703
30	1,165	1,005	2,67	18,6	16,00	22,9	0,701
40	1,128	1,005	2,76	19,1	16,96	24,3	0,699
50	1,093	1,005	2,83	19,6	17,95	25,7	0,698
60	1,060	1,005	2,90	20,1	18,97	26,2	0,696
70	1,029	1,009	2,96	20,6	20,02	28,6	0,694
80	1,000	1,009	3,05	21,1	21,09	30,2	0,692
90	0,972	1,009	3,13	21,5	22,10	31,9	0,690
100	0,946	1,009	3,21	21,9	23,13	33,6	0,688
120	0,898	1,009	3,34	22,8	25,45	36,8	0,686
140	0,854	1,013	3,49	23,7	27,80	40,3	0,684
160	0,815	1,017	3,64	24,5	30,09	43,9	0,682
180	0,779	1,022	3,78	25,3	32,49	47,5	0,681

Продолжение табл. П1

$t, ^\circ\text{C}$	$\rho,$ $\text{кг/м}^3$	$c_p,$ $\text{кДж/(кг}\cdot\text{К)}$	$\lambda\cdot 10^2,$ $\text{Вт/(м}\cdot\text{К)}$	$\mu\cdot 10^6,$ $\text{Па}\cdot\text{с}$	$\nu\cdot 10^6,$ $\text{м}^2/\text{с}$	$a\cdot 10^6,$ $\text{м}^2/\text{с}$	Pr
200	0,746	1,026	3,93	26,0	34,85	51,4	0,680
250	0,674	1,038	4,27	27,4	40,61	61,0	0,677
300	0,615	1,047	4,60	29,7	48,33	71,6	0,674
350	0,566	1,059	4,91	31,4	55,46	81,9	0,676
400	0,524	1,068	5,21	33,0	63,09	93,1	0,678
500	0,456	1,093	5,74	36,2	79,38	115,3	0,687
600	0,404	1,114	6,22	39,1	96,89	138,3	0,699
700	0,362	1,135	6,71	41,8	115,4	163,4	0,706
800	0,329	1,156	7,18	44,3	134,8	188,8	0,713
900	0,301	1,172	7,63	46,7	155,1	216,2	0,717
1000	0,277	1,185	8,07	49,0	177,1	245,9	0,719
1100	0,257	1,197	8,50	51,2	199,3	276,2	0,722
1200	0,239	1,210	9,15	53,5	233,7	316,5	0,724

Таблица П2

## Физические свойства водяного пара на линии насыщения [3]

$t, ^\circ\text{C}$	$p \cdot 10^{-5},$ Па	$\rho'',$ кг/м <sup>3</sup>	$h'',$ кДж/кг	$g,$ кДж/кг	$c_p,$ кДж/ (кг <sup>0</sup> С)	$\lambda \cdot 10^2,$ Вт/ (м <sup>0</sup> С)	$a \cdot 10^6,$ м <sup>2</sup> /с	$\mu \cdot 10^6,$ Па·с	$\nu \cdot 10^6,$ м <sup>2</sup> /с	Pr
0,01	0,0061	0,00485	2501	2500	1,861	1,697	1888	9,156	1888	1,00
10	0,0123	0,00939	2519,4	2477	1,869	1,770	1011	9,493	1011	1,00
20	0,0234	0,01729	2537,7	2453	1,877	1,824	563,7	9,746	563,7	1,00
30	0,0424	0,03037	2555,9	2430	1,885	1,883	328,9	9,989	328,9	1,00
40	0,0738	0,05117	2574	2406	1,895	1,953	200,7	10,270	200,7	1,00
50	0,1233	0,08303	2591,8	2382	1,907	2,034	128,8	10,586	127,5	0,99
60	0,1992	0,1302	2609,5	2358	1,923	2,122	84,70	10,921	83,88	0,99
70	0,3116	0,1981	2626,8	2333	1,942	2,214	57,48	11,272	56,90	0,99
80	0,4736	0,2932	2643,8	2309	1,967	2,309	40,03	11,620	39,63	0,99
90	0,7011	0,4232	2660,3	2283	1,997	2,407	28,55	11,960	28,26	0,99
100	1,013	0,598	2676,3	2256,8	2,135	2,372	18,58	11,97	20,02	1,08
110	1,43	0,826	2691,8	2230,0	2,177	2,489	13,83	12,46	15,07	1,09
120	1,98	1,121	2706,6	2202,8	2,206	2,593	10,50	12,85	11,46	1,09

## Продолжение табл. П2

$t, ^\circ\text{C}$	$p \cdot 10^{-5},$ Па	$\rho'',$ кг/м <sup>3</sup>	$h'',$ кДж/кг	$r,$ кДж/кг	$c_p,$ кДж/ (кг <sup>0</sup> С)	$\lambda \cdot 10^2,$ Вт/ (м <sup>0</sup> С)	$a \cdot 10^6,$ м <sup>2</sup> /с	$\mu \cdot 10^6,$ Па·с	$\nu \cdot 10^6,$ м <sup>2</sup> /с	Pr
130	2,7	1,496	2720,7	2174,3	2,257	2,686	7,972	13,24	8,85	1,11
140	3,61	1,966	2734	2145,0	2,315	2,791	6,130	13,54	6,86	1,12
150	4,76	2,547	2746,3	2114,4	2,395	2,884	4,728	13,93	5,47	1,16
160	6,18	3,258	2757,7	2082,6	2,479	3,012	3,722	14,32	4,39	1,18
170	7,92	4,122	2768	2049,5	2,583	3,128	2,939	14,72	3,57	1,21
180	10,03	5,157	2777,1	2015,2	2,709	3,268	2,339	15,11	2,93	1,25
190	12,55	6,394	2784,9	1978,8	2,856	3,419	1,872	15,60	2,44	1,30
200	15,55	7,862	2791,4	1940,7	3,023	3,547	1,492	15,99	2,03	1,36
210	19,08	9,588	2796,4	1900,5	3,199	3,722	1,214	16,38	1,71	1,41
220	23,20	11,62	2799,9	1857,8	3,408	3,896	0,983	16,87	1,45	1,47
230	27,98	13,99	2801,7	1813,0	3,634	4,094	0,806	17,36	1,24	1,54
240	33,48	16,76	2801,6	1765,6	3,881	4,291	0,658	17,76	1,06	1,61
250	39,78	19,98	2799,5	1715,8	4,158	4,512	0,544	18,25	0,913	1,68
260	46,94	23,72	2795,2	1661,4	4,468	4,803	0,453	18,84	0,794	1,75

Продолжение табл. П2

$t, ^\circ\text{C}$	$p \cdot 10^{-5},$ Па	$\rho'',$ кг/м <sup>3</sup>	$h'',$ кДж/кг	$r,$ кДж/кг	$c_p,$ кДж/ (кг <sup>0</sup> С)	$\lambda \cdot 10^2,$ Вт/ (м <sup>0</sup> С)	$a \cdot 10^6,$ м <sup>2</sup> /с	$\mu \cdot 10^6,$ Па·с	$\nu \cdot 10^6,$ м <sup>2</sup> /с	Pr
270	55,05	28,09	2788,3	1604,4	4,815	5,106	0,378	19,32	0,688	1,82
280	64,19	33,19	2778,6	1542,9	5,234	5,489	0,317	19,91	0,600	1,90
290	74,45	39,15	2765,4	1476,3	5,694	5,827	0,261	20,60	0,526	2,01
300	85,92	46,21	2748,4	1404,3	6,280	6,268	0,216	21,29	0,461	2,13
310	98,70	54,58	2726,8	1325,2	7,118	6,838	0,176	21,97	0,403	2,29
320	112,9	64,72	2699,6	1238,1	8,206	7,513	0,141	22,86	0,353	2,50
330	128,65	77,10	2665,5	1139,7	9,880	8,257	0,108	23,94	0,310	2,86
340	146,08	92,76	2622,3	1027,1	12,35	9,304	0,0811	25,21	0,272	3,35
350	165,37	113,6	2566,1	893,1	16,24	10,70	0,0580	26,58	0,234	4,03
360	186,74	144,0	2485,7	719,7	23,03	12,79	0,0386	29,14	0,202	5,23
370	210,53	203,0	2335,7	438,4	56,52	17,10	0,0150	33,75	0,166	11,1



## Физические свойства воды на линии насыщения [3]

$t, ^\circ\text{C}$	$p \cdot 10^{-5},$ Па	$\rho',$ кг/м <sup>3</sup>	$h',$ кДж/кг	$c_p,$ кДж/(кг <sup>0</sup> С)	$\lambda \cdot 10^2,$ Вт/(м <sup>0</sup> С)	$\alpha \cdot 10^8,$ м <sup>2</sup> /с	$\mu \cdot 10^6,$ Па·с	$\nu \cdot 10^6,$ м <sup>2</sup> /с	$\beta \cdot 10^4,$ К <sup>-1</sup>	$\sigma \cdot 10^4,$ Н/м	Pr
0	1,013	999,9	0,00	4,212	55,1	13,1	1788	1,789	-0,63	756,4	13,67
10	1,013	999,7	42,04	4,191	57,4	13,7	1306	1,306	0,70	741,6	9,52
20	1,013	998,2	83,91	4,183	59,9	14,3	1004	1,006	1,82	726,9	7,02
30	1,013	995,7	125,7	4,174	61,8	14,9	801,5	0,805	3,21	715,2	5,42
40	1,013	992,2	167,5	4,174	63,5	15,3	653,3	0,659	3,87	696,5	4,31
50	1,013	988,1	209,3	4,174	64,8	15,7	549,4	0,556	4,49	676,9	3,54
60	1,013	983,2	251,1	4,179	65,9	16,0	469,4	0,478	5,11	662,2	2,98
70	1,013	977,8	293,0	4,187	66,8	16,3	406,1	0,415	5,70	643,5	2,55
80	1,013	971,8	335,0	4,195	67,4	16,6	355,1	0,365	6,32	625,9	2,21
90	1,013	965,3	377,0	4,208	68,0	16,8	314,9	0,326	6,95	607,2	1,95
100	1,013	958,4	419,1	4,220	68,3	16,9	282,5	0,295	7,52	588,6	1,75
110	1,433	951,0	461,4	4,233	68,5	17,0	259,0	0,272	8,08	569,0	1,60
120	1,985	943,1	503,7	4,250	68,6	17,1	237,4	0,252	8,64	548,4	1,74

Продолжение табл. ПЗ

$t, ^\circ\text{C}$	$p \cdot 10^{-5},$ Па	$\rho',$ кг/м <sup>3</sup>	$h',$ кДж/кг	$c_p,$ кДж/(кг <sup>0</sup> С)	$\lambda \cdot 10^2,$ Вт/(м <sup>0</sup> С)	$a \cdot 10^8,$ м <sup>2</sup> /с	$\mu \cdot 10^6,$ Па·с	$\nu \cdot 10^6,$ м <sup>2</sup> /с	$\beta \cdot 10^4,$ К <sup>-1</sup>	$\sigma \cdot 10^4,$ Н/м	Pr
130	2,701	934,8	546,4	4,266	68,6	17,2	217,8	0,233	9,19	528,8	1,36
140	3,614	926,1	589,1	4,287	68,5	17,2	201,1	0,217	9,72	507,2	1,26
150	4,760	917,0	632,2	4,313	68,4	17,3	186,4	0,203	10,3	486,6	1,17
160	6,180	907,4	675,4	4,346	68,3	17,3	173,6	0,191	10,7	466,0	1,10
170	7,9202	897,3	719,3	4,380	67,9	17,3	162,8	0,181	11,3	443,4	1,05
180	10,027	886,9	763,3	4,417	67,4	17,2	153,0	0,173	11,9	422,8	1,00
190	12,552	876,0	807,8	4,459	67,0	17,1	144,2	0,165	12,6	400,2	0,96
200	15,551	863,0	852,5	4,505	66,3	17,0	136,4	0,158	13,3	376,7	0,93
210	19,079	852,8	897,7	4,555	65,5	16,9	130,5	0,153	14,1	354,1	0,91
220	23,201	840,3	943,7	4,614	64,5	16,6	124,6	0,148	14,8	331,6	0,89
230	27,979	827,3	990,2	4,681	63,7	16,4	119,7	0,145	15,9	310,0	0,88
240	33,480	813,6	1037,5	4,766	62,8	16,2	114,8	0,141	16,8	285,5	0,87
250	39,776	799,0	1085,7	4,844	61,8	15,9	109,9	0,137	18,1	261,9	0,86
260	46,940	784,0	1135,1	4,949	60,5	15,6	105,9	0,135	19,1	237,4	0,87

Продолжение табл. ПЗ

$t, ^\circ\text{C}$	$p \cdot 10^{-5},$ Па	$\rho',$ кг/м <sup>3</sup>	$h',$ кДж/кг	$c_p,$ кДж/(кг <sup>0</sup> С)	$\lambda \cdot 10^2,$ Вт/(м <sup>0</sup> С)	$a \cdot 10^8,$ м <sup>2</sup> /с	$\mu \cdot 10^6,$ Па·с	$\nu \cdot 10^6,$ м <sup>2</sup> /с	$\beta \cdot 10^4,$ К <sup>-1</sup>	$\sigma \cdot 10^4,$ Н/м	Pr
270	55,051	767,9	1185,3	5,070	59,0	15,1	102,0	0,133	21,6	214,8	0,88
280	64,191	750,7	1236,8	5,230	57,4	14,6	98,1	0,131	23,7	191,3	0,90
290	74,448	732,3	1290,0	5,485	55,8	13,9	94,2	0,129	26,2	168,7	0,93
300	85,917	512,5	1344,9	5,736	54,0	13,2	91,2	0,128	29,2	144,2	0,97
310	98,697	691,1	1402,2	6,071	52,3	12,5	88,3	0,128	32,9	120,7	1,03
320	112,90	667,1	1462,1	6,574	50,6	11,5	85,3	0,128	38,2	98,10	1,11
330	128,65	640,2	1526,2	7,244	48,4	10,4	81,4	0,127	43,3	76,71	1,22
340	146,08	610,1	1594,8	8,165	45,7	9,17	77,5	0,127	53,4	56,70	1,39
350	165,37	574,4	1671,4	9,504	43,0	7,88	72,6	0,126	66,8	38,16	1,60
360	186,74	528,0	1761,5	13,984	39,5	5,36	66,7	0,126	109	20,21	2,35
370	210,53	450,5	1892,5	40,321	33,7	1,86	56,9	0,126	264	4,709	6,79

Таблица П4

Физические свойства углеводородов метанового ряда  
 $C_nH_{2n+2}$  [3]

t, °C	$\lambda 10^3$ , Вт/(м <sup>0</sup> С)	$\mu 10^6$ , Па·с	Pr	$\nu 10^6$ , м <sup>2</sup> /с	$\zeta$ , кДж/(кг <sup>0</sup> С)	$a 10^6$ , м <sup>2</sup> /с	$\rho$ , кг/м <sup>3</sup>
Метан (CH <sub>4</sub> )							
0	30,7	10,39	0,734	14,5	2,165	19,81	0,717
100	46,5	13,24	0,698	25,1	2,448	36,11	0,525
200	63,7	15,89	0,703	38,2	2,807	55,00	0,414
300	82,3	18,34	0,707	53,5	3,175	75,83	0,342
400	102	20,69	0,717	71,9	3,530	99,44	0,291
500	122,1	22,95	0,726	90,8	3,856	125,3	0,253
600	144,2	25,20	0,726	113,0	4,153	155,0	0,224
Этан (C <sub>2</sub> H <sub>6</sub> )							
0	19	8,60	0,746	6,41	1,647	8,58	1,342
100	31,9	11,38	0,738	11,6	2,067	15,66	0,983
200	47,5	14,12	0,741	18,2	2,490	24,98	0,776
300	65,4	16,79	0,736	26,2	2,870	35,55	0,640
400	85,5	19,32	0,726	35,6	3,213	48,61	0,545
500	107,9	21,97	0,715	46,4	3,519	64,72	0,474
600	132,6	24,52	0,701	58,5	3,787	83,61	0,420
Пропан (C <sub>3</sub> H <sub>8</sub> )							
0	15,2	7,50	0,762	3,81	1,550	5,00	1,967
100	26,3	10,00	0,768	6,94	2,017	9,06	1,440
200	40,1	12,45	0,763	10,9	2,458	14,36	1,140
300	56,2	14,81	0,748	15,8	2,835	21,14	0,939
400	74,8	17,16	0,727	21,6	3,161	29,72	0,799
500	95,6	19,42	0,700	28,2	3,449	40,00	0,694
600	118,6	21,77	0,678	35,6	3,697	52,22	0,616
Бутан (C <sub>4</sub> H <sub>10</sub> )							
0	13,3	6,84	0,821	2,63	1,591	3,22	2,593
100	23,5	9,26	0,798	4,87	2,027	6,11	1,90
200	36,5	11,67	0,784	7,78	2,456	9,92	1,50
300	51,9	14,02	0,761	11,3	2,815	14,92	1,24
400	69,8	16,38	0,734	15,6	3,129	21,22	1,05
500	90,2	18,73	0,706	20,5	3,404	28,89	0,916
600	113,0	21,08	0,679	26,1	3,644	38,06	0,812

Продолжение табл. П4

t, °C	$\lambda 10^3$ , Вт/(м <sup>0</sup> С)	$\mu \cdot 10^6$ , Па·с	Pr	$\nu \cdot 10^6$ , м <sup>2</sup> /с	$c_p$ , кДж/(кг· °C)	$a \cdot 10^6$ , м <sup>2</sup> /с	$\rho$ , кг/м <sup>3</sup>
Пентан (C <sub>5</sub> H <sub>12</sub> )							
0	12,3	6,35	0,821	—	1,593	—	—
100	22,0	8,65	0,796	3,67	2,025	4,61	2,355
200	34,1	10,88	0,781	5,90	2,448	7,47	1,86
300	48,6	13,24	0,763	8,62	2,799	11,33	1,54
400	65,5	15,49	0,735	11,8	3,108	16,14	1,31
500	84,7	17,75	0,708	15,6	3,377	22,11	1,14
600	106,1	20,10	0,684	19,9	3,610	29,17	1,01
Гексан (C <sub>6</sub> H <sub>14</sub> )							
0	11,2	5,90	0,841	—	1,602	—	—
100	20,2	8,15	0,814	2,89	2,023	35,56	2,813
200	32,0	10,39	0,796	4,68	2,444	58,89	2,220
300	45,9	12,65	0,769	6,92	2,791	90,00	1,833
400	62,5	14,91	0,738	9,60	3,097	129,5	1,560
500	81,2	17,26	0,732	12,7	3,441	174,2	1,355
600	102,6	19,52	0,632	16,2	3,587	238,1	1,202
Гептан (C <sub>7</sub> H <sub>16</sub> )							
0	10,7	5,39	0,812	—	1,610	—	—
100	19,3	17,29	0,784	2,28	2,020	29,17	3,27
200	30,5	9,62	0,771	3,72	2,441	48,33	2,58
300	43,7	11,77	0,749	5,51	2,785	73,89	2,13
400	59,4	13,93	0,722	7,68	3,083	106,7	1,81
500	77,3	16,08	0,695	10,1	3,346	146,1	1,58
600	97,7	18,34	0,670	13,0	3,570	195,6	1,40
Октан (C <sub>8</sub> H <sub>18</sub> )							
0	9,8	4,93	0,816	—	1,614	—	—
100	17,7	6,79	0,776	1,82	2,021	23,50	3,73
200	27,8	8,65	0,759	2,94	2,449	38,61	2,945
300	40,0	40,49	0,729	4,32	2,780	59,17	2,43
400	54,3	12,36	0,700	5,96	3,076	85,28	2,07
500	70,6	14,32	0,677	7,88	3,336	117,5	1,80
600	89,2	16,18	0,646	10,10	3,557	157,8	1,59

Таблица П5

Физические свойства многоатомных газов [3]

t, °C	$\lambda 10^3$ , Вт/(м <sup>0</sup> С)	$\mu 10^6$ , Па·с	Pr	$\nu 10^6$ , м <sup>2</sup> /с	$c_p$ , кДж/(кг <sup>0</sup> С)	$a 10^6$ , м <sup>2</sup> /с	$\rho$ , кг/м <sup>3</sup>
Аммиак (NH <sub>3</sub> )							
0	21,1	9,36	0,908	12,2	2,043	13,36	0,771
100	34,0	13,04	0,852	23,2	2,219	27,17	0,564
200	48,8	16,67	0,818	38,0	2,399	45,83	0,445
300	65,5	20,59	0,812	56,4	2,583	68,89	0,368
400	84,0	24,32	0,796	78,7	2,747	97,50	0,313
500	103,6	28,15	0,793	105	2,918	130,56	0,272
600	124,4	31,97	0,792	134	3,082	168,33	0,241
700	147,7	35,99	0,791	168	3,245	210,56	0,217
800	171,0	39,81	0,793	205	3,404	257,50	0,196
900	196,5	44,13	0,798	247	3,555	308,33	0,179
100	222,1	47,86	0,800	291	3,709	368,89	0,165
Ацетон (C <sub>3</sub> H <sub>6</sub> O)							
0	9,7	6,86	0,386	–	1,256	–	–
100	17,3	9,41	0,840	5,07	1,537	6,06	1,87
200	26,9	12,06	0,806	8,22	1,788	10,22	1,47
300	38,6	14,71	0,774	12,1	2,022	15,67	1,22
400	52,1	17,36	0,743	16,9	2,236	22,64	1,03
500	67,5	20,00	0,720	22,3	2,428	30,83	0,901
600	84,7	22,75	0,695	28,3	2,587	40,83	0,799
Бензол (C <sub>6</sub> H <sub>6</sub> )							
0	9,2	6,98	0,716	–	0,943	–	–
100	17,3	7,21	0,554	3,74	1,325	5,11	2,55
200	28,1	12,28	0,719	5,99	1,676	8,36	2,01
300	41,6	14,64	0,688	8,80	1,956	12,83	1,66
400	57,6	17,20	0,652	12,1	2,183	18,72	1,41
500	76,4	19,76	0,614	15,9	2,369	26,22	1,23
600	96,3	22,31	0,585	20,4	2,524	35,00	1,09

Таблица П6

Физические свойства трансформаторного масла [3]

t, °C	$\rho$ , кг/м <sup>3</sup>	$c_p$ , кДж/(кг·К)	$\lambda$ , Вт/(м·К)	$\alpha \cdot 10^8$ , м <sup>2</sup> /с	$\mu \cdot 10^4$ , Па·с	$\nu \cdot 10^6$ , м <sup>2</sup> /с	$\beta \cdot 10^4$ , К <sup>-1</sup>	Pr
0	892,5	1,549	0,1123	8,14	629,8	70,5	6,80	866
10	886,4	1,620	0,1115	7,83	335,5	37,9	6,85	484
20	880,3	1,666	0,1106	7,56	198,2	22,5	6,90	298
30	874,2	1,729	0,1008	7,28	128,5	14,7	6,95	202
40	868,2	1,788	0,1090	7,03	89,4	10,3	7,00	146
50	862,1	1,846	0,1082	6,80	65,3	7,58	7,05	111
60	856,0	1,905	0,1072	6,58	49,5	5,78	7,10	87,8
70	850,0	1,964	0,1064	6,36	38,6	4,54	7,15	71,3
80	843,9	2,026	0,1056	6,17	30,8	3,66	7,20	59,3
90	837,8	2,085	0,1047	6,00	25,4	3,03	7,25	50,5
100	831,8	2,144	0,1038	5,83	21,3	2,56	7,30	43,9
110	825,7	2,202	0,1030	5,67	18,1	2,20	7,35	38,8
120	819,6	2,261	0,1022	5,50	15,7	1,92	7,40	34,9

Таблица П7

Физические свойства жидкого аммиака в состоянии насыщения [3]

t, °C	p, МПа	$\rho$ , кг/м <sup>3</sup>	$c_p$ , кДж/(кг·К)	$\lambda$ , Вт/(м·К)	$\mu \cdot 10^5$ , Па·с	$\nu \cdot 10^6$ , м <sup>2</sup> /с	$\beta \cdot 10^4$ , К <sup>-1</sup>	$\sigma \cdot 10^2$ , Н/м	Pr
-40	0,072	690,0	4,434	0,570	27,6	0,400	17,28	4,48	2,15
-30	0,12	677,7	4,468	0,554	24,3	0,358	18,32	4,16	1,96
-20	0,19	665,0	4,506	0,538	21,6	0,325	19,32	3,84	1,81
-10	0,29	652,0	4,549	0,522	19,4	0,298	20,25	3,53	1,69
0	0,43	638,6	4,599	0,506	17,5	0,274	21,12	3,23	1,59
10	0,62	624,7	4,659	0,490	15,9	0,255	22,54	2,93	1,51
20	0,86	610,3	4,731	0,472	14,5	0,238	23,86	2,64	1,45
30	1,17	595,2	4,821	0,455	13,2	0,223	25,66	2,34	1,40
40	1,56	579,5	4,931	0,436	12,1	0,209	28,05	2,06	1,37
50	2,03	562,8	5,070	0,417	11,0	0,195	30,46	1,77	1,34
60	2,61	545,2	5,246	0,398	10,0	0,183	32,22	1,49	1,32

Таблица П8

Физические свойства аммиачного пара  
в состоянии насыщения [3]

$t, ^\circ\text{C}$	$p, \text{МПа}$	$r, \text{кДж/кг}$	$\rho, \text{кг/м}^3$	$c_p, \text{кДж/(кг}\cdot\text{К)}$	$\lambda \cdot 10^4, \text{Вт/(м}\cdot\text{К)}$	$\mu \cdot 10^5, \text{Па}\cdot\text{с}$	$\nu \cdot 10^6, \text{м}^2/\text{с}$	$Pr$
-40	0,072	1387,2	0,645	2,184	180	0,807	12,533	0,98
-30	0,12	1358,6	1,038	2,267	191	0,830	7,996	0,98
-20	0,19	1554,6	1,604	2,368	203	0,854	5,321	1,00
-10	0,29	1296,5	2,390	2,486	217	0,880	3,677	1,01
0	0,43	1262,5	3,542	2,624	233	0,907	2,621	1,02
10	0,62	1226,1	4,859	2,783	250	1,936	1,921	1,04
20	0,86	1187,2	6,694	2,966	269	0,968	1,443	1,07
30	1,17	1143,5	9,034	3,177	291	1,000	1,104	1,09
40	1,56	1100,6	12,005	3,424	315	1,035	0,860	1,13
50	2,03	1050,5	15,770	3,719	343	1,072	0,680	1,16
60	2,61	997,6	20,46	4,081	375	1,114	0,544	1,21

Таблица П9

Коэффициент теплопроводности ( $\lambda, \text{Вт/(м}\cdot\text{}^\circ\text{C)}$ )  
металлов и сплавов [3]

Наименование металла	Температура, $^\circ\text{C}$							
	0	20	100	200	300	400	500	600
Алюминий	202	–	206	229	272	319	371	422
Латунь:								
90% Cu, 10% Zn	102	–	117		149	166	180	195
70% Cu, 30% Zn	106	–	109	134	114	116	120	121
67% Cu, 33% Zn	100	–	107	110	121	128	135	151
60% Cu, 40% Zn	106	–	120	113	152	169	186	200
Медь (99,9%)	393	–	385	137	371	365	359	354
Сталь мягкая	63	–	57	52	46	42	36	31



Таблица П10

Коэффициент теплопроводности сталей ( $\lambda$ , Вт/(м $^{\circ}$ С)) [3]

Наименование и марка стали	Температура, $^{\circ}$ С									
	100	200	300	400	500	600	700	800	900	
Углеродистая 15	54,4	50,2	46,0	41,9	37,7	33,5	–	–	–	
Углеродистая 30	50,2	46,0	41,9	37,7	33,5	29,3	–	–	–	
Хромомолибденовая Х10С2М (ЭИ107)	18,4	–	21,7	–	–	24,6	25,5	–	–	
Хромоникельвольфрамовая 4Х14НВ2М (ЭИ69)	15,5	16,9	19,2	20,2	21,2	22,0	–	–	–	
Хромоникелевая 1Х18Н9Т (ЭЯ1Т)*	16,0	17,6	19,2	20,8	22,3	23,8	25,5	27,6	–	
Хромоникелевая Х25Н20С2 (ЭИ283)	14,6	–	–	–	21,6	23,5	25,1	27,1	28,8	
Хромистая нержавеющая:										
1Х13 (Ж <sub>1</sub> )	24,0	23,6	23,3	23,3	23,7	24,4	–	–	–	
2Х13 (Ж <sub>2</sub> )	24,3	25,8	26,3	26,4	26,6	26,4	26,2	26,7	27,6	
3Х13 (Ж <sub>3</sub> )	25,1	25,6	25,6	25,6	25,6	25,6	24,6	–	–	
4Х13 (Ж <sub>4</sub> )	28,0	29,1	29,3	29,2	28,8	28,4	28,0	–	–	
Х17 (Ж <sub>17</sub> )	24,4	–	–	–	–	–	–	–	–	
Х28 (Ж <sub>27</sub> )	20,9	21,7	22,7	23,4	24,3	25,0	–	–	–	

Примечание: \* Значения  $\lambda$  для различных образцов стали 1Х18Н9Т изменяются в пределах  $\pm 20\%$ .  
Здесь приведены средние значения  $\lambda$ .

Таблица П11

Коэффициент теплопроводности ( $\lambda$ , Вт/(м $^{\circ}$ С))  
углеродистых сталей в зависимости от температуры [3]

Температура, $^{\circ}$ С	Марка стали						
	08кп	8	20	40	У8	У8'	У12
0	65,1	59,5	51,9	51,9	49,8	51,1	45,2
50	62,8	58,6	51,5	51,5	49,4	50,2	45,2
100	60,2	57,7	51,1	50,6	48,1	48,9	44,8
150	57,7	55,2	49,9	49,8	46,9	47,7	42,4
200	55,6	53,5	48,5	48,1	45,1	46,1	42,7
250	53,0	51,5	46,5	46,9	43,0	43,9	41,1
300	50,9	49,4	44,4	45,6	41,4	41,9	40,2
350	48,5	47,7	43,6	44,3	40,2	40,2	38,5
400	46,5	44,8	42,7	41,9	38,1	37,6	37,2
450	43,5	42,3	41,1	40,0	36,4	36,9	36,1
500	41,1	40,2	39,3	38,1	35,2	35,6	34,7
550	39,4	38,1	37,7	36,1	33,9	34,4	33,5
600	37,4	36,1	35,6	33,6	32,7	33,3	31,9
650	36,1	33,9	33,9	31,9	31,4	31,9	30,0
700	33,9	31,9	31,9	30,0	30,1	30,7	28,3
750	31,9	29,8	28,5	26,9	26,9	27,3	26,9
800	30,1	28,5	25,9	24,8	24,3	24,3	23,7
850	27,7	27,2	25,9	24,8	24,3	24,3	23,7
900	27,2	26,7	26,4	25,7	25,7	25,2	24,8
950	27,2	27,2	27,2	26,1	26,5	26,1	25,7
1000	27,7	27,7	27,7	26,9	26,9	26,9	26,1
1050	28,0	28,0	28,0	27,2	27,7	27,7	26,9
1100	28,5	28,5	28,5	28,0	28,6	28,6	27,2
1150	29,3	29,3	29,3	28,7	29,4	28,7	28,0
1200	29,8	29,8	29,8	29,5	30,2	29,5	28,6

## СОДЕРЖАНИЕ

ВВЕДЕНИЕ.....	6
1. ТЕПЛОВОЙ РАСЧЁТ ТЕПЛООБМЕННОГО АППАРАТА.....	8
1.1. Уравнение теплового баланса.....	10
1.2. Уравнение теплопередачи.....	12
2. КОНСТРУКЦИИ РЕКУПЕРАТИВНЫХ ТЕПЛООБМЕННЫХ АППАРАТОВ.....	28
2.1. Кожухотрубный теплообменный аппарат.....	28
2.2. Секционный теплообменный аппарат типа «труба в трубе».....	35
2.3. Пластинчатый теплообменный аппарат.....	37
3. ВИДЫ РАСЧЁТОВ ТЕПЛООБМЕННЫХ АППАРАТОВ.....	40
3.1. Тепловой поверочный расчёт.....	40
3.2. Тепловой конструктивный расчёт.....	47
3.3. Компонировочный расчёт секционного теплообменника типа «труба в трубе».....	48
3.4. Гидравлический расчёт.....	52
4. УКАЗАНИЯ К ВЫПОЛНЕНИЮ РАСЧЁТНО-ГРАФИЧЕСКОЙ РАБОТЫ.....	66
5. ПРИМЕРЫ РАСЧЁТА РЕКУПЕРАТОРА.....	67
5.1. Пример расчёта кожухотрубного теплообменного аппарата.....	67
5.2. Пример расчёта секционного теплообменника типа «труба в трубе».....	87
5.3. Пример расчёта пластинчатого теплообменного аппарата.....	110
6. ВАРИАНТЫ ЗАДАНИЙ.....	136
СПИСОК ЛИТЕРАТУРЫ.....	146
ПРИЛОЖЕНИЕ.....	148

БУХМИРОВ Вячеслав Викторович  
РАКУТИНА Дарья Валерьевна  
РОДИОНОВА Мария Владимировна  
ГАСЬКОВ Александр Константинович

**ТЕПЛОЙ И ГИДРАВЛИЧЕСКИЙ РАСЧЕТ  
РЕКУПЕРАТИВНОГО  
ТЕПЛООБМЕННОГО АППАРАТА**

Учебное пособие

Редактор Т.В. Соловьёва

Подписано в печать                      Формат 60x84<sup>1</sup>/<sub>16</sub>. Печать плоская.  
Усл.печ.л.                      Уч.-изд. л.                      Тираж 100 экз.                      Заказ  
ФГБОУ ВО «Ивановский государственный энергетический  
университет имени В.И. Ленина»  
Отпечатано в УИУНЛ ИГЭУ  
153003, г. Иваново, ул. Рабфаковская, 34.