

Министерство образования и науки Российской Федерации

Федеральное государственное бюджетное
образовательное учреждение высшего образования
«Ивановский государственный энергетический
университет имени В.И.Ленина»

В.В. Бухмиров, Т.Е. Созинова

**ПАКЕТ ЗАДАЧ ПО РАЗДЕЛУ "СТАЦИОНАРНАЯ
ТЕПЛОПРОВОДНОСТЬ И ТЕПЛОПЕРЕДАЧА" КУРСА ТМО**

Учебно–методическое пособие

Иваново 2018

УДК 621.1.016
Б094

Бухмиров В.В., Созинова Т.Е. Пакет задач по разделу «Стационарная теплопроводность и теплопередача» курса ТМО / ФГБОУВО «Ивановский государственный энергетический университет имени В.И.Ленина». – Иваново, 2018. – 88 с.

Учебно-методическое пособие содержит типовые задачи с решениями и задачи для самостоятельного решения по разделу "Стационарная теплопроводность и теплопередача" курса «Тепломассообмен». Кратко приведены основы теории по разделу «Стационарная теплопроводность и теплопередача» курса ТМО и расчётные формулы, необходимые для решения задач.

Предназначено для студентов дневного и заочного факультетов, обучающихся по направлениям 13.03.01 «Теплотехника и теплоэнергетика», 13.03.03 «Энергетическое машиностроение», 14.05.02 «Атомные станции», 20.03.01 «Техносферная безопасность», 27.03.04 «Управление в технических системах».

Учебно-методическое пособие окажет помощь и при самостоятельной работе студентов во время подготовки к текущему контролю и экзамену.

Ил. 22. Библиогр.: 14 назв.

Печатается по решению редакционно-издательского совета ФГБОУВО «Ивановский государственный энергетический университет имени В.И.Ленина»

Рецензенты:

кандидат технических наук, доцент Ракутина Д.В.

кафедра теоретических основ теплотехники ФГБОУВО «Ивановский государственный энергетический университет имени В.И.Ленина»

СОДЕРЖАНИЕ

1. ОСНОВЫ ТЕОРИИ ТЕПЛОПРОВОДНОСТИ И ТЕПЛОПЕРЕДАЧИ ПРИ СТАЦИОНАРНОМ РЕЖИМЕ ТЕПЛООБМЕНА	4
<i>1.1. Основные понятия стационарной теплопроводности и теплопередачи</i>	4
<i>1.2. Стационарная теплопроводность через плоскую стенку</i>	5
<i>1.3. Стационарная теплопроводность через цилиндрическую стенку</i>	7
<i>1.4. Стационарная теплопроводность через сферическую стенку</i>	8
<i>1.5. Стационарная теплопередача через плоскую стенку</i>	10
<i>1.6. Стационарная теплопередача через цилиндрическую стенку</i>	11
<i>1.7. Стационарная теплопередача через сферическую стенку</i>	13
<i>1.8. Алгоритм расчета теплопередачи через непроницаемые стенки</i>	15
2. ТИПОВЫЕ ЗАДАЧИ ПО РАЗДЕЛУ «СТАЦИОНАРНАЯ ТЕПЛОПРОВОДНОСТЬ И ТЕПЛОПЕРЕДАЧА»	18
<i>2.1. Стационарная теплопроводность через плоскую стенку</i>	18
<i>2.2. Стационарная теплопроводность через цилиндрическую и сферическую стенки</i>	31
<i>2.3. Стационарная теплопередача через плоскую стенку</i>	41
<i>2.4. Стационарная теплопередача через цилиндрическую и сферическую стенки</i>	58
3. ЗАДАЧИ ПОВЫШЕННОЙ СЛОЖНОСТИ	79
ПРИЛОЖЕНИЕ	84
СПИСОК ЛИТЕРАТУРЫ	87

1. ОСНОВЫ ТЕОРИИ ТЕПЛОПРОВОДНОСТИ И ТЕПЛОПЕРЕДАЧИ ПРИ СТАЦИОНАРНОМ РЕЖИМЕ ТЕПЛООБМЕНА

В этом разделе кратко приведены основы теории стационарной теплопроводности и теплопередачи и даны основные формулы для решения задач по разделу «Стационарная теплопроводность и теплопередача» курса ТМО [1].

1.1. Основные понятия стационарной теплопроводности и теплопередачи

Теплопроводность – способ (процесс) передачи теплоты за счет взаимодействия микрочастиц тела (атомов, молекул, ионов в электролитах и электронов в металлах) в переменном поле температур.

Основной закон теплопроводности – закон Фурье для стационарного и нестационарного режимов теплопроводности имеет вид

$$\vec{Q} = -\lambda \cdot \text{grad}(T) \cdot F \quad (1.1)$$

или

$$\vec{q} = -\lambda \cdot \text{grad}(T), \quad (1.2)$$

где Q – тепловой поток, Вт; F – площадь, м²; q – поверхностная плотность теплового потока, Вт/м²; λ – коэффициент теплопроводности, Вт/(м·К); $\text{grad}(T)$ – градиент температурного поля, °С/м (или К/м).

Градиент температурного поля (градиент температуры) – вектор, направленный по нормали к изотермической поверхности в сторону увеличения температуры и численно равный изменению температуры на единицу длины:

$$\text{grad}(T) = \frac{\partial T}{\partial n} \vec{n}_o \quad \text{или} \quad \nabla T = \frac{\partial T}{\partial n} \vec{n}_o, \quad (1.3)$$

где n – нормаль к изотермической поверхности; \vec{n}_o – единичный вектор нормали.

Градиент температурного поля рассчитывают по формулам:

– в неограниченной пластине

$$\text{grad}(T) = \frac{\partial T}{\partial x} \vec{i}; \quad (1.4)$$

– в неограниченном цилиндре и шаре

$$\text{grad}(T) = \frac{\partial T}{\partial r} \vec{e}_r, \quad (1.5)$$

где x, r – координаты, м; \vec{i} – единичный вектор в декартовой системе координат; \vec{e}_r – единичный вектор в цилиндрической и сферической системах координат.

В стационарном режиме теплопроводности температурное поле не изменяется во времени, т.е. $\partial T / \partial \tau = 0$. Тепловой поток, проходящий через стенку любой формы, в стационарном режиме не изменяется во времени и не зависит от координаты $Q \neq f(x, \tau)$, т.е. является постоянным в любой точке стенки $Q = \text{const}$.

Под теплопередачей понимают передачу теплоты от текучей среды с большей температурой (горячего теплоносителя) к текучей среде с меньшей температурой (холодному теплоносителю) через непроницаемую стенку любой формы. Поэтому теплопередача включает в себя теплоотдачу от горячего теплоносителя к стенке, теплопроводность внутри стенки и теплоотдачу от стенки к нагреваемому теплоносителю. Теплоотдача между стенкой и теплоносителем в общем случае может происходить путём конвективного теплообмена и излучения.

В стационарном режиме теплопередачи температуры горячего и холодного теплоносителей и температурное поле стенки не изменяются во времени, т.е. $\partial T / \partial \tau = 0$. Тепловой поток в процессе стационарной теплопередачи не изменяется во времени и не зависит от координаты $Q \neq f(x, \tau)$, т.е. является постоянным $Q = \text{const}$.

1.2. Стационарная теплопроводность через плоскую стенку

Температурное поле в плоской стенке при постоянном коэффициенте теплопроводности подчиняется линейному закону (рис. 1.1,а):

$$T(x) = T_{w1} - \frac{T_{w1} - T_{w2}}{\delta} \cdot x, \quad (1.6)$$

где T_{w1} и T_{w2} – температуры на границах (поверхностях) плоской стенки, °С или К; δ – толщина стенки, м; x – координата, м.

Заметим, что формула (6) справедлива для любого слоя многослойной плоской стенки (рис. 1.1,б).

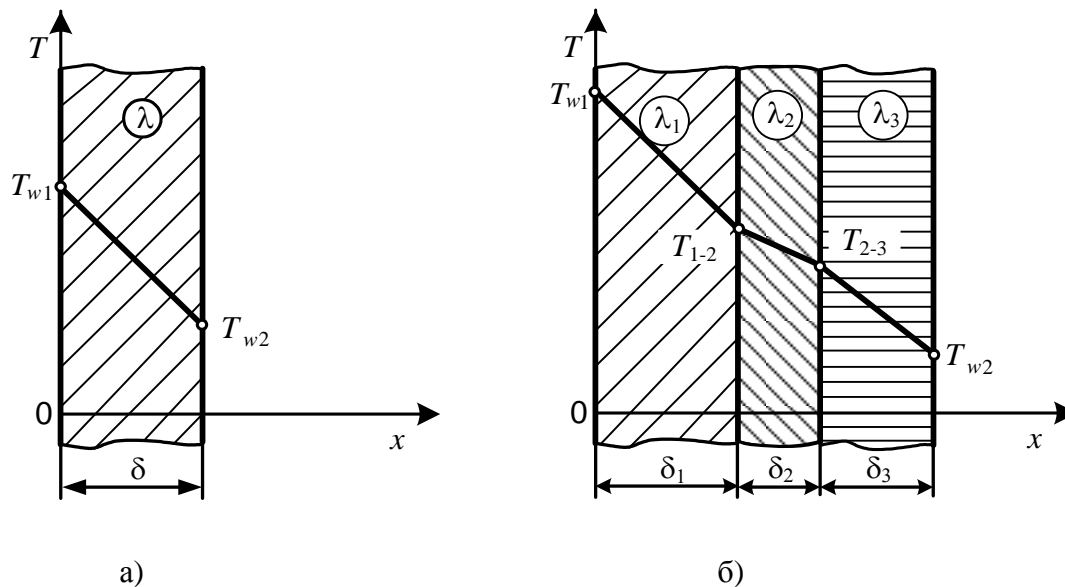


Рис. 1.1. Стационарное температурное поле в плоской стенке:
 а – однослойная стенка; б – многослойная (трехслойная) стенка

Поверхностную плотность теплового потока в плоской стенке, Вт/м², рассчитывают по формуле

$$q = \frac{\lambda}{\delta} \cdot (T_{w1} - T_{w2}) \quad (1.7)$$

или

$$q = \frac{T_{w1} - T_{w2}}{\frac{\delta}{\lambda}} = \frac{T_{w1} - T_{w2}}{R_t}, \quad (1.8)$$

где λ – коэффициент теплопроводности, Вт/(м·К); δ – толщина стенки, м; R_t – термическое сопротивление теплопроводности плоской стенки, (м²·К)/Вт:

$$R_t = \frac{\delta}{\lambda}. \quad (1.9)$$

Тепловой поток, проходящий через плоскую стенку равен:

$$Q = q \cdot F = \frac{T_{w1} - T_{w2}}{R_t} \cdot F. \quad (1.10)$$

Плотность теплового потока через плоскую стенку, состоящую из n слоёв, рассчитывают по формуле

$$q = \frac{T_{w1} - T_{w2}}{\sum_{i=1}^n R_{t,i}}, \quad (1.11)$$

где $R_{t,i} = \delta_i / \lambda_i$ – термическое сопротивление теплопроводности i -го слоя многослойной плоской стенки, $(\text{м}^2 \cdot \text{К})/\text{Вт}$; δ_i – толщина i -го слоя, м; λ_i – коэффициент теплопроводности i -го слоя, $\text{Вт}/(\text{м} \cdot \text{К})$; n – число слоёв.

1.3. Стационарная теплопроводность через цилиндрическую стенку

Температурное поле в цилиндрической стенке при постоянном коэффициенте теплопроводности подчиняется логарифмическому закону (рис. 1.2):

$$T(r) = T_{w1} - \frac{T_{w1} - T_{w2}}{\ln \frac{r_2}{r_1}} \cdot \ln \frac{r}{r_1}, \quad (1.12)$$

где T_{w1} и T_{w2} – температуры на границах (поверхностях) цилиндрической стенки соответственно, $^{\circ}\text{C}$ или K ; r_1 , r_2 – внутренний и наружный радиусы цилиндрической стенки, м; r – текущий радиус цилиндрической стенки ($r_1 \leq r \leq r_2$), м.

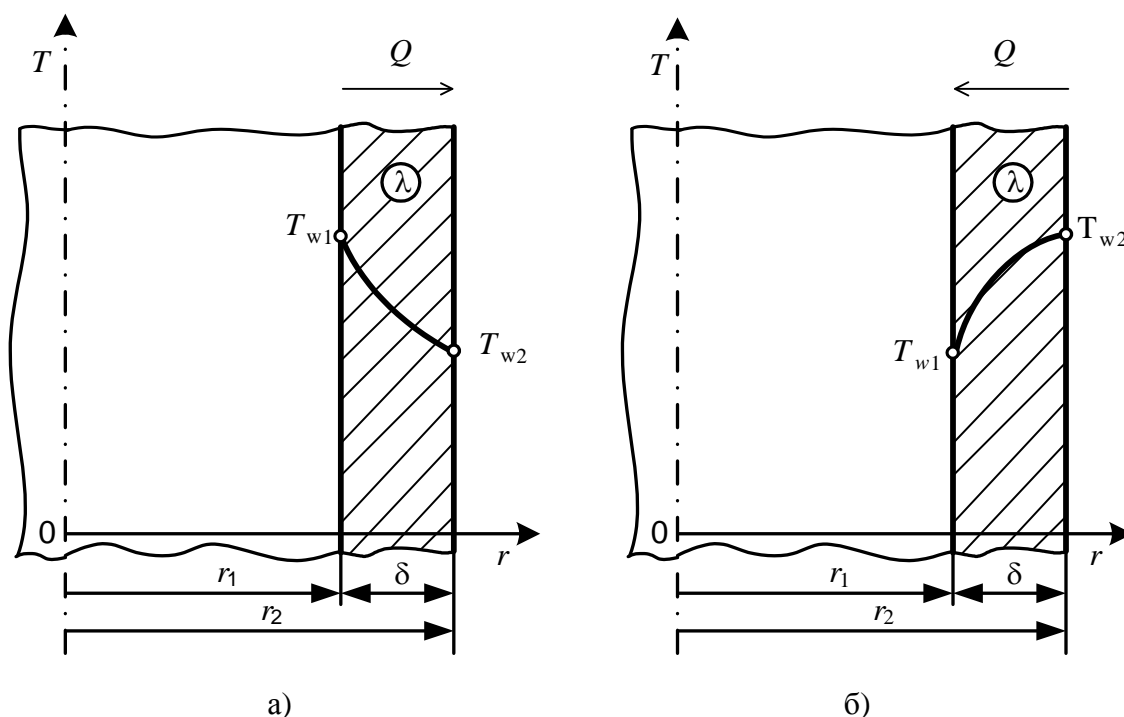


Рис. 1.2. Стационарное температурное поле в цилиндрической стенке:
а – $T_{w1} > T_{w2}$; б – $T_{w1} < T_{w2}$

Если температура на внутренней поверхности цилиндрической стенки выше температуры на наружной поверхности (рис. 1.2,а), выпуклость температурного графика направлена вниз, так как в этом случае вторая производная от температуры по координате r имеет положительное значение ($\partial^2 T / \partial r^2 > 0$).

Если температура на внутренней поверхности цилиндрической стенки ниже температуры на наружной поверхности (рис. 1.2,б), выпуклость температурного графика направлена вверх, так как в этом случае вторая производная от температуры по координате r имеет отрицательное значение ($\partial^2 T / \partial r^2 < 0$).

Линейную плотность теплового потока в цилиндрической стенке, Вт/м, рассчитывают по формуле

$$q_l = \frac{\pi(T_{w1} - T_{w2})}{\frac{1}{2\lambda} \ln \frac{d_2}{d_1}} = \frac{\pi(T_{w1} - T_{w2})}{R_l}, \quad (1.13)$$

где d_1 и d_2 – внутренний и наружный диаметры цилиндрической стенки, м; λ – коэффициент теплопроводности, Вт/(м·К); R_l – линейное термическое сопротивление теплопроводности цилиндрической стенки, (м·К)/Вт:

$$R_l = \frac{1}{2\lambda} \ln \frac{d_2}{d_1}. \quad (1.14)$$

Тепловой поток, проходящий через цилиндрическую стенку длиной l , равен:

$$Q = q_l \cdot l = \frac{\pi(T_{w1} - T_{w2})}{R_l} \cdot l. \quad (1.15)$$

Линейную плотность теплового потока через цилиндрическую стенку, состоящую из n слоёв, рассчитывают по формуле

$$q_l = \frac{\pi(T_{w1} - T_{w2})}{\sum_{i=1}^n R_{l,i}}, \quad (1.16)$$

где $R_{l,i} = \frac{1}{2\lambda_i} \ln \frac{d_{i+1}}{d_i}$ – термическое сопротивление теплопроводности i -го слоя многослойной цилиндрической стенки, (м·К)/Вт; d_i и d_{i+1} – внутренний и наружный диаметры i -го слоя цилиндрической стенки соответственно, м; λ_i – коэффициент теплопроводности i -го слоя, Вт/(м·К); n – число слоёв.

1.4. Стационарная теплопроводность через сферическую стенку

Температурное поле в сферической стенке при постоянном коэффициенте теплопроводности подчиняется гиперболическому закону (рис. 1.3):

$$T(r) = T_{w1} - \frac{T_{w1} - T_{w2}}{\frac{1}{r_1} - \frac{1}{r_2}} \cdot \left(\frac{1}{r_1} - \frac{1}{r} \right), \quad (1.17)$$

где T_{w1} и T_{w2} – температуры на границах (поверхностях) сферической стенки соответственно, °С или К; r_1, r_2 – внутренний и наружный радиусы сферической стенки, м; r – текущий радиус сферической стенки ($r_1 \leq r \leq r_2$), м.

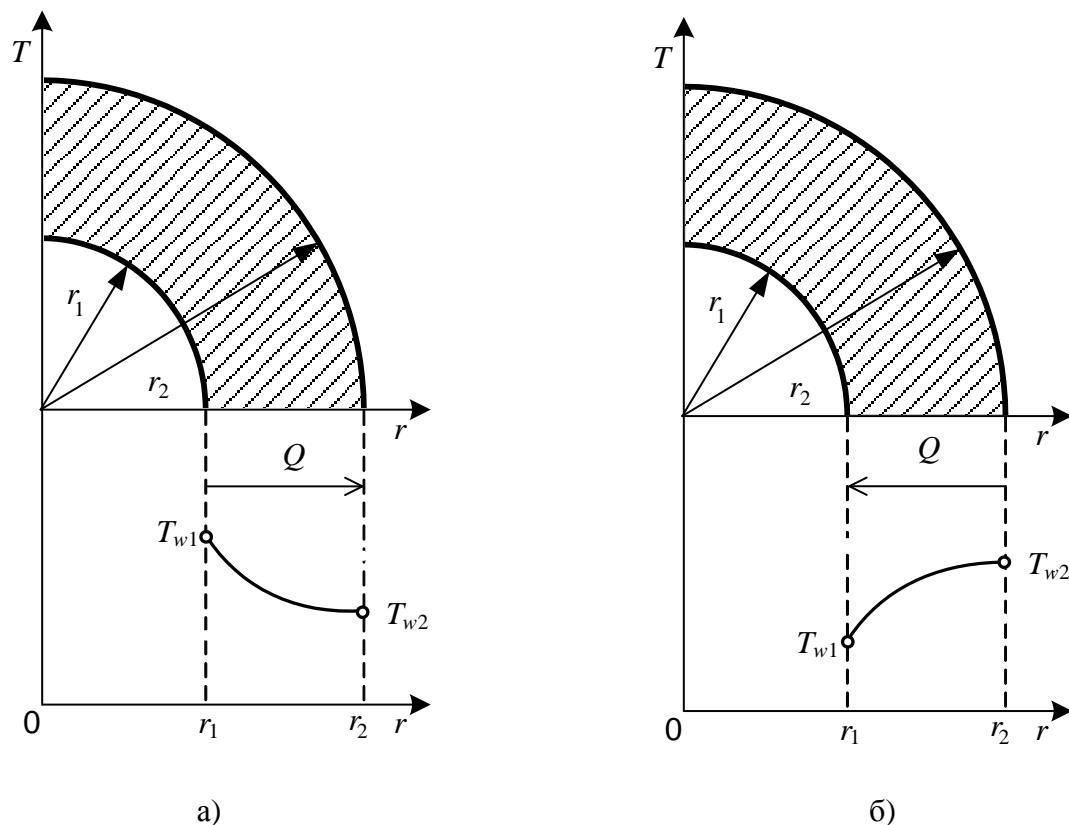


Рис. 1.3. Стационарное температурное поле в сферической стенке:
 а – $T_{w1} > T_{w2}$; б – $T_{w1} < T_{w2}$

Если температура на внутренней поверхности сферической стенки выше температуры на наружной поверхности (рис. 1.3,а), выпуклость температурного графика направлена вниз, так как в этом случае вторая производная от температуры по координате r имеет положительное значение ($\partial^2 T / \partial r^2 > 0$).

Если температура на внутренней поверхности сферической стенки ниже температуры на наружной поверхности (рис. 1.3,б), выпуклость температурного графика направлена вверх, так как в этом случае вторая производная от температуры по координате r имеет отрицательное значение ($\partial^2 T / \partial r^2 < 0$).

Тепловой поток, проходящий через стенку сферической формы, Вт, равен:

$$Q = \frac{\pi \cdot (T_{w1} - T_{w2})}{\frac{1}{2\lambda} \cdot \left(\frac{1}{d_1} - \frac{1}{d_2} \right)} = \frac{\pi \cdot (T_{w1} - T_{w2})}{R_{uu}}, \quad (1.18)$$

где d_1 и d_2 – внутренний и наружный диаметры сферической стенки, м; R_{uu} – термическое сопротивление теплопроводности сферической стенки, К/Вт:

$$R_{uu} = \frac{1}{2\lambda} \cdot \left(\frac{1}{d_1} - \frac{1}{d_2} \right). \quad (1.19)$$

Тепловой поток через сферическую стенку, состоящую из n слоёв, рассчитывают по формуле

$$Q = \frac{\pi(T_{w1} - T_{w2})}{\sum_{i=1}^n R_{u,i}}, \quad (1.20)$$

где $R_{u,i} = \sum_{i=1}^n \frac{1}{2\lambda_i} \cdot \left(\frac{1}{d_i} - \frac{1}{d_{i+1}} \right)$ – термическое сопротивление теплопроводности i -го слоя многослойной сферической стенки, (м·К)/Вт; d_i и d_{i+1} – внутренний и наружный диаметры i -го слоя сферической стенки соответственно, м; λ_i – коэффициент теплопроводности i -го слоя, Вт/(м·К); n – число слоёв.

1.5. Стационарная теплопередача через плоскую стенку

Температурный график процесса теплопередачи через плоскую стенку показан на рис. 1.4.

Поверхностную плотность теплового потока при теплопередаче через плоскую однослойную стенку, Вт/м², рассчитывают по формуле

$$q = \frac{T_{f1} - T_{f2}}{\frac{1}{\alpha_1} + \frac{\delta}{\lambda} + \frac{1}{\alpha_2}} = \frac{T_{f1} - T_{f2}}{R_t} = k \cdot (T_{f1} - T_{f2}), \quad (1.21)$$

где T_{f1} и T_{f2} – температуры горячего и холодного теплоносителей (флюидов), °С (К); α_1 , α_2 – коэффициенты теплоотдачи от горячего теплоносителя к стенке и от стенки к холодному теплоносителю, Вт/(м²·К); δ – толщина стенки, м; λ – коэффициент теплопроводности стенки, Вт/(м·К); R_t – термическое сопротивление теплопередачи через плоскую стенку, (м²·К)/Вт; k – коэффициент теплопередачи через плоскую стенку, Вт/(м²·К).

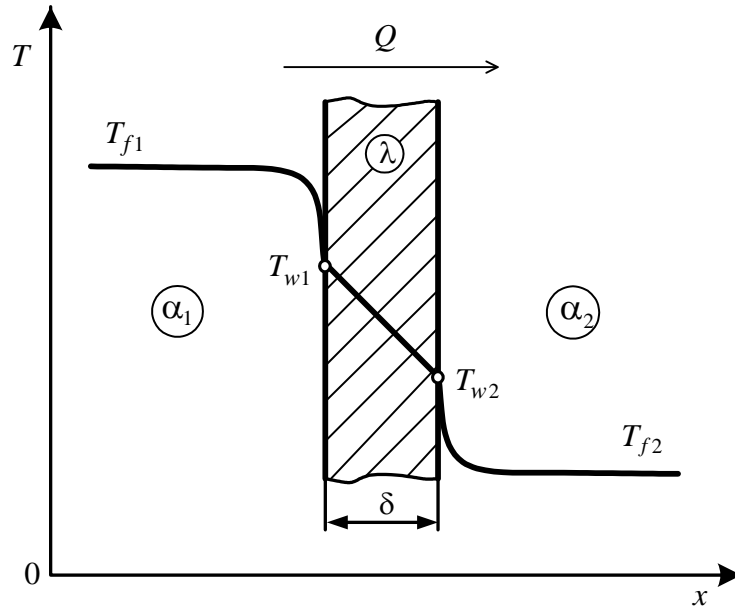


Рис. 1.4. Стационарная теплопередача через плоскую стенку

Термическое сопротивление и коэффициент теплопередачи через плоскую стенку рассчитывают по формулам:

$$R_t = \frac{1}{\alpha_1} + \frac{\delta}{\lambda} + \frac{1}{\alpha_2}; \quad (1.22)$$

$$k = \frac{1}{\frac{1}{\alpha_1} + \frac{\delta}{\lambda} + \frac{1}{\alpha_2}}. \quad (1.23)$$

Поверхностная плотность теплового потока через плоскую стенку, состоящую из n слоёв разной толщины, находят по формуле

$$q = \frac{T_{f1} - T_{f2}}{\frac{1}{\alpha_1} + \sum_{i=1}^n \frac{\delta_i}{\lambda_i} + \frac{1}{\alpha_2}}, \quad (1.24)$$

где λ_i – коэффициент теплопроводности i -го слоя, Вт/(м·К); δ_i – толщина i -го слоя плоской стенки, м; n – число слоёв.

1.6. Стационарная теплопередача через цилиндрическую стенку

Температурный график процесса теплопередачи через цилиндрическую стенку показан на рис. 1.5.

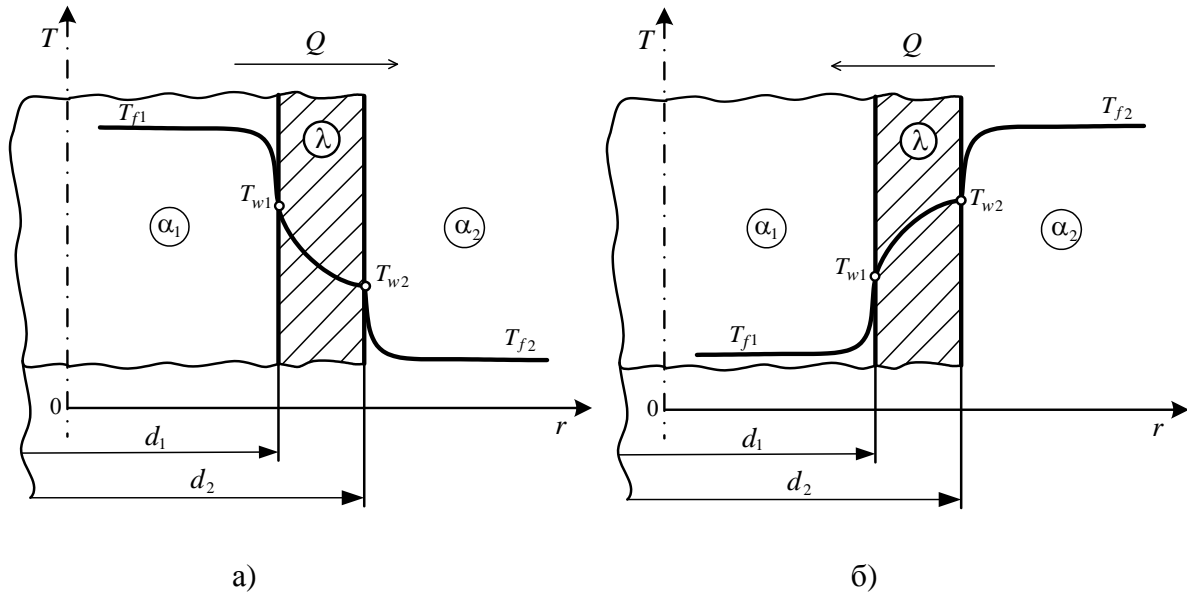


Рис.1.5. Теплопередача через цилиндрическую стенку:
 а – $T_{f1} > T_{f2}$; б – $T_{f1} < T_{f2}$

Линейную плотность теплового потока при теплопередаче через одно-
 слойную цилиндрическую стенку, Вт/м, рассчитывают по формуле

$$q_l = \frac{\pi \cdot (T_{f1} - T_{f2})}{\frac{1}{\alpha_1 \cdot d_1} + \frac{1}{2\lambda} \ln \frac{d_2}{d_1} + \frac{1}{\alpha_2 \cdot d_2}} = \frac{\pi \cdot (T_{f1} - T_{f2})}{R_l} = k_l \cdot \pi \cdot (T_{f1} - T_{f2}), \quad (1.25)$$

где T_{f1} и T_{f2} – температуры внутреннего и наружного теплоносителей (флюидов), °С (К); α_1 , α_2 – коэффициенты теплоотдачи от внутреннего флюида к стенке и от стенки к наружному флюиду, Вт/(м²·К); d_1 и d_2 – внутренний и наружный диаметры цилиндрической стенки, м; λ – коэффициент теплопроводности стенки, Вт/(м·К); R_l – линейное термическое сопротивление теплопередачи через стенку цилиндрической формы, (м·К)/Вт; k_l – линейный коэффициент теплопередачи через цилиндрическую стенку, Вт/(м·К).

Линейное термическое сопротивление и линейный коэффициент теплопередачи через цилиндрическую стенку находят по формулам:

$$R_l = \frac{1}{\alpha_1 \cdot d_1} + \frac{1}{2\lambda} \ln \frac{d_2}{d_1} + \frac{1}{\alpha_2 \cdot d_2}; \quad (1.26)$$

$$k_l = \frac{1}{\frac{1}{\alpha_1 \cdot d_1} + \frac{1}{2\lambda} \ln \frac{d_2}{d_1} + \frac{1}{\alpha_2 \cdot d_2}}. \quad (1.27)$$

Линейную плотность теплового потока через цилиндрическую стенку, состоящую из n слоёв разной толщины, рассчитывают по формуле

$$q_l = \frac{\pi \cdot (T_{f1} - T_{f2})}{\frac{1}{\alpha_1 \cdot d_1} + \sum_{i=1}^n \frac{1}{2\lambda_i} \ln \frac{d_{i+1}}{d_i} + \frac{1}{\alpha_2 \cdot d_{n+1}}}, \quad (1.28)$$

где λ_i – коэффициент теплопроводности i -го слоя, Вт/(м·К); d_i и d_{i+1} – внутренний и наружный диаметры i -го слоя цилиндрической стенки соответственно, м; n – число слоёв.

Критический диаметр изоляции цилиндрической стенки равен:

$$d_{из.кр} = \frac{2\lambda_{из}}{\alpha_2}, \quad (1.29)$$

где $\lambda_{из}$ – коэффициент теплопроводности изоляции, Вт/(м·К); α_2 – коэффициент теплоотдачи от тепловой изоляции к окружающей среде, Вт/(м²·К).

При наложении тепловой изоляции для уменьшения тепловых потерь от поверхности трубы с наружным диаметром d_2 необходимо выполнить условие:

$$d_{из.кр} \leq d_2 \quad \text{или} \quad \frac{2\lambda_{из}}{\alpha_2} \leq d_2, \quad (1.30)$$

поэтому материал изоляции надо выбирать из неравенства (30):

$$\lambda_{из} \leq \frac{\alpha_2 d_2}{2}. \quad (1.31)$$

При прохождении электрического тока по проводнику необходимо увеличить отвод теплоты в окружающую среду и в этом случае критический диаметр изоляции должен быть больше наружного диаметра трубы:

$$d_{из.кр} \geq d_2. \quad (1.32)$$

1.7. Стационарная теплопередача через сферическую стенку

Температурный график процесса теплопередачи через сферическую (шаровую) стенку показан на рис. 1.6.

Тепловой поток при теплопередаче через однослойную сферическую однослойную стенку, Вт, равен:

$$Q = \frac{\pi \cdot (T_{f1} - T_{f2})}{\frac{1}{\alpha_1 \cdot d_1^2} + \frac{1}{2\lambda} \left(\frac{1}{d_1} - \frac{1}{d_2} \right) + \frac{1}{\alpha_2 \cdot d_2^2}} = \frac{\pi \cdot (T_{f1} - T_{f2})}{R_{ш}} = k_{ш} \pi (T_{f1} - T_{f2}), \quad (1.33)$$

где T_{f1} и T_{f2} – температуры внутреннего и наружного теплоносителей (флюидов), °С (К); α_1 , α_2 – коэффициенты теплоотдачи от внутреннего флюида к стенке и от стенки к наружному флюиду, Вт/(м²·К); d_1 и d_2 – внутренний и наружный диаметры сферической стенки, м; λ – коэффициент теплопроводности стенки, Вт/(м·К); $R_{ш}$ – термическое

сопротивление теплопередачи через стенку сферической формы, К/Вт; k_{uu} – коэффициент теплопередачи через сферическую стенку, Вт/К.

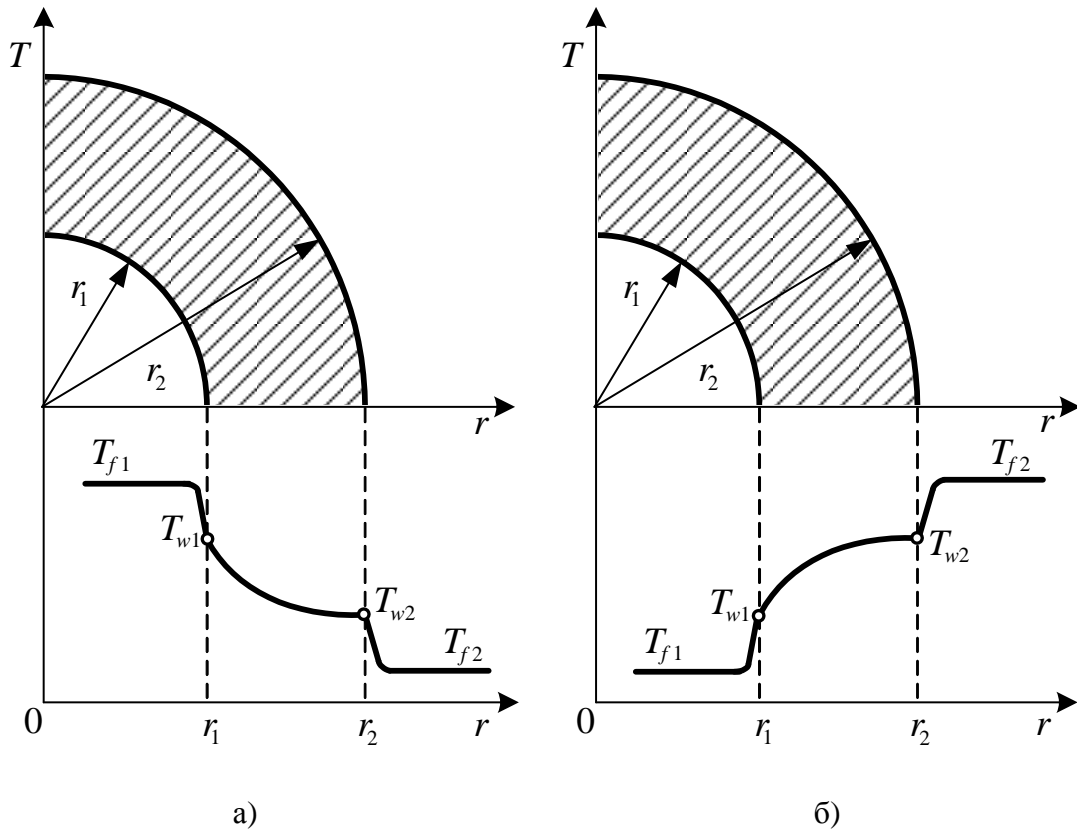


Рис. 1.6. Теплопередача через сферическую стенку:
а – $T_{f1} > T_{f2}$; б – $T_{f1} < T_{f2}$

Термическое сопротивление и коэффициент теплопередачи через сферическую стенку рассчитывают по формулам:

$$R_{uu} = \frac{1}{\alpha_1 \cdot d_1^2} + \frac{1}{2\lambda} \left(\frac{1}{d_1} - \frac{1}{d_2} \right) + \frac{1}{\alpha_2 \cdot d_2^2}; \quad (1.34)$$

$$k_{uu} = \frac{1}{\frac{1}{\alpha_1 \cdot d_1^2} + \frac{1}{2\lambda} \left(\frac{1}{d_1} - \frac{1}{d_2} \right) + \frac{1}{\alpha_2 \cdot d_2^2}}. \quad (1.35)$$

Тепловой поток через сферическую стенку, состоящую из n слоёв разной толщины, находят по формуле

$$Q = \frac{\pi(T_{f1} - T_{f2})}{\frac{1}{\alpha_1 d_1^2} + \sum_{i=1}^n \frac{1}{2\lambda_i} \left(\frac{1}{d_i} - \frac{1}{d_{i+1}} \right) + \frac{1}{\alpha_2 d_{n+1}^2}}, \quad (1.36)$$

где λ_i – коэффициент теплопроводности i -го слоя, Вт/(м·К); d_i и d_{i+1} – внутренний и наружный диаметры i -го слоя цилиндрической стенки соответственно, м.

1.8. Алгоритм расчета теплопередачи через непроницаемые стенки

Согласно классификации задач тепломассообмена существуют две постановки задачи расчета теплопередачи: *прямая* и *обратная*.

При решении *прямой* задачи расчета теплопередачи находят температурное поле и тепловой поток через стенку при заданных условиях однозначности – известных коэффициентах теплоотдачи, геометрических и теплофизических параметрах задачи. В этом случае необходимо дополнительно знать температуру в двух любых точках данной области теплообмена.

При решении *обратной* задачи расчета теплопередачи находят один из параметров однозначности: толщину i – го слоя стенки δ_i , коэффициент теплопроводности материала i – го слоя стенки λ_i , коэффициенты теплоотдачи α_1 или α_2 . Для решения обратной задачи теплопередачи должна быть задана температура в двух точках данной расчетной области теплообмена и тепловой поток (удельный тепловой поток).

Алгоритм решения прямой задачи

1. На первом этапе решения прямой задачи рассчитывают термические сопротивления всех *элементарных* участков (элементарных слоёв) теплопередачи:

- теплоотдачи от горячего теплоносителя к стенке;
- теплопроводности всех слоев стенки;
- теплоотдачи от стенки к холодному флюиду.

2. Затем по формуле теплопередачи определяют поверхностную плотность теплового потока (q) для плоской стенки, линейную плотность теплового потока (q_l) для цилиндрической стенки и тепловой поток (Q) для сферической стенки по двум заданным температурам и термическому сопротивлению участка между этими температурами:

а) плоская стенка:

$$q = \frac{\Delta T_i}{R_{t,i}} = \frac{\Delta T_k}{R_{t,k}} = \text{const};$$

б) цилиндрическая стенка:

$$q_l = \frac{\pi \Delta T_i}{R_{l,i}} = \frac{\pi \Delta T_k}{R_{l,k}} = \text{const};$$

в) сферическая стенка:

$$Q = \frac{\pi \Delta T_i}{R_{u,i}} = \frac{\pi \Delta T_k}{R_{u,k}} = \text{const},$$

где $\Delta T_k = \sum_{i=1}^k \Delta T_i$ – перепад температур на заданном участке теплопередачи;

ΔT_i – перепад температур на i -м элементарном слое теплопередачи;

$R_{t,k} = \sum_{i=1}^k R_{t,i}$, $R_{l,k} = \sum_{i=1}^k R_{l,i}$ и $R_{u,k} = \sum_{i=1}^k R_{u,i}$ – термические сопротивления

плоской, цилиндрической и сферической стенок расчетного участка теплопередачи между заданными температурами; $R_{t,i}$, $R_{l,i}$, и $R_{u,i}$ – термические сопротивления плоской, цилиндрической и сферической стенок i -го элементарного слоя теплопередачи; k – число элементарных слоев на расчетном участке между заданными температурами.

3. На третьем этапе расчета теплопередачи находят неизвестные температуры в данной области теплопередачи. Для этого выбирают участок теплообмена таким образом, чтобы на одной из его границ была известная температура, а на другой – искомая. Затем по формуле теплопередачи для стенки заданной формы находят неизвестную температуру, предварительно рассчитав термическое сопротивление выбранного участка теплообмена.

Алгоритм решения обратной задачи

1. При решении обратной задачи теплопередачи через стенку тепловой поток или удельный тепловой поток – заданная по условию задачи величина. Поэтому сразу находят термическое сопротивление участка теплопередачи между заданными температурами:

а) плоская стенка:

$$R_{t,i} = \frac{\Delta T_i}{q} \quad \text{или} \quad R_{t,k} = \frac{\Delta T_k}{q};$$

б) цилиндрическая стенка:

$$R_{l,i} = \frac{\pi \Delta T_i}{q_l} \quad \text{или} \quad R_{l,k} = \frac{\pi \Delta T_k}{q_l};$$

в) сферическая стенка:

$$R_{u,i} = \frac{\pi \Delta T_i}{Q} \quad \text{или} \quad R_{u,k} = \frac{\pi \Delta T_k}{Q};$$

где $\Delta T_k = \sum_{i=1}^k \Delta T_i$ – перепад температур на заданном участке теплопередачи;

ΔT_i – перепад температур на i -м элементарном слое теплопередачи;

$R_{t,k} = \sum_{i=1}^k R_{t,i}$, $R_{l,k} = \sum_{i=1}^k R_{l,i}$ и $R_{u,k} = \sum_{i=1}^k R_{u,i}$ – термические сопротивления плоской, цилиндрической и сферической стенок расчетного участка теплопередачи между заданными температурами; $R_{t,i}$, $R_{l,i}$, и $R_{u,i}$ – термические сопротивления плоской, цилиндрической и сферической стенок i -го элементарного слоя теплопередачи; k – число элементарных слоев на расчетном участке между заданными температурами.

2. На втором этапе решения обратной задачи расчета теплопередачи через стенку по известному термическому сопротивлению в зависимости от цели расчета находят один из параметров однозначности:

- толщину i -го слоя стенки δ_i ;
- коэффициент теплопроводности материала i -го слоя стенки λ_i ;
- коэффициент теплоотдачи от горячего теплоносителя к стенке α_1 ;
- коэффициент теплоотдачи от стенки к холодному теплоносителю α_2 .

3. Если по условию задачи требуется рассчитать неизвестные температуры в заданной области теплопередачи, то необходимо выполнить пункты 1 и 3 алгоритма решения прямой задачи.

Замечание. Если температура второго теплоносителя больше температуры первого теплоносителя ($T_{f2} > T_{f1}$), то и в этом случае для расчета теплопередачи через стенку любой формы применимы все вышеуказанные формулы без изменения. При этом отрицательное значение теплового потока свидетельствует о том, что тепловой поток направлен против оси Ox или оси Or .

2. ТИПОВЫЕ ЗАДАЧИ ПО РАЗДЕЛУ «СТАЦИОНАРНАЯ ТЕПЛОПРОВОДНОСТЬ И ТЕПЛОПЕРЕДАЧА»

2.1. Стационарная теплопроводность через плоскую стенку

1. Плоская стенка выполнена из материала с коэффициентом теплопроводности $\lambda = 0,25$ Вт/(м·К). Толщина стенки $\delta = 50$ мм. Температуры на поверхностях стенки соответственно равны: $T_{w1} = 50$ °С и $T_{w2} = 20$ °С. Определить плотность теплового потока через плоскую стенку.

Решение.

Изобразим температурный график процесса теплопроводности в однослойной плоской стенке (рис. 2.1).

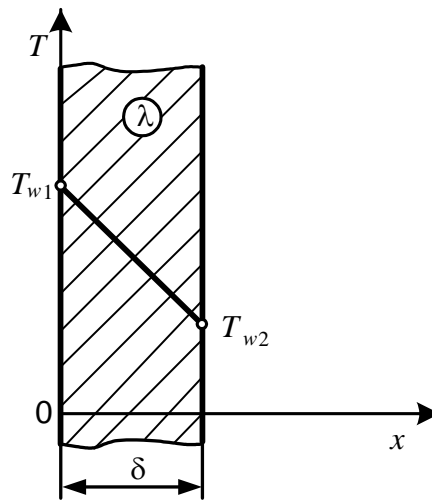


Рис. 2.1. Температурное поле в однослойной плоской стенке (к задаче 1)

Термическое сопротивление теплопроводности в плоской однослойной стенке определяем как

$$R_t = \frac{\delta}{\lambda} = \frac{0,05}{0,25} = 0,2 \text{ м}^2 \cdot \text{К}/\text{Вт}.$$

Плотность теплового потока через плоскую стенку можно найти по формуле (1.8):

$$q = \frac{T_{w1} - T_{w2}}{R_t} = \frac{50 - 20}{0,2} = 150 \text{ Вт}/\text{м}^2.$$

Ответ: $q = 150$ Вт/м².

2. Температура в плоской стенке изменяется по линейному закону $T(x) = 150 - 100 \cdot x$, где x – координата, измеряемая в метрах. Толщина плоской стенки $\delta = 1$ м. Найти плотность теплового потока через стенку. Укажите направление градиента температуры и теплового потока. Изобразите график градиента температуры по толщине плоской стенки.

Решение.

Изобразим в масштабе температурный график процесса теплопроводности в однослойной плоской стенке (рис. 2.2,а).

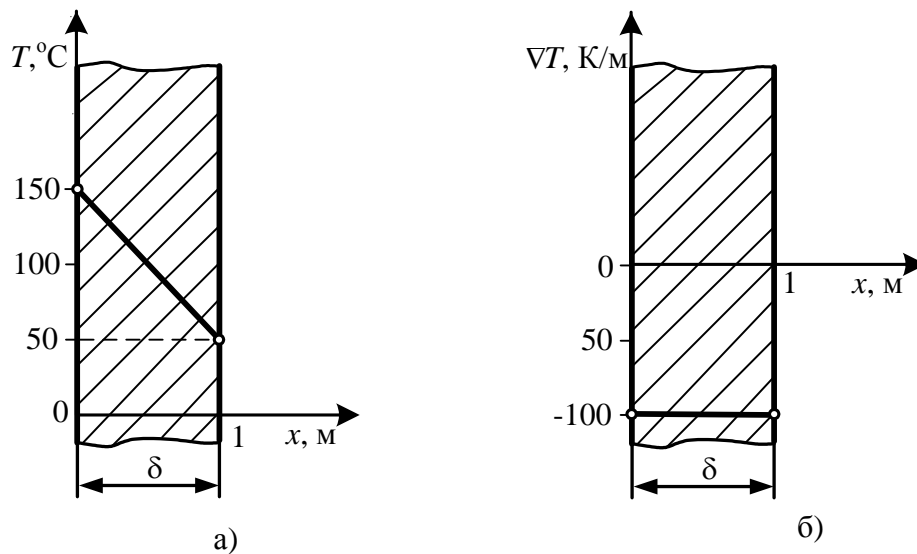


Рис. 2.2. Температурное поле и градиент температуры в плоской стенке (к задаче 2): а – температурное поле; б – градиент температуры

Градиент температуры рассчитаем по формуле (1.4):

$$\text{grad}(T) = \frac{\partial T}{\partial x} \cdot \vec{i} = \frac{\partial}{\partial x} (150 - 100 \cdot x) \cdot \vec{i} = (-100) \cdot \vec{i} \text{ К/м},$$

т.е. градиент температурного поля отрицателен ($\text{grad}(T) < 0$), поэтому он направлен против оси Ox .

Изобразим в масштабе график градиента температуры по толщине плоской стенки (рис. 2.2,б).

Плотность теплового потока для плоской стенки можно найти по закону Фурье (1.2):

$$\vec{q} = -\lambda \cdot \text{grad}(T) = -5 \cdot (-100) = 500 \text{ Вт/м}^2,$$

т.е. $\vec{q} > 0$ и поэтому тепловой поток направлен вдоль оси Ox .

Ответ: $q = 500 \text{ Вт/м}^2$.

3. Лед на реке толщиной $\delta_1 = 220$ мм покрыт слоем снега толщиной $\delta_2 = 100$ мм. Температура на наружной поверхности снега $T_{w2} = -10$ °С, а на поверхности льда, обращенной к воде, $T_{w1} = 0$ °С. Рассчитать плотность теплового потока.

Решение.

Изобразим температурный график процесса теплопроводности в двухслойной плоской стенке (рис. 2.3).

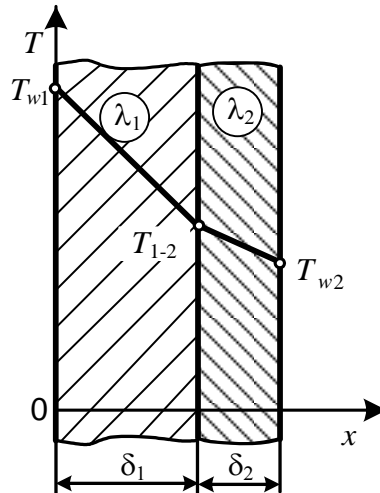


Рис. 2.3. Температурное поле в двухслойной плоской стенке (к задачам 3 и 4)

Определим термические сопротивления теплопроводности в плоской стенке для каждого слоя, при этом коэффициенты теплопроводности льда и снега найдем в справочных таблицах (см. Приложение: $\lambda_1 = 2,2 \text{ Вт}/(\text{м}\cdot\text{К})$; $\lambda_2 = 0,105 \text{ Вт}/(\text{м}\cdot\text{К})$):

– для первого слоя (льда)

$$R_{t,1} = \frac{\delta_1}{\lambda_1} = \frac{0,22}{2,2} = 0,1 \text{ м}^2\cdot\text{К}/\text{Вт};$$

– для второго слоя (снега)

$$R_{t,2} = \frac{\delta_2}{\lambda_2} = \frac{0,1}{0,105} = 0,9524 \text{ м}^2\cdot\text{К}/\text{Вт}.$$

Плотность теплового потока рассчитаем по формуле (1.11), которая для двухслойной стенки имеет вид

$$q = \frac{T_{w1} - T_{w2}}{\sum_{i=1}^n R_{t,i}} = \frac{T_{w1} - T_{w2}}{R_{t,1} + R_{t,2}} = \frac{0 - (-10)}{0,1 + 0,9524} = 9,5 \text{ Вт}/\text{м}^2.$$

Ответ: $q = 9,5 \text{ Вт}/\text{м}^2$.

4. Стенка сушильной камеры состоит из слоя красного кирпича толщиной $\delta_1 = 250 \text{ мм}$ и слоя строительного войлока. Температуры на внутренней поверхности кирпичного слоя и на наружной поверхности войлочного слоя соответственно равны: $T_{w1} = 120 \text{ °С}$ и $T_{w2} = 30 \text{ °С}$. Определить температуру на поверхности соприкосновения слоёв и толщину слоя войлока δ_2 при условии, что тепловые потери через 1 м^2 стенки камеры не должны превышать $Q = 100 \text{ Вт}$. Коэффициенты теплопроводности красного кирпича и строительного войлока принять равными: $\lambda_1 = 0,77 \text{ Вт}/(\text{м}\cdot\text{°С})$ и $\lambda_2 = 0,05 \text{ Вт}/(\text{м}\cdot\text{°С})$.

Решение.

Изобразим температурный график процесса теплопроводности в двухслойной плоской стенке (рис. 2.3).

Выразим поверхностную плотность теплового потока из формулы (1.10):

$$q = \frac{Q}{F} = \frac{100}{1} = 100 \text{ Вт/м}^2.$$

Найдём термическое сопротивление теплопроводности первого участка плоской двухслойной стенки используя формулу (1.11):

$$R_{t,1} = \frac{\delta_1}{\lambda_1} = \frac{0,25}{0,77} = 0,325 \text{ м}^2 \cdot \text{К/Вт}.$$

Температуру на поверхности соприкосновения слоёв определим из формулы

$$q = \frac{T_{w1} - T_{1-2}}{R_{t,1}} \Rightarrow T_{1-2} = T_{w1} - q \cdot R_{t,1} = 120 - 100 \cdot 0,325 = 87,5 \text{ }^\circ\text{C}.$$

Толщину войлочного слоя найдём, предварительно рассчитав термическое сопротивление для второго слоя стенки по формуле

$$q = \frac{T_{1-2} - T_{w2}}{R_{t,2}} \Rightarrow R_{t,2} = \frac{T_{1-2} - T_{w2}}{q} = \frac{87,5 - 30}{100} = 0,575 \text{ м}^2 \cdot \text{К/Вт}.$$

Термическое сопротивление слоя войлока $R_{t,2}$ можно найти и из формулы

$$\begin{aligned} q &= \frac{T_{w1} - T_{w2}}{R_{t,1} + R_{t,2}} \Rightarrow R_{t,1} + R_{t,2} = \frac{T_{w1} - T_{w2}}{q} \Rightarrow \\ \Rightarrow R_{t,2} &= \frac{T_{w1} - T_{w2}}{q} - R_{t,1} = \frac{120 - 30}{100} - 0,325 = 0,575 \text{ м}^2 \cdot \text{К/Вт}. \end{aligned}$$

Зная термическое сопротивление теплопроводности плоской стенки рассчитаем толщину слоя войлока:

$$R_{t,2} = \frac{\delta_2}{\lambda_2} \Rightarrow \delta_2 = \lambda_2 \cdot R_{t,2} = 0,05 \cdot 0,575 = 0,02875 \text{ м} = 28,75 \text{ мм}.$$

Ответ: $T_{1-2} = 87,5 \text{ }^\circ\text{C}$; $\delta = 28,75 \text{ мм}$.

5. Найти плотность теплового потока через плоскую стенку с термическим сопротивлением $R_t = 1,75 \text{ (м}^2 \cdot \text{К)/Вт}$. Температуры на внутренней и наружной поверхностях стенки поддерживаются равными: $T_{w1} = 100 \text{ }^\circ\text{C}$ и $T_{w2} = 30 \text{ }^\circ\text{C}$.

Ответ: $q = 40 \text{ Вт/м}^2$.

6. Определить плотность теплового потока через оконное стекло толщиной $\delta = 4 \text{ мм}$, если температуры на внутренней и наружной поверхностях стекла соответственно равны: $T_{w1} = 20 \text{ }^\circ\text{C}$ и $T_{w2} = 0 \text{ }^\circ\text{C}$.

Указание.

Коэффициент теплопроводности стекла найти в справочных таблицах при средней температуре стекла (см. Приложение).

Ответ: $q = 3750 \text{ Вт/м}^2$.

7. Температура на внутренней поверхности стенки двигателя внутреннего сгорания $T_{w1} = 210 \text{ }^\circ\text{C}$, а на наружной поверхности стенки двигателя $T_{w2} = 190 \text{ }^\circ\text{C}$. Площадь поверхности двигателя $F = 0,5 \text{ м}^2$. Найти тепловой поток, проходящий через стенку двигателя внутреннего сгорания толщиной $\delta = 5 \text{ мм}$, если материал двигателя внутреннего сгорания – алюминий.

Указание.

Коэффициент теплопроводности алюминия найти в справочных таблицах при средней температуре поверхности стенки двигателя (см. Приложение).

Ответ: $Q = 458 \text{ кВт}$.

8. Определить тепловой поток через стену жилого дома площадью $F = 50 \text{ м}^2$, если перепад температур на внутренней и наружной поверхностях стенки $\Delta T = 25 \text{ }^\circ\text{C}$. Термическое сопротивление стены $R_t = 2,5 \text{ (м}^2\cdot\text{К)/Вт}$.

Ответ: $Q = 500 \text{ Вт}$.

9. Стена высотой $H = 5 \text{ м}$ и шириной $B = 10 \text{ м}$ выполнена из красного кирпича толщиной $\delta = 510 \text{ мм}$. На внутренней поверхности стены температура $T_{w1} = 18 \text{ }^\circ\text{C}$, на наружной поверхности стены температура $T_{w2} = -5 \text{ }^\circ\text{C}$. Коэффициент теплопроводности красного кирпича $\lambda = 0,67 \text{ Вт/(м}\cdot\text{К)}$. Найти тепловой поток через стену.

Ответ: $Q = 1510,8 \text{ Вт}$.

10. Температуры на внутренней и наружной поверхностях картера двигателя соответственно равны: $T_{w1} = 250 \text{ }^\circ\text{C}$ и $T_{w2} = 50 \text{ }^\circ\text{C}$, коэффициент теплопроводности материала стенки $\lambda = 45 \text{ Вт/(м}\cdot\text{К)}$, средняя толщина стенки $\delta = 5 \text{ мм}$. Рассчитать термическое сопротивление и тепловой поток, проходящий через стенку картера двигателя площадью $F = 0,6 \text{ м}^2$, считая её плоской.

Ответ: $R_t = 1,111 \cdot 10^{-4} \text{ (м}^2\cdot\text{К)/Вт}$; $Q = 1,08 \text{ МВт}$.

11. Рассчитать, как изменится термическое сопротивление и тепловой поток в предыдущей задаче, при условии неизменных температур поверхностей, если:

а) внутренняя поверхность картера двигателя покрыта слоем нагара толщиной $\delta_n = 0,2$ мм с коэффициентом теплопроводности $\lambda_n = 0,08$ Вт/(м·К);

б) наружная поверхность картера двигателя вследствие загрязнения покрыта слоем масла толщиной $\delta_m = 0,5$ мм с коэффициентом теплопроводности $\lambda_m = 0,12$ Вт/(м·К);

в) внутренняя поверхность картера двигателя покрыта слоем нагара толщиной $\delta_n = 0,2$ мм с коэффициентом теплопроводности $\lambda_n = 0,08$ Вт/(м·К) и наружная поверхность выхлопной трубы вследствие загрязнения покрыта слоем масла толщиной $\delta_m = 0,5$ мм с коэффициентом теплопроводности $\lambda_m = 0,12$ Вт/(м·К) одновременно.

Ответ: а) $R_t = 2,611 \cdot 10^{-3}$ (м²·К)/Вт; $Q = 45,96$ кВт;

б) $R_t = 4,278 \cdot 10^{-3}$ (м²·К)/Вт; $Q = 28,05$ кВт;

в) $R_t = 6,778 \cdot 10^{-3}$ (м²·К)/Вт; $Q = 17,71$ кВт.

12. Определить термическое сопротивление теплопроводности однослойной плоской стенки толщиной $\delta = 70$ мм, если она выполнена из: а) красного кирпича ($\lambda_1 = 0,7$ Вт/(м·К)); б) древесно-слоистого пластика ($\lambda_2 = 0,175$ Вт/(м·К)); в) пробковых плит ($\lambda_3 = 0,05$ Вт/(м·К)).

Ответ: а) $R_{t1} = 0,1$ (м²·К)/Вт; б) $R_{t2} = 0,4$ (м²·К)/Вт; в) $R_{t3} = 1,4$ (м²·К)/Вт.

13. Плотность теплового потока через плоскую стенку толщиной $\delta = 100$ мм равна $q = 70$ Вт/м². Рассчитать разность температур на поверхностях стенки, если она выполнена из: а) красного кирпича ($\lambda_1 = 0,7$ Вт/(м·К)); б) сосны ($\lambda_2 = 0,14$ Вт/(м·К)); в) пробковых плит ($\lambda_3 = 0,05$ Вт/(м·К)).

Ответ: а) $\Delta T_1 = 10$ °С; б) $\Delta T_2 = 50$ °С; в) $\Delta T_3 = 140,0$ °С.

14. Плотность теплового потока через пластину толщиной $\delta = 20$ см составляет $q = 500$ Вт/м². Температура на наружной поверхности пластины $T_{w2} = 80$ °С, коэффициент теплопроводности пластины $\lambda = 25$ Вт/(м·К). Найти температуру на внутренней поверхности пластины.

Ответ: $T_{w1} = 84$ °С.

15. Тепловой поток через плоскую стенку толщиной $\delta = 80$ мм и площадью $F = 4$ м² равен $Q = 75$ Вт. Стенка выполнена из плексигласа с коэф-

коэффициентом теплопроводности $\lambda = 0,184 \text{ Вт/(м}\cdot\text{К)}$. На внутренней поверхности стенки поддерживается температура $T_{w1} = 30 \text{ }^\circ\text{С}$. Определить температуру на наружной поверхности стенки.

Ответ: $T_{w2} = 21,8 \text{ }^\circ\text{С}$.

16. Плотность теплового потока через плоскую стенку толщиной $\delta = 60 \text{ мм}$ составляет $q = 150 \text{ Вт/м}^2$, перепад температур на поверхностях стенки равен $\Delta T = 20 \text{ }^\circ\text{С}$. Определить коэффициент теплопроводности материала стенки.

Ответ: $\lambda = 0,45 \text{ Вт/(м}\cdot\text{К)}$.

17. Мощность тонкого плоского нагревателя площадью $F = 0,1 \text{ м}^2$ составляет $W = 950 \text{ Вт}$. Температура на поверхности нагревателя $T_{w1} = 150 \text{ }^\circ\text{С}$. Нагреватель помещен между двумя слоями изоляции с коэффициентом теплопроводности $\lambda = 0,38 \text{ Вт/(м}\cdot\text{К)}$. Рассчитать толщину тепловой изоляции, при которой температура на её наружной поверхности не превышает $T_{w2} = 50 \text{ }^\circ\text{С}$.

Указание.

Мощность нагревателя равна сумме тепловых потоков, которые уходят с поверхности нагревателя в направлении каждого слоя изоляции. Поэтому $Q = 0,5 \cdot W$.

Ответ: $\delta = 8 \text{ мм}$.

18. Тепловые потери через плоскую стенку составляют $q = 1000 \text{ Вт/м}^2$. Определить толщину изоляции с коэффициентом теплопроводности $\lambda_2 = 0,2 \text{ Вт/(м}\cdot\text{К)}$, которую необходимо наложить на плоскую стенку, при условии, что температура на наружной поверхности плоской стенки $T_{1-2} = 200 \text{ }^\circ\text{С}$, а температура на наружной поверхности изоляции $T_{w2} = 50 \text{ }^\circ\text{С}$.

Ответ: $\delta_2 = 30 \text{ мм}$.

19. Наружная стенка рефрижератора изолирована пенопластом. Найти толщину слоя изоляции, если допустимая температура на её наружной поверхности $T_{w1} = 14 \text{ }^\circ\text{С}$. Холодопроизводительность рефрижератора $Q = 1,7 \text{ кВт}$, площадь поверхности стенок $F = 25 \text{ м}^2$, на внутренней поверхности изоляции (наружной поверхности рефрижератора) поддерживается температура $T_{1-2} = -20 \text{ }^\circ\text{С}$. Коэффициент теплопроводности пенопласта принять $\lambda_1 = 0,038 \text{ Вт/(м}\cdot\text{К)}$.

Указание.

Холодопроизводительность рефрижератора равна тепловому потоку из окружающей среды во внутреннее пространство рефрижератора, который надо компенсировать для поддержания соответствующей температуры внутри рефрижератора.

Ответ: $\delta_1 = 19$ мм.

20. Зимой температура на наружной поверхности стены здания $T_{w2} = -10$ °С, температура на внутренней поверхности стены $T_{w1} = 15$ °С. Рассчитать необходимую мощность отопительной системы здания, если кладка (без учета окон) наружной стены ($L = 50$ м, $H = 10$ м, $\delta = 0,51$ м) выполнена из красного кирпича ($\lambda = 0,81$ Вт/(м·К)). Найти глубину промерзания стены.

Указание.

1) Мощность нагревателя должна быть равна тепловым потерям через наружную стену здания.

2) Глубина промерзания стены равна толщине слоя в интервале температур $T = 0 \div -10$ °С.

Ответ: $Q = 19,85$ кВт; глубина промерзания составит 204 мм.

21. Рассчитать мощность отопительной системы здания (задача 20) при условии, что на внутреннюю и наружную поверхности стены нанесли слой штукатурки толщиной $\delta_{ш} = 10$ мм, если штукатурка: а) цементно-песчаная; б) известковая; в) асбозуритовая.

Температуры на внутренней и наружной поверхностях слоёв штукатурки принять равными температурам поверхностей здания без штукатурки.

Указание.

Коэффициенты теплопроводности штукатурок найти из справочных таблиц (см. Приложение).

Ответ: а) $Q = 19,34$ кВт; б) $Q = 18,99$ кВт; в) $Q = 17,44$ кВт.

22. Экспериментальная установка покрыта снаружи изоляционным слоем толщиной $\delta = 250$ мм и обогревается изнутри так, что на наружной поверхности изоляции поддерживается температура $T_{w2} = 30$ °С. Известно, что на расстоянии $\delta_x = 50$ мм от наружной поверхности изоляции температура составляет $T(x) = 62$ °С. Рассчитать температуру на границе иде-

ального контакта наружной поверхности экспериментальной установки и внутренней поверхности изоляционного материала.

Ответ: $T_{1-2} = 190 \text{ }^\circ\text{C}$.

23. Температура на наружной поверхности сосуда, наполненного жидким азотом $T_{1-2} = -200 \text{ }^\circ\text{C}$. Сосуд покрыт слоем шлаковой ваты толщиной $\delta_2 = 200 \text{ мм}$. Температура на наружной поверхности изоляционного слоя $T_{w2} = 20 \text{ }^\circ\text{C}$. Коэффициент теплопроводности шлаковой ваты $\lambda_2 = 0,05 \text{ Вт/(м}\cdot\text{К)}$. Определить плотность теплового потока через изоляцию. Кривизной сосуда пренебречь.

Указание.

Температура на наружной поверхности сосуда равна температуре на внутренней поверхности изоляции.

Ответ: $q = 55,0 \text{ Вт/м}^2$.

24. Стенка печи выполнена из внутреннего слоя нержавеющей стали толщиной $\delta_1 = 1,5 \text{ см}$ и внешнего слоя асбестовой изоляции толщиной $\delta_2 = 6 \text{ см}$. Температура на внутренней поверхности нержавеющей стали $T_{w1} = 600 \text{ }^\circ\text{C}$, а температура на наружной поверхности асбеста $T_{w2} = 40 \text{ }^\circ\text{C}$. Определить плотность теплового потока через стенку печи и температуру на поверхности соприкосновения стали и асбеста. Коэффициенты теплопроводности для стали и асбеста соответственно равны: $\lambda_1 = 25,6 \text{ Вт/(м}\cdot\text{К)}$ и $\lambda_2 = 0,16 \text{ Вт/(м}\cdot\text{К)}$.

Ответ: $q = 1491,0 \text{ Вт/м}^2$; $T_{1-2} = 599,1 \text{ }^\circ\text{C}$.

25. Стенка топочной камеры парового котла выполнена из слоя пеношамотного кирпича толщиной $\delta_1 = 250 \text{ мм}$ и слоя красного кирпича толщиной $\delta_2 = 250 \text{ мм}$. Температура на внутренней поверхности топочной камеры $T_{w1} = 705 \text{ }^\circ\text{C}$, а на наружной поверхности $T_{w2} = 90 \text{ }^\circ\text{C}$. Коэффициенты теплопроводности: пеношамотного кирпича $\lambda_1 = 0,165 \text{ Вт/(м}\cdot\text{К)}$, красного кирпича $\lambda_2 = 0,77 \text{ Вт/(м}\cdot\text{К)}$.

1) Рассчитать тепловые потери через 1 м^2 стенки топочной камеры и температуру на границе соприкосновения слоёв.

2) Найти потери теплоты и температуру на границе соприкосновения слоёв, если вместо красного кирпича использовать диатомовый кирпич той же толщины при температуре на наружной поверхности топочной камеры равной $T_{w2} = 82 \text{ }^\circ\text{C}$. Коэффициент теплопроводности диатомового кирпича $\lambda_2 = 0,17 \text{ Вт/(м}\cdot\text{К)}$.

Ответ: 1) $q = 334,3 \text{ Вт/м}^2$; $T_{1-2} = 198,5 \text{ }^\circ\text{C}$; 2) $q = 208,7 \text{ Вт/м}^2$; $T_{1-2} = 388,9 \text{ }^\circ\text{C}$.

26. Выхлопная труба двигателя выполнена из сплава с коэффициентом теплопроводности $\lambda_1 = 45 \text{ Вт/(м}\cdot\text{К)}$, толщина стенки трубы $\delta_1 = 5 \text{ мм}$. Снаружи выхлопную трубу необходимо покрыть слоем изоляционного материала толщиной $\delta_2 = 8 \text{ мм}$. Найти коэффициент теплопроводности изоляционного материала, используемого для выхлопной трубы, при котором величина плотности теплового потока проходящего через стенку трубы не превышает $q = 3200 \text{ Вт/м}^2$. Температура на внутренней поверхности трубы $T_{w1} = 250 \text{ }^\circ\text{C}$, температура на наружной поверхности изоляции трубы $T_{w2} = 50 \text{ }^\circ\text{C}$. Кривизной трубы в расчёте пренебречь.

Ответ: $\lambda_2 = 0,128 \text{ Вт/(м}\cdot\text{К)}$.

27. Оконная рама состоит из двух слоёв стекла толщиной по 4 мм каждый с зазором между стеклами 50 мм. Между стеклами находится слой сухого неподвижного воздуха со средней температурой $0 \text{ }^\circ\text{C}$. Определить тепловые потери через оконный проем $1400 \times 1300 \text{ мм}$ без учета конвекции и теплового излучения в зазоре, если температуры на внутренней и внешней поверхностях стёкол соответственно равны: $T_{w1} = 12 \text{ }^\circ\text{C}$ и $T_{w2} = -10 \text{ }^\circ\text{C}$.

Указание.

Коэффициент теплопроводности стекла и воздуха найти в справочных таблицах при средних температурах слоёв (см. Приложение).

Ответ: $Q = 19,44 \text{ Вт}$.

28. Стальная труба толщиной $\delta_2 = 3 \text{ мм}$ и коэффициентом теплопроводности $\lambda_2 = 48,1 \text{ Вт/(м}\cdot\text{К)}$ покрывается снаружи и внутри слоями эмали толщиной $\delta_1 = \delta_3 = 0,5 \text{ мм}$ с коэффициентами теплопроводности $\lambda_1 = \lambda_3 = 0,233 \text{ Вт/(м}\cdot\text{К)}$. Как изменится термическое сопротивление стенки после нанесения эмали? Расчёт выполнить без учёта кривизны трубы.

Ответ: Термическое сопротивление стенки увеличится в 69,8 раз.

29. Определить потери холода через 1 м^2 поверхности стенки холодильной камеры, выполненной из пробковой плиты толщиной $\delta_2 = 80 \text{ мм}$ и обшитой с обеих сторон сосновыми досками толщиной $\delta_1 = \delta_3 = 10 \text{ мм}$ каждая. На внутренней и наружной поверхностях досок температуры соответственно равны: $T_{w1} = 22 \text{ }^\circ\text{C}$ и $T_{w2} = -10 \text{ }^\circ\text{C}$. Коэффициенты теплопроводности для пробковой плиты и сосновых досок: $\lambda_2 = 0,044 \text{ Вт/(м}\cdot\text{К)}$, $\lambda_1 = \lambda_3 = 0,35 \text{ Вт/(м}\cdot\text{К)}$.

Ответ: $q = 17,1 \text{ Вт/м}^2$.

30. Стену панельного жилого дома толщиной $\delta_1 = 18$ см решено утеплить снаружи пенополистирольными плитами толщиной $\delta_2 = 100$ мм. Температура на внутренней поверхности стены $T_{w1} = 20$ °С, температура на наружной поверхности пенополистирольных плит $T_{w2} = -20$ °С.

Коэффициенты теплопроводности панельных стен и пенополистирольных плит принять соответственно равными: $\lambda_1 = 1,5$ Вт/(м·К) и $\lambda_2 = 0,041$ Вт/(м·К).

1) Определить потери теплоты через 1 м^2 поверхности стены и температуру на границе соприкосновения слоёв панельной стены и пенополистирольной плиты. На какой глубине располагается изотермическая поверхность с температурой 0 °С?

2) Как изменится температура на границе соприкосновения слоёв панельной стены и пенополистирольной плиты, и на какой глубине будет располагаться изотермическая поверхность с температурой 0 °С, если дом утеплить пенополистирольными плитами той же толщины с внутренней стороны стены жилого дома? Температуры T_{w1} и T_{w2} считать неизменными.

3) Определить потери теплоты через 1 м^2 поверхности стены и температуру на границе соприкосновения слоёв панельной стены и пенополистирольной плиты, если толщину пенополистирольной плиты уменьшить до $\delta_2 = 50$ мм при утеплении стены с наружной стороны стены дома, при неизменных значениях температур T_{w1} и T_{w2} .

Ответ: 1) $q = 15,63$ Вт/м², $T_{1-2} = 18,1$ °С; изотермическая поверхность с $T = 0$ °С будет располагаться в пенополистирольной плите на глубине $52,5$ мм от его наружной поверхности;

2) $T_{1-2} = -18,1$ °С; изотермическая поверхность с $T = 0$ °С будет находиться в пенополистирольной плите на глубине $52,5$ мм от его внутренней поверхности;

3) $q = 29,86$ Вт/м²; $T_{1-2} = 16,4$ °С.

31. Стальная плоская стенка толщиной $\delta_1 = 5$ мм и коэффициентом теплопроводности $\lambda_1 = 54,4$ Вт/(м·К) покрыта двухслойной тепловой изоляцией, состоящей из слоя асбестового волокна толщиной $\delta_2 = 8$ мм и слоя минеральной ваты толщиной $\delta_3 = 12$ мм. Коэффициенты теплопроводности асбестового волокна и минеральной ваты: $\lambda_2 = 0,13$ Вт/(м·К) и $\lambda_3 = 0,052$ Вт/(м·К).

Определить величину термического сопротивления и потери теплоты через 1 м^2 стенки, если температура на внутренней поверхности стенки $T_{w1} = 200$ °С, а температура на наружной поверхности изоляции $T_{w2} = 40$ °С.

Рассчитать, какой толщины необходимо взять слой пенобетона с коэффициентом теплопроводности $\lambda = 0,095$ Вт/(м·К) вместо асбеста и минеральной ваты, чтобы потери теплоты остались без изменения при тех же значениях температур T_{w1} и T_{w2} .

Ответ: $R_t = 0,2924$ (м²·К)/Вт; $q = 547,2$ Вт/м²; $\delta = 27,8$ мм.

32. Облегчённая конструкция обмуровки парового котла состоит из слоёв шамотного кирпича и совелитовой плиты, между которыми расположена засыпка из диатомита. Толщина шамотного слоя, диатомитовой засыпки и совелитовой плиты: $\delta_1 = 125$ мм, $\delta_2 = 60$ мм и $\delta_3 = 65$ мм. Коэффициенты теплопроводности материалов: $\lambda_1 = 1,15$ Вт/(м·К); $\lambda_2 = 0,21$ Вт/(м·К) и $\lambda_3 = 0,12$ Вт/(м·К). Определить тепловые потери через обмуровку парового котла. Температуры на внутренней и наружной поверхностях обмуровки соответственно равны: $T_{w1} = 550$ °С и $T_{w2} = 70$ °С. Найти температуры на границах соприкосновения слоёв.

Ответ: $q = 512,8$ Вт/м²; $T_{1-2} = 494,3$ °С; $T_{2-3} = 347,8$ °С.

33. Печь изнутри выложена динасовым кирпичом, за которым следует слой красного кирпича толщиной $\delta_2 = 250$ мм и, наконец, снаружи – слой силикатного кирпича толщиной $\delta_3 = 65$ мм. На внутренней поверхности печи температура $T_{w1} = 1200$ °С, на наружной поверхности печи температура $T_{w2} = 44,4$ °С. Какова должна быть толщина слоя динасового кирпича, чтобы температура силикатного кирпича не превышала 200 °С? Найти плотность теплового потока и температуру на границе соприкосновения динасового и красного кирпича. Коэффициенты теплопроводности динасового, красного и силикатного кирпичей соответственно равны: $\lambda_1 = 1,575$ Вт/(м·К); $\lambda_2 = 0,7$ Вт/(м·К) и $\lambda_3 = 0,81$ Вт/(м·К).

Указание.

Максимальная температура силикатного кирпича будет на поверхности соприкосновения слоёв красного и силикатного кирпичей, т.е. необходимо температуру T_{2-3} принять равной 200 °С (см. рис. 1.1,б).

Ответ: $\delta_1 = 250$ мм; $q = 1939,0$ Вт/м²; $T_{1-2} = 892,5$ °С.

34. Обмуровка парового котла состоит из слоёв шамотного и красного кирпича, между которыми расположена засыпка из диатомита. Толщина шамотного слоя, диатомитовой засыпки и красного кирпича: $\delta_1 = 250$ мм, $\delta_2 = 75$ мм и $\delta_3 = 125$ мм. Коэффициенты теплопроводности материалов: $\lambda_1 = 1,15$ Вт/(м·К); $\lambda_2 = 0,21$ Вт/(м·К) и $\lambda_3 = 0,7$ Вт/(м·К). Определить толщину слоя из красного кирпича при условии отказа от применения засыпки из диатомита и неизменного теплового потока через обмуровку.

Ответ: $\delta_2 = 375$ мм.

35. Стенка топочной камеры парового котла состоит из слоёв шамотного и красного кирпича, между которыми расположена засыпка из мелкого

шлака. Толщина шамотного слоя, засыпки из мелкого шлака и красного кирпича: $\delta_1 = 125$ мм, $\delta_2 = 125$ мм и $\delta_3 = 250$ мм. Коэффициенты теплопроводности материалов: $\lambda_1 = 1,15$ Вт/(м·К); $\lambda_2 = 0,11$ Вт/(м·К) и $\lambda_3 = 0,7$ Вт/(м·К). Температура на внутренней поверхности топочной камеры $T_{w1} = 1400$ °С, температура на наружной поверхности топочной камеры $T_{w2} = 50$ °С. Определить, как изменится тепловой поток, если изоляционную прослойку из мелкого шлака заменить красным кирпичом. Рассчитать экономию тепла при использовании изоляционной прослойки.

Указание.

Экономию тепла можно рассчитать, используя выражение

$$\frac{q_{\text{без изоляции}} - q_{\text{с изоляцией}}}{q_{\text{без изоляции}}} \cdot 100\% .$$

Ответ: $q = 842,6$ Вт/м². Если изоляционную прослойку из мелкого шлака заменить красным кирпичом, то тепловой поток увеличится до значения $q = 2094,9$ Вт/м², то есть экономия при использовании изоляционной прослойки составляет 59,8 %.

36. Многослойная плоская стенка состоит из 6 металлических листов толщиной $\delta_m = 1$ мм, между которыми проложены слои изоляционного материала толщиной $\delta_{из} = 3$ мм. Коэффициенты теплопроводности металлических листов и изоляционного материала: $\lambda_m = 50$ Вт/(м·К) и $\lambda_{из} = 0,1$ Вт/(м·К).

1) Определить величину термического сопротивления и плотность теплового потока, если температуры на внутренней и наружной поверхностях стенки соответственно равны: $T_{w1} = 100$ °С и $T_{w2} = 20$ °С.

2) Как изменится термическое сопротивление и плотность теплового потока, если учесть, что между слоями имеются воздушные зазоры толщиной $\delta_{воз} = 0,5$ мм. Коэффициент теплопроводности воздуха принять равным: $\lambda_{воз} = 0,029$ Вт/(м·К).

Ответ: 1) $R_t = 0,1501$ (м²·К)/Вт, $q = 532,9$ Вт/м²;

2) При наличии воздушных зазоров $R_t = 0,3226$ (м²·К)/Вт, т.е. термическое сопротивление увеличится в 2,15 раз, $q = 248,0$ Вт/м², т.е. плотность теплового потока уменьшится в 2,15 раз.

2.2. Стационарная теплопроводность через цилиндрическую и сферическую стенки

1. Змеевик пароперегревателя с внутренним диаметром $d_1 = 38$ мм, толщиной $\delta = 3$ мм выполнен из аустенитной стали с коэффициентом теплопроводности $\lambda = 14,0$ Вт/(м·К). Температуры на внутренней и наружной поверхностях трубы соответственно равны: $T_{w1} = 590$ °С и $T_{w2} = 460$ °С. Определить линейную плотность теплового потока.

Решение.

Изобразим температурный график процесса теплопроводности в однослойной цилиндрической стенке (рис. 2.4).

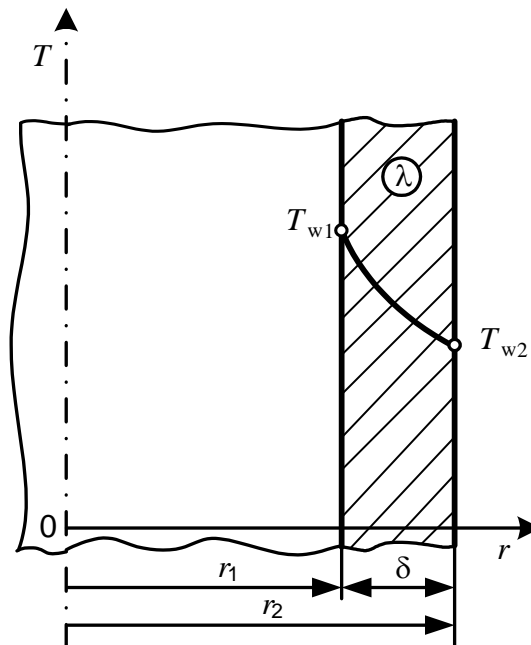


Рис. 2.4. Температурное поле в двухслойной плоской стенке (к задаче 1)

Линейное термическое сопротивление теплопроводности для цилиндрической стенки найдём по формуле (1.14):

$$R_{l,2} = \frac{1}{2\lambda} \ln \frac{d_2}{d_1} = \frac{1}{2 \cdot 14} \ln \frac{0,044}{0,038} = 0,005236 \text{ м} \cdot \text{К/Вт},$$

где $d_2 = d_1 + 2\delta = 38 + 2 \cdot 3 = 44$ мм = 0,044 м.

Линейную плотность теплового потока рассчитаем по формуле (1.13):

$$q_l = \frac{\pi(T_{w1} - T_{w2})}{R_l} = \frac{\pi(590 - 460)}{0,005236} = 78,0 \text{ Вт/м}.$$

Ответ: $q_l = 78,0$ кВт/м.

2. Паропровод с наружным диаметром $d_2 = 100$ мм и длиной $l = 30$ м покрыт слоем стеклянной ваты толщиной $\delta_2 = 50$ мм. Температура на наружной поверхности паропровода $T_{1-2} = 160$ °С, температура на наружной поверхности изоляции $T_{w2} = 38$ °С. Найти суточную потерю теплоты паропроводом.

Решение.

Изобразим температурный график процесса теплопроводности в двухслойной цилиндрической стенке (рис. 2.5).

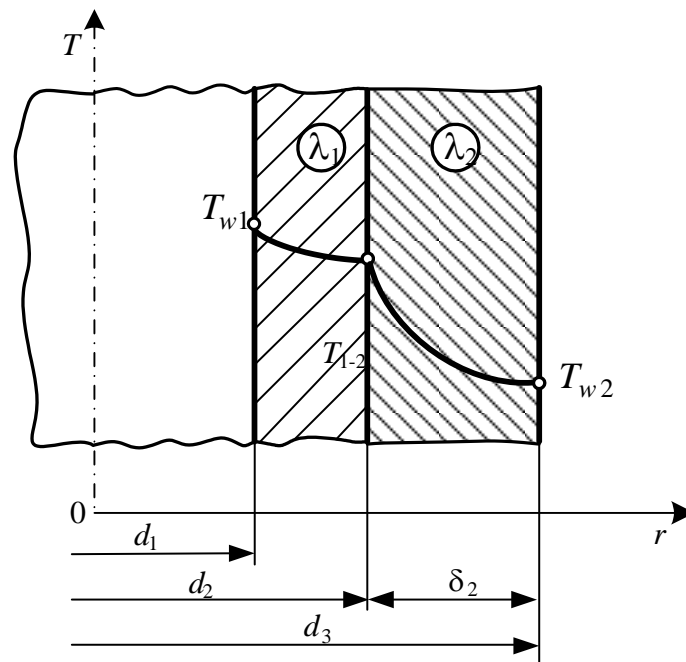


Рис. 2.5. Температурное поле в двухслойной плоской стенке (к задаче 2)

Линейную плотность теплового потока для цилиндрической стенки найдём по формуле

$$q_l = \frac{\pi(T_{1-2} - T_{w2})}{\frac{1}{2\lambda_2} \ln\left(\frac{d_3}{d_2}\right)} = \frac{\pi(160 - 38)}{\frac{1}{2 \cdot 0,051} \ln\left(\frac{0,2}{0,1}\right)} = 56,4 \text{ Вт/м,}$$

где коэффициент теплопроводности стеклянной ваты (см. Приложение) принимаем равным 0,051 Вт/(м·К).

Тепловой поток

$$Q = q_l \cdot l = 56,4 \cdot 30 = 1692 \text{ Вт.}$$

Количество теплоты, потерянное паропроводом за сутки,

$$Q_\tau = Q \cdot \tau = 1692 \cdot 24 \cdot 3600 = 146,2 \text{ МДж.}$$

Ответ: $Q_\tau = 146,2$ МДж.

3. По медному проводу диаметром $d_1 = 2,5$ мм течет электрический ток. Провод покрыт слоем резиновой изоляции толщиной $\delta = 1$ мм. Рассчитать допустимую силу тока при условии, что на внутренней поверхности изоляции температура не превышает $T_{w1} = 65$ °С, на наружной поверхности изоляции температура $T_{w2} = 45$ °С. Удельное электрическое сопротивление меди равно $\rho_{эл} = 1,72 \cdot 10^{-8}$ Ом·м.

Решение.

Изобразим температурный график процесса теплопроводности в медном проводе с резиновой изоляцией (рис. 2.6).

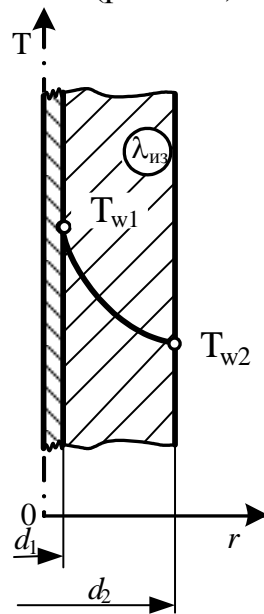


Рис. 2.6. Температурное поле в электрическом проводе с изоляцией (к задаче 3)

Коэффициент теплопроводности твёрдой резины $\lambda_{из} = 0,159$ Вт/(м·К) (см. Приложение).

Вся мощность, создаваемая электрическим током в медном проводе, идет на процесс теплопроводности от поверхности провода через резиновую изоляцию, поэтому

$$W = Q,$$

или

$$I^2 R_{эл} = q_l \cdot l,$$

$$\text{где } R_{эл} = \frac{\rho_{эл} \cdot l}{f} = \frac{\rho_{эл} \cdot l}{\frac{\pi d_1^2}{4}}.$$

Тогда

$$I^2 \frac{\rho_{эл} \cdot l}{\frac{\pi d_1^2}{4}} = q_l \cdot l, \quad \text{или} \quad I^2 \frac{\rho_{эл}}{\frac{\pi d_1^2}{4}} = q_l.$$

Линейную плотность теплового потока рассчитаем по формуле (1.13):

$$q_l = \frac{\pi(T_{w1} - T_{w2})}{\frac{1}{2\lambda_{из}} \ln\left(\frac{d_2}{d_1}\right)} = \frac{\pi(65 - 45)}{\frac{1}{2 \cdot 0,159} \ln\left(\frac{0,0045}{0,0025}\right)} = 33,99 \text{ Вт/м},$$

где $d_2 = d_1 + 2\delta = 2,5 + 2 \cdot 1 = 4,5 \text{ мм}$.

Зная q_l , найдём силу тока:

$$I = \sqrt{\frac{q_l \cdot \pi d_1^2}{4\rho_{эл}}} = \sqrt{\frac{33,99 \cdot \pi \cdot 0,0025^2}{4 \cdot 1,72 \cdot 10^{-8}}} = 98,5 \text{ А}.$$

Ответ: $I = 98,5 \text{ А}$.

4. Определить термическое сопротивление и тепловой поток через стенку полого шара внутренним диаметром $d_1 = 60 \text{ мм}$, наружным диаметром $d_2 = 100 \text{ мм}$ и коэффициентом теплопроводности $\lambda = 20 \text{ Вт/(м}\cdot\text{К)}$. Температуры на внутренней и наружной поверхности соответственно равны: $T_{w1} = 120 \text{ }^\circ\text{С}$ и $T_{w2} = 40 \text{ }^\circ\text{С}$.

Решение.

Изобразим температурный график процесса теплопроводности в однослойной сферической стенке (рис. 2.7).

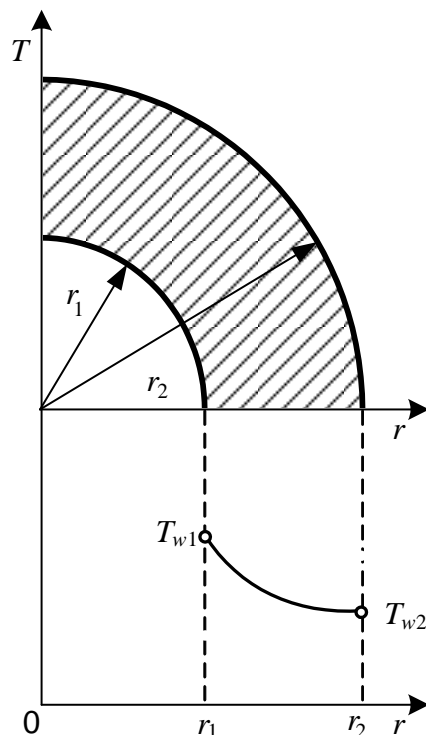


Рис. 2.7. Температурное поле в однослойной сферической стенке (к задаче 4)

Термическое сопротивление теплопроводности для сферической стенки найдём по формуле (1.19):

$$R_{и} = \frac{1}{2\lambda} \cdot \left(\frac{1}{d_1} - \frac{1}{d_2} \right) = \frac{1}{2 \cdot 20} \left(\frac{1}{0,06} - \frac{1}{0,1} \right) = 0,1667 \text{ } ^\circ\text{C/Вт.}$$

Тепловой поток рассчитаем по формуле (1.18):

$$Q = \frac{\pi \cdot (T_{w1} - T_{w2})}{R_{и}} = \frac{\pi(120 - 40)}{0,1667} = 1508 \text{ Вт.}$$

Ответ: $R_{и} = 0,1667 \text{ } ^\circ\text{C/Вт}$; $Q = 1508 \text{ Вт}$.

5. Электрический нагреватель смонтирован в трубе с наружным диаметром $d_2 = 40$ мм и длиной $l = 2$ м. Труба покрыта слоем тепловой изоляции из минеральной ваты толщиной $\delta_2 = 80$ мм. На наружной поверхности трубы поддерживается температура $T_{1-2} = 180 \text{ } ^\circ\text{C}$, а на наружной поверхности изоляции $T_{w2} = 35 \text{ } ^\circ\text{C}$. Найти мощность электрического нагревателя. Коэффициент теплопроводности минеральной ваты $\lambda_2 = 0,053 \text{ Вт/(м}\cdot\text{К)}$.

Указание.

Вся мощность, создаваемая электрическим током в нагревателе, идет на процесс теплопроводности, поэтому

$$W = Q.$$

Ответ: $W = 60,0 \text{ Вт}$.

6. В грунт необходимо проложить бетонную трубу внутренним диаметром $d_1 = 100$ мм и толщиной $\delta = 25$ мм. Температура грунта в зимнее время (температура на наружной поверхности трубы) может снизиться до $T_{w2} = -1,4 \text{ } ^\circ\text{C}$. Жидкость в трубах замерзает при температуре $T_{зам} = -0,5 \text{ } ^\circ\text{C}$. Можно ли прокладывать трубу без тепловой изоляции, если линейная плотность теплового потока через стенку трубы $q_l = 20 \text{ Вт/м}$?

Указание.

Коэффициент теплопроводности бетона необходимо взять из справочных таблиц (см. Приложение).

Ответ: можно, т.к. температура стенки со стороны жидкости равна $T_{w1} = -0,4 \text{ } ^\circ\text{C}$, т.е. $T_{w1} > T_{зам}$.

7. Электронагреватель мощностью $W = 500 \text{ Вт}$ находится внутри фарфоровой трубы с внутренним диаметром $d_1 = 20$ мм, толщиной $\delta = 10$ мм и длиной $l = 2$ м. На внутренней поверхности фарфоровой трубы температу-

ра $T_{w1} = 150 \text{ }^\circ\text{C}$. Труба опущена в раствор, температура кипения которого $T_{\text{кип}} = 120 \text{ }^\circ\text{C}$. Будет ли происходить кипение раствора на поверхности трубы?

Указание.

Коэффициент теплопроводности фарфора необходимо взять из справочных таблиц (см. Приложение).

Ответ: раствор закипит, т.к. ($T_{w2} = 123,5 \text{ }^\circ\text{C}$) > ($T_{\text{кип}} = 120 \text{ }^\circ\text{C}$).

8. Паропровод с наружным диаметром $d_2 = 80 \text{ мм}$ покрыт слоем асбеста толщиной $\delta_2 = 50 \text{ мм}$ и с коэффициентом теплопроводности $\lambda_2 = 0,15 \text{ Вт/(м}\cdot\text{К)}$. Температура на наружной поверхности паропровода $T_{1-2} = 120 \text{ }^\circ\text{C}$, температура на наружной поверхности изоляции $T_{w2} = 35 \text{ }^\circ\text{C}$. Рассчитать линейное термическое сопротивление изоляции и линейную плотность теплового потока.

Ответ: $R_l = 2,703 \text{ м}\cdot\text{К/Вт}$; $q_l = 98,8 \text{ Вт/м}$.

9. Паропровод с наружным диаметром $d_2 = 140 \text{ мм}$ покрыт слоем изоляции толщиной $\delta_2 = 100 \text{ мм}$ и коэффициентом теплопроводности $\lambda_2 = 0,1135 \text{ Вт/(м}\cdot\text{К)}$. На внутренней и наружной поверхностях слоя изоляции температуры соответственно равны: $T_{1-2} = 190 \text{ }^\circ\text{C}$ и $T_{w2} = 30 \text{ }^\circ\text{C}$. Найти потери теплоты через изоляцию, если длина паропровода $l = 20 \text{ м}$.

Ответ: $Q = 2572 \text{ Вт}$.

10. Паропровод с внутренним диаметром $d_1 = 100 \text{ мм}$, толщиной $\delta_1 = 5 \text{ мм}$ покрыт слоем тепловой изоляции толщиной $\delta_2 = 80 \text{ мм}$. Коэффициенты теплопроводности стенки трубы и тепловой изоляции: $\lambda_1 = 45 \text{ Вт/(м}\cdot\text{К)}$ и $\lambda_2 = 0,09 \text{ Вт/(м}\cdot\text{К)}$. Температуры на внутренней поверхности паропровода и на наружной поверхности изоляции составляют соответственно: $T_{w1} = 460 \text{ }^\circ\text{C}$ и $T_{w2} = 40 \text{ }^\circ\text{C}$. Определить тепловые потери с 1 м паропровода и температуру на границе соприкосновения паропровода и изоляции.

Указание.

Тепловой поток с 1 м паропровода – линейную плотность теплового потока – можно найти по формуле (1.16).

Ответ: $q_l = 264,4 \text{ Вт/м}$, $T_{1-2} = 459,9 \text{ }^\circ\text{C}$.

11. По длинному алюминиевому проводу диаметром $d_1 = 10$ мм, покрытому резиновой изоляцией толщиной $\delta = 3$ мм, течёт электрический ток силой $I = 500$ А. Температура на наружной поверхности изоляции $T_{w2} = 30$ °С. Определить температуру на внутренней поверхности изоляции, если коэффициент теплопроводности резиновой изоляции $\lambda_{из} = 0,155$ Вт/(м·К). Удельное электрическое сопротивление меди $\rho_{эл} = 3,28 \cdot 10^{-8}$ Ом·м.

Ответ: $T_{w1} = 80,4$ °С.

12. Металлическая труба с наружным диаметром $d_2 = 114$ мм покрыта двумя слоями тепловой изоляции. Толщина первого слоя $\delta_2 = 20$ мм, коэффициент теплопроводности $\lambda_2 = 0,27$ Вт/(м·К). Толщина второго слоя $\delta_3 = 30$ мм, коэффициент теплопроводности $\lambda_3 = 0,06$ Вт/(м·К). Как изменятся тепловые потери трубы, если эти слои поменять местами при неизменном температурном напоре по толщине изоляционных материалов?

Ответ: тепловые потери увеличатся в 1,18 раза.

13. Труба с наружным диаметром $d_2 = 48$ мм покрыта слоем совелитовой плиты толщиной $\delta_2 = 20$ мм, а затем слоем пробковой плиты толщиной $\delta_3 = 30$ мм. На наружной поверхности трубы температура $T_{1-2} = -100$ °С, а на наружной поверхности пробковой плиты $T_{w2} = 15$ °С. Определить потерю холода с одного погонного метра трубы. Сколько будет потеряно холода, если слои поменять местами при неизменных значениях температур и толщины слоёв. Коэффициенты теплопроводности совелитовой и пробковой плит: $\lambda_2 = 0,079$ Вт/(м·К) и $\lambda_3 = 0,044$ Вт/(м·К).

Указание.

Потерей холода с одного погонного метра трубы в трубопроводах систем холодоснабжения является линейная плотность теплового потока.

Ответ: $q_l = 37,08$ Вт/м; если слои поменять местами, то $q_l = 32,23$ Вт/м.

14. Стальная труба с внутренним диаметром $d_1 = 132$ мм и наружным диаметром $d_2 = 140$ мм покрыта снаружи двумя слоями тепловой изоляции. Толщина первого слоя изоляции $\delta_2 = 50$ мм, второго слоя $\delta_3 = 20$ мм. Температура на внутренней поверхности трубы $T_{w1} = 270$ °С, температура на наружной поверхности изоляции $T_{w2} = 45$ °С.

Определить тепловые потери трубопровода с 1 погонного метра трубы и температуры на границах соприкосновения слоёв T_{1-2} и T_{2-3} , если коэффициенты теплопроводности материалов имеют следующие значения: ме-

талла $\lambda_1 = 50 \text{ Вт/(м·К)}$, первого слоя изоляции $\lambda_2 = 0,10 \text{ Вт/(м·К)}$, второго слоя изоляции $\lambda_3 = 0,05 \text{ Вт/(м·К)}$.

Ответ: $q_l = 166,8 \text{ Вт/м}$; $T_{1-2} = 269,9 \text{ °С}$; $T_{2-3} = 126,8 \text{ °С}$.

15. Стальной паропровод с внутренним диаметром $d_1 = 129 \text{ мм}$ и толщиной $\delta_1 = 5,5 \text{ мм}$ имеет на внутренней поверхности температуру $T_{w1} = 320 \text{ °С}$. Его надо покрыть двумя слоями изоляции, причём температура на наружной поверхности изоляции не должна превышать $T_{w2} = 40 \text{ °С}$. Для изоляции предлагаются: слой стеклянной ваты толщиной $\delta_2 = 20 \text{ мм}$ с коэффициентом теплопроводности $\lambda_2 = 0,045 \text{ Вт/(м·К)}$ и слой совелита толщиной $\delta_3 = 40 \text{ мм}$ с коэффициентом теплопроводности $\lambda_3 = 0,09 \text{ Вт/(м·К)}$. В какой последовательности надо расположить эти слои на паропроводе, чтобы получить минимальные тепловые потери? Коэффициент теплопроводности стальной стенки принять $\lambda_1 = 50 \text{ Вт/(м·К)}$.

Ответ: сначала – слой стеклянной ваты, а затем слой совелита: в этом случае потери тепла $q_l = 181,9 \text{ Вт/м}$, если слои поменять местами, то получим $q_l = 201,4 \text{ Вт/м}$.

16. Вдоль кварцевой трубки внутренним диаметром $d_2 = 8 \text{ мм}$ и длиной $l = 420 \text{ мм}$ по центру расположена вольфрамовая нить диаметром $d_1 = 0,14 \text{ мм}$, нагреваемая электрическим током. Измерения показали температуру нити $T_{w1} = 223 \text{ °С}$, температуру на внутренней поверхности трубки $T_{w2} = 184 \text{ °С}$. Тепловой поток теплопроводностью от нагреваемой нити через слой воздуха равен $Q = 1 \text{ Вт}$. Найти коэффициент теплопроводности воздуха.

Указание.

1. Найти линейное термическое сопротивление теплопроводности в слое воздуха по формуле (1.15).

2. Выразить коэффициент теплопроводности воздуха из формулы (14).

Ответ: $\lambda = 0,0393 \text{ Вт/(м·К)}$.

17. Труба с наружным диаметром $d_2 = 140 \text{ мм}$ покрыта тепловой изоляцией, состоящей из изоляционного слоя с коэффициентом теплопроводности $\lambda_2 = 0,116 \text{ Вт/(м·К)}$ толщиной $\delta_2 = 12 \text{ мм}$ и слоя изоляционного материала с коэффициентом теплопроводности $\lambda_3 = 0,07 \text{ Вт/(м·К)}$ толщиной $\delta_3 = 10 \text{ мм}$.

Определить коэффициент теплопроводности материала, которым можно заменить существующую изоляцию так, чтобы толщина её была не бо-

лее $\delta_2 = 15$ мм, а температуры на внутренней поверхности трубы и на наружной поверхности изоляции остались неизменными.

Ответ: $\lambda_2 = 0,0645$ Вт/(м·К).

18. В кварцевой трубке с внутренним диаметром $d_2 = 10$ мм, толщиной $\delta_2 = 1$ мм и длиной $l = 420$ мм находится жидкость. По центру кварцевой трубки вдоль всей её длины расположена платиновая нить диаметром $d_1 = 0,1$ мм, нагреваемая электрическим током. Измерения показали температуру нити $T_{w1} = 223$ °С, температуру на наружной поверхности кварцевой трубки $T_{w2} = 211$ °С. Тепловой поток от нагреваемой нити через слой жидкости $Q = 4,8$ Вт. Найти коэффициент теплопроводности жидкости и температуру на границе соприкосновения внутренней поверхности кварцевой трубки и слоя жидкости. Коэффициент теплопроводности кварцевого стекла $\lambda_2 = 1,58$ Вт/(м·К).

Ответ: $\lambda_1 = 0,710$ Вт/(м·К), $T_{1-2} = 211,2$ °С.

19. Железобетонная дымовая труба с внутренним диаметром $d_2 = 3,6$ м и наружным диаметром $d_3 = 4,6$ м футерована внутри огнеупорным материалом. Температура на внутренней поверхности футеровки $T_{w1} = 225$ °С, коэффициент теплопроводности футеровки $\lambda_1 = 0,7$ Вт/(м·К). Определить толщину футеровки и температуру на наружной поверхности дымовой трубы при условии, чтобы тепловой поток с 1 погонного метра трубы не превышал $q_l = 2500$ Вт/м, а температура на внутренней поверхности железобетонной стенки $T_{1-2} = 140$ °С. Коэффициент теплопроводности железобетона принять $\lambda_2 = 1,1$ Вт/(м·К).

Ответ: $\delta_1 = 250$ мм, $T_{w2} = 51,3$ °С.

20. Паропровод с внутренним диаметром $d_1 = 156$ мм и наружным диаметром $d_2 = 165$ мм покрыт трёхслойной тепловой изоляцией. Толщина первого слоя $\delta_2 = 16$ мм, второго слоя – $\delta_3 = 10$ мм, третьего слоя – $\delta_4 = 12$ мм. Коэффициенты теплопроводности принять равными: для стенки трубы $\lambda_1 = 50$ Вт/(м·К); для изоляционных слоёв – соответственно $\lambda_2 = 0,1$ Вт/(м·К), $\lambda_3 = 0,07$ Вт/(м·К), $\lambda_4 = 0,12$ Вт/(м·К). Температура на внутренней поверхности паропровода $T_{w1} = 380$ °С, температура на наружной поверхности изоляции $T_{w2} = 45$ °С. Определить тепловые потери паропровода длиной $l = 10$ м за сутки.

Ответ: $Q_\tau = 451,4$ МДж.

21. Внутри фарфорового шара с внутренним диаметром $d_1 = 150$ мм и толщиной стенки $\delta_1 = 10$ мм находится источник мощностью $Q = 500$ Вт. Температура на наружной поверхности сферической стенки $T_{w2} = 30$ °С. Определить температуру на внутренней поверхности сферической стенки. Коэффициент теплопроводности фарфора $\lambda = 1,04$ Вт/(м·К).

Ответ: $T_{w1} = 90,0$ °С.

22. Полый шар с внутренним диаметром $d_1 = 200$ мм и толщиной стенки $\delta_1 = 20$ мм имеет температуры на внутренней и наружной поверхностях соответственно равными: $T_{w1} = 420$ °С и $T_{w2} = 160$ °С. Тепловой поток от источника, находящегося внутри шара, равен $Q = 4$ кВт. Найти коэффициент теплопроводности материала шара.

Ответ: $\lambda = 2,04$ Вт/(м·К).

23. Полый шар с внутренним диаметром $d_1 = 250$ мм обогревается внутри источником мощностью $Q = 1650$ Вт. Температурный перепад по толщине шара $\Delta T = 50$ °С. Определить толщину шара при условии, что коэффициент теплопроводности шара $\lambda = 3,5$ Вт/(м·К).

Ответ: $\delta = 25$ мм.

24. Корпус установки шаровой формы с наружным диаметром $d_3 = 800$ мм и толщиной $\delta_2 = 80$ мм выполнен из титана. Корпус покрыт изнутри пенопластом толщиной $\delta_1 = 60$ мм. Найти тепловой поток и температуру на поверхности соприкосновения слоя пенопласта и титана, если температура на внутренней поверхности пенопласта $T_{w1} = -125$ °С, температура на наружной поверхности титановой стенки $T_{w2} = 10$ °С.

Указание.

Коэффициенты теплопроводности титана и пенопласта необходимо взять из справочных таблиц (см. Приложение).

Ответ: $Q = 117,3$ Вт; $T_{1-2} = 9,6$ °С.

25. Корпус установки шаровой формы с внутренним диаметром $d_2 = 400$ мм и наружным диаметром $d_3 = 520$ мм выполнен из стали коэффициентом теплопроводности $\lambda_2 = 20$ Вт/(м·К). Корпус покрыт изнутри изоляционным материалом толщиной $\delta_1 = 50$ мм и с коэффициентом теплопроводности $\lambda_1 = 0,05$ Вт/(м·К).

1) Определить тепловой поток и температуру на поверхности соприкосновения изоляционного слоя и стали, если температура на внутренней поверхности изоляционного материала $T_{w1} = 250 \text{ }^\circ\text{C}$, температура на наружной поверхности стальной стенки $T_{w2} = 30 \text{ }^\circ\text{C}$.

2) Как изменится тепловой поток через корпус установки и температура на поверхности соприкосновения изоляционного слоя и стали, если изоляционный материал расположить на наружной поверхности стальной стенки?

Ответ: 1) $Q = 82,79 \text{ Вт}$; $T_{1-2} = 30,4 \text{ }^\circ\text{C}$; 2) $Q = 221,8 \text{ Вт}$; $T_{1-2} = 249,0 \text{ }^\circ\text{C}$.

2.3. Стационарная теплопередача через плоскую стенку

1. Плоская стенка толщиной $\delta = 50 \text{ мм}$ выполнена из материала с коэффициентом теплопроводности $\lambda = 25 \text{ Вт/(м}\cdot\text{К)}$. С одной стороны стенка омывается горячим теплоносителем с температурой $T_{f1} = 77,6 \text{ }^\circ\text{C}$, с другой стороны – холодным теплоносителем с температурой $T_{f2} = 5 \text{ }^\circ\text{C}$. Коэффициенты теплоотдачи со стороны горячего и холодного теплоносителей соответственно равны: $\alpha_1 = 25 \text{ Вт/(м}^2\cdot\text{К)}$ и $\alpha_2 = 5 \text{ Вт/(м}^2\cdot\text{К)}$.

Определить коэффициент теплопередачи, плотность теплового потока через плоскую стенку, температуры на поверхностях стенки со стороны горячего и холодного теплоносителей.

Решение.

Изобразим температурный график процесса теплопередачи через плоскую стенку (рис. 2.8).

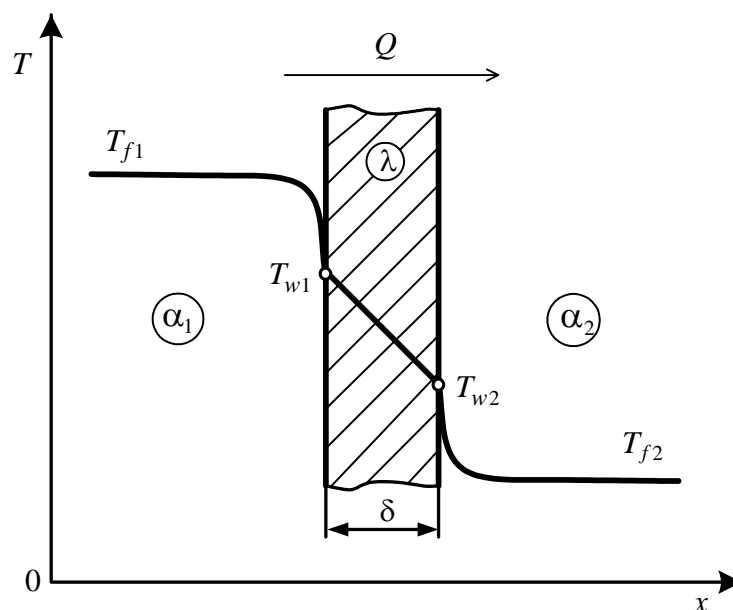


Рис. 2.8. Температурный график процесса теплопередачи через плоскую однослойную стенку (к задачам 1 и 2)

Найдем термические сопротивления всех элементарных участков процесса теплопередачи:

– термическое сопротивление теплоотдачи от горячего теплоносителя к плоской стенке (участок 1)

$$R_{t,1} = \frac{1}{\alpha_1} = \frac{1}{25} = 0,04 \text{ м}^2 \cdot \text{К}/\text{Вт};$$

– термическое сопротивление теплопроводности плоской стенки (участок 2)

$$R_{t,2} = \frac{\delta}{\lambda} = \frac{0,05}{25} = 0,002 \text{ м}^2 \cdot \text{К}/\text{Вт};$$

– термическое сопротивление теплоотдачи от плоской стенки к холодному теплоносителю (участок 3)

$$R_{t,3} = \frac{1}{\alpha_2} = \frac{1}{5} = 0,2 \text{ м}^2 \cdot \text{К}/\text{Вт}.$$

Рассчитаем термическое сопротивление теплопередачи плоской стенки:

$$R_t = R_{t,1} + R_{t,2} + R_{t,3} = 0,04 + 0,002 + 0,2 = 0,242 \text{ м}^2 \cdot \text{К}/\text{Вт}.$$

Определим коэффициент теплопередачи через плоскую стенку:

$$k = \frac{1}{R_t} = \frac{1}{0,242} = 4,132 \text{ Вт}/(\text{м}^2 \cdot \text{К}).$$

Плотность теплового потока через плоскую стенку найдём, используя формулу (1.21):

$$q = k(T_{f1} - T_{f2}) = 4,132 \cdot (77,6 - 5) = 300 \text{ Вт}/\text{м}^2.$$

Температура на поверхности плоской стенки со стороны горячего теплоносителя

$$T_{w1} = T_{f1} - q \cdot R_{t,1} = 77,6 - 300 \cdot 0,04 = 65,6 \text{ }^\circ\text{C}.$$

Температура на поверхности плоской стенки со стороны холодного теплоносителя

$$T_{w2} = T_{f2} + q \cdot R_{t,3} = 5 + 300 \cdot 0,2 = 65 \text{ }^\circ\text{C}.$$

Ответ: $k = 4,132 \text{ Вт}/(\text{м}^2 \cdot \text{К}); q = 300 \text{ Вт}/\text{м}^2; T_{w1} = 65,6 \text{ }^\circ\text{C}; T_{w2} = 65 \text{ }^\circ\text{C}.$

2. Стенка высотой $H = 6 \text{ м}$, длиной $L = 4 \text{ м}$ и толщиной $\delta = 500 \text{ мм}$ выполнена из шамотного кирпича. Температура горячего теплоносителя $T_{f1} = 1400 \text{ }^\circ\text{C}$, температура холодного теплоносителя $T_{f2} = 40 \text{ }^\circ\text{C}$. Коэффициенты теплоотдачи со стороны горячего и холодного теплоносителей соответственно равны: $\alpha_1 = 100 \text{ Вт}/(\text{м}^2 \cdot \text{К})$ и $\alpha_2 = 8 \text{ Вт}/(\text{м}^2 \cdot \text{К})$. Коэффициент теплопроводности шамота $\lambda = 1,4 \text{ Вт}/(\text{м} \cdot \text{К})$. Определить потери теплоты за сутки.

Решение.

Изобразим температурный график процесса теплопередачи через стенку, выполненную из шамотного кирпича (см. рис. 2.8).

Найдем термические сопротивления всех элементарных участков процесса теплопередачи:

– термическое сопротивление теплоотдачи от горячего теплоносителя к стенке

$$R_{t,1} = \frac{1}{\alpha_1} = \frac{1}{100} = 0,01 \text{ м}^2 \cdot \text{К}/\text{Вт};$$

– термическое сопротивление теплопроводности плоской стенки, выполненной из шамотного кирпича

$$R_{t,2} = \frac{\delta}{\lambda} = \frac{0,5}{1,4} = 0,3571 \text{ м}^2 \cdot \text{К}/\text{Вт};$$

– термическое сопротивление теплоотдачи от стенки к холодному теплоносителю

$$R_{t,3} = \frac{1}{\alpha_2} = \frac{1}{8} = 0,125 \text{ м}^2 \cdot \text{К}/\text{Вт}.$$

Рассчитаем термическое сопротивление теплопередачи от горячего теплоносителя к холодному теплоносителю через стенку, выполненную из шамотного кирпича:

$$R_t = R_{t,1} + R_{t,2} + R_{t,3} = 0,01 + 0,3571 + 0,125 = 0,4921 \text{ м}^2 \cdot \text{К}/\text{Вт}.$$

Определим коэффициент теплопередачи:

$$k = \frac{1}{R_t} = \frac{1}{0,4921} = 2,03 \text{ Вт}/(\text{м}^2 \cdot \text{К}).$$

Найдем плотность теплового потока через стенку:

$$q = k(T_{f1} - T_{f2}) = 2,03 \cdot (1400 - 40) = 2761 \text{ Вт}/\text{м}^2.$$

Тепловой поток равен:

$$Q = q \cdot F = q \cdot H \cdot L = 2761 \cdot 6 \cdot 4 = 66264 \text{ Вт}.$$

Потери теплоты за сутки (количество теплоты)

$$Q_\tau = Q \cdot \tau = 66264 \cdot 24 \cdot 3600 = 5,725 \text{ ГДж}.$$

Ответ: $Q_\tau = 5,725 \text{ ГДж}$.

3. Лед на реке толщиной $\delta_1 = 220$ мм покрыт слоем снега толщиной $\delta_2 = 100$ мм. Температура воздуха $T_{f2} = -30$ °С, температура льда со стороны воды $T_{w1} = 0$ °С. Рассчитать плотность теплового потока, приняв коэффициент теплоотдачи от снега воздуху $\alpha_2 = 4$ Вт/(м²·К).

Решение.

Изобразим температурный график процесса передачи теплоты от поверхности льда со стороны воды через плоскую стенку к воздуху (рис. 2.9).

Найдём термические сопротивления элементарных участков теплообмена, при этом коэффициенты теплопроводности льда и снега найдём в справочных таблицах (см. Приложение: $\lambda_1 = 2,2 \text{ Вт/(м}\cdot\text{К)}$; $\lambda_2 = 0,105 \text{ Вт/(м}\cdot\text{К)}$):

– термическое сопротивление теплопроводности слоя льда

$$R_{t,2} = \frac{\delta_1}{\lambda_1} = \frac{0,22}{2,2} = 0,1 \text{ м}^2\cdot\text{К/Вт};$$

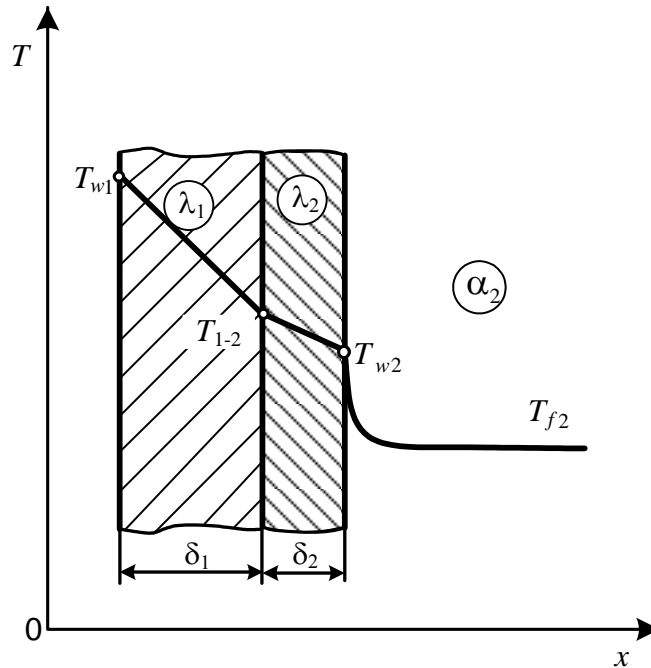


Рис. 2.9. Температурный график процесса передачи теплоты от поверхности льда со стороны воды через плоскую стенку к воздуху (к задаче 3)

– термическое сопротивление теплопроводности слоя снега

$$R_{t,3} = \frac{\delta_2}{\lambda_2} = \frac{0,1}{0,105} = 0,9524 \text{ м}^2\cdot\text{К/Вт};$$

– термическое сопротивление теплоотдачи от снега к воздуху

$$R_{t,4} = \frac{1}{\alpha_2} = \frac{1}{4} = 0,25 \text{ м}^2\cdot\text{К/Вт}.$$

Плотность теплового потока при известных температурах на поверхности льда со стороны воды T_{w1} и воздуха T_{f2} найдём по формуле

$$q = \frac{T_{w1} - T_{f2}}{R_{t,2} + R_{t,3} + R_{t,4}} = \frac{0 - (-30)}{0,1 + 0,9524 + 0,25} = 23,0 \text{ Вт/м}^2.$$

Ответ: $q = 23,0 \text{ Вт/м}^2$.

4. Стенка сушильной камеры состоит из слоя красного кирпича толщиной $\delta_1 = 250 \text{ мм}$ и слоя строительного войлока. Температуры воздуха внутри сушильной камеры и внутри помещения соответственно равны:

$T_{f1} = 150 \text{ }^\circ\text{C}$ и $T_{f2} = 25 \text{ }^\circ\text{C}$. Коэффициент теплоотдачи от горячего воздуха к поверхности стенки сушильной камеры $\alpha_1 = 35 \text{ Вт}/(\text{м}^2 \cdot \text{К})$, коэффициент теплоотдачи от войлока к окружающему воздуху $\alpha_2 = 6 \text{ Вт}/(\text{м}^2 \cdot \text{К})$. Определить температуры на внутренней поверхности кирпича, на наружной поверхности строительного войлока и на поверхности соприкосновения слоёв, толщину войлочного слоя при условии, что тепловые потери через стенки камеры не превышают $q = 100 \text{ Вт}/\text{м}^2$. Коэффициент теплопроводности красного кирпича $\lambda_1 = 0,77 \text{ Вт}/(\text{м} \cdot \text{}^\circ\text{C})$, коэффициент теплопроводности строительного войлока $\lambda_2 = 0,05 \text{ Вт}/(\text{м} \cdot \text{}^\circ\text{C})$.

Решение.

Изобразим температурный график процесса теплопередачи через плоскую стенку (рис. 2.10).

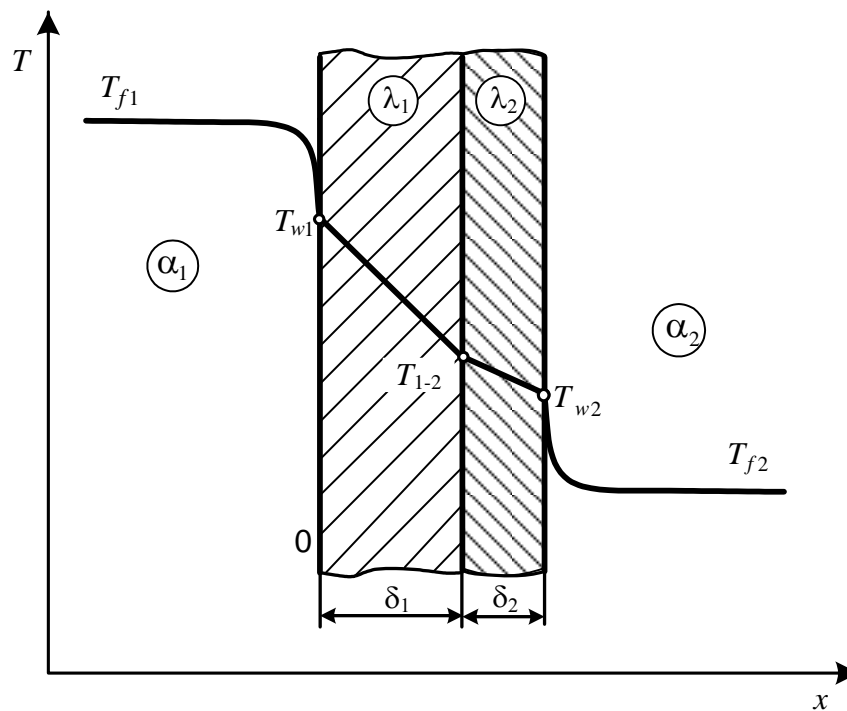


Рис. 2.10. Температурный график процесса теплопередачи теплоты через плоскую двухслойную стенку (к задаче 4)

Найдём термические сопротивления элементарных участков процесса теплопередачи:

– термическое сопротивление теплоотдачи от горячего воздуха к внутренней поверхности стенки сушильной камеры (участок 1)

$$R_{t,1} = \frac{1}{\alpha_1} = \frac{1}{35} = 0,02857 \text{ м}^2 \cdot \text{К}/\text{Вт};$$

– термическое сопротивление теплопроводности слоя красного кирпича (участок 2)

$$R_{t,2} = \frac{\delta_1}{\lambda_2} = \frac{0,25}{0,77} = 0,3247 \text{ м}^2 \cdot \text{К}/\text{Вт};$$

– термическое сопротивление теплоотдачи от плоской стенки к холодному теплоносителю (участок 4)

$$R_{t,4} = \frac{1}{\alpha_2} = \frac{1}{6} = 0,1667 \text{ м}^2 \cdot \text{К}/\text{Вт}.$$

Рассчитаем температуры:

– на внутренней поверхности кирпича со стороны горячего теплоносителя

$$T_{w1} = T_{f1} - q \cdot R_{t,1} = 150 - 100 \cdot 0,02857 = 147,1 \text{ }^\circ\text{C};$$

– на наружной поверхности строительного войлока

$$T_{w2} = T_{f2} + q \cdot R_{t,4} = 25 + 100 \cdot 0,1667 = 41,7 \text{ }^\circ\text{C};$$

– на поверхности соприкосновения слоёв красного кирпича и строительного войлока

$$T_{1-2} = T_{w1} - q \cdot R_{t,2} = 147,1 - 100 \cdot 0,3247 = 114,6 \text{ }^\circ\text{C}.$$

Для нахождения толщины войлочного слоя найдём термическое сопротивление теплопроводности слоя строительного войлока (участок 3):

$$R_{t,3} = \frac{T_{1-2} - T_{w2}}{q} = \frac{114,6 - 41,7}{100} = 0,729 \text{ м}^2 \cdot \text{К}/\text{Вт}.$$

Тогда толщина войлочного слоя

$$\delta_2 = \lambda_2 \cdot R_{t,3} = 0,05 \cdot 0,729 = 0,0365 \text{ м}.$$

Ответ: $T_{w1} = 147,1 \text{ }^\circ\text{C}$; $T_{w2} = 41,7 \text{ }^\circ\text{C}$; $T_{1-2} = 114,6 \text{ }^\circ\text{C}$; $\delta_2 = 36,5 \text{ мм}$.

5. Найти плотность теплового потока через плоскую стенку, имеющую термическое сопротивление теплопередачи $R_t = 3,5 \text{ (м}^2 \cdot \text{К)}/\text{Вт}$. Температуры со стороны горячего и холодного теплоносителей поддерживаются соответственно равными $T_{f1} = 120 \text{ }^\circ\text{C}$ и $T_{f2} = 15 \text{ }^\circ\text{C}$.

Ответ: $q = 30 \text{ Вт}/\text{м}^2$.

6. Определить тепловой поток через стену жилого дома площадью $F = 100 \text{ м}^2$, если перепад температур между воздухом в квартирах и наружным воздухом $\Delta T = 40 \text{ }^\circ\text{C}$. Термическое сопротивление стены теплопередачи $R_t = 5 \text{ (м}^2 \cdot \text{К)}/\text{Вт}$.

Ответ: $Q = 800 \text{ Вт}$.

7. Стены склада высотой $H = 10 \text{ м}$, длиной $L = 20 \text{ м}$ выполнены из красного кирпича толщиной $\delta = 250 \text{ мм}$. Температура наружного воздуха составляет $T_{f2} = -10 \text{ }^\circ\text{C}$, в складе поддерживается температура воздуха $T_{f1} = 14 \text{ }^\circ\text{C}$. Коэф-

коэффициент теплопроводности красного кирпича $\lambda_1 = 0,77 \text{ Вт/(м·К)}$. Коэффициенты теплоотдачи от воздуха в складе к внутренней поверхности стен и от наружной поверхности стен к окружающему воздуху соответственно равны: $\alpha_1 = 8 \text{ Вт/(м}^2\cdot\text{К)}$ и $\alpha_2 = 17 \text{ Вт/(м}^2\cdot\text{К)}$. Найти тепловой поток через стены склада, температуры на внутренней и на наружной поверхностях стен склада.

Ответ: $Q = 9440 \text{ Вт}$; $T_{w1} = 8,1 \text{ }^\circ\text{С}$; $T_{w2} = -7,2 \text{ }^\circ\text{С}$.

8. Температура газа внутри картера двигателя $T_{f1} = 260 \text{ }^\circ\text{С}$, температура обдувающего воздуха снаружи картера $T_{f2} = 30 \text{ }^\circ\text{С}$, коэффициенты теплоотдачи со стороны газа и воздуха соответственно равны: $\alpha_1 = 75 \text{ Вт/(м}^2\cdot\text{К)}$ и $\alpha_2 = 20 \text{ Вт/(м}^2\cdot\text{К)}$. Средняя толщина стенки картера $\delta = 5 \text{ мм}$, площадь поверхности $F = 0,6 \text{ м}^2$ и коэффициент теплопроводности материала стенки $\lambda = 45 \text{ Вт/(м·К)}$. Рассчитать термическое сопротивление теплопередачи и тепловой поток, проходящий через стенку картера двигателя, считая её плоской.

Ответ: $R_t = 0,06344 \text{ (м}^2\cdot\text{К)/Вт}$; $Q = 2175 \text{ Вт}$.

9. Рассчитать, как изменится тепловой поток (задача 8), при условии неизменных температур газов и воздуха и неизменных значений коэффициентов теплоотдачи, если:

а) внутренняя поверхность картера двигателя покрыта слоем нагара толщиной $\delta_n = 0,2 \text{ мм}$ и коэффициентом теплопроводности $\lambda_n = 0,08 \text{ Вт/(м·К)}$;

б) наружная поверхность картера двигателя вследствие загрязнения покрыта слоем масла толщиной $\delta_m = 0,5 \text{ мм}$ и коэффициентом теплопроводности $\lambda_m = 0,12 \text{ Вт/(м·К)}$;

в) внутренняя поверхность картера двигателя покрыта слоем нагара толщиной $\delta_n = 0,2 \text{ мм}$ и коэффициентом теплопроводности $\lambda_n = 0,08 \text{ Вт/(м·К)}$, наружная поверхность выхлопной трубы вследствие загрязнения покрыта слоем масла толщиной $\delta_m = 0,5 \text{ мм}$ и коэффициентом теплопроводности $\lambda_m = 0,12 \text{ Вт/(м·К)}$.

Ответ: а) $Q = 2093 \text{ Вт}$; б) $Q = 2041 \text{ Вт}$; в) $Q = 1968 \text{ Вт}$.

10. Плоская стальная стенка толщиной $\delta = 15 \text{ мм}$ и коэффициентом теплопроводности $\lambda = 50 \text{ Вт/(м·К)}$ омывается с одной стороны дымовыми газами с температурой $T_{f1} = 900 \text{ }^\circ\text{С}$, с другой стороны водой с температурой

$T_{f2} = 180 \text{ }^\circ\text{С}$. Коэффициенты теплоотдачи от газов стенке и от стенки воде соответственно равны: $\alpha_1 = 100 \text{ Вт/(м}^2\cdot\text{К)}$ и $\alpha_2 = 4500 \text{ Вт/(м}^2\cdot\text{К)}$. Определить

коэффициент теплопередачи, плотность теплового потока и температуры на внутренней и наружной поверхностях стенки.

Ответ: $k = 95,04 \text{ Вт}/(\text{м}^2 \cdot \text{К})$; $q = 68429 \text{ Вт}/\text{м}^2$; $T_{w1} = 215,7 \text{ }^\circ\text{C}$; $T_{w2} = 195,2 \text{ }^\circ\text{C}$.

11. Определить, как изменится плотность теплового потока (задача 10), при тех же значениях температуры дымовых газов и воды и неизменных значениях коэффициентов теплоотдачи, если:

а) внутренняя поверхность стенки со временем будет покрыта слоем накипи толщиной $\delta_n = 1,2 \text{ мм}$ с коэффициентом теплопроводности $\lambda_n = 0,1 \text{ Вт}/(\text{м} \cdot \text{К})$;

б) наружная поверхность стенки будет покрыта слоем сажи толщиной $\delta_c = 0,7 \text{ мм}$ с коэффициентом теплопроводности $\lambda_c = 0,08 \text{ Вт}/(\text{м} \cdot \text{К})$;

в) внутренняя поверхность стенки покрыта слоем накипи толщиной $\delta_n = 1,2 \text{ мм}$ с коэффициентом теплопроводности $\lambda_n = 0,1 \text{ Вт}/(\text{м} \cdot \text{К})$ и наружная поверхность трубки покрыта слоем сажи толщиной $\delta_c = 0,7 \text{ мм}$ с коэффициентом теплопроводности $\lambda_c = 0,08 \text{ Вт}/(\text{м} \cdot \text{К})$.

Ответ: а) $q = 31972 \text{ Вт}/\text{м}^2$, т.е. плотность теплового потока уменьшится на 53,3 %; б) $q = 37364 \text{ Вт}/\text{м}^2$, т.е. плотность теплового потока уменьшится на 45,4 %; в) $q = 23025 \text{ Вт}/\text{м}^2$, т.е. плотность теплового потока уменьшится на 66,4 %.

12. Теплообменный аппарат выполнен из стальных труб с внутренним диаметром $d = 160 \text{ мм}$, толщиной $\delta_1 = 5 \text{ мм}$ и коэффициентом теплопроводности $\lambda_1 = 50 \text{ Вт}/(\text{м} \cdot \text{К})$. Коэффициенты теплоотдачи от горячего флюида к внутренней поверхности стенки и от наружной поверхности стенки к холодному флюиду соответственно равны: $\alpha_1 = 5000 \text{ Вт}/(\text{м}^2 \cdot \text{К})$ и $\alpha_2 = 100 \text{ Вт}/(\text{м}^2 \cdot \text{К})$. Определить коэффициент теплопередачи. Как изменится коэффициент теплопередачи, если на поверхностях труб с обеих сторон образуется ржавчина толщиной $\delta_2 = 0,5 \text{ мм}$ и коэффициентом теплопроводности $\lambda_2 = 1,15 \text{ Вт}/(\text{м} \cdot \text{К})$? Кривизной труб в расчётах пренебречь.

Ответ: $k = 97,09 \text{ Вт}/(\text{м}^2 \cdot \text{К})$; $k = 89,53 \text{ Вт}/(\text{м}^2 \cdot \text{К})$, т.е. коэффициент теплопередачи уменьшится на 7,8 %.

13. В теплообменном аппарате расположены стальные трубы толщиной стенки $\delta_1 = 8 \text{ мм}$ и коэффициентом теплопроводности $\lambda_1 = 50 \text{ Вт}/(\text{м} \cdot \text{К})$. На наружных поверхностях труб образуются ржавчина толщиной $\delta_2 = 1 \text{ мм}$ и накипь толщиной $\delta_3 = 2 \text{ мм}$. Коэффициенты теплопроводности ржавчины и накипи: $\lambda_2 = 1,15 \text{ Вт}/(\text{м} \cdot \text{К})$ и $\lambda_3 = 1,75 \text{ Вт}/(\text{м} \cdot \text{К})$. Коэффициенты теплоотдачи от горячего флюида к внутренней поверхности стенки и от наружной по-

верхности стенки к холодному флюиду соответственно равны: $\alpha_1 = 100 \text{ Вт}/(\text{м}^2 \cdot \text{К})$ и $\alpha_2 = 1000 \text{ Вт}/(\text{м}^2 \cdot \text{К})$. Определить коэффициент теплопередачи. Кривизной труб в расчётах пренебречь.

Ответ: $k = 75,92 \text{ Вт}/(\text{м}^2 \cdot \text{К})$.

14. В паровом подогревателе на стальных трубах толщиной стенки $\delta = 5 \text{ мм}$ и коэффициентом теплопроводности $\lambda = 50 \text{ Вт}/(\text{м} \cdot \text{К})$ конденсируется водяной пар при давлении $p_1 = 618 \text{ кПа}$. Внутри труб нагревается вода при средней температуре $T_{f2} = 28 \text{ }^\circ\text{С}$. Коэффициенты теплоотдачи от пара в наружной поверхности трубы $\alpha_1 = 15000 \text{ Вт}/(\text{м}^2 \cdot \text{К})$ и от внутренней поверхности трубы воде $\alpha_2 = 3000 \text{ Вт}/(\text{м}^2 \cdot \text{К})$.

Рассчитать плотность теплового потока, пренебрегая кривизной труб.

Указание.

По давлению водяного пара следует определить температуру насыщения водяного пара по таблицам [2].

Ответ: $q = 264 \text{ кВт}/\text{м}^2$.

15. В водяном подогревателе на стальных трубах толщиной стенки $\delta = 4,5 \text{ мм}$ и коэффициентом теплопроводности $\lambda = 45 \text{ Вт}/(\text{м} \cdot \text{К})$ конденсируется $G_1 = 50 \text{ кг}/\text{с}$ водяного пара при давлении $p_1 = 15,55 \text{ бар}$. Внутри труб нагревается вода при средней температуре $T_{f2} = 60 \text{ }^\circ\text{С}$. Коэффициенты теплоотдачи от пара к наружной поверхности трубы $\alpha_1 = 17000 \text{ Вт}/(\text{м}^2 \cdot \text{К})$ и от внутренней поверхности трубы к воде $\alpha_2 = 3600 \text{ Вт}/(\text{м}^2 \cdot \text{К})$.

Определить площадь поверхности нагрева подогревателя без учёта кривизны труб. Потерями теплоты пренебречь.

Указание.

Тепловой поток, выделяющийся при конденсации, рассчитывают по формуле

$$Q = G_1 \cdot r_1,$$

где r_1 – удельная теплота парообразования, кДж/кг.

Температура пара равна температуре насыщения при заданном давлении.

Ответ: $F = 302,5 \text{ м}^2$.

16. Определить тепловой поток через стеклянную витрину толщиной $\delta = 9 \text{ мм}$ и коэффициентом теплопроводности $\lambda = 0,75 \text{ Вт}/(\text{м} \cdot \text{К})$, если температура наружного воздуха $T_{f2} = -6 \text{ }^\circ\text{С}$, а температура внутри здания $T_{f1} = 18 \text{ }^\circ\text{С}$. Площадь поверхности витрины $F = 10 \text{ м}^2$. Коэффициенты тепло-

отдачи от воздуха внутри здания к стеклу и от стеклянной витрины к наружному воздуху соответственно равны: $\alpha_1 = 12 \text{ Вт}/(\text{м}^2 \cdot \text{К})$ и $\alpha_2 = 7,5 \text{ Вт}/(\text{м}^2 \cdot \text{К})$.

Ответ: $Q = 1050 \text{ Вт}$.

17. Плоский масляный радиатор высотой $H = 1,1 \text{ м}$ и шириной $B = 300 \text{ мм}$ поддерживает в комнате температуру $T_{f2} = 20 \text{ }^\circ\text{С}$. Температура масла $T_{f1} = 80 \text{ }^\circ\text{С}$. Коэффициенты теплоотдачи от масла к внутренней поверхности стенки и от наружной поверхности стенки к воздуху соответственно равны: $\alpha_1 = 110 \text{ Вт}/(\text{м}^2 \cdot \text{К})$ и $\alpha_2 = 10 \text{ Вт}/(\text{м}^2 \cdot \text{К})$. Найти тепловой поток от радиатора и температуру наружной поверхности стенки радиатора, если толщина стенки $\delta = 1 \text{ мм}$ и коэффициент теплопроводности стенки $\lambda = 25,1 \text{ Вт}/(\text{м} \cdot \text{К})$. Тепловым потоком с торцевых поверхностей радиатора пренебречь.

Указание.

В расчёте теплообмена учитываем только площадь боковой поверхности, которую рассчитываем по формуле:

$$F = 2 \cdot H \cdot B.$$

Ответ: $Q = 362,9 \text{ Вт}$; $T_{w2} = 75,0 \text{ }^\circ\text{С}$.

18. Определить термическое сопротивление теплопередачи через плоскую стенку толщиной $\delta = 70 \text{ мм}$, если она выполнена из материала с коэффициентом теплопроводности $\lambda = 20 \text{ Вт}/(\text{м} \cdot \text{К})$. Коэффициенты теплоотдачи от нагретого теплоносителя к плоской стенке и от стенки к холодному теплоносителю соответственно равны:

- а) $\alpha_1 = 100 \text{ Вт}/(\text{м}^2 \cdot \text{К})$ и $\alpha_2 = 5 \text{ Вт}/(\text{м}^2 \cdot \text{К})$;
- б) $\alpha_1 = 500 \text{ Вт}/(\text{м}^2 \cdot \text{К})$ и $\alpha_2 = 5 \text{ Вт}/(\text{м}^2 \cdot \text{К})$;
- в) $\alpha_1 = 1000 \text{ Вт}/(\text{м}^2 \cdot \text{К})$ и $\alpha_2 = 5 \text{ Вт}/(\text{м}^2 \cdot \text{К})$;
- г) $\alpha_1 = 5 \text{ Вт}/(\text{м}^2 \cdot \text{К})$ и $\alpha_2 = 1000 \text{ Вт}/(\text{м}^2 \cdot \text{К})$.

Ответ: а) $R_t = 0,2135 \text{ (м}^2 \cdot \text{К)}/\text{Вт}$; б) $R_t = 0,2055 \text{ (м}^2 \cdot \text{К)}/\text{Вт}$;
в) $R_t = 0,2045 \text{ (м}^2 \cdot \text{К)}/\text{Вт}$; г) $R_t = 0,2045 \text{ (м}^2 \cdot \text{К)}/\text{Вт}$.

19. Плотность теплового потока от горячего теплоносителя с температурой $T_{f1} = 95 \text{ }^\circ\text{С}$ через пластину толщиной $\delta = 20 \text{ см}$ составляет $q = 500 \text{ Вт}/\text{м}^2$. Коэффициент теплопроводности материала пластины $\lambda = 12 \text{ Вт}/(\text{м} \cdot \text{К})$, коэффициент теплоотдачи от горячего теплоносителя к плоской стенке $\alpha_1 = 90 \text{ Вт}/(\text{м}^2 \cdot \text{К})$. Найти температуру холодного теплоносителя, приняв коэффициент теплоотдачи от наружной поверхности пластины к холодному флюиду $\alpha_2 = 17 \text{ Вт}/(\text{м}^2 \cdot \text{К})$.

Ответ: $T_{f2} = 51,7 \text{ }^\circ\text{С}$.

20. Тепловой поток Q через плоскую стенку толщиной $\delta = 8$ мм и площадью поверхности $F = 4$ м² равен 75 Вт. Стенка выполнена из плексигласа с коэффициентом теплопроводности $\lambda = 0,184$ Вт/(м·К). Температура нагретого теплоносителя $T_{f1} = 25$ °С, коэффициент теплоотдачи от нагретого теплоносителя к внутренней поверхности стенки $\alpha_1 = 5$ Вт/(м²·К). Определить температуру на наружной поверхности стенки.

Ответ: $T_{w2} = 20,4$ °С.

21. Отопительный конвектор мощностью $Q = 1,64$ кВт установлен в металлическом ангаре с размерами $L \times B \times H = 4 \times 6 \times 2,4$ м. Стены и крыша ангара выполнены из стального листа толщиной $\delta = 1,2$ мм с коэффициентом теплопроводности $\lambda = 24$ Вт/(м·К). Коэффициент теплоотдачи от воздуха в ангаре к внутренней поверхности стенки и от внешней поверхности к наружному воздуху соответственно равны: $\alpha_1 = 5$ Вт/(м²·К) и $\alpha_2 = 16$ Вт/(м²·К). Определить температуру воздуха внутри ангара, если температура наружного воздуха $T_{f2} = -8$ °С. Как изменится температура внутри ангара, если температура наружного воздуха станет $T_{f2} = 0$ °С при неизменных коэффициентах теплоотдачи? (Передачей теплоты через пол ангара пренебречь.)

Ответ: $T_{f1} = -2$ °С; при повышении температуры наружного воздуха до 0 °С температура внутри ангара повысится и станет равной 6 °С.

22. Плотность теплового потока от горячего теплоносителя к холодному через плоскую стенку толщиной $\delta = 60$ мм составляет $q = 150$ Вт/м², перепад температур между горячим и холодным теплоносителями $\Delta T = 40$ °С. Определить коэффициент теплопроводности материала стенки, если коэффициенты теплоотдачи от горячего теплоносителя к плоской стенке и от стенки к холодному теплоносителю соответственно равны: $\alpha_1 = 35$ Вт/(м²·К) и $\alpha_2 = 12$ Вт/(м²·К).

Ответ: $\lambda = 0,388$ Вт/(м·К).

23. Плотность теплового потока от горячего флюида к холодному через плоскую стенку толщиной $\delta = 50$ мм составляет $q = 120$ Вт/м², перепад температур между горячим и холодным флюидами $\Delta T = 50$ °С. Определить коэффициент теплоотдачи от горячего флюида к плоской стенке, если коэффициент теплопроводности материала стенки и коэффициент теплоотдачи от стенки к холодному флюиду соответственно равны: $\lambda = 0,25$ Вт/(м·К) и $\alpha_2 = 15$ Вт/(м²·К).

Ответ: $\alpha_1 = 6,7$ Вт/(м²·К).

24. Плотность теплового потока через плоскую стенку толщиной $\delta = 150$ мм составляет $q = 210$ Вт/м². Температура на внутренней поверхности стенки $T_{w1} = 80$ °С, а температура холодного теплоносителя $T_{f2} = 27$ °С. Определить коэффициент теплопроводности, температуру горячего теплоносителя и температуру на наружной поверхности стенки, если коэффициенты теплоотдачи со стороны горячего и холодного теплоносителей соответственно равны: $\alpha_1 = 120$ Вт/(м²·К) и $\alpha_2 = 18$ Вт/(м²·К).

Ответ: $\lambda = 0,762$ Вт/(м·К); $T_{f1} = 81,75$ °С; $T_{w2} = 38,67$ °С.

25. Мощность тонкого плоского нагревателя площадью $F = 0,1$ м² составляет $W = 220$ Вт. Температура на поверхности нагревателя $T_{w1} = 150$ °С. Нагреватель помещен между двумя слоями изоляции с коэффициентом теплопроводности $\lambda = 0,38$ Вт/(м·К). Рассчитать толщину тепловой изоляции, при условии, что в помещении поддерживается температура воздуха $T_{f2} = 22$ °С. Коэффициент теплоотдачи от изоляции к воздуху принять $\alpha_2 = 9$ Вт/(м²·К).

Указание.

Площадь поверхности теплообмена плоского нагревателя равна $2F$.

Ответ: $\delta = 2$ мм.

26. Тепловые потери через стенку котла не должны превышать $q = 600$ Вт/м². Температура на наружной поверхности котла $T_{1-2} = 235$ °С, температура воздуха в цехе $T_{f2} = 25$ °С. На наружную поверхность котла наложена изоляция с коэффициентом теплопроводности $\lambda_2 = 0,2$ Вт/(м·К), коэффициент теплоотдачи от изоляции к воздуху цеха $\alpha_2 = 10$ Вт/(м²·К). Определить толщину изоляции.

Ответ: $\delta = 50$ мм.

27. Рассчитать необходимую мощность отопительной системы здания, если кладка (без учета окон) наружной стены ($L = 50$ м, $H = 10$ м, $\delta = 0,51$ м) выполнена из красного кирпича на холодном растворе. Зимой температура на наружной поверхности стены $T_{w2} = -10$ °С, температура воздуха внутри здания $T_{f1} = 20$ °С. Коэффициент теплопроводности красного кирпича на холодном растворе $\lambda = 0,81$ Вт/(м·К), коэффициент теплоотдачи от воздуха к внутренней поверхности стены $\alpha_1 = 8$ Вт/(м²·К).

Указание.

Мощность нагревателя равна тепловым потерям через наружную стену здания.

Ответ: $Q = 19,88$ кВт.

28. Рассчитать, как изменится мощность отопительной системы здания (задача 27) при условии, что на внутреннюю и наружную поверхности стены нанесли слои штукатурки толщиной $\delta_{ш} = 10$ мм, если штукатурка: а) цементно-песчаная; б) известковая; в) асбозуритовая.

Температуру на наружной поверхности стены и воздуха внутри здания, а также коэффициент теплоотдачи от воздуха к внутренней поверхности стены считать неизменными.

Указание.

Коэффициенты теплопроводности штукатурок следует принять из справочных таблиц (см. Приложение).

Ответ: а) $Q = 19,45$ кВт; б) $Q = 19,15$ кВт; в) $Q = 17,82$ кВт.

29. Сосуд, наполненный жидким азотом, имеет на наружной поверхности температуру $T_{1-2} = -200$ °С. Он покрыт слоем шлаковой ваты толщиной $\delta_1 = 200$ мм. Температура воздуха в помещении $T_{f1} = 20$ °С. Определить потери холода, если коэффициент теплоотдачи от воздуха к сосуду $\alpha_1 = 5$ Вт/(м²·К). Коэффициент теплопроводности шлаковой ваты принять $\lambda_1 = 0,05$ Вт/(м·К). Кривизной сосуда в расчёте пренебречь.

Ответ: $q = 52,38$ Вт/м².

30. Наружная стенка рефрижератора изолирована пенопластом. Температура наружного воздуха $T_{f1} = 18$ °С, коэффициент теплоотдачи от воздуха к изоляции $\alpha_1 = 7,5$ Вт/(м²·К). Холодопроизводительность рефрижератора $Q = 1,44$ кВт, площадь поверхности стенок $F = 20$ м², на наружной поверхности рефрижератора поддерживается температура $T_{1-2} = -20$ °С. Коэффициентом теплопроводности пенопласта $\lambda_1 = 0,038$ Вт/(м·К). Найти толщину слоя изоляции.

Указание.

Холодопроизводительность рефрижератора равна тепловому потоку из окружающей среды во внутреннее пространство рефрижератора, который надо компенсировать для поддержания соответствующей температуры внутри рефрижератора.

Ответ: $\delta_1 = 15$ мм.

31. Стенка печи выполнена из внутреннего слоя нержавеющей стали толщиной $\delta_1 = 1,5$ см и внешнего слоя асбестовой изоляции толщиной $\delta_2 = 6$ см. Температура газов внутри печи $T_{f1} = 800$ °С, а температура окружающего воздуха $T_{f2} = 27$ °С. Определить плотность теплового потока через стенку печи,

температуры на внутренней поверхности нержавеющей стали и на наружной поверхности асбеста, а также температуру на поверхности соприкосновения слоёв стали и асбеста. Коэффициенты теплопроводности для стали и асбеста соответственно равны: $\lambda_1 = 25,6 \text{ Вт/(м}\cdot\text{К)}$ и $\lambda_2 = 0,16 \text{ Вт/(м}\cdot\text{К)}$. Коэффициенты теплоотдачи от газов к внутренней поверхности слоя нержавеющей стали и от внешней поверхности асбестовой изоляции к окружающему воздуху соответственно равны: $\alpha_1 = 125 \text{ Вт/(м}^2\cdot\text{К)}$ и $\alpha_2 = 50 \text{ Вт/(м}^2\cdot\text{К)}$.

Ответ: $q = 1915,3 \text{ Вт/м}^2$; $T_{w1} = 784,7 \text{ }^\circ\text{C}$; $T_{w2} = 65,3 \text{ }^\circ\text{C}$; $T_{1-2} = 783,6 \text{ }^\circ\text{C}$.

32. Выхлопная труба двигателя выполнена из сплава с коэффициентом теплопроводности $\lambda_1 = 45 \text{ Вт/(м}\cdot\text{К)}$, толщина стенки трубы $\delta_1 = 5 \text{ мм}$. Снаружи выхлопную трубу необходимо покрыть слоем изоляционного материала толщиной $\delta_2 = 8 \text{ мм}$. Температура продуктов сгорания внутри трубы $T_{f1} = 280 \text{ }^\circ\text{C}$, коэффициент теплоотдачи от газов к стенке $\alpha_1 = 82 \text{ Вт/(м}^2\cdot\text{К)}$, температура на наружной поверхности изоляции трубы $T_{w2} = 50 \text{ }^\circ\text{C}$. Рассчитать коэффициент теплопроводности изоляционного материала, используемого для выхлопной трубы, чтобы плотность теплового потока, проходящего через стенку трубы, не превышала $q = 3200 \text{ Вт/м}^2$. Кривизной трубы в расчёте пренебречь.

Ответ: $\lambda_2 = 0,134 \text{ Вт/(м}\cdot\text{К)}$.

33. Стенка печи толщиной $\delta_1 = 15 \text{ мм}$ выполнена из чугуна с коэффициентом теплопроводности $\lambda_1 = 33,9 \text{ Вт/(м}\cdot\text{К)}$. Температура газа в печи $T_{f1} = 1200 \text{ }^\circ\text{C}$, коэффициент теплоотдачи от газа к внутренней поверхности печи $\alpha_1 = 240 \text{ Вт/(м}^2\cdot\text{К)}$. Температура наружного воздуха $T_{f2} = 30 \text{ }^\circ\text{C}$, коэффициент теплоотдачи от наружной поверхности печи воздуху $\alpha_2 = 18 \text{ Вт/(м}^2\cdot\text{К)}$. Найти плотность теплового потока через стенку печи.

Определить толщину изоляции с коэффициентом теплопроводности $\lambda_2 = 0,5 \text{ Вт/(м}\cdot\text{К)}$, которую необходимо нанести на стенку печи, чтобы снизить тепловые потери вдвое. Коэффициенты теплоотдачи при этом считать неизменными.

Ответ: $q = 19447 \text{ Вт/м}^2$; $\delta_2 = 30 \text{ мм}$.

34. Стенка теплообменного аппарата толщиной $\delta_1 = 4,5 \text{ мм}$ выполнена из стали с коэффициентом теплопроводности $\lambda_1 = 24,0 \text{ Вт/(м}\cdot\text{К)}$. Стенка покрыта снаружи изоляцией из шлаковой ваты толщиной $\delta_2 = 50 \text{ мм}$ и коэффициентом теплопроводности $\lambda_2 = 0,0644 \text{ Вт/(м}\cdot\text{К)}$. Температура жидкости внутри теплообменного аппарата $T_{f1} = 95 \text{ }^\circ\text{C}$, коэффициент теплоотдачи от жидкости к внутренней поверхности стенки $\alpha_1 = 250 \text{ Вт/(м}^2\cdot\text{К)}$. Температура наружного воздуха $T_{f2} = 20 \text{ }^\circ\text{C}$, коэффициент теплоотдачи от наруж-

ной поверхности стенки воздуху $\alpha_2 = 14 \text{ Вт}/(\text{м}^2 \cdot \text{К})$. Найти плотность теплового потока через стенку теплообменного аппарата.

Определить толщину изоляции из шлаковой ваты, которая позволит снизить тепловые потери вдвое по сравнению с неизолированной стенкой. Коэффициенты теплоотдачи при этом считать неизменными.

Ответ: $q = 88,0 \text{ Вт}/\text{м}^2$; $\delta_2 = 105 \text{ мм}$.

35. Стенка топочной камеры парового котла выполнена из слоя шамотного кирпича толщиной $\delta_1 = 250 \text{ мм}$ и слоя красного кирпича толщиной $\delta_2 = 250 \text{ мм}$. Температура газов внутри топочной камеры $T_{f1} = 715 \text{ }^\circ\text{С}$, а температура окружающего воздуха $T_{f2} = 30 \text{ }^\circ\text{С}$. Коэффициент теплопроводности пеношамотного кирпича $\lambda_1 = 0,165 \text{ Вт}/(\text{м} \cdot \text{К})$, красного кирпича $\lambda_2 = 0,77 \text{ Вт}/(\text{м} \cdot \text{К})$. Коэффициенты теплоотдачи от газов к внутренней поверхности топочной камеры и от наружной поверхности к окружающему воздуху считать равными: $\alpha_1 = 72 \text{ Вт}/(\text{м}^2 \cdot \text{К})$ и $\alpha_2 = 15 \text{ Вт}/(\text{м}^2 \cdot \text{К})$.

а) Рассчитать тепловые потери через 1 м^2 стенки топочной камеры и температуру на наружной поверхности красного кирпича.

б) Как изменятся потери теплоты, если вместо красного кирпича использовать диатомовый кирпич той же толщины. Коэффициент теплоотдачи от стенки диатомового кирпича к окружающему воздуху $\alpha_2 = 12 \text{ Вт}/(\text{м}^2 \cdot \text{К})$. Найти температуру на наружной поверхности диатомового кирпича. Расчёт выполнить, приняв коэффициент теплопроводности диатомового кирпича $\lambda_2 = 0,17 \text{ Вт}/(\text{м} \cdot \text{К})$.

Ответ: а) $q = 356,7 \text{ Вт}/\text{м}^2$, $T_{w2} = 53,8 \text{ }^\circ\text{С}$; б) $q = 92,44 \text{ Вт}/\text{м}^2$, $T_{w2} = 37,7 \text{ }^\circ\text{С}$.

36. Определить потери холода через 1 м^2 поверхности стенки холодильной камеры, выполненной из пробковой плиты толщиной $\delta_2 = 80 \text{ мм}$ и обшитой с обеих сторон сосновыми досками толщиной $\delta_1 = \delta_3 = 10 \text{ мм}$ каждая. Температура воздуха внутри холодильника поддерживается $T_{f2} = -12 \text{ }^\circ\text{С}$, температура воздуха в помещении $T_{f1} = 22 \text{ }^\circ\text{С}$. Коэффициент теплоотдачи от окружающего воздуха к наружной поверхности холодильника $\alpha_1 = 7 \text{ Вт}/(\text{м}^2 \cdot \text{К})$, коэффициент теплоотдачи от внутренней поверхности холодильника к охлаждаемому воздуху $\alpha_2 = 3 \text{ Вт}/(\text{м}^2 \cdot \text{К})$. Коэффициент теплопроводности пробковой плиты $\lambda_2 = 0,044 \text{ Вт}/(\text{м} \cdot \text{К})$, коэффициенты теплопроводности сосновых досок $\lambda_1 = \lambda_3 = 0,35 \text{ Вт}/(\text{м} \cdot \text{К})$.

Ответ: $q = 14,46 \text{ Вт}/\text{м}^2$.

37. Стену панельного жилого дома толщиной $\delta_1 = 18 \text{ см}$ решено утеплить снаружи пенополистерольными листами толщиной $\delta_2 = 100 \text{ мм}$. Тем-

пература окружающего воздуха и температура воздуха в квартирах соответственно равны: $T_{f2} = -20\text{ }^\circ\text{C}$ и $T_{f1} = 22\text{ }^\circ\text{C}$. Коэффициенты теплоотдачи от воздуха в доме к внутренней поверхности стены и от наружной поверхности стены к окружающему воздуху: $\alpha_1 = 9\text{ Вт}/(\text{м}^2\cdot\text{К})$ и $\alpha_2 = 4,5\text{ Вт}/(\text{м}^2\cdot\text{К})$.

Коэффициенты теплопроводности панельных стен и пенополистерольных листов принять равными: $\lambda_1 = 1,5\text{ Вт}/(\text{м}\cdot\text{К})$ и $\lambda_2 = 0,041\text{ Вт}/(\text{м}\cdot\text{К})$.

а) Определить потери теплоты через 1 м^2 поверхности стенки, температуру на границе соприкосновения слоёв панельной плиты и пенопластового листа и температуру на наружной поверхности пенопласта.

б) Определить потери теплоты через 1 м^2 поверхности стенки, температуру на границе соприкосновения слоёв панельной плиты и пенопластового листа и температуру на наружной поверхности панельной плиты, если толщину пенопластового листа уменьшить до $\delta_2 = 50\text{ мм}$.

Ответ: а) $q = 14,52\text{ Вт}/\text{м}^2$, $T_{1-2} = 18,6\text{ }^\circ\text{C}$, $T_{w2} = -16,8\text{ }^\circ\text{C}$;

б) $q = 25,11\text{ Вт}/\text{м}^2$; $T_{1-2} = 16,2\text{ }^\circ\text{C}$; $T_{w2} = -14,4\text{ }^\circ\text{C}$.

38. Стальная плоская стенка толщиной $\delta_1 = 5\text{ мм}$ и коэффициентом теплопроводности $\lambda_1 = 54,4\text{ Вт}/(\text{м}\cdot\text{К})$ покрыта двухслойной тепловой изоляцией, состоящей из слоя асбестового волокна толщиной $\delta_2 = 8\text{ мм}$ и слоя минеральной ваты толщиной $\delta_3 = 12\text{ мм}$. Коэффициенты теплопроводности асбестового волокна и минеральной ваты: $\lambda_2 = 0,13\text{ Вт}/(\text{м}\cdot\text{К})$ и $\lambda_3 = 0,052\text{ Вт}/(\text{м}\cdot\text{К})$.

Определить величину термического сопротивления теплопередачи и потери теплоты на 1 м^2 , если температура горячего теплоносителя $T_{f1} = 250\text{ }^\circ\text{C}$, а температура холодного теплоносителя $T_{f2} = 30\text{ }^\circ\text{C}$. Коэффициенты теплоотдачи от горячего теплоносителя к внутренней поверхности стены и от наружной поверхности стены к холодному теплоносителю: $\alpha_1 = 24\text{ Вт}/(\text{м}^2\cdot\text{К})$ и $\alpha_2 = 9,5\text{ Вт}/(\text{м}^2\cdot\text{К})$.

Рассчитать толщину слоя пенобетона с коэффициентом теплопроводности $\lambda = 0,095\text{ Вт}/(\text{м}\cdot\text{К})$ вместо асбеста и минеральной ваты при условии неизменного термического сопротивления теплопередачи.

Ответ: $R_t = 0,4393\text{ (м}^2\cdot\text{К)}/\text{Вт}$; $q = 500,8\text{ Вт}/\text{м}^2$; $\delta = 27,8\text{ мм}$.

39. Печь изнутри выложена динасовым кирпичом, за которым следует слой красного кирпича толщиной $\delta_2 = 250\text{ мм}$ и, наконец, снаружи – слой силикатного кирпича толщиной $\delta_3 = 65\text{ мм}$. Температура дымовых газов со стороны внутренней поверхности печи $T_{f1} = 1225\text{ }^\circ\text{C}$, температура воздуха со стороны наружной поверхности печи $T_{f2} = 18\text{ }^\circ\text{C}$. Коэффициенты теплоотдачи от дымовых газов к внутренней поверхности стены и от наружной поверхности стены к воздуху равны: $\alpha_1 = 80\text{ Вт}/(\text{м}^2\cdot\text{К})$ и $\alpha_2 = 22\text{ Вт}/(\text{м}^2\cdot\text{К})$. Какова должна быть толщина слоя динасового кирпича, чтобы температура силикатного кирпича не превышала $T_{2-3} = 250\text{ }^\circ\text{C}$? Опреде-

лить потери теплоты на 1 м^2 и температуру на границе соприкосновения динасового и красного кирпича.

Коэффициенты теплопроводности динасового, красного и силикатного кирпичей соответственно: $\lambda_1 = 1,575 \text{ Вт}/(\text{м}\cdot\text{К})$; $\lambda_2 = 0,7 \text{ Вт}/(\text{м}\cdot\text{К})$ и $\lambda_3 = 0,81 \text{ Вт}/(\text{м}\cdot\text{К})$.

Ответ: $\delta_1 = 250 \text{ мм}$; $q = 1845,6 \text{ Вт}/\text{м}^2$; $T_{1-2} = 909,1 \text{ }^\circ\text{С}$.

40. Облегчённая конструкция обмуровки парового котла состоит из слоёв шамотного кирпича и совелитовой плиты, между которыми расположена засыпка из диатомита. Толщина шамотного слоя, диатомитовой засыпки и совелитовой плиты соответственно: $\delta_1 = 125 \text{ мм}$, $\delta_2 = 60 \text{ мм}$ и $\delta_3 = 65 \text{ мм}$. Коэффициенты теплопроводности материалов соответственно равны: $\lambda_1 = 1,15 \text{ Вт}/(\text{м}\cdot\text{К})$; $\lambda_2 = 0,21 \text{ Вт}/(\text{м}\cdot\text{К})$ и $\lambda_3 = 0,12 \text{ Вт}/(\text{м}\cdot\text{К})$. Температура газов внутри котла $T_{f1} = 650 \text{ }^\circ\text{С}$, температура воздуха в котельной $T_{f2} = 28 \text{ }^\circ\text{С}$. Коэффициенты теплоотдачи от газов к внутренней поверхности обмуровки котла и от наружной поверхности обмуровки к воздуху принять $\alpha_1 = 45 \text{ Вт}/(\text{м}^2\cdot\text{К})$ и $\alpha_2 = 12,5 \text{ Вт}/(\text{м}^2\cdot\text{К})$. Найти тепловые потери через обмуровку парового котла.

Ответ: $q = 599,1 \text{ Вт}/\text{м}^2$.

41. Обмуровка парового котла состоит из слоёв шамотного и красного кирпича, между которыми расположена засыпка из диатомита. Толщина шамотного слоя, диатомитовой засыпки и красного кирпича соответственно: $\delta_1 = 250 \text{ мм}$, $\delta_2 = 75 \text{ мм}$ и $\delta_3 = 125 \text{ мм}$. Коэффициенты теплопроводности материалов соответственно: $\lambda_1 = 1,15 \text{ Вт}/(\text{м}\cdot\text{К})$; $\lambda_2 = 0,21 \text{ Вт}/(\text{м}\cdot\text{К})$ и $\lambda_3 = 0,7 \text{ Вт}/(\text{м}\cdot\text{К})$. Коэффициенты теплоотдачи от газов к внутренней поверхности котла и от наружной поверхности котла к воздуху $\alpha_1 = 55 \text{ Вт}/(\text{м}^2\cdot\text{К})$ и $\alpha_2 = 12 \text{ Вт}/(\text{м}^2\cdot\text{К})$. Определить, как изменится толщина слоя из красного кирпича, если не использовать засыпку из диатомита. Плотность теплового потока через обмуровку котла считать неизменной.

Определить потери теплоты через обмуровку котла, если температура газов внутри котла $T_{f1} = 950 \text{ }^\circ\text{С}$, температура воздуха в котельной $T_{f2} = 30 \text{ }^\circ\text{С}$.

Ответ: $\delta = 250 \text{ мм}$; $q = 2576,3 \text{ Вт}/\text{м}^2$.

42. Стенка топочной камеры парового котла состоит из слоёв шамотного и красного кирпича, между которыми расположена засыпка из диатомита. Толщина шамотного слоя, засыпки из мелкого шлака и красного кирпича соответственно: $\delta_1 = 125 \text{ мм}$, $\delta_2 = 125 \text{ мм}$ и $\delta_3 = 250 \text{ мм}$. Коэффициенты теплопроводности материалов: $\lambda_1 = 1,15 \text{ Вт}/(\text{м}\cdot\text{К})$; $\lambda_2 = 0,11 \text{ Вт}/(\text{м}\cdot\text{К})$ и $\lambda_3 = 0,7 \text{ Вт}/(\text{м}\cdot\text{К})$. Температура газов внутри топочной камеры $T_{f1} = 1450 \text{ }^\circ\text{С}$,

температура воздуха в котельной $T_{f2} = 30$ °С. Коэффициенты теплоотдачи от газов к внутренней поверхности обмуровки котла и от наружной поверхности обмуровки к воздуху принять: $\alpha_1 = 85$ Вт/(м²·К) и $\alpha_2 = 22$ Вт/(м²·К). Определить, как изменится плотность теплового потока, если изоляционную прослойку из мелкого шлака заменить красным кирпичом той же толщины.

Ответ: $q = 855,7$ Вт/м²; если изоляционную прослойку из мелкого шлака заменить красным кирпичом, то плотность теплового потока $q = 2023,9$ Вт/м², т.е. увеличится в 2,4 раза.

43. Многослойная плоская стенка состоит из 5 металлических листов толщиной $\delta_m = 2$ мм, между которыми проложены слои изоляционного материала толщиной $\delta_{из} = 5$ мм. Коэффициенты теплопроводности металлических листов и изоляционного материала соответственно равны $\lambda_m = 50$ Вт/(м·К) и $\lambda_{из} = 0,1$ Вт/(м·К).

а) Определить тепловой поток на 1 м², если температура горячего флюида составляет $T_{f1} = 110$ °С, температура холодного флюида равна $T_{f2} = 15$ °С. Коэффициенты теплоотдачи от газов к внутренней поверхности обмуровки котла и от наружной поверхности обмуровки к воздуху принять соответственно равными $\alpha_1 = 32$ Вт/(м²·К) и $\alpha_2 = 4$ Вт/(м²·К).

б) Как изменится тепловой поток на 1 м², если между слоями имеются воздушные зазоры толщиной $\delta_{воз} = 0,05$ мм при неизменных температурах флюида и коэффициентах теплоотдачи? Коэффициент теплопроводности воздуха принять равным $\lambda_{воз} = 0,029$ Вт/(м·К).

Ответ: а) $q = 197,3$ Вт/м²; б) $q = 153,4$ Вт/м², т.е. тепловой поток уменьшится на 22,2 %.

2.4. Стационарная теплопередача через цилиндрическую и сферическую стенки

1. Цилиндрическая стенка с внутренним диаметром $d_1 = 100$ мм и толщиной $\delta = 5$ мм выполнена из материала с коэффициентом теплопроводности $\lambda = 0,25$ Вт/(м·К). С внутренней стороны стенка омывается горячим теплоносителем с температурой $T_{f1} = 80$ °С, с наружной стороны – холодным теплоносителем с температурой $T_{f2} = 5$ °С. Коэффициенты теплоотдачи со стороны горячего и холодного теплоносителей соответственно равны:

$\alpha_1 = 60$ Вт/(м²·К) и $\alpha_2 = 9$ Вт/(м²·К).

Определить линейный коэффициент теплопередачи, линейную плотность теплового потока через цилиндрическую стенку, температуры на поверхностях стенки со стороны горячего и холодного теплоносителей.

Решение.

Изобразим температурный график процесса теплопередачи через цилиндрическую однослойную стенку (рис. 2.11).

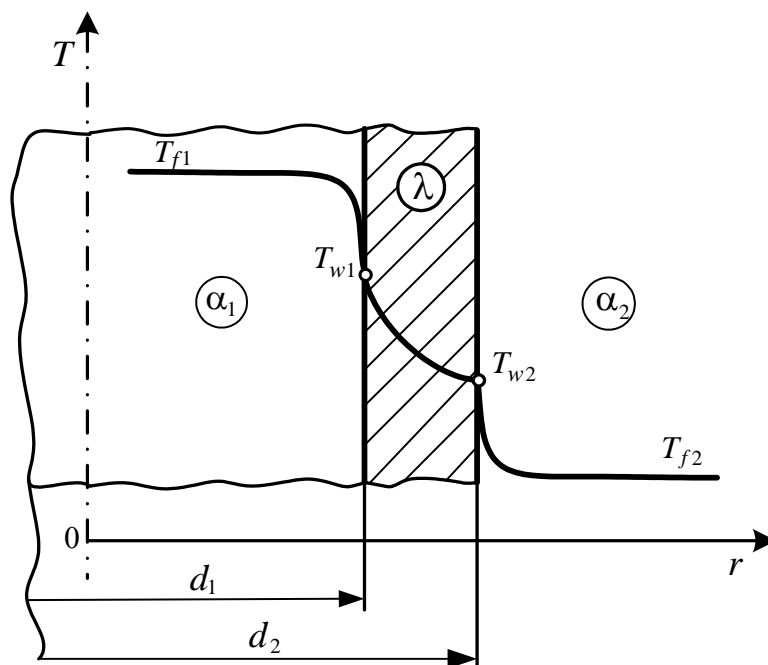


Рис. 2.11. Температурный график процесса теплопередачи через цилиндрическую однослойную стенку (к задаче 1)

Рассчитаем наружный диаметр цилиндрической стенки:

$$d_2 = d_1 + 2\delta = 100 + 2 \cdot 5 = 110 \text{ мм.}$$

Найдём линейные термические сопротивления всех элементарных участков процесса теплопередачи через цилиндрическую стенку:

– линейное термическое сопротивление теплоотдачи от горячего теплоносителя к цилиндрической стенке (участок 1)

$$R_{l,1} = \frac{1}{\alpha_1 d_1} = \frac{1}{60 \cdot 0,1} = 0,1667 \text{ м·К/Вт};$$

– линейное термическое сопротивление теплопроводности цилиндрической стенки (участок 2)

$$R_{l,2} = \frac{1}{2\lambda} \ln\left(\frac{d_2}{d_1}\right) = \frac{1}{2 \cdot 0,25} \ln\left(\frac{0,11}{0,1}\right) = 0,1906 \text{ м·К/Вт};$$

– линейное термическое сопротивление теплоотдачи от цилиндрической стенки к холодному теплоносителю (участок 3)

$$R_{l,3} = \frac{1}{\alpha_2 d_2} = \frac{1}{9 \cdot 0,11} = 1,0101 \text{ м·К/Вт.}$$

Рассчитаем линейное термическое сопротивление теплопередачи от горячего теплоносителя к холодному теплоносителю через цилиндрическую стенку:

$$R_l = R_{l,1} + R_{l,2} + R_{l,3} = 0,1667 + 0,1906 + 1,0101 = 1,3674 \text{ м}\cdot\text{К}/\text{Вт}.$$

Определим линейный коэффициент теплопередачи:

$$k_l = \frac{1}{R_l} = \frac{1}{1,3674} = 0,7313 \text{ Вт}/(\text{м}\cdot\text{К}).$$

Линейную плотность теплового потока теплопередачи через цилиндрическую стенку найдём по формуле (1.25):

$$q_l = k_l \cdot \pi (T_{f1} - T_{f2}) = 0,7313 \cdot \pi \cdot (80 - 5) = 172,3 \text{ Вт}/\text{м}.$$

Температура на поверхности цилиндрической стенки со стороны горячего теплоносителя

$$T_{w1} = T_{f1} - q_l \frac{R_{l,1}}{\pi} = 80 - 172,3 \frac{0,1667}{\pi} = 70,9 \text{ }^\circ\text{C}.$$

Температура на поверхности цилиндрической стенки со стороны холодного теплоносителя

$$T_{w2} = T_{f2} + q_l \frac{R_{l,3}}{\pi} = 5 + 172,3 \frac{1,0101}{\pi} = 60,4 \text{ }^\circ\text{C}.$$

Ответ: $k_l = 0,7313 \text{ Вт}/(\text{м}\cdot\text{К}); q_l = 172,3 \text{ Вт}/\text{м}; T_{w1} = 70,9 \text{ }^\circ\text{C}; T_{w2} = 60,4 \text{ }^\circ\text{C}.$

2. В паровом подогревателе на стальных трубах с внутренним диаметром $d_1 = 72 \text{ мм}$, толщиной стенки $\delta = 4 \text{ мм}$ и длиной $l = 4 \text{ м}$ конденсируется водяной пар при давлении $p_2 = 1 \text{ МПа}$. Внутри труб нагревается вода при средней температуре $T_{f1} = 30 \text{ }^\circ\text{C}$. Коэффициенты теплоотдачи от внутренней поверхности трубы воде $\alpha_1 = 2500 \text{ Вт}/(\text{м}^2\cdot\text{К})$ и от пара к наружной поверхности трубы $\alpha_2 = 20000 \text{ Вт}/(\text{м}^2\cdot\text{К})$. Коэффициент теплопроводности стенок труб $\lambda = 50 \text{ Вт}/(\text{м}\cdot\text{К})$. Рассчитать тепловой поток, передаваемый от пара к нагреваемой воде и температуры на поверхностях стенки со стороны нагреваемой воды и пара.

Решение.

Изобразим температурный график процесса теплопередачи через цилиндрическую однослойную стенку (рис. 2.12).

По давлению водяного пара определим температуру насыщения водяного пара по таблицам [2]: при $p_2 = 1 \text{ МПа}$ температура пара равна $T_{f1} = 180 \text{ }^\circ\text{C}$.

Рассчитаем наружный диаметр цилиндрической стенки:

$$d_2 = d_1 + 2\delta = 72 + 2 \cdot 4 = 80 \text{ мм}.$$

Найдём линейные термические сопротивления всех элементарных участков процесса теплопередачи через цилиндрическую стенку:

– линейное термическое сопротивление теплоотдачи от внутренней поверхности трубы к нагреваемой воде

$$R_{l,1} = \frac{1}{\alpha_1 d_1} = \frac{1}{2500 \cdot 0,072} = 5,556 \cdot 10^{-3} \text{ м}\cdot\text{К}/\text{Вт};$$

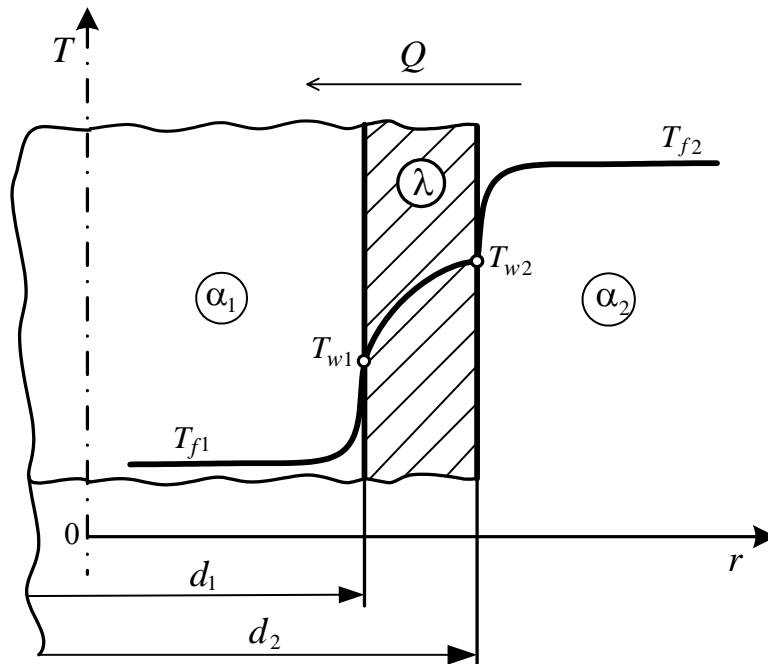


Рис. 2.12. Температурный график процесса теплопередачи от пара через цилиндрическую стенку к нагреваемой воде (к задаче 2)

– линейное термическое сопротивление теплопроводности стенки трубы

$$R_{l,2} = \frac{1}{2\lambda} \ln\left(\frac{d_2}{d_1}\right) = \frac{1}{2 \cdot 50} \ln\left(\frac{0,08}{0,072}\right) = 1,054 \cdot 10^{-3} \text{ м}\cdot\text{К}/\text{Вт};$$

– линейное термическое сопротивление теплоотдачи от пара к наружной поверхности трубы

$$R_{l,3} = \frac{1}{\alpha_2 d_2} = \frac{1}{20000 \cdot 0,08} = 6,25 \cdot 10^{-4} \text{ м}\cdot\text{К}/\text{Вт}.$$

Рассчитаем линейное термическое сопротивление теплопередачи от пара к нагреваемой воде через цилиндрическую стенку:

$$R_l = R_{l,1} + R_{l,2} + R_{l,3} = 5,556 \cdot 10^{-3} + 1,54 \cdot 10^{-3} + 6,25 \cdot 10^{-4} = 7,235 \cdot 10^{-3} \text{ м}\cdot\text{К}/\text{Вт}.$$

Определим линейный коэффициент теплопередачи:

$$k_l = \frac{1}{R_l} = \frac{1}{7,235 \cdot 10^{-3}} = 138,2 \text{ Вт}/(\text{м}\cdot\text{К}).$$

Линейную плотность теплового потока теплопередачи через цилиндрическую стенку найдём по формуле (1.25):

$$q_l = k_l \cdot \pi (T_{f1} - T_{f2}) = 138,2 \cdot \pi \cdot (30 - 180) = -65125 \text{ Вт}/\text{м}.$$

Тепловой поток

$$Q = q_l \cdot l = -65125 \cdot 4 = -260,5 \text{ кВт}.$$

Отрицательное значение теплового потока показывает, что тепловой поток направлен против оси Ox .

Температура на поверхности трубы со стороны нагреваемой воды

$$T_{w1} = T_{f1} - q_l \frac{R_{l,1}}{\pi} = 30 - (-65125) \frac{5,556 \cdot 10^{-3}}{\pi} = 145,2 \text{ } ^\circ\text{C}.$$

Температура на поверхности трубы со стороны пара

$$T_{w2} = T_{f2} + q_l \frac{R_{l,3}}{\pi} = 180 + (-65125) \frac{6,25 \cdot 10^{-4}}{\pi} = 167,0 \text{ } ^\circ\text{C}.$$

Ответ: $Q = -260,5 \text{ Вт}$; $T_{w1} = 145,2 \text{ } ^\circ\text{C}$; $T_{w2} = 167,0 \text{ } ^\circ\text{C}$.

3. Электронагреватель мощностью $W = 500 \text{ Вт}$ находится внутри фарфоровой трубы внутренним диаметром $d_1 = 20 \text{ мм}$, толщиной $\delta = 10 \text{ мм}$ и длиной $l = 2 \text{ м}$. На внутренней поверхности трубы температура составляет $T_{w1} = 180 \text{ } ^\circ\text{C}$. Труба опущена в раствор, коэффициент теплоотдачи от поверхности трубы к раствору составляет $\alpha_2 = 2000 \text{ Вт}/(\text{м}^2 \cdot \text{К})$. Определить температуру раствора, до которой можно его нагреть.

Решение.

Изобразим температурный график процесса передачи теплоты от внутренней поверхности цилиндрической однослойной стенки раствору (рис. 2.13).

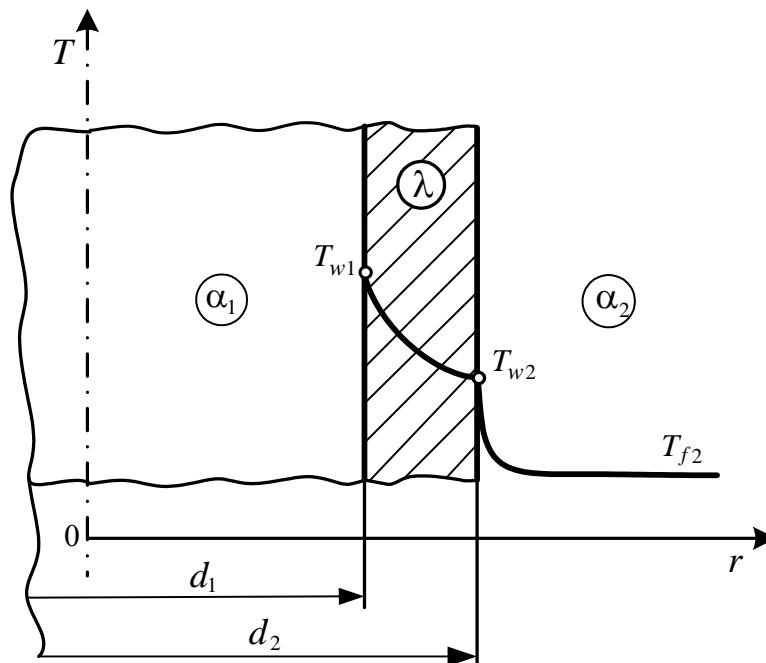


Рис. 2.13. Температурный график процесса передачи теплоты раствору от внутренней поверхности цилиндрической однослойной стенки раствору (к задаче 3)

Мощность нагревателя считаем равным тепловому потоку, передаваемому от нагревателя через цилиндрическую стенку фарфоровой трубы раствору:

$$W = Q.$$

Определим линейную плотность теплового потока:

$$q_l = \frac{Q}{l} = \frac{500}{2} = 250 \text{ Вт/м.}$$

Рассчитаем наружный диаметр фарфоровой трубки:

$$d_2 = d_1 + 2\delta = 20 + 2 \cdot 10 = 40 \text{ мм.}$$

Коэффициент теплопроводности фарфора возьмём из справочника (см. Приложение): $\lambda = 0,22 \text{ Вт/(м}\cdot\text{К)}$.

Найдём линейные термические сопротивления элементарных участков процесса теплообмена:

– линейное термическое сопротивление теплопроводности стенки фарфоровой трубки

$$R_{l,2} = \frac{1}{2\lambda} \ln\left(\frac{d_2}{d_1}\right) = \frac{1}{2 \cdot 0,22} \ln\left(\frac{0,04}{0,02}\right) = 1,5753 \text{ м}\cdot\text{К/Вт};$$

– линейное термическое сопротивление теплоотдачи от фарфоровой трубки к раствору (участок 3)

$$R_{l,3} = \frac{1}{\alpha_2 d_2} = \frac{1}{2000 \cdot 0,04} = 0,0125 \text{ м}\cdot\text{К/Вт.}$$

Температуру раствора можно найти из формулы линейной плотности теплового потока:

$$q_l = \frac{\pi \cdot (T_{w1} - T_{f2})}{R_{l,2} + R_{l,3}},$$

откуда

$$T_{f2} = T_{w1} - q_l \frac{R_{l,2} + R_{l,3}}{\pi} = 180 - 250 \frac{1,5753 + 0,0125}{\pi} = 53,6 \text{ }^\circ\text{C.}$$

Ответ: $T_{f2} = 53,6 \text{ }^\circ\text{C.}$

4. Электрический провод диаметром $d_1 = 2 \text{ мм}$ и температурой $T_w = 95 \text{ }^\circ\text{C}$ охлаждается потоком воздуха. Температура воздуха $T_f = 25 \text{ }^\circ\text{C}$, коэффициент теплоотдачи от провода к воздуху $\alpha_2 = 15 \text{ Вт/(м}^2\cdot\text{К)}$.

Провод покрыли резиновой изоляцией толщиной $\delta_{из} = 3 \text{ мм}$ с коэффициентом теплопроводности $\lambda_{из} = 0,15 \text{ Вт/(м}\cdot\text{К)}$. Приведёт ли наложение изоляции к улучшению охлаждения провода, если коэффициент теплоотдачи от изоляции к воздуху равен $\alpha_2 = 10 \text{ Вт/(м}^2\cdot\text{К)}$? Рассчитать температуру провода после нанесения изоляции.

Решение.

Изобразим температурный график процесса передачи теплоты от электрического провода к воздуху (рис. 2.14).

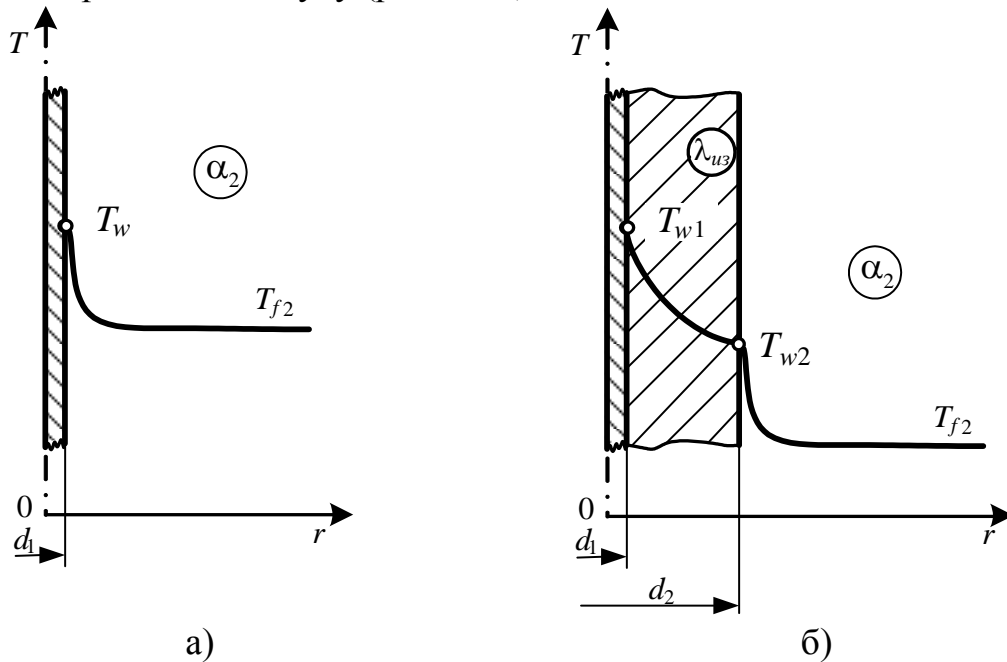


Рис. 2.14. Температурный график процесса передачи теплоты от электрического провода к воздуху (к задаче 4):
а – без изоляции; б – с изоляцией

Найдем критический диаметр изоляции по формуле

$$d_{кр} = \frac{2\lambda_{уз}}{\alpha_2} = \frac{2 \cdot 0,15}{10} = 0,03 \text{ м,}$$

т.е. $d_{кр} > d_1$ – применение резиновой изоляции приводит к более интенсивному отводу теплоты, что является необходимым условием для изоляции электрического провода.

Найдём линейное термическое сопротивление теплоотдачи от электрического провода без резиновой изоляции к воздуху (рис. 2.14,а):

$$R_l = \frac{1}{\alpha_2 d_2} = \frac{1}{15 \cdot 0,002} = 33,33 \text{ м·К/Вт.}$$

Линейную плотность теплового потока, которая выделяется в процессе протекания электрического тока по проводу, рассчитаем по формуле:

$$q_l = \frac{\pi \cdot (T_w - T_{f2})}{R_l} = \frac{\pi \cdot (95 - 25)}{33,33} = 6,60 \text{ Вт/м.}$$

Рассчитаем наружный диаметр провода с резиновой изоляцией:

$$d_2 = d_1 + 2\delta = 2 + 2 \cdot 3 = 8 \text{ мм.}$$

Найдём линейные термические сопротивления элементарных участков процесса теплообмена после нанесения резиновой изоляции (рис. 2.14,б):

– линейное термическое сопротивление теплопроводности резиновой изоляции:

$$R_{l,1} = \frac{1}{2\lambda_{из}} \ln\left(\frac{d_2}{d_1}\right) = \frac{1}{2 \cdot 0,15} \ln\left(\frac{0,008}{0,002}\right) = 4,621 \text{ м}\cdot\text{К}/\text{Вт};$$

– линейное термическое сопротивление теплоотдачи от резиновой изоляции к воздуху:

$$R_{l,2} = \frac{1}{\alpha_2 d_2} = \frac{1}{10 \cdot 0,008} = 12,5 \text{ м}\cdot\text{К}/\text{Вт}.$$

Линейная плотность теплового потока после нанесения изоляции равна линейной плотности теплового потока от электрического провода до нанесения изоляции.

Температуру провода после нанесения изоляции (рис. 2.14,б) можно найти из формулы:

$$q_l = \frac{\pi \cdot (T_{w1} - T_{f2})}{R_{l,1} + R_{l,2}},$$

откуда

$$T_{w1} = T_{f2} + q_l \frac{R_{l,1} + R_{l,2}}{\pi} = 25 + 6,60 \frac{4,621 + 12,5}{\pi} = 61,0 \text{ }^\circ\text{C}.$$

Ответ: $d_{кр} > d_1$, т.е. наложение изоляции приведёт к улучшению охлаждения провода; нанесение изоляции снижает температуру провода до $T_{w1} = 61,0 \text{ }^\circ\text{C}$.

5. Трубопровод с внутренним диаметром $d_1 = 72$ мм и наружным диаметром $d_2 = 80$ мм покрыт слоем изоляции. Коэффициенты теплопроводности стенки трубопровода и изоляции соответственно равны: $\lambda = 40 \text{ Вт}/(\text{м}\cdot\text{К})$ и $\lambda_{из} = 0,4 \text{ Вт}/(\text{м}\cdot\text{К})$. По трубе протекает вода со средней температурой $T_{f1} = 90 \text{ }^\circ\text{C}$, коэффициент теплоотдачи от воды к внутренней поверхности трубы равен $\alpha_1 = 150 \text{ Вт}/(\text{м}^2\cdot\text{К})$. Снаружи труба омывается воздухом с температурой $T_{f2} = 15 \text{ }^\circ\text{C}$, коэффициент теплоотдачи от наружной поверхности трубы к воздуху $\alpha_2 = 8 \text{ Вт}/(\text{м}^2\cdot\text{К})$. Определить, при какой толщине изоляции будут максимальные потери теплоты с 1 погонного метра трубы.

Сравнить потери теплоты с неизолированного трубопровода и максимальные тепловые потери трубопровода после нанесения изоляции, при условии, что α_2 остаётся неизменным.

Найти коэффициент теплопроводности изоляции, при котором тепловые потери уменьшаются.

Решение.

Изобразим температурный график процесса теплопередачи через цилиндрическую двухслойную стенку (рис. 2.15).

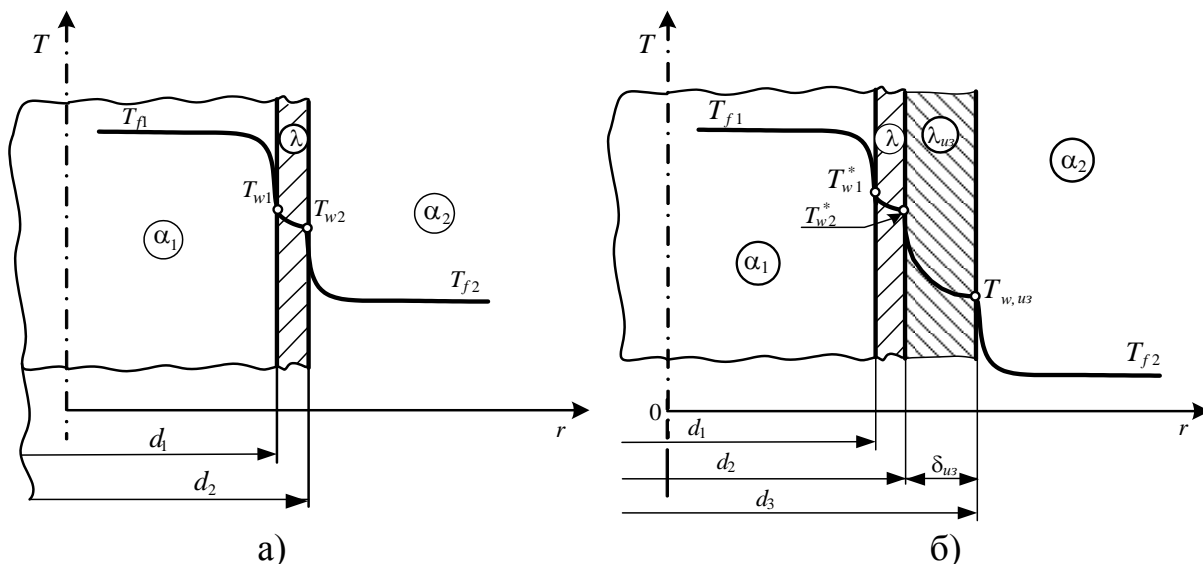


Рис. 2.15. Температурный график процесса теплопередачи через цилиндрическую двухслойную стенку (к задаче 5):
а – без изоляции; б – с изоляцией

Найдём линейные термические сопротивления всех элементарных участков процесса теплопередачи от горячей воды к воздуху через цилиндрическую стенку трубы:

– линейное термическое сопротивление теплоотдачи от горячей воды к внутренней поверхности трубы

$$R_{l,1} = \frac{1}{\alpha_1 d_1} = \frac{1}{150 \cdot 0,072} = 0,09259 \text{ м}\cdot\text{К}/\text{Вт};$$

– линейное термическое сопротивление теплопроводности цилиндрической стенки трубы

$$R_{l,2} = \frac{1}{2\lambda} \ln\left(\frac{d_2}{d_1}\right) = \frac{1}{2 \cdot 40} \ln\left(\frac{0,080}{0,072}\right) = 0,001317 \text{ м}\cdot\text{К}/\text{Вт};$$

– линейное термическое сопротивление теплоотдачи от цилиндрической стенки к воздуху

$$R_{l,3} = \frac{1}{\alpha_2 d_2} = \frac{1}{8 \cdot 0,080} = 1,5625 \text{ м}\cdot\text{К}/\text{Вт}.$$

Рассчитаем линейное термическое сопротивление теплопередачи от горячей воды к воздуху через стенку трубы:

$$R_l = R_{l,1} + R_{l,2} + R_{l,3} = 0,09259 + 0,001317 + 1,5625 = 1,6564 \text{ м}\cdot\text{К}/\text{Вт}.$$

Определим линейный коэффициент теплопередачи:

$$k_l = \frac{1}{R_l} = \frac{1}{1,6564} = 0,6037 \text{ Вт}/(\text{м}\cdot\text{К}).$$

Линейную плотность теплового потока теплопередачи через цилиндрическую стенку найдём по формуле

$$q_l = k_l \cdot \pi (T_{f1} - T_{f2}) = 0,6037 \cdot \pi \cdot (90 - 15) = 142,2 \text{ Вт/м.}$$

Потери теплоты будут максимальны при значении критического диаметра изоляции, который находим по формуле

$$d_{кр.из} = \frac{2\lambda_{из}}{\alpha_2} = \frac{2 \cdot 0,4}{8} = 0,1 \text{ м.}$$

При нанесении изоляции добавится линейное термическое сопротивление теплопроводности слоя изоляции:

$$R_{l,из} = \frac{1}{2\lambda_{из}} \ln\left(\frac{d_{кр.из}}{d_2}\right) = \frac{1}{2 \cdot 0,4} \ln\left(\frac{0,1}{0,08}\right) = 0,2789 \text{ м·К/Вт.}$$

Линейное термическое сопротивление теплоотдачи от слоя изоляции к воздуху

$$R'_{l,3} = \frac{1}{\alpha_2 d_{кр.из}} = \frac{1}{8 \cdot 0,1} = 1,25 \text{ м·К/Вт.}$$

Тогда термическое сопротивление теплопередачи от горячей воды к воздуху через стенку трубы с изоляцией

$$R'_l = R_{l,1} + R_{l,2} + R_{l,из} + R'_{l,3} = 0,09259 + 0,001317 + 0,2789 + 1,25 = 1,6228 \text{ м·К/Вт.}$$

Определим линейный коэффициент теплопередачи от горячей воды к воздуху через стенку трубы с изоляцией:

$$k'_l = \frac{1}{R'_l} = \frac{1}{1,6228} = 0,6162 \text{ Вт/(м·К).}$$

Линейную плотность теплового потока теплопередачи от горячей воды к воздуху через стенку трубы с изоляцией найдём по формуле

$$q'_l = k'_l \cdot \pi (T_{f1} - T_{f2}) = 0,6162 \cdot \pi \cdot (90 - 15) = 145,2 \text{ Вт/м.}$$

Таким образом, тепловые потери неизолированного трубопровода меньше тепловых потерь трубопровода с нанесенной на его поверхность изоляцией и $d_{кр.из} > d_2$, т.е. нанесение тепловой изоляции с коэффициентом теплопроводности 0,4 Вт/(м·К) неэффективно.

Материал изоляции надо выбирать, используя неравенство (1.1):

$$\lambda_{из} \leq \frac{\alpha_2 d_2}{2}, \text{ т.е. } \lambda_{из} \leq \left[\frac{8 \cdot 0,08}{2} \right] = 0,32 \text{ Вт/(м·К).}$$

Ответ: без изоляции $q_l = 142,2 \text{ Вт/м}$; с изоляцией $q'_l = 145,2 \text{ Вт/м}$; тепловые потери уменьшаются при $\lambda_{из} \leq 0,32 \text{ Вт/(м·К)}$.

6. Определить термическое сопротивление и тепловой поток через стенку полого шара с внутренним диаметром $d_1 = 60 \text{ мм}$, наружным диаметром $d_2 = 100 \text{ мм}$ и коэффициентом теплопроводности $\lambda_1 = 20 \text{ Вт/(м·К)}$. Температуры горячего и холодного теплоносителей составляют соответ-

ственно: $T_{f1} = 120 \text{ }^\circ\text{C}$ и $T_{f2} = 40 \text{ }^\circ\text{C}$, коэффициенты теплоотдачи от горячего теплоносителя к внутренней поверхности сферической стенки и от наружной поверхности сферической стенки к холодному теплоносителю соответственно: $\alpha_1 = 40 \text{ Вт}/(\text{м}^2 \cdot \text{К})$ и $\alpha_2 = 10,5 \text{ Вт}/(\text{м}^2 \cdot \text{К})$.

Решение.

Изобразим температурный график процесса теплопередачи через шаровую однослойную стенку (рис. 2.16).

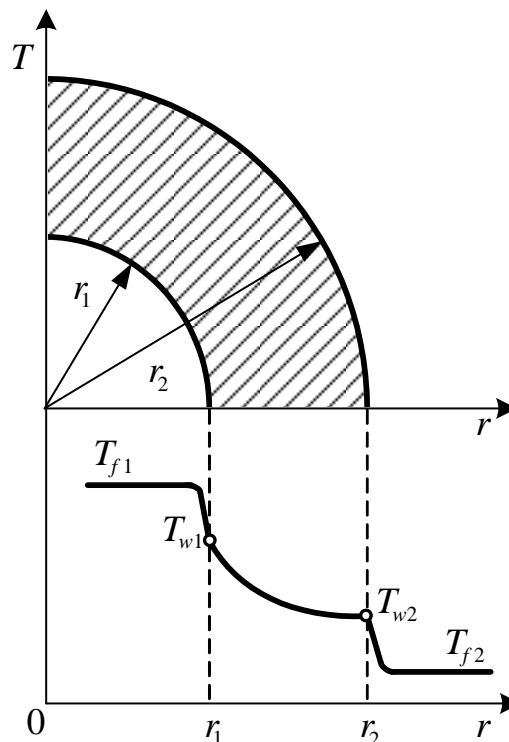


Рис. 2.16. Температурный график процесса теплопередачи через шаровую однослойную стенку (к задаче 6)

Найдём термические сопротивления всех элементарных участков процесса теплопередачи от горячего теплоносителя к холодному теплоносителю через сферическую стенку:

– термическое сопротивление теплоотдачи от горячего теплоносителя к внутренней поверхности шара

$$R_{w,1} = \frac{1}{\alpha_1 d_1^2} = \frac{1}{40 \cdot 0,06^2} = 6,9444 \text{ К}/\text{Вт};$$

– термическое сопротивление теплопроводности стенки шара

$$R_{w,2} = \frac{1}{2\lambda} \left(\frac{1}{d_1} - \frac{1}{d_2} \right) = \frac{1}{2 \cdot 20} \left(\frac{1}{0,06} - \frac{1}{0,1} \right) = 0,1667 \text{ К}/\text{Вт};$$

– термическое сопротивление теплоотдачи от наружной поверхности шара к холодному теплоносителю

$$R_{u,3} = \frac{1}{\alpha_2 d_2^2} = \frac{1}{10,5 \cdot 0,1^2} = 9,5238 \text{ К/Вт.}$$

Рассчитаем термическое сопротивление теплопередачи от горячего теплоносителя к холодному теплоносителю через стенку шара:

$$R_{u} = R_{u,1} + R_{u,2} + R_{u,3} = 6,9444 + 0,1667 + 9,5238 = 16,63 \text{ К/Вт.}$$

Определим коэффициент теплопередачи через сферическую стенку:

$$k_{u} = \frac{1}{R_{u}} = \frac{1}{16,63} = 0,06013 \text{ Вт/(м·К).}$$

Тепловой поток теплопередачи через сферическую стенку найдём по формуле

$$Q = k_{u} \cdot \pi (T_{f1} - T_{f2}) = 0,06013 \cdot \pi \cdot (90 - 15) = 14,2 \text{ Вт.}$$

Ответ: $R_{u} = 16,63 \text{ К/Вт}$; $Q = 14,2 \text{ Вт}$.

7. Змеевик пароперегревателя с внутренним диаметром $d_1 = 38 \text{ мм}$, толщиной $\delta = 3 \text{ мм}$ выполнен из аустенитной стали с коэффициентом теплопроводности $\lambda = 14,0 \text{ Вт/(м·К)}$. Температуры горячего и холодного теплоносителей с наружной и внутренней поверхностями трубы соответственно: $T_{f2} = 750 \text{ °С}$ и $T_{f1} = 440 \text{ °С}$. Коэффициенты теплоотдачи со стороны горячего и холодного теплоносителей: $\alpha_2 = 400 \text{ Вт/(м}^2\text{·К)}$ и $\alpha_1 = 1200 \text{ Вт/(м}^2\text{·К)}$. Рассчитать тепловой поток через стенку змеевика на единицу длины трубы (линейную плотность теплового потока).

Ответ: $q_l = 11,60 \text{ кВт/м}$.

8. По стальной трубе, расположенной в установке термической переработки нефти, протекают нефтепродукты со средней температурой $T_{f1} = 300 \text{ °С}$. Внутренний диаметр трубы $d_1 = 100 \text{ мм}$, толщина стенки трубы $\delta_1 = 4 \text{ мм}$, коэффициент теплопроводности стенки трубы $\lambda_1 = 45 \text{ Вт/(м·К)}$. Коэффициент теплоотдачи от внутренней поверхности трубы к нефтепродуктам равен $\alpha_1 = 350 \text{ Вт/(м}^2\text{·К)}$. Температура газов в установке $T_{f2} = 1200 \text{ °С}$, коэффициент теплоотдачи от газов к наружной поверхности трубы $\alpha_2 = 150 \text{ Вт/(м}^2\text{·К)}$.

а) Найти линейный коэффициент теплопередачи, линейную плотность теплового потока, температуры на внутренней и наружной поверхности стенки трубы.

б) Определить линейный коэффициент теплопередачи, линейную плотность теплового потока и температуры на внутренней и наружной поверхности стенки трубы, если на её внутренней поверхности образуется слой отложений толщиной $\delta_2 = 5 \text{ мм}$ с коэффициентом теплопроводности

$\lambda_2 = 0,2 \text{ Вт}/(\text{м}\cdot\text{К})$. В расчёте принять, что температуры газов и нефти, а также коэффициенты теплоотдачи останутся неизменными.

Ответ: а) $k_l = 11,0 \text{ Вт}/(\text{м}\cdot\text{К})$; $q_l = 31,1 \text{ кВт}/\text{м}$; $T_{w1} = 582,8 \text{ }^\circ\text{C}$; $T_{w2} = 588,9 \text{ }^\circ\text{C}$;
б) $k_l = 2,8 \text{ Вт}/(\text{м}\cdot\text{К})$; $q_l = 7,9 \text{ кВт}/\text{м}$; $T_{w1}^* = 1042,2 \text{ }^\circ\text{C}$; $T_{w2}^* = 1044,4 \text{ }^\circ\text{C}$.

9. Электрический нагреватель смонтирован в трубе с внутренним диаметром $d_1 = 31 \text{ мм}$, толщиной $\delta_1 = 4,5 \text{ мм}$ и длиной $l = 2 \text{ м}$. Труба покрыта тепловой изоляцией из минеральной ваты толщиной $\delta_2 = 80 \text{ мм}$. Температура на наружной поверхности трубы $T_{1-2} = 180 \text{ }^\circ\text{C}$. Рассчитать мощность электрического нагревателя, достаточную для поддержания температуры воздуха в помещении $T_{f2} = 25 \text{ }^\circ\text{C}$. Коэффициенты теплопроводности материала трубы и минеральной ваты принять: $\lambda_1 = 20 \text{ Вт}/(\text{м}\cdot\text{К})$ и $\lambda_2 = 0,053 \text{ Вт}/(\text{м}\cdot\text{К})$, коэффициент теплоотдачи от изоляции к окружающему воздуху $\alpha_2 = 8,5 \text{ Вт}/(\text{м}^2\cdot\text{К})$. Найти температуры на внутренней поверхности трубы и на наружной поверхности тепловой изоляции.

Указание.

Мощность нагревателя считаем равным тепловому потоку, передаваемому от нагревателя к воздуху через цилиндрическую стенку:

$$W = Q.$$

Ответ: $W = 61,7 \text{ Вт}$; $T_{w1} = 180,1 \text{ }^\circ\text{C}$; $T_{w2} = 30,8 \text{ }^\circ\text{C}$.

10. Паропровод с внутренним диаметром $d_1 = 100 \text{ мм}$, толщиной $\delta_1 = 5 \text{ мм}$ покрыт слоем тепловой изоляции толщиной $\delta_2 = 80 \text{ мм}$. Коэффициенты теплопроводности стенки трубы и тепловой изоляции соответственно: $\lambda_1 = 45 \text{ Вт}/(\text{м}\cdot\text{К})$ и $\lambda_2 = 0,09 \text{ Вт}/(\text{м}\cdot\text{К})$. Температура горячего теплоносителя, протекающего внутри паропровода, $T_{f1} = 520 \text{ }^\circ\text{C}$, температура на наружной поверхности изоляции $T_{w2} = 40 \text{ }^\circ\text{C}$. Коэффициент теплоотдачи от пара стенке $\alpha_1 = 2000 \text{ Вт}/(\text{м}^2\cdot\text{К})$. Определить тепловые потери с 1 м паропровода и температуру на границе соприкосновения слоёв наружной поверхности паропровода и изоляции.

Ответ: $q_l = 301,9 \text{ Вт}/\text{м}$; $T_{1-2} = 519,4 \text{ }^\circ\text{C}$.

11. Труба с внутренним диаметром $d_1 = 42 \text{ мм}$ и толщиной $\delta_1 = 3 \text{ мм}$ покрыта слоем совелитовой плиты толщиной $\delta_2 = 20 \text{ мм}$ и слоем пробковой плиты толщиной $\delta_3 = 30 \text{ мм}$. Внутри трубы протекает хладагент с температурой $T_{f1} = -110 \text{ }^\circ\text{C}$, температура воздуха в помещении $T_{f2} = 18 \text{ }^\circ\text{C}$. Коэффициенты теплоотдачи от воздуха к наружной поверхности изоляции и от внутренней поверхности трубы к хладагенту соответственно: $\alpha_2 = 7 \text{ Вт}/(\text{м}^2\cdot\text{К})$ и $\alpha_1 = 100 \text{ Вт}/(\text{м}^2\cdot\text{К})$. Определить линейную плотность теп-

лового потока. Чему будет равна линейная плотность теплового потока, если слои изоляции поменять местами при неизменных значениях температуры и толщины слоёв. Коэффициенты теплопроводности материала трубы, совелитовой и пробковой плит принять равными $\lambda_1 = 25,0$ Вт/(м·К), $\lambda_2 = 0,079$ Вт/(м·К) и $\lambda_3 = 0,044$ Вт/(м·К).

Ответ: $q_{l1} = 36,72$ Вт/м; $q_{l2} = 32,39$ Вт/м.

12. По стальному паропроводу с внутренним диаметром $d_1 = 129$ мм и толщиной $\delta_1 = 5,5$ мм протекает пар с температурой $T_{f1} = 350$ °С. Коэффициент теплопроводности стальной стенки $\lambda_1 = 50$ Вт/(м·К), коэффициент теплоотдачи от пара к внутренней поверхности стенки паропровода $\alpha_1 = 3500$ Вт/(м²·К). Паропровод надо покрыть двумя слоями изоляции: слоем стеклянной ваты толщиной $\delta_2 = 20$ мм и коэффициентом теплопроводности $\lambda_2 = 0,045$ Вт/(м·К) и слоем совелита толщиной $\delta_3 = 40$ мм и коэффициентом теплопроводности $\lambda_3 = 0,09$ Вт/(м·К). Температура на наружной поверхности изоляции не должна превышать $T_{w2} = 40$ °С. Найти тепловые потери с одного погонного метра и температуру на поверхности соприкосновения слоёв стеклянной ваты и совелита.

Ответ: $q_l = 201,3$ Вт/м; $T_{2-3} = 170,9$ °С.

13. По пластмассовой трубе с внутренним диаметром $d_1 = 30$ мм и толщиной $\delta = 5$ мм течёт жидкость с температурой $T_{f1} = 110$ °С. Коэффициент теплопроводности стенки трубы $\lambda = 0,5$ Вт/(м·К), коэффициент теплоотдачи от жидкости к внутренней поверхности трубы $\alpha_1 = 300$ Вт/(м²·К). Рассчитать температуру на наружной поверхности трубы, если тепловой поток на один погонный метр длины трубы $q_l = 600$ Вт/м.

Ответ: $T_{w2} = 33,8$ °С.

14. Определить тепловой поток в водо-водяном теплообменном аппарате типа «труба в трубе» длиной $l = 2$ м. Передача теплоты происходит от горячей воды, протекающей в стальной трубе меньшего диаметра. Внутренний диаметр малой трубы равен $d_1 = 22$ мм, наружный диаметр малой трубы $d_2 = 32$ мм. Средние температуры горячей и холодной воды соответственно: $T_{f1} = 90$ °С и $T_{f2} = 45$ °С. Коэффициенты теплоотдачи от горячей воды к стенке $\alpha_1 = 2500$ Вт/(м²·К), а от стенки к холодной воде $\alpha_2 = 1300$ Вт/(м²·К). Коэффициент теплопроводности стальной трубы $\lambda = 28$ Вт/(м·К).

Как изменится тепловой поток, если на поверхности трубы с обеих сторон образуется ржавчина толщиной $\delta = 0,5$ мм при прочих неизменных условиях. Коэффициент теплопроводности ржавчины $\lambda = 1,15$ Вт/(м·К).

Ответ: $Q = 5780,7$ Вт; $Q_{с\ ржавчины} = 3420,8$ Вт, т.е. тепловой поток уменьшится в 1,7 раз.

15. Железобетонная дымовая труба с внутренним диаметром $d_2 = 3,6$ м и наружным диаметром $d_3 = 4,6$ м футерована внутри огнеупорным материалом толщиной $\delta_1 = 350$ мм. Температура уходящих газов $T_{f1} = 220$ °С, коэффициент теплопроводности футеровки $\lambda_1 = 0,7$ Вт/(м·К). Найти коэффициент теплоотдачи от газов к внутренней поверхности дымовой трубы и температуру на наружной поверхности трубы при условии, чтобы тепловой поток с одного погонного метра трубы не превышал $q_l = 2000$ Вт/м, а температура на внутренней поверхности железобетонной стенки не превышала $T_{1-2} = 110$ °С. Коэффициент теплопроводности железобетона принять $\lambda_2 = 1,1$ Вт/(м·К).

Ответ: $\alpha_1 = 18,8$ Вт/(м²·К); $T_{w2} = 39,1$ °С.

16. Стальная труба с внутренним диаметром $d_1 = 132$ мм и наружным диаметром $d_2 = 140$ мм покрыта двумя слоями тепловой изоляции. Толщина первого слоя изоляции $\delta_2 = 50$ мм, второго слоя $\delta_3 = 20$ мм. Температура на внутренней поверхности трубы $T_{w1} = 270$ °С, температура на поверхности соприкосновения первого и второго слоя изоляции $T_{2-3} = 130$ °С.

Рассчитать тепловые потери трубопровода с одного погонного метра его длины, температуру на наружной поверхности второго слоя изоляции, температуру горячего теплоносителя, если коэффициент теплоотдачи от горячего теплоносителя к внутренней поверхности трубы $\alpha_1 = 25$ Вт/(м²·К). Коэффициенты теплопроводности материалов имеют следующие значения: металла трубы $\lambda_1 = 50$ Вт/(м·К), первого слоя изоляции $\lambda_2 = 0,10$ Вт/(м·К), второго слоя изоляции $\lambda_3 = 0,05$ Вт/(м·К).

Ответ: $q_l = 163,2$ Вт/м; $T_{w2} = 49,9$ °С; $T_{f1} = 285,7$ °С;

17. Паропровод с внутренним диаметром $d_1 = 156$ мм и наружным диаметром $d_2 = 165$ мм покрыт трёхслойной тепловой изоляцией. Толщина первого слоя $\delta_2 = 16$ мм, второго слоя $\delta_3 = 10$ мм, третьего слоя $\delta_4 = 12$ мм. Коэффициенты теплопроводности для стенки трубы $\lambda_1 = 50$ Вт/(м·К); для изоляционных слоёв соответственно: $\lambda_2 = 0,1$ Вт/(м·К), $\lambda_3 = 0,07$ Вт/(м·К), $\lambda_4 = 0,12$ Вт/(м·К). Температура пара $T_{f1} = 380$ °С, коэффициент теплоотдачи от пара к внутренней поверхности паропровода $\alpha_1 = 4500$ Вт/(м²·К),

температура на наружной поверхности изоляции $T_{w2} = 45 \text{ }^\circ\text{C}$. Определить тепловые потери паропровода длиной $l = 10 \text{ м}$ за сутки.

Ответ: $Q_\tau = 502,2 \text{ МДж}$.

18. Электрический провод диаметром $d_1 = 1 \text{ мм}$ и температурой $T_w = 100 \text{ }^\circ\text{C}$ охлаждается потоком воздуха с температурой $T_{f2} = 20 \text{ }^\circ\text{C}$. Коэффициент теплоотдачи от провода к воздуху $\alpha_2 = 10 \text{ Вт}/(\text{м}^2 \cdot \text{К})$. Провод покрыли пластмассовой изоляцией толщиной $\delta_{из} = 2 \text{ мм}$ с коэффициентом теплопроводности $\lambda_{из} = 0,5 \text{ Вт}/(\text{м} \cdot \text{К})$. Рассчитать температуру провода после нанесения изоляции, если силу тока и коэффициент теплоотдачи от изоляции к воздуху считать неизменным.

Ответ: $T_w^* = 37,3 \text{ }^\circ\text{C}$.

19. Стальная труба омывается воздухом, коэффициент теплоотдачи от трубы к воздуху равен $\alpha_2 = 8,7 \text{ Вт}/(\text{м}^2 \cdot \text{К})$. Труба изолирована слоем тепловой изоляции с коэффициентом теплопроводности $\lambda_{из} = 0,12 \text{ Вт}/(\text{м} \cdot \text{К})$. Найти, при каком значении наружного диаметра трубы тепловые потери при нанесении изоляционного слоя будут уменьшаться.

Ответ: $d_{кр} = 0,0276 \text{ м}$.

20. Для уменьшения тепловых потерь необходимо изолировать паропровод. Наружный диаметр паропровода $d_2 = 20 \text{ мм}$. Какой материал – асбест или стеклянную вату – целесообразно применить для целей изоляции? Коэффициент теплоотдачи от наружного слоя изоляции к окружающему воздуху считать равным: $\alpha_2 = 8 \text{ Вт}/(\text{м} \cdot \text{К})$. В расчёте принять коэффициенты теплопроводности асбеста и стеклянной ваты равными: $\lambda_{из.1} = 0,088 \text{ Вт}/(\text{м} \cdot \text{К})$ и $\lambda_{из.2} = 0,055 \text{ Вт}/(\text{м} \cdot \text{К})$.

Ответ: Критический диаметр для асбеста равен $d_{кр} = 22 \text{ мм}$, это больше наружного диаметра паропровода ($d_{кр} > d_2$) и поэтому такую изоляцию применять нецелесообразно. Критический диаметр для стеклянной ваты равен $d_{кр} = 13,75 \text{ мм}$, это меньше наружного диаметра паропровода ($d_{кр} < d_2$) и поэтому такую изоляцию применять целесообразно.

21. Температура на внутренней поверхности паропровода из титана с внутренним диаметром $d_1 = 43 \text{ мм}$, наружным диаметром $d_2 = 50 \text{ мм}$, длиной $l = 10 \text{ м}$ составляет $T_{w1} = 150 \text{ }^\circ\text{C}$. Паропровод покрыт слоем вермикулита толщиной $\delta_{из} = 50 \text{ мм}$, температура на наружной поверхности изоляции $T_{w2} = 35 \text{ }^\circ\text{C}$. Коэффициенты теплопроводности титана и вермикулита:

$\lambda_1 = 15 \text{ Вт/(м·К)}$ и $\lambda_{из} = 0,328 \text{ Вт/(м·К)}$. Определить суточную потерю теплоты паропроводом. Целесообразно ли использовать вермикулит для уменьшения тепловых потерь, приняв коэффициент теплоотдачи от изоляции к окружающему воздуху равным $\alpha_2 = 10 \text{ Вт/(м}^2\cdot\text{К)}$?

Ответ: $Q_t = 185,8 \text{ МДж}$. Нецелесообразно, т.к. $d_{кр} > d_2$ ($65,6 \text{ мм} > 50 \text{ мм}$).

22. Алюминиевая труба с внутренним диаметром $d_1 = 100 \text{ мм}$, наружным диаметром $d_2 = 108 \text{ мм}$, коэффициентом теплопроводности $\lambda_1 = 185 \text{ Вт/(м·К)}$ находится в помещении с температурой воздуха $T_{f2} = 28 \text{ }^\circ\text{C}$. Внутри трубы течет водяной пар при температуре $T_{f1} = 120 \text{ }^\circ\text{C}$. Коэффициенты теплоотдачи от пара к внутренней поверхности трубы и от наружной поверхности трубы воздуху соответственно: $\alpha_1 = 5000 \text{ Вт/(м}^2\cdot\text{К)}$ и $\alpha_2 = 15 \text{ Вт/(м}^2\cdot\text{К)}$. Найти тепловой поток с 1 погонного метра трубы.

Для снижения тепловых потерь трубу покрыли слоем изоляции толщиной $\delta_{из} = 10 \text{ мм}$ с коэффициентом теплопроводности $\lambda_{из} = 0,2 \text{ Вт/(м·К)}$. Рассчитать тепловой поток с 1 погонного метра изолированной трубы, если коэффициент теплоотдачи от слоя изоляции к окружающему воздуху $\alpha_2 = 15 \text{ Вт/(м}^2\cdot\text{К)}$.

Проверить, целесообразно ли использовать данную изоляцию для уменьшения тепловых потерь.

Ответ: $q_l = 466,6 \text{ Вт/м}$; после нанесения изоляции $q_l = 304,9 \text{ Вт/м}$. Целесообразно, так как $d_{кр} < d_2$ ($26,7 \text{ мм} < 108 \text{ мм}$).

23. Водяной пар с температурой $T_{f1} = 300 \text{ }^\circ\text{C}$ движется по чугунному паропроводу с внутренним диаметром $d_1 = 54 \text{ мм}$ и толщиной $\delta_1 = 3 \text{ мм}$. Коэффициент теплоотдачи от пара к стенке $\alpha_1 = 12000 \text{ Вт/(м}^2\cdot\text{К)}$. Температура окружающего воздуха $T_{f2} = 25 \text{ }^\circ\text{C}$. Определить тепловые потери с 1 погонного метра паропровода, если паропровод не изолирован и коэффициент теплоотдачи от паропровода к окружающему воздуху $\alpha_2 = 12,5 \text{ Вт/(м}^2\cdot\text{К)}$. Уменьшатся ли потери теплоты, если паропровод будет изолирован слоем бетона толщиной $\delta_2 = 40 \text{ мм}$, а коэффициент теплоотдачи от слоя изоляции к окружающему воздуху считать неизменным? Коэффициенты теплопроводности чугуна и бетона принять равными: $\lambda_1 = 90 \text{ Вт/(м·К)}$ и $\lambda_2 = 1,28 \text{ Вт/(м·К)}$.

Ответ: $q_l = 649,9 \text{ Вт/м}$; после нанесения изоляции $q_l = 955,1 \text{ Вт/м}$, т.е. потери теплоты увеличатся.

24. Стальной трубопровод с внутренним диаметром $d_1 = 132 \text{ мм}$, наружным диаметром $d_2 = 140 \text{ мм}$ и длиной $l = 50 \text{ м}$ проложен на открытом воздухе, температура которого в зимнее время $T_{f2} = -15 \text{ }^\circ\text{C}$. Внутри трубопровода движется вода со средней температурой $T_{f1} = 75 \text{ }^\circ\text{C}$. Коэффициен-

ты теплоотдачи от воды к внутренней поверхности трубы и от наружной поверхности трубы к окружающему воздуху соответственно: $\alpha_1 = 800 \text{ Вт}/(\text{м}^2 \cdot \text{К})$ и $\alpha_2 = 8 \text{ Вт}/(\text{м}^2 \cdot \text{К})$.

Целесообразно ли использовать пеношамот для уменьшения тепловых потерь, если коэффициент теплоотдачи от слоя изоляции к окружающему воздуху $\alpha_2 = 5 \text{ Вт}/(\text{м}^2 \cdot \text{К})$. Коэффициенты теплопроводности материалов имеют следующие значения: металла трубы $\lambda_1 = 50 \text{ Вт}/(\text{м} \cdot \text{К})$, слоя пеношамота $\lambda_2 = 0,28 \text{ Вт}/(\text{м} \cdot \text{К})$.

Рассчитать тепловые потери неизолированного и изолированного трубопровода с толщиной изоляции равной $\delta_{из} = 50 \text{ мм}$.

Ответ: Критический диаметр для пеношамота $d_{кр} = 112 \text{ мм}$, что меньше наружного диаметра паропровода ($d_{кр} < d_2$) и поэтому такую изоляцию применять целесообразно. Без изоляции $Q = 15657 \text{ Вт}$; после нанесения изоляции $Q = 7828 \text{ Вт}$.

25. Для снижения тепловых потерь на трубопровод с наружным диаметром $d_2 = 57 \text{ мм}$ решено наложить слой изоляции толщиной $\delta = 25 \text{ мм}$. Целесообразно ли использовать для изоляции: а) бетон с коэффициентом теплопроводности $\lambda_1 = 1,28 \text{ Вт}/(\text{м} \cdot \text{К})$; б) пеношамот с коэффициентом теплопроводности $\lambda_2 = 0,28 \text{ Вт}/(\text{м} \cdot \text{К})$; в) асбест с коэффициентом теплопроводности $\lambda_3 = 0,11 \text{ Вт}/(\text{м} \cdot \text{К})$; г) строительный войлок с коэффициентом теплопроводности $\lambda_4 = 0,05 \text{ Вт}/(\text{м} \cdot \text{К})$?

Сравнить тепловые потери с 1 погонного метра оголенного трубопровода и 1 погонного метра изолированного трубопровода наиболее эффективным материалом. Температуру наружной поверхности неизолированного и изолированного трубопровода считать неизменной и равной $T_{w2} = 90 \text{ }^\circ\text{С}$. Температура окружающего воздуха $T_{f2} = 26 \text{ }^\circ\text{С}$ и коэффициент теплоотдачи к окружающему воздуху $\alpha_2 = 9 \text{ Вт}/(\text{м}^2 \cdot \text{К})$.

Указание.

Целесообразность использования материала в качестве изоляции определяется из соотношения (31).

Ответ: целесообразно использовать только асбест и строительный войлок, т.к. для этих материалов $\lambda_{из} \leq 0,2565 \text{ Вт}/(\text{м} \cdot \text{К})$;

$q_l = 103,1 \text{ Вт}/\text{м}$; после нанесения строительного войлока $q_l = 27,4 \text{ Вт}/\text{м}$.

26. По трубопроводу с внутренним диаметром $d_1 = 45 \text{ мм}$ и наружным диаметром $d_2 = 50 \text{ мм}$ течёт масло со средней температурой $T_{f1} = 105 \text{ }^\circ\text{С}$, коэффициент теплоотдачи от масла к стенке трубы $\alpha_1 = 95 \text{ Вт}/(\text{м}^2 \cdot \text{К})$. Коэффициент теплопроводности материала стенки трубопровода

$\lambda_1 = 50 \text{ Вт/(м·К)}$. Трубопровод изолирован слоем бетона толщиной $\delta_2 = 60 \text{ мм}$ и коэффициентом теплопроводности $\lambda_2 = 1,28 \text{ Вт/(м·К)}$. Температура окружающего воздуха $T_{f2} = 20 \text{ °С}$. Коэффициент теплоотдачи от поверхности бетона к окружающему воздуху $\alpha_2 = 9 \text{ Вт/(м}^2\cdot\text{К)}$. Определить потери теплоты от оголенного трубопровода и от трубопровода, покрытого бетоном, если длина трубопровода $l = 15 \text{ м}$.

Каким должен быть коэффициент теплопроводности изоляции, чтобы при любой его толщине тепловые потери с изолированной трубы были не больше потерь с оголенного трубопровода?

Ответ: $Q = 1630 \text{ Вт}$; после нанесения изоляции $Q = 2931 \text{ Вт}$, т.е. тепловые потери с изолированного трубопровода превышают тепловые потери с неизолированного трубопровода. Коэффициент теплопроводности применяемой изоляции должен быть $\lambda_{из} \leq 0,225 \text{ Вт/(м·К)}$.

27. Полый шар с внутренним диаметром $d_1 = 200 \text{ мм}$ и толщиной $\delta_1 = 20 \text{ мм}$ имеет температуры горячего и холодного теплоносителей соответственно равными: $T_{f1} = 420 \text{ °С}$ и $T_{f2} = 160 \text{ °С}$. Коэффициенты теплоотдачи от горячего теплоносителя к внутренней поверхности шара и от наружной поверхности шара к холодному теплоносителю соответственно: $\alpha_1 = 250 \text{ Вт/(м}^2\cdot\text{К)}$ и $\alpha_2 = 600 \text{ Вт/(м}^2\cdot\text{К)}$. Тепловой поток от горячего теплоносителя, находящегося внутри шара, $Q = 6 \text{ кВт}$. Найти коэффициент теплопроводности материала шара.

Ответ: $\lambda = 57,9 \text{ Вт/(м·К)}$.

28. Внутри фарфорового шара с внутренним диаметром $d_1 = 150 \text{ мм}$ и толщиной $\delta = 10 \text{ мм}$ находится источник мощностью $Q = 500 \text{ Вт}$. Температура холодного флюида, омывающего шар снаружи, $T_{f2} = 25 \text{ °С}$, коэффициент теплоотдачи от наружной поверхности сферической стенки к холодному флюиду $\alpha_2 = 15 \text{ Вт/(м}^2\cdot\text{К)}$. Определить температуру на внутренней поверхности сферической стенки. Коэффициент теплопроводности фарфора принять $\lambda = 0,22 \text{ Вт/(м·К)}$.

Ответ: $T_{w1} = 675,8 \text{ °С}$.

29. Полый шар с внутренним диаметром $d_1 = 250 \text{ мм}$ обогревается внутри источником мощностью $Q = 480 \text{ Вт}$. Температура горячего теплоносителя и температура на наружной поверхности шара соответственно равны: $T_{f1} = 150 \text{ °С}$ и $T_{w2} = 40 \text{ °С}$. Рассчитать толщину шара при условии, что коэффициент теплопроводности шара $\lambda = 3,5 \text{ Вт/(м·К)}$, коэффициент

теплоотдачи от горячего теплоносителя к внутренней поверхности шара $\alpha_1 = 25 \text{ Вт}/(\text{м}^2 \cdot \text{К})$.

Ответ: $\delta = 20 \text{ мм}$.

30. Корпус установки сферической формы с наружным диаметром $d_3 = 800 \text{ мм}$ и толщиной $\delta_2 = 80 \text{ мм}$ выполнен из титана. Корпус покрыт изнутри пенопластом толщиной $\delta_1 = 60 \text{ мм}$. Найти тепловой поток и температуру на поверхности соприкосновения слоя пенопласта и титана, если температура хладагента внутри установки $T_{f1} = -125 \text{ }^\circ\text{С}$, коэффициент теплоотдачи от внутренней поверхности пенопластового покрытия к хладагенту $\alpha_1 = 12 \text{ Вт}/(\text{м}^2 \cdot \text{К})$, температура на наружной поверхности титановой стенки $T_{w2} = 10 \text{ }^\circ\text{С}$. Коэффициенты теплопроводности титана и пенопласт принять: $\lambda_2 = 15 \text{ Вт}/(\text{м} \cdot \text{К})$ и $\lambda_1 = 0,05 \text{ Вт}/(\text{м} \cdot \text{К})$.

Ответ: $Q = -108,1 \text{ Вт}$; $T_{1-2} = 9,6 \text{ }^\circ\text{С}$.

31. Корпус установки сферической формы с внутренним диаметром $d_2 = 400 \text{ мм}$ и наружным диаметром $d_3 = 520 \text{ мм}$ выполнен из стали коэффициентом теплопроводности $\lambda_2 = 20 \text{ Вт}/(\text{м} \cdot \text{К})$. Корпус покрыт изнутри изоляционным материалом толщиной $\delta_1 = 50 \text{ мм}$ и коэффициентом теплопроводности $\lambda_1 = 0,05 \text{ Вт}/(\text{м} \cdot \text{К})$. Снаружи корпус омывается горячим флюидом с температурой $T_{f2} = 250 \text{ }^\circ\text{С}$, внутри корпуса поддерживается температура $T_{f1} = 25 \text{ }^\circ\text{С}$. Коэффициенты теплоотдачи от горячего флюида к стальной стенке и от изоляционного материала холодному флюиду соответственно: $\alpha_2 = 750 \text{ Вт}/(\text{м}^2 \cdot \text{К})$ и $\alpha_1 = 5 \text{ Вт}/(\text{м}^2 \cdot \text{К})$. Определить тепловой поток, температуру на поверхности соприкосновения изоляционного слоя и стали, температуру на внутренней поверхности изоляционного материала, температуру на наружной поверхности стальной стенки.

Ответ: $Q = -66,84 \text{ Вт}$, $T_{1-2} = 249,6 \text{ }^\circ\text{С}$; $T_{w2} = 249,9 \text{ }^\circ\text{С}$; $T_{w1} = 72,3 \text{ }^\circ\text{С}$.

32. Варочный котел сферической формы с наружным диаметром $d_2 = 1500 \text{ мм}$ выполнен из нержавеющей стали толщиной $\delta_1 = 15 \text{ мм}$ и коэффициентом теплопроводности $\lambda_1 = 28 \text{ Вт}/(\text{м} \cdot \text{К})$. Внутри котла находится жидкость с температурой $T_{f1} = 150 \text{ }^\circ\text{С}$. Снаружи котел покрыт слоем асбеста толщиной $\delta_2 = 60 \text{ мм}$ коэффициентом теплопроводности $\lambda_2 = 0,1 \text{ Вт}/(\text{м} \cdot \text{К})$. В цехе температура воздуха $T_{f2} = 28 \text{ }^\circ\text{С}$. Коэффициенты теплоотдачи от горячей жидкости к внутренней поверхности котла и от наружной поверхности изоляции к окружающему воздуху соответственно: $\alpha_1 = 700 \text{ Вт}/(\text{м}^2 \cdot \text{К})$ и $\alpha_2 = 17 \text{ Вт}/(\text{м}^2 \cdot \text{К})$. После включения вентиляции в цехе температура воздуха снизилась до $T_{f2} = 23 \text{ }^\circ\text{С}$, а коэффициент теплоотдачи

от наружной поверхности изоляции к окружающему воздуху увеличился до $\alpha_2 = 28 \text{ Вт}/(\text{м}^2 \cdot \text{К})$. Как увеличились потери теплоты от котла?

Ответ: до включения вентилятора $Q = 1418,3 \text{ Вт}$; после включения вентилятора $Q = 1526,2 \text{ Вт}$, т.е. потери теплоты от котла увеличились на 7,6 %.

3. ЗАДАЧИ ПОВЫШЕННОЙ СЛОЖНОСТИ

1. Плотность теплового потока через плоскую стенку составляет $q = 45 \text{ МВт/м}^2$. Внутренняя поверхность стенки имеет температуру $T_{w1} = 700 \text{ }^\circ\text{C}$. Коэффициент теплопроводности стенки $\lambda = 277 \cdot (1 + 0,000193 \cdot T) \text{ Вт/(м}\cdot\text{К)}$, её толщина $\delta = 2 \text{ мм}$. Найти температуру наружной поверхности стенки [8].

Ответ: $T_{w2} = 300 \text{ }^\circ\text{C}$.

2. Величина теплового потока, отводимого от стенки камеры сгорания жидкостного ракетного двигателя при охлаждении её внешней поверхности керосином, $q = 2,55 \cdot 10^7 \text{ Вт/м}^2$. Определить температуру внутренней поверхности камеры при толщине её стенки $\delta = 2 \text{ мм}$, если температура наружной её поверхности по условиям термического разложения керосина не должна превышать $T_{w2} = 300 \text{ }^\circ\text{C}$. Коэффициент теплопроводности материала, из которого сделана камера, рассчитать с учётом зависимости его от температуры по формуле: $\lambda = 35 \cdot (1 + 0,0024 \cdot T_{cp})$, где T_{cp} – средняя температура стенки [8].

Ответ: $T_{w1} = 900 \text{ }^\circ\text{C}$.

3. Стенка неэкранированной топочной камеры парового котла выполнена из слоя пеношамота толщиной $\delta_1 = 125 \text{ мм}$ и слоя красного кирпича толщиной $\delta_2 = 500 \text{ мм}$. Температура на внутренней поверхности топочной камеры $T_{w1} = 1100 \text{ }^\circ\text{C}$, а на наружной $T_{w2} = 50 \text{ }^\circ\text{C}$. Коэффициент теплопроводности пеношамота $\lambda_1 = 0,28 + 0,00023 \cdot T$, красного кирпича $\lambda_2 = 0,67 \text{ Вт/(м}\cdot\text{К)}$. Рассчитать тепловые потери через 1 м^2 стенки топочной камеры и температуру в плоскости соприкосновения слоёв [6].

Ответ: $q = 1090 \text{ Вт/м}^2$; $T_{1-2} = 828 \text{ }^\circ\text{C}$.

4. Плоская стенка толщиной $\delta_1 = 4 \text{ мм}$ покрыта двухслойной тепловой изоляцией, состоящей из слоя асбестового волокна толщиной $\delta_2 = 10 \text{ мм}$ и слоя стеклянной ваты толщиной $\delta_3 = 10 \text{ мм}$. Определить величину термического сопротивления, если температура внутренней поверхности стенки составляет $T_{w1} = 100 \text{ }^\circ\text{C}$, а температура наружной поверхности изоляции равна $T_{w2} = 40 \text{ }^\circ\text{C}$. В расчёте учесть зависимость коэффициента теплопроводности ваты от температуры [8].

Ответ: $R_t = 0,265 \text{ (м}^2\cdot\text{К)/Вт}$.

5. Мощность двигателя внутреннего сгорания с водяным охлаждением составляет $Q = 44 \text{ кВт}$, удельный расход топлива $G = 0,147 \text{ кг/(кВт}\cdot\text{ч)}$,

площадь охлаждаемой поверхности $F = 0,04 \text{ м}^2$, толщина стенки $\delta = 5 \text{ мм}$. Определить разность температур на стенке двигателя. В расчёте принять, что 20 % тепла передается охлаждающей воде, теплотворная способность топлива $Q_n = 42700 \text{ кДж/кг}$, коэффициент теплопроводности материала цилиндра $\lambda = 46,5 \text{ Вт/(м·К)}$ [8].

Ответ: $\Delta T = 76,5 \text{ °С}$.

6. На наружную поверхность вращающегося шарообразного варочного котла диаметром $d_{нар} = 1,15 \text{ м}$ нанесена изоляция. Толщина изоляции $\delta_{из} = 45 \text{ мм}$, температура на наружной поверхности слоя изоляции $T_{w2} = 50 \text{ °С}$. При увеличении слоя изоляции в 2 раза температура на наружной поверхности изоляции стала $T_{w2} = 38 \text{ °С}$. Определить температуру на внутренней поверхности изоляции, считая её неизменной, и коэффициент теплопроводности изоляции [5].

Ответ: $T_{w1} = 153 \text{ °С}$; $\lambda_{из} = 0,068 \text{ Вт/(м·К)}$.

7. Стенка сушильной камеры толщиной $\delta = 0,256 \text{ м}$ выполнена из слоя красного кирпича с коэффициентом теплопроводности $\lambda_1 = 0,71 \text{ Вт/(м·К)}$ и слоя строительного войлока с коэффициентом теплопроводности $\lambda_2 = 0,047 \text{ Вт/(м·К)}$. Температуры на внутренней и наружной поверхностях стенки соответственно равны: $T_{w1} = 120 \text{ °С}$ и $T_{w2} = 38 \text{ °С}$. Увеличение толщины войлока на $0,028 \text{ м}$ снизило тепловые потери вдвое и температуру на наружной поверхности на 10 °С при неизменной температуре на внутренней поверхности. Определить толщину кирпичного слоя и максимальную температуру войлока в обоих случаях [5].

Ответ: $\delta = 0,25 \text{ м}$; $T_{1-2} = 59,8 \text{ °С}$; $T_{1-2} = 89,9 \text{ °С}$.

8. Змеевик выполнен из труб жаропрочной стали с внутренним диаметром $d_{вн} = 32 \text{ мм}$, наружным диаметром $d_{нар} = 42 \text{ мм}$ и коэффициентом теплопроводности $\lambda = 16,5 \text{ Вт/(м·К)}$. Температура на внутренней и наружной поверхностях стенки соответственно равна: $T_{w1} = 450 \text{ °С}$ и $T_{w2} = 580 \text{ °С}$. Определить, при каком значении радиуса температура в стенке трубы равна 500 °С [14].

Ответ: $r = 17,76 \text{ мм}$.

9. В сушильную камеру лакокрасочного цеха подаётся горячий воздух с часовым тепловым потоком $Q = 3,2 \cdot 10^6 \text{ кДж/ч}$. Потери теплоты через стенки сушильной камеры составляют 5 %. Толщина кирпичных стенок $\delta = 375 \text{ мм}$, площадь поверхности стенок сушильной камеры $F = 350 \text{ м}^2$, ко-

эффицент теплопроводности кирпича $\lambda = 0,45 \text{ Вт}/(\text{м}\cdot\text{К})$. Температура наружной поверхности камеры $T_{w2} = 33 \text{ }^\circ\text{С}$. Определить температуру внутренней поверхности стенок сушильной камеры [9].

Ответ: $T_{w1} = 138,8 \text{ }^\circ\text{С}$.

10. В паровом котле через стальную стенку толщиной $\delta = 15 \text{ мм}$ теплота от дымовых газов передается кипящей воде. Температуры газов и воды соответственно равны: $T_{f1} = 900 \text{ }^\circ\text{С}$ и $T_{f2} = 200 \text{ }^\circ\text{С}$; коэффициенты теплоотдачи от газов стальной стенке и от стенки кипящей воде соответственно $\alpha_1 = 120 \text{ Вт}/(\text{м}^2\cdot\text{К})$ и $\alpha_2 = 2300 \text{ Вт}/(\text{м}^2\cdot\text{К})$; коэффициент теплопроводности для стали $\lambda = 48 \text{ Вт}/(\text{м}\cdot\text{К})$. Постепенное отложение сажи и накипи привело к снижению плотности теплового потока в 2,2 раза и к повышению средней температуры стенки на $58 \text{ }^\circ\text{С}$ по сравнению с первоначальными значениями. Коэффициенты теплопроводности сажи и накипи соответственно равны: $\lambda_c = 0,12 \text{ Вт}/(\text{м}\cdot\text{К})$ и $\lambda_n = 1,3 \text{ Вт}/(\text{м}\cdot\text{К})$. Найти толщину слоёв сажи и накипи, рассчитать плотность теплового потока и коэффициент теплопередачи до образования сажи и накипи [5].

Ответ: $\lambda_c = 1 \text{ мм}$; $\lambda_n = 3,1 \text{ мм}$; $q = 35040 \text{ Вт}/\text{м}$; $k = 50,1 \text{ Вт}/(\text{м}^2\cdot\text{К})$.

11. На внутренней поверхности стального корпуса судового огнетрубного котла поддерживается практически постоянная температура T_{w1} . Толщина стенки корпуса составляет $\delta = 35 \text{ мм}$, коэффициент теплопроводности $\lambda = 48 \text{ Вт}/(\text{м}\cdot\text{К})$. Коэффициент теплоотдачи от наружной стенки корпуса к окружающему воздуху пропорционален $\alpha_2 \sim (T_{w2} - T_{f2})^{1/3}$, где температура окружающего воздуха $T_{f2} = 25 \text{ }^\circ\text{С}$. После нанесения на корпус слоя совелита толщиной $\delta_c = 130 \text{ мм}$ температура на наружной поверхности корпуса понизилась с $T_{w2} = 195 \text{ }^\circ\text{С}$ до $T_{w2}^* = 40 \text{ }^\circ\text{С}$. Коэффициент теплопроводности совелита $\lambda_c = 0,09 \text{ Вт}/(\text{м}\cdot\text{К})$. Определить температуру на внутренней поверхности корпуса, а также потери теплоты через 1 м^2 площади поверхности корпуса до и после нанесения слоя совелита [5].

Ответ: $T_{w1} = 197 \text{ }^\circ\text{С}$; $q = 2743 \text{ Вт}/\text{м}^2$; $q = 108,6 \text{ Вт}/\text{м}^2$.

12. По трубопроводу холодильной установки протекает хладагент. Внутренний диаметр трубы $d_{вн} = 115 \text{ мм}$, наружным диаметр $d_{нар} = 130 \text{ мм}$, коэффициент теплопроводности материала трубы $\lambda = 48 \text{ Вт}/(\text{м}\cdot\text{К})$. Температура окружающего воздуха $T_{f2} = 30 \text{ }^\circ\text{С}$, коэффициент теплоотдачи от поверхности трубы к воздуху $\alpha_2 = 12 \text{ Вт}/(\text{м}^2\cdot\text{К})$. Температура на наружной поверхности трубопровода равна $T_{w2} = 0 \text{ }^\circ\text{С}$. После нанесения на трубопровод слоя изоляции из шерстяного войлока толщиной $\delta_{из} = 5 \text{ мм}$ и коэффициен-

том теплопроводности $\lambda_{из} = 0,046$ Вт/(м·К) температура на наружной поверхности трубопровода стала равной $T_{w2} = -3$ °С. Определить температуру хладагента, протекающего внутри трубы, считая температуру неизменной. Найти коэффициент теплоотдачи от хладагента к внутренней поверхности трубы и критический радиус изоляции [5].

Ответ: $T_{f1} = -6,2$ °С; $\alpha_1 = 66$ Вт/(м²·К); $r_{кр} = 3,8$ мм.

13. Радиатор парового отопления площадью $F = 3$ м² поддерживает температуру в производственном помещении равной $T_{f2} = 20$ °С. Коэффициент теплоотдачи от наружной поверхности радиатора к воздуху $\alpha_2 = 9,5$ Вт/(м²·К), коэффициент теплоотдачи от конденсирующегося пара к внутренней поверхности радиатора на три порядка больше, чем α_2 . В радиаторе конденсируется сухой насыщенный пар при давлении $p_1 = 1,98 \cdot 10^5$ Па и конденсат не охлаждается ниже температуры насыщения. Определить расход пара. Термическим сопротивлением стенки радиатора пренебречь [14].

Ответ: $G = 1,294 \cdot 10^{-3}$ кг/с.

14. По стальной трубе с внутренним диаметром $d_{вн} = 50$ мм, толщиной стенки $\delta = 5$ мм, длиной $l = 30$ м протекает вода со скоростью $w = 0,5$ м/с. Температура воды на входе в трубу $T_{f1,ex} = 200$ °С. Труба покрыта тепловой изоляцией толщиной $\delta_{из} = 100$ мм с коэффициентом теплопроводности $\lambda_{из} = 0,1$ Вт/(м·К). Температура окружающего воздуха равна $T_{f2} = 0$ °С. Коэффициенты теплоотдачи от воды к внутренней поверхности трубы и от наружной поверхности трубы к окружающему воздуху соответственно равны $\alpha_1 = 20$ Вт/(м²·К) и $\alpha_2 = 4000$ Вт/(м²·К). Найти температуру воды на выходе из трубы [14].

Ответ: $T_{f1,вых} = 199$ °С.

15. По стальному трубопроводу с внутренним диаметром $d_{вн} = 100$ мм, толщиной $\delta = 3$ мм, длиной $l = 200$ м протекает вода со скоростью $0,25$ м/с. Температура воды на входе в трубопровод $T_{f1,ex} = 100$ °С. Температура окружающего воздуха $T_{f2} = 5$ °С. Коэффициенты теплоотдачи от воды к внутренней поверхности трубы и от наружной поверхности трубы к окружающему воздуху соответственно равны: $\alpha_1 = 300$ Вт/(м²·К) и $\alpha_2 = 12,8$ Вт/(м²·К). Определить температуру воды на выходе из трубопровода, если труба:

- а) не изолирована;
- б) изолирована слоем минеральной ваты толщиной $\delta_{из} = 50$ мм и коэффициентом теплопроводности $\lambda_{из} = 0,05$ Вт/(м·К);

в) изолирована слоем бетона толщиной $\delta_{уз} = 50$ мм и коэффициентом теплопроводности $\lambda_{уз} = 1,28$ Вт/(м·К) [14].

Ответ: $T_{f1,вых} = 199$ °С.

16. По трубе из нержавеющей стали парогенератора АЭС с внутренним диаметром $d_{вн} = 16$ мм, толщиной стенки $\delta = 1,5$ мм протекает греющий теплоноситель при температуре $T_{f1} = 320$ °С. Вода кипит при давлении $p_2 = 6$ Мпа. Коэффициент теплопроводности нержавеющей стали $\lambda = 16$ Вт/(м·К). На внутренней и наружной поверхностях трубы имеются оксидные плёнки с линейным термическим сопротивлением $R_{l,пл} = 0,0077$ (м·К)/Вт. Коэффициенты теплоотдачи от греющего теплоносителя к внутренней поверхности трубы и от наружной поверхности трубы к кипящей воде соответственно равны $\alpha_1 = 25$ кВт/(м²·К) и $\alpha_2 = 50$ кВт/(м²·К). Определить линейную плотность теплового потока и перепад температур в каждом слое пленки и в стенке трубы.

Найти линейную плотность теплового потока для чистой поверхности [14].

Ответ: $q_l = 5393$ Вт/м; $\Delta T_{пл} = 13,22$ °С; $\Delta T_{ст} = 11,04$ °С; для чистой поверхности $q_l = 13\,071$ Вт/м.

17. В пластинчатом воздухоподогревателе через поверхность нагрева площадью $F = 3$ м² от горячих газов к воздуху передается тепловой поток $Q = 3,5 \cdot 10^5$ Вт. Толщина стальных листов подогревателя $\delta = 2$ мм, коэффициент теплопроводности $\lambda = 48$ Вт/(м·К), средняя температура 513 К. Определить коэффициент теплопередачи, среднее значение температуры газов и разность между температурами поверхностей листа. Для коэффициентов теплоотдачи использовать формулу $\alpha = 0,96 w^{0,8} d^{-0,2} T^{0,274}$, где w – средняя скорость газа (воздуха), м/с; d – эквивалентный диаметр канала, м; T – температура газа (воздуха), К. Принять $w^{0,8} d^{-0,2} = 5,0$ [5].

Ответ: $k = 14,7$ Вт/(м²·К) ; $T_2 = 610$ К; $\Delta T = 0,11$ К.

Приложение

Плотность ρ , коэффициент теплопроводности λ удельная массовая
теплоемкость технических материалов [2, 6, 13]

Материал	ρ , кг/м ³	λ , Вт/(м·К)	c , кДж/(кг·К)
Асбест	340	0,087+0,00024 <i>t</i>	0,816
	650	0,11+0,00019 <i>t</i>	0,816
Асбестовый картон	900	0,16–0,00017 <i>t</i>	0,816
Асбестовый шнур	800	0,13–0,00015 <i>t</i>	0,816
Асбозурит	700	0,1622+0,000169 <i>t</i>	
Асфальт	2120	0,60–0,74	1,7
Алюминий			
при 0 °С	–	202	–
при 100 °С	–	206	–
при 200 °С	–	229	–
при 400 °С	–	319	–
при 600 °С	–	422	–
Бетон с каменным щебнем	2000	1,28	0,84
Бумага обыкновенная	–	0,14	1,5
Воздух			
при температуре 20 °С	1,205	0,0259	1,005
при температуре 60 °С	1,060	0,0290	1,005
Вермикулит		0,328	
Войлок строительный	300	0,05	–
Дерево:			
Дуб поперек волокон	825	0,198–0,209	2,4
Дуб вдоль волокон	825	0,349–0,43	2,4
Сосна поперек волокон	550	0,14–0,16	2,7
Сосна вдоль волокон	550	0,35–0,41	2,7
Диатомит молотый	400–500	0,091+0,00028 <i>t</i>	–
Древесная стружка	150	0,093	–
Древесно-волокнистые плиты	250–350	0,093	–
Древесно-стружестые плиты	350–800	0,077–0,097	–
Древесные опилки	150–250	0,07–0,093	–
Железобетон	2200	1,5	0,84
Картон	160–500	0,14–0,35	1,5
Кирпич:			
Диатомовый	500–600	0,113+0,00023 <i>t</i>	–
Динасовый	900–1950	0,9+0,0007 <i>t</i>	0,8+0,00025 <i>t</i>
Красный машинной формовки	1800	0,77	0,88
Красный ручной формовки	1700	0,70	0,88
Пеношамотный	600	0,10+0,000145 <i>t</i>	–
Силикатный	1900	0,81	0,84
Шамотный	1800–1900	0,84+0,0006 <i>t</i>	0,88+0,00230 <i>t</i>

Продолжение прил.

Плотность ρ , коэффициент теплопроводности λ удельная массовая теплоемкость технических материалов [2, 6, 13]

Кладка на холодном растворе из кирпича:			
Красного	1700	0,81	0,88
Силикатного	1900	0,87	0,84
Кладка на тёплом растворе из кирпича:			
Красного	1600	0,67	0,84
Силикатного	1700	0,76	0,80
Лёд:			
при 0 °С	917	2,2	2,26
при –100 °С	928	3,5	1,17
Линолеум	1100–1200	0,23	–
Минеральная вата	–	0,046–0,058 при 50°С	–
Мрамор	2700–2800	1,3–3,0	0,92
Накипь	–	1,75	–
Плексиглас (органическое стекло)	–	0,184	–
Пенобетон	360	0,095	0,80
Пенобетонные блоки	400–500	0,099–0,122 при 50°С	–
Пенополистирольные плиты 1 категории (ГОСТ 15588-86)	15,1–25,0 25,1–35,0	0,041 0,038	–
Пенопласт	–	0,05	–
Пеношамот	950 600	0,28+0,00023t 0,10+0,000145t	–
Пробковые плиты сухие	148–198	0,042–0,053	1,76
Пробковая мелочь, величиной кус-ка 4–5 мм	85	0,044–0,058	1,76
Резина:			
мягкая	–	0,13–0,16	1,4
твёрдая	1200	0,157–0,160	1,4
пористая	250	0,060	2,05
Ржавчина	–	1,15	–
Рубероид	600	0,17	1,45
Сажа ламповая	165	0,07–0,12	–
Снег:			
Свежевыпавший	200	0,105	2,1
Уплотнённый	350	0,349	2,1
При наличии таяния	500	0,64	2,1
Совелит	440–520	0,0901+0,000087t	–
Совелитовые плиты	400–450	0,079+0,00019t	–

Продолжение прил.

Плотность ρ , коэффициент теплопроводности λ удельная массовая теплоемкость технических материалов [2, 6, 13]

Стекло:			
Зеркальное	2550	0,78–0,88	0,78
Кварцевое при температуре 0–400 °С	2210	1,35+0,001 <i>t</i>	–
Кварцевое при температуре 400–1200 °С	2210	1,12+0,0016 <i>t</i>	–
Обыкновенное	2500	0,74+0,001 <i>t</i>	0,67
Пирекс при температуре 0 °С	–	1,0	–
Пирекс при температуре 400 °С	–	1,55	–
Термометрическое	2590	0,97	–
Стекловолоконная вата	154–206	0,051–0,059	–
Текстолит	1300–1400	0,23–0,34	1,46–1,51
Титан	–	15	–
Фарфор			
при температуре 20 °С	2000–	0,22–0,31	0,75–0,92
при температуре 95 °С	2400	1,04	1,09
	2400		
Шлак топок парогенераторов	500	0,11	–
	700	0,145	–
	900	0,23	–
	1100	0,30	–
	1300	0,37	–
	1500	0,67	0,75
Шлакобетон	1500	0,67	0,75
Шлаковая вата	–	0,06+0,000145 <i>t</i>	–
Штукатурка:			
Асбозуритовая	900	0,23	–
Асбоцементная	1700	0,39	–
глиноземистая	1000–	0,23	–
известковая	1300	0,70	0,84
цементно-песчанная	1600	1,2	0,84
	1800		

Список литературы

1. Бухмиров, В.В. Тепломассообмен: учеб.пособие/ ФГБОУВПО «Ивановский государственный энергетический университет имени В.И. Ленина». – Иваново, 2014. – 360 с.
2. Бухмиров, В.В. Справочные материалы для решения задач по курсу «Тепломассообмен» / Бухмиров В.В., Ракутина; Д.В. ФГБОУВО «Ивановский государственный энергетический университет имени В.И. Ленина». – Иваново, 2017. – 120 с.
3. Авчухов, В.В. Задачник по процессам тепломассообмена. учеб.пособие для вузов/ Авчухов, В.В., Паюсте Б.Я. – М.: Энергоатомиздат, 1986. – 144 с.
4. Воскресенский, К.Д. Сборник расчетов и задач по теплопередаче. – Изд. 2-е, перераб. – М.: Госэнергоиздат, 1959.–335с.
5. Задачник по технической термодинамике и теории тепломассообмена: учеб.пособие / В.Н. Афанасьев, С.И. Исаев, И.А. Кожин и др.; под ред. В.И. Крутова и Г.Б. Петражицкого. – 2-е изд., стереотипное. – СПб.: БХВ – Петербург, 2011. – 384 с.
6. Краснощеков, Е.А. Задачник по теплопередаче: учеб.пособие для вузов/ Е.А.Краснощеков, А.С. Сукомел – М.: Энергия, 1980. – 288 с.
7. Крейт, Ф. Основы теплопередачи: пер. с англ. / Ф. Крейт, У. Блэк. – М.: Мир, 1983. – 512 с.
8. Михайлова, М.М. Сборник задач и примеров расчета по теплопередаче. – М.: Производственно-издательский комбинат ВИНТИ, 1963. – 128 с.
9. Сборник задач по теплотехнике: учеб. пособие для студ. учреждений высш. проф. образования / Шатров М.Г. [и др.]; под ред. М.Г. Шатрова. – М.: Издательский центр «Академия», 2012. – 272 с.
10. Сборник задач и расчетов по теплопередаче/ Данилова Г.Н., Филаткин В.Н. и др. – М.: Государственное издательство торговой литературы. – 1961. – 272 с.
11. Сборник задач по технической термодинамике и теплопередаче/ под ред. Юдаева Б.Н., изд. 2-е, перераб. и доп. – М.: Изд. «Высшая школа», 1968. – 371 с.
12. Сборник задач по технической термодинамике и теплопередаче/Е.В. Дрыжаков [и др] – М.: Высш. шк., 1968. – 373 с.
13. Теоретические основы теплотехники. Теплотехнический эксперимент: Справочник/ под общ. ред. чл.- корр. РАН А.В.Клименко и проф. В.М.Зорина. – 3-е изд., перераб. и доп. – М.: Изд-во МЭИ, 2001. – 564 с. – (Теплотехника и теплоэнергетика; Кн. 2)
14. Цветков Ф.Ф. Задачник по тепломассообмену : учеб. пособие / Ф.Ф. Цветков, Р.В. Керимов, В.И. Величко. – 2-е изд., исправ. и доп. –М.: Издательский дом МЭИ, 2008. — 196 с.

ПАКЕТ ЗАДАЧ ПО РАЗДЕЛУ " СТАЦИОНАРНАЯ
ТЕПЛОПРОВОДНОСТЬ И ТЕПЛОПЕРЕДАЧА "
КУРСА ТМО

Учебно-методическое пособие

Составители: БУХМИРОВ Вячеслав Викторович
СОЗИНОВА Татьяна Евгеньевна
Редактор Т.В.Соловьева

Подписано в печать . Формат 60×84¹/₁₆.
Печать плоская. Усл.печ.л. 5,11. Уч.–изл. 4,8. Тираж 100 экз. . Заказ №
ФГБОУВО «Ивановский государственный энергетический университет
имени В.И.Ленина»
153003, Иваново, ул. Рабфаковская, 34