

Задача оптимальной загрузки оборудования ТЭЦ с учетом распределения сетевой воды между подогревателями и комбинированный метод ее решения

Жуков В.П., Барочкин Е.В., доктора техн. наук, Борисов А.А., асп., Петрованов С.А., инж.

Сформулирована задача оптимизации нагрузки оборудования ТЭЦ с учетом распределения сетевой воды между подогревателями, предложен метод ее решения, сочетающий метод направленного поиска в многомерных подпространствах параметров тепловых и электрических нагрузок и метод покоординатного поиска между этими подпространствами, учитывающий ограничения по суммарной нагрузке и ограничения по допустимой области значений параметров каждого агрегата.

Ключевые слова: системный анализ, программный комплекс, оптимизация.

The problem of Optimization of Heat Power Plant Equipment taking into consideration Delivery Water Distribution between Heat Exchangers and Combined Method of Its Solution

V.P. Zhukov, E.V. Barochkin, Doctors of Engineering, A.A. Borisov, Post Graduate Student, S.A. Petrovanov, Engineer

The problem of optimization of heat power plant's equipment taking into consideration delivery water allocation between heat exchangers is formulated. A method of its solution is suggested. It combines the method of guided retrieval in multidimensional subspaces of heat and electrical loading factors and the method of coordinate retrieval between these subspaces. The latter takes into consideration limits to total load and to legitimate range of each unit parameters points.

Keywords: system analysis, bundled software, optimization.

Энергосберегающие технологии в энергетике без дополнительных капиталовложений могут быть реализованы за счет оптимизации состава и режимов работы генерирующего оборудования. Традиционно [1–2] при решении задачи оптимального распределения нагрузок на ТЭЦ не учитывается распределение сетевой воды между подогревателями, которое существенно влияет на давление пара в подогревателе и в отборе турбины и, следовательно, на экономичность установки. Ниже предлагается формулировка задачи оптимизации нагрузки с учетом распределения сетевой воды между подогревателями и разработка метода ее решения.

Расчетная схема отпуска электрической и тепловой энергии с ТЭЦ представлена на рис. 1. Задача оптимальной загрузки оборудования формулируется следующим образом: оптимально распределить электрическую и тепловую нагрузки между турбоагрегатами для обеспечения минимального суммарного расхода тепловой энергии:

$$Q = \sum_{i=1}^n Q_i = \sum_{i=1}^n N_i \times q_{mi}(Q_{ni}, Q_{ti}, N_i, W_i) \rightarrow \min_{W_i, Q_{ni}, N_i, W_i}, \quad (1)$$

где Q_n , Q_m – тепловые нагрузки производственного и теплофикационного отборов пара соответственно; N – электрическая мощность турбогенератора; q_m – удельный расход тепла брутто на выработку электроэнергии; n – количество турбоагрегатов, участвующих в распределении нагрузки; индекс i – номер турбоагрегата.

Суммарные значения тепловых и электрических нагрузок и расход сетевой воды, которые необходимо распределить, записываются в виде следующих ограничений:

$$Q_n = \sum_{i=1}^n Q_{ni}, \quad Q_m = \sum_{i=1}^n Q_{mi}, \quad W = \sum_{i=1}^n W_i, \quad N = \sum_{i=1}^n N_i. \quad (2)$$

Число параметров оптимизации в предлагаемой постановке задачи увеличивается за счет учета расхода сетевой воды через подогреватели (W). Решение оптимизационной задачи при этом существенно усложняется, что обуславливает необходимость разработки новых подходов и методов ее решения.

Режим работы турбоагрегатов характеризуется значением удельного расхода тепла на выработку электроэнергии $q_{mi}(Q_{ni}, Q_{ti}, N_i, W_i)$, который определяется в соответствии с нормативной документацией [3]. Зависимости удельного расхода тепла от тепловой нагрузки регулируемых отборов пара и электрической мощности турбогенератора представляются традиционно в графическом виде. Сложный вид этих зависимостей и сложная конфигурация области допустимых значений параметров затрудняют компьютерное использование энергетических характеристик.

Проведенный расчетный анализ показал, что представление каждой энергетической характеристики в виде кубического полинома обеспечивает расхождение между нормативными и рассчитанными значениями во всей области изменения параметров, не превышающее 0,05 %, что следует признать более чем

удовлетворительным результатом при решении инженерных задач.

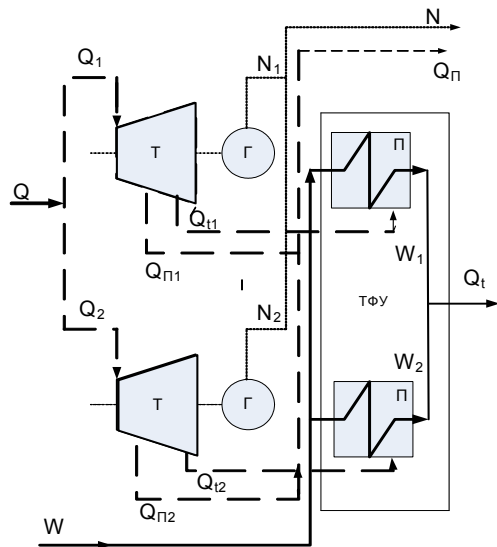


Рис. 1. Схема отпуска электрической и тепловой энергии с ТЭЦ: Т – турбина; Г – генератор; П – подогреватель; ТФУ – теплофикационная установка; сплошными линиями показаны энергетические потоки с сетевой водой; штриховыми – с паром; пунктирными – с электрическим током

Ниже рассматривается комбинированный метод решения оптимизационной задачи, сочетающий метод направленного поиска в многомерных подпространствах параметров тепловых и электрических нагрузок и метод покоординатного поиска между этими подпространствами.

Методы направленного поиска дают возможность быстрого получения решения для гладких функций при отсутствии ограничений на параметры системы. Предлагается модификация метода градиентного спуска [4], который автоматически учитывает ограничения по суммарной нагрузке ТЭЦ.

Пространство искоемых параметров разбивается на четыре подпространства:

$$\begin{aligned} \mathbf{Q}_n &= \{Q_{n1}, Q_{n2}, \dots, Q_{nn}\}; \\ \mathbf{Q}_T &= \{Q_{T1}, Q_{T2}, \dots, Q_{Tn}\}; \\ \mathbf{N} &= \{N_1, N_2, \dots, N_n\}; \\ \mathbf{W} &= \{W_1, W_2, \dots, W_n\}. \end{aligned} \quad (3)$$

Каждое из ограничений по суммарной нагрузке (2) может быть представлено как уравнение плоскости в соответствующем многомерном подпространстве искоемых параметров:

$$\begin{aligned} Q_{n1} + Q_{n2} + \dots + Q_{nn} - Q_n &= 0; \\ Q_{T1} + Q_{T2} + \dots + Q_{Tn} - Q_T &= 0; \\ N_1 + N_2 + \dots + N_n - N &= 0; \\ W_1 + W_2 + \dots + W_n - W &= 0. \end{aligned} \quad (4)$$

Каждая точка плоскости обеспечивает в соответствующем подпространстве заданную суммарную нагрузку.

Предлагаемый метод заключается в определении градиента целевой функции в каждом подпространстве, разложение его на составляющую, лежащую в плоскости ограничений, и составляющую, перпендикулярную этой плоскости. Известно [4], что вектор градиента направлен в сторону наискорейшего возрастания (убывания) целевой функции, а его составляющая (проекция) на плоскости будет определять направление наискорейшего изменения целевой функции вдоль плоскости при выполнении соответствующих ограничений.

Поиск решения в подпространстве нагрузок выполняется в следующем порядке. Выбирается начальная точка, для которой соблюдаются ограничения по суммарной нагрузке. В этой точке в рассматриваемом подпространстве находится вектор градиента

$$\vec{G} = -\left[\frac{\partial F}{\partial x_1} \vec{i}_1 + \frac{\partial F}{\partial x_2} \vec{i}_2 + \dots + \frac{\partial F}{\partial x_n} \vec{i}_n\right],$$

где \vec{i}_i – единичный вектор вдоль координаты x_i в анализируемом подпространстве; знак «минус» показывает, что выбирается направление наискорейшего убывания функции. Найденный вектор раскладывается на две составляющие, одна из которых направлена вдоль плоскости ограничений, а другая – по нормали к этой плоскости. Нормальная составляющая градиента \vec{G}^n находится как произведение единичного вектора нормали и проекции вектора градиента на вектор нормали плоскости:

$$\vec{G}^n = \frac{\vec{G} \cdot \vec{N}}{|\vec{N}|} \vec{N},$$

где умножение в числителе соответствует скалярному произведению векторов; $\vec{N} = \vec{i}_1 + \vec{i}_2 + \dots + \vec{i}_n$ – вектор нормали плоскости. Тангенциальная составляющая градиента находится как векторная разность между градиентом и его нормальной составляющей: $\vec{G}^t = \vec{G} - \vec{G}^n$. Вектор приращения координат находится как модуль шага h на единичный вектор, направленный вдоль тангенциальной составляющей градиента:

$$\vec{h} = h \frac{\vec{G}^t}{|\vec{G}^t|}.$$

Следующее приближение вектора решения определяется из выражения

$$\vec{x}^{j+1} = \vec{x}^j + \vec{h},$$

где верхний индекс показывает номер шага.

На рис. 2 приведен пример решения предложенным методом двумерной оптимизационной задачи $F=(x_1-1)^2+(x_2-2)^2 \rightarrow \min$ с ограничением $x_1+x_2=2$. В качестве начального приближения выбрана точка А(1;1). Ограничение показано прямой тонкой линией, проведенной согласно уравнению ограничения. Точка В(0,5;1,5) соответствует найденному решению. Толстая линия по-

казывает траекторию поиска решения от начальной до конечной точки согласно предложенному подходу. Пунктирными линиями показаны линии уровня с одинаковыми значениями целевой функции. Точка С(1;2) является решением оптимизационной задачи без учета ограничения на сумму искоемых параметров.

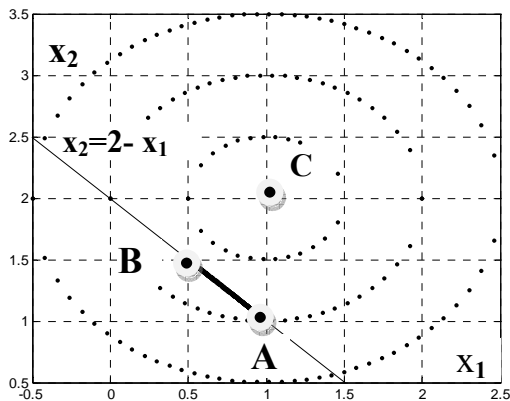


Рис. 2. Пример решения двумерной оптимизационной задачи методом направленного поиска с ограничениями

Для определения оптимума во всем пространстве признаков аналогичные процедуры метода проекций градиента повторяются последовательно в каждом подпространстве (3). Поиск решения продолжается до достижения заданной степени совпадения решений на текущем и предыдущем шагах итераций. Алгоритм комбинированного метода поиска решения показан на рис. 3.

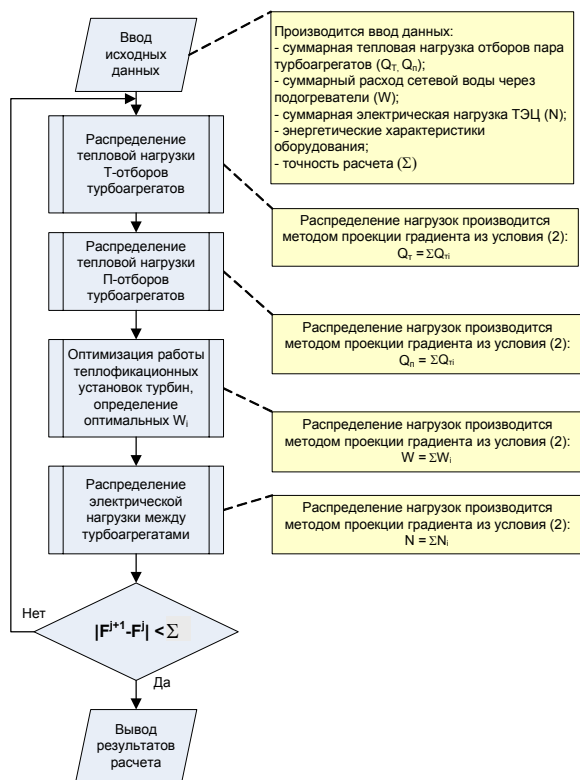


Рис. 3. Алгоритм модуля оптимизации нагрузки работающего оборудования в программном комплексе «ТЭС Эксперт»

Предложенный алгоритм реализован в оптимизационном модуле вычислительного комплекса «ТЭС-Эксперт» [5], который наряду с оптимизацией нагрузки позволяет решать следующие задачи:

- оперативного ведения оптимального режима работы электростанции;
- перспективного планирования технико-экономических показателей;
- автоматизированного расчета показателей, входящих в утвержденные энергетические характеристики;
- сведения пароводяного и теплового балансов ТЭС.

С помощью разработанного модуля выполнена оптимизация загрузки оборудования ТЭС, результаты которой показаны на рис. 4.

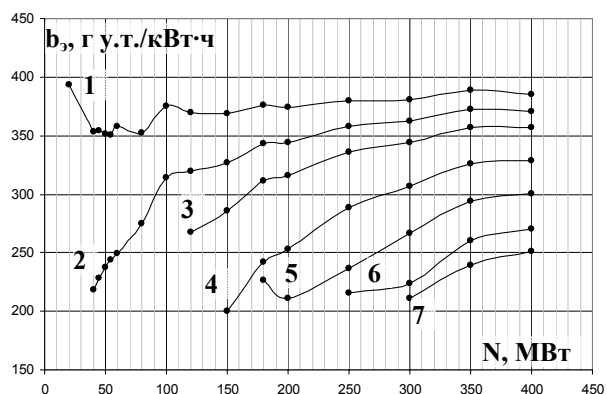


Рис. 4. Примеры оптимальных энергетических характеристик ТЭС с двумя турбоагрегатами Т-100-130, двумя турбоагрегатами ПТ-80/100-130/13 и одним турбоагрегатом ПТ-60-130/13 (при постоянном $Q_n = 30$ Гкал/ч): 1 – $Q_m = 0$; 2 – $Q_m = 50$; 3 – $Q_m = 100$; 4 – $Q_m = 200$; 5 – $Q_m = 300$; 6 – $Q_m = 400$; 7 – $Q_m = 460$ Гкал/ч

Предложенный подход может использоваться при оперативном ведении режима работы энергетического оборудования и при составлении заявок для участия в торгах на рынке электрической энергии.

Список литературы

1. Жуков В.П., Барочкин Е.В. Системный анализ энергетических теплообменных установок. – Иваново, 2009.
2. Качан А.Д. Режимы работы и эксплуатации тепловых электрических станций. – Минск: Выш. шк., 1978.
3. РД 34.09.155-93. Методические указания по составлению и содержанию энергетических характеристик оборудования тепловых электростанций. – М.: СПО ОРГРЭС.
4. Карманов В.Г. Математическое программирование. – М.: Наука, 1986.
5. Свидетельство о государственной регистрации программы для ЭВМ 2009611813. «ТЭС-Эксперт» (базовая версия) / Е.В. Барочкин, А.А. Борисов, Г.В. Ледуховский, А.А. Поспелов. – 2009.

Жуков Владимир Павлович,
ГОУВПО «Ивановский государственный энергетический университет имени В.И. Ленина»,
доктор технических наук, профессор кафедры прикладной математики,
телефон (4932) 26-97-45,
e-mail: zhukov@ispu.ru

Барочкин Евгенийевич Витальевич,
ГОУВПО «Ивановский государственный энергетический университет имени В.И. Ленина»,
доктор технических наук, профессор кафедры ТЭС,
телефон (4932) 41-60-56.

Борисов Антон Александрович,
ГОУВПО «Ивановский государственный энергетический университет имени В.И. Ленина»,
аспирант кафедры прикладной математики,
телефон (4932) 26-97-45.

Петрованов Сергей Александрович,
ОАО «ТГК-11»,
инженер,
e-mail: zhukov@ispu.ru