



**Практико-ориентированный
Чемпионат
по релейной защите и автоматике**
г.Иваново, 2 – 5 декабря 2024 г.



Первое информационное письмо

**ПЕРВЫЙ ПРАКТИКО-ОРИЕНТИРОВАННЫЙ ЧЕМПИОНАТ
ПО РЕЛЕЙНОЙ ЗАЩИТЕ**

Ивановский государственный энергетический университет (ИГЭУ) и АО «Концерн Росэнергоатом» проводит Первый Практико-ориентированный Чемпионат по релейной защите и автоматике (далее – Чемпионат). Чемпионат проводится **в очном формате**.

Цель проведения

Повышение качества подготовки выпускников, обучающихся по направлению подготовки 13.04.02 «Электроэнергетика и электротехника», формирование у студентов интереса к избранной профессии, выявление одаренной молодежи и формирование кадрового потенциала электроэнергетической отрасли, повышение практических навыков работы с устройствами РЗА.

Программа Чемпионата

2 декабря – регистрация участников.

4 декабря – проведение Чемпионата, В–208.

5 декабря – закрытие Чемпионата, награждение победителей.

Место проведения Чемпионата

ФГБОУ ВО «Ивановский государственный энергетический университет имени В.И. Ленина», г. Иваново, ул. Рабфаковская, д. 34, ауд. В-208.

Условия проведения

Участниками Чемпионата могут быть студенты, обучающиеся по образовательным программам направления подготовки 13.04.02 «Электроэнергетика и электротехника» очной формы обучения. Чемпионат проводится в командном зачете. Команды состояются из числа обучающихся одной образовательной организации. Количество участников команды – от **2 до 3 человек**.

Оценку выполнения заданий выполняет экспертное жюри.

Для участия в Чемпионате необходимо до **24 ноября 2024 года** подать в оргкомитет заявку и комплект документов (см. Приложение 1) в формате .doc и .pdf по e-mail: elektroenergetika.ispu@yandex.ru. Участие в Чемпионате бесплатное.

Тематика заданий Чемпионата

Участникам Чемпионата будет предложено 3 задания (модуля) следующей тематики (Приложения 2 – 4):

1. Определение параметров срабатывания и оценка функционирования трёхступенчатой токовой защиты линии электропередачи с односторонним питанием.
2. Определение электрических характеристик реле (РТ-140, РН-150, РВ 100).
3. Определение параметров трансформатора тока.

Участники Чемпионата знакомятся с содержанием заданий до начала Чемпионата. Выполнение заданий предполагает использование Ретом-21 (25). Методические материалы по использованию данных испытательных устройств также высылаются руководителям команд до начала Чемпионата (доступны по ссылке: <https://disk.yandex.ru/d/ISIWenIpL6KOgg>).

Важные даты

1.	Заявка на участие в Чемпионате	24 ноября 2024 г.
2.	Регистрация участников Чемпионата и проведение Чемпионата. Обсуждение результатов	2 – 4 декабря 2024 г.
3.	Закрытие Чемпионата, награждение победителей	5 декабря 2024 г.

ОРГКОМИТЕТ ЧЕМПИОНАТА:

Тютиков Владимир Валентинович,

председатель оргкомитета Чемпионата, проректор по научной работе ИГЭУ

Гусенков Алексей Васильевич,

зам. председателя оргкомитета Чемпионата, проректор по учебной работе ИГЭУ, заведующий кафедрой АУЭС

Макаров Аркадий Владиславович,

зам. председателя оргкомитета Чемпионата, начальник управления НИРС и ТМ ИГЭУ,

Филатова Галина Андреевна,

Координатор, главный эксперт Чемпионата,

Тел. +8(915)8367351, e-mail: elektroenergetika.ispu@yandex.ru

Родин Никита Андреевич,

заместитель директора Центра компетенций релейной защиты и автоматики,

тел. +7(4932) 269-595, e-mail: rodin.na@ispu.ru

Актуальная информация о Чемпионате:

На сайте ИГЭУ <http://ispu.ru/electroenergetika>

Оргкомитет Чемпионата оставляет за собой право внесения изменений в программу при изменениях в нормативных документах, регламентирующих проведение мероприятий из-за неблагоприятной эпидемиологической ситуации.

ЗАЯВКА

на участие в Практико-ориентированном Чемпионате по релейной защите и автоматике

Таблица 1. Сведения об участниках*

1. Фамилия, имя, отчество участника полностью	
2. Факультет (структурное подразделение)	
3. Курс, группа	

* заполняется для каждого участника

Таблица 2. Сведения о руководителе команды

1. Фамилия, имя, отчество руководителя полностью	
2. Должность	
3. Ученое звание, ученая степень	
4. Контактный телефон (сотовый номер)	
5. E-mail (личный и рабочий)	

Таблица 3. Сведения о вузе

1. Страна	
2. Полное наименование	
3. Сокращенное наименование	
4. Полный адрес	
5. Фамилия, имя, отчество руководителя вуза	

Подпись ответственного лица. Печать.
Дата заполнения.

Модуль 1

Определение параметров срабатывания и оценка функционирования трёхступенчатой токовой защиты линии электропередачи с односторонним питанием

Цель работы: Расчет параметров срабатывания и оценка функционирования трёхступенчатой токовой защиты на основе экспериментальных данных.

Работа проводится на учебных панелях лаборатории В-208. Внешний вид панели представлен на рисунках П.1 и П.2.

План выполнения задания

1. Ознакомление с исходными данными (в т.ч. табл. П.1, производится ДО начала проведения Чемпионата).
2. Определение токов режимов без КЗ (заполнение табл. П.2).
3. Определение токораспределения при коротких замыканиях в электрической сети в максимальном и минимальном режимах работы источника питания (заполнение табл. П.3).
4. Определение параметров срабатывания токовых защит линии электропередачи Л1 (заполнение табл. П.4).
5. Оценка чувствительности защиты линии электропередачи Л1 (заполнение табл. П.5).
6. Выставление расчетных уставок на реле.
7. Экспериментальная оценка функционирования защит (заполнение табл. П.6.). Экспертом задается 5 различных точек КЗ.

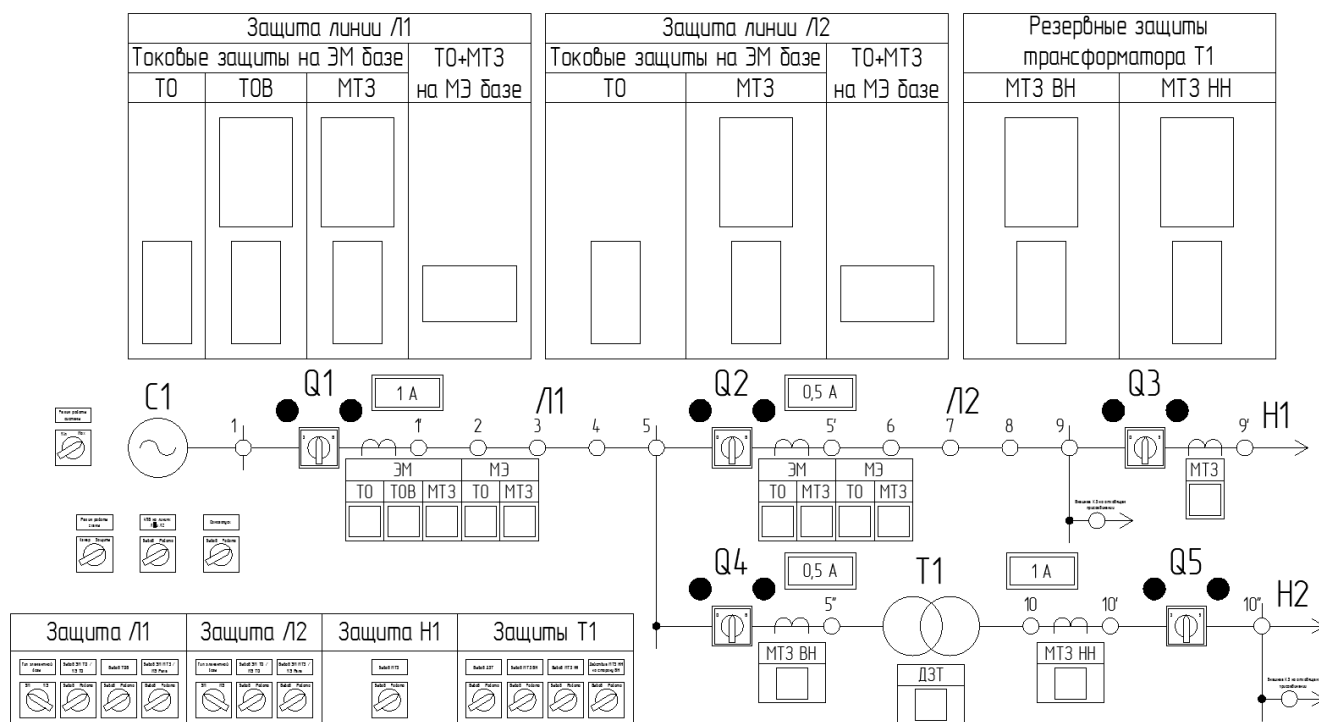


Рисунок П.1. Схема электрической сети

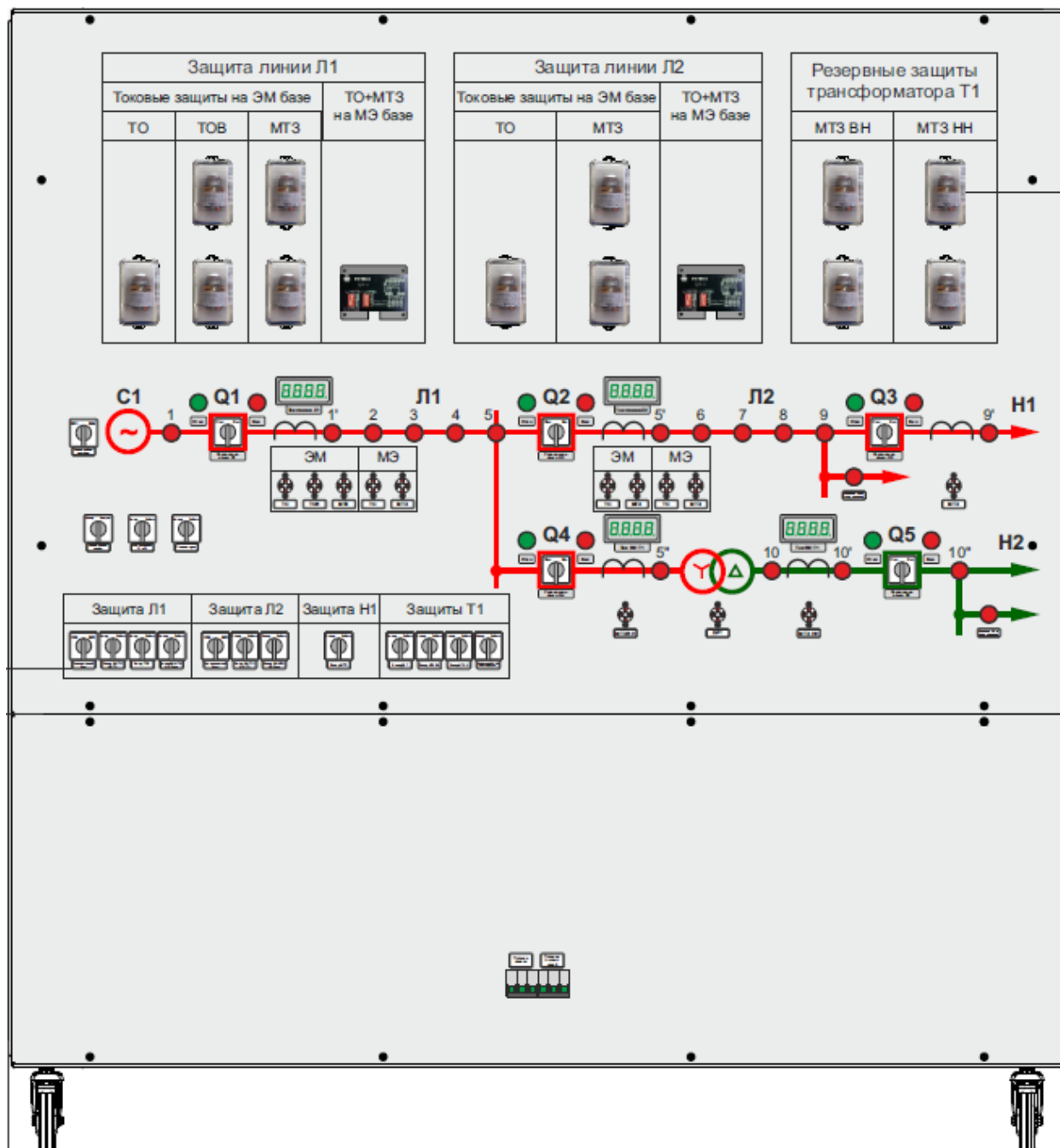


Рисунок П.2. Внешний вид панели

Таблица П.1. Параметры срабатывания защит смежных элементов

Защищаемый объект	Параметр	Значение			Единица измерения
		Вариант 1	Вариант 2	Вариант 3	
Линия Л2	$I_{с3}$	1	1	1	А
	$t_{с3}$	1,3	1,2	1,3	с
Трансформатор Т1	$I_{с3}$ МТЗ ВН	0,9	1,2	1	А
	$t_{с3}$ МТЗ ВН	2	1,7	1,8	с
	$I_{с3}$ МТЗ НН	1,8	2,4	2	А
	$t_{с3}$ МТЗ НН	1,5	1,2	1,3	с

Модуль 2
Определение электрических характеристик реле тока типа РТ-140

Номинальные параметры реле РТ-140/____ УХЛ4			
Диапазон уставок на ток срабатывания реле при последовательном соединении катушек, А		Диапазон уставок на ток срабатывания реле при параллельном соединении катушек, А	
Определение токов срабатывания и возврата реле при последовательном соединении катушек			
Рабочая уставка, А	Ток срабатывания реле, А	Ток возврата реле, А	Коэффициент возврата реле
Определение токов срабатывания и возврата реле при параллельном соединении катушек			
Рабочая уставка, А	Ток срабатывания реле, А	Ток возврата реле, А	Коэффициент возврата реле
Определение времени срабатывания реле при последовательном соединении катушек			
Величина подаваемого тока, А	Значение подаваемого тока, А	Время срабатывания реле, с	Время срабатывания реле по паспорту, с
$120\% \cdot I_{cp}$			
$300\% \cdot I_{cp}$			

Определение электрических характеристик реле напряжения типа РН-150

Номинальные параметры реле РН-15__ / _____ УХЛ4			
Напряжение срабатывания для диапазона уставок I, В		Напряжение срабатывания для диапазона уставок II, В	
Определение напряжений срабатывания и возврата реле для диапазона уставок I			
Рабочая уставка, В	Напряжение срабатывания реле, В	Напряжение возврата реле, В	Коэффициент возврата реле
Определение напряжений срабатывания и возврата реле для диапазона уставок II			
Рабочая уставка, В	Напряжение срабатывания реле, В	Напряжение возврата реле, В	Коэффициент возврата реле
Определение времени размыкания замыкающего контакта реле при уменьшении напряжения до 0,8 U_{ср} для диапазона уставок I			
Величина подаваемого напряжения, В	Значение подаваемого напряжения, В	Время срабатывания реле, с	Время срабатывания реле по паспорту, с
$80\% \cdot U_{ср}$			
Определение времени замыкания размыкающего контакта реле при заданном напряжении для диапазона уставок I			
Величина подаваемого напряжения, В	Значение подаваемого напряжения, В	Время срабатывания реле, с	Время срабатывания реле по паспорту, с
$80\% \cdot U_{ср}$			
$60\% \cdot U_{ср}$			
$50\% \cdot U_{ср}$			

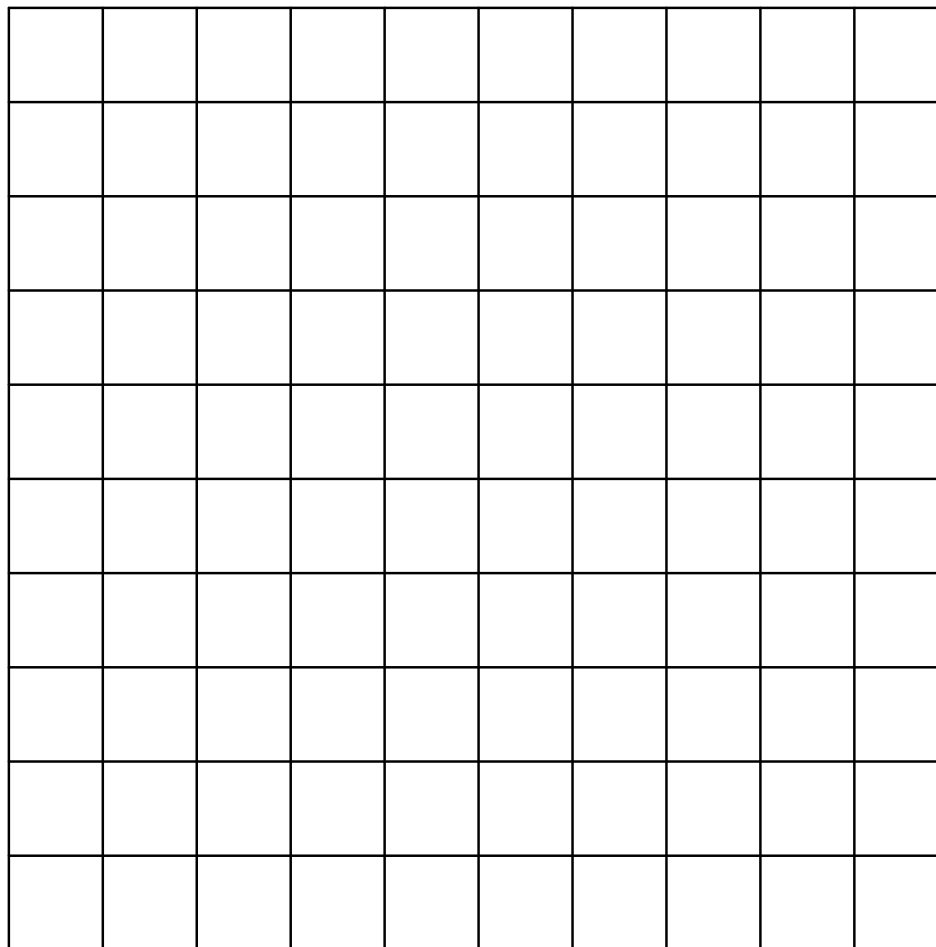
Определение электрических характеристик реле времени типа РВ 100

Номинальные параметры реле РВ _____ УХЛ4			
Номинальное напряжение, В	Напряжение срабатывания, В, не более	Минимальная уставка по времени, с	Максимальная уставка по времени, с
Определение напряжений срабатывания и возврата реле			
Напряжение срабатывания реле, В	Напряжение возврата реле, В	Коэффициент возврата реле	
Определение напряжений срабатывания и возврата реле для диапазона уставок II			
Рабочая уставка, В	Напряжение срабатывания реле, В	Напряжение возврата реле, В	Коэффициент возврата реле
Определение времени замыкания переключающего контакта мгновенного действия			
Величина подаваемого напряжения, В	Значение подаваемого напряжения, В	Время замыкания контакта мгновенного действия, с	Время срабатывания контакта мгновенного действия по паспорту, с, не более
$U_{ном}$			
Определение времени размыкания переключающего контакта мгновенного действия			
Величина подаваемого напряжения, В	Значение подаваемого напряжения, В	Время размыкания контакта мгновенного действия, с	Время срабатывания контакта мгновенного действия по паспорту, с, не более
$U_{ном}$			
Определение времени замыкания скользящего контакта			
Величина подаваемого напряжения, В	Значение подаваемого напряжения, В	Время срабатывания реле для скользящего контакта, с	Время срабатывания реле для скользящего контакта по паспорту, с
$U_{ном}$			
Определение времени замыкания замыкающего контакта			
Величина подаваемого напряжения, В	Значение подаваемого напряжения, В	Время срабатывания реле для скользящего контакта, с	Время срабатывания реле для скользящего контакта по паспорту, с
$U_{ном}$			

Определение параметров трансформатора тока

Номинальный первичный ток, А	Номинальный вторичный ток №1, А	Номинальный вторичный ток №2, А	Класс точности вторичной обмотки №1, %	Класс точности вторичной обмотки №2, %	
Определение однополярных выводов первичной и вторичных обмоток и проверка их соответствия заводской маркировке					
Начало первичной обмотки (Л1 / Л2)	Конец первичной обмотки (Л1 / Л2)	Начало вторичной обмотки №1 (И1 / И2)	Конец вторичной обмотки №1 (И1 / И2)	Начало вторичной обмотки №2 (И1 / И2)	Конец вторичной обмотки №2 (И1 / И2)
Определение коэффициента трансформации					
Коэффициент трансформации между первичной обмоткой и вторичной обмоткой №1			Коэффициент трансформации между первичной обмоткой и вторичной обмоткой №2		
Напряжение на первичной обмотке, В	Напряжение на вторичной обмотке №1, В	Значение коэффициента трансформации	Напряжение на первичной обмотке, В	Напряжение на вторичной обмотке №2, В	Значение коэффициента трансформации
Снятие вольтамперной характеристики					
Подаваемое напряжение, В					
Величина тока во вторичной обмотке, А					
Снятие вольтамперной характеристики в случае наличия короткозамкнутых витков во вторичной обмотке					
Подаваемое напряжение, В					
Величина тока во вторичной обмотке, А					

$U_2, \text{В}$



$I_2, \text{А}$

Рисунок П.3. Вольтамперная характеристика трансформатора тока
(при наличии и отсутствии короткозамкнутых витков)