

*На правах рукописи*

**Добрягина Ольга Александровна**

**ИССЛЕДОВАНИЕ И РАЗРАБОТКА МЕТОДОВ И СРЕДСТВ  
ПОВЫШЕНИЯ ДИНАМИЧЕСКОЙ УСТОЙЧИВОСТИ  
ФУНКЦИОНИРОВАНИЯ ТОКОВЫХ ЗАЩИТ  
ОТ ЗАМЫКАНИЙ НА ЗЕМЛЮ В СЕТЯХ 6-10 кВ**

Специальность 05.14.02 – Электрические станции  
и электроэнергетические системы

Автореферат  
диссертации на соискание ученой степени  
кандидата технических наук

Иваново - 2012

Работа выполнена на кафедре «Автоматическое управление электроэнергетическими системами» ФГБОУ ВПО «Ивановский государственный энергетический университет имени В.И. Ленина».

Научный руководитель:

**Шуин Владимир Александрович**, доктор технических наук, профессор

Официальные оппоненты:

**Слышалов Владимир Константинович**, доктор технических наук, профессор, ФГБОУ ВПО «Ивановский государственный энергетический университет имени В.И. Ленина», профессор кафедры "Электрические системы"

**Серов Вячеслав Ананьевич**, кандидат технических наук, доцент, начальник службы электрических режимов филиала ОАО «СО ЕЭС» - Ивановское РДУ

Ведущая организация:

Проектно-изыскательский и научно-исследовательский институт по проектированию энергетических систем и электрических сетей ОАО «Институт «Энергосетьпроект», г. Москва

Защита состоится \_\_ \_\_\_\_\_ 2012 г. в \_\_\_\_\_ часов на заседании диссертационного совета Д 212.064.01 при Ивановском государственном энергетическом университете по адресу: 150003, г. Иваново, ул. Рабфаковская, 34, корпус Б, ауд. 237.

Отзывы (в двух экземплярах, заверенные печатью организации) просим направлять по адресу: 150003, г. Иваново, ул. Рабфаковская, 34, ученый совет ИГЭУ.

Тел.: (4932) 38-57-12, факс (4932) 38-57-01, e-mail: uch\_sovet@ispu.ru

С диссертацией можно ознакомиться в библиотеке Ивановского государственного энергетического университета.

Автореферат разослан \_\_\_\_\_ 2012 г.

Ученый секретарь  
диссертационного совета Д 212.064.01,  
доктор технических наук, профессор

**Мошкарин А.В.**

## ОБЩАЯ ХАРАКТЕРИСТИКА РАБОТЫ

**Актуальность работы.** Большая часть электрической энергии распределяется потребителям через распределительные электрические сети напряжением 6 - 10 кВ. Однофазные замыкания на землю (ОЗЗ) являются преобладающим видом повреждений в электрических сетях 6 - 10 кВ и часто являются первопричиной аварий, сопровождающихся значительным экономическим ущербом. Наиболее опасной разновидностью ОЗЗ являются дуговые перемежающиеся замыкания, сопровождающиеся перенапряжениями на неповрежденных фазах по всей электрически связанной сети. Поэтому надежность электрических сетей 6-10 кВ и электроснабжения потребителей в значительной мере зависит от технического совершенства применяемых на объектах указанных сетей защит от ОЗЗ.

В сетях 6 - 10 кВ, работающих с изолированной нейтралью и с заземлением нейтрали через резистор наиболее широкое применение в качестве защит от ОЗЗ получили наиболее простые и надежные токовые нулевой последовательности (ТЗНП), основанные на использовании токов нулевой последовательности промышленной частоты, а в тех случаях, когда их нельзя применить – токовые направленные защиты нулевой последовательности (ТНЗНП). Электромагнитные переходные процессы, возникающие при ОЗЗ, оказывают существенное влияние на устойчивость функционирования ТЗНП и ТНЗНП и приводят либо к снижению эффективности их функционирования (селективности и чувствительности), либо существенно ограничивают область их применения.

Устойчивость функционирования устройств релейной защиты в условиях влияния электромагнитных переходных процессов принято называть динамической устойчивостью функционирования (Шнеерсон Э.М.). Динамическая устойчивость функционирования ТЗНП обеспечивается, как правило, «загрублением» - увеличением тока срабатывания защиты по сравнению с требуемым по условиям отстройки от устойчивых внешних ОЗЗ (Сирота И.М.). Однако это приводит к уменьшению чувствительности ТЗНП (а также и ТНЗНП) в несколько раз, и ограничению области ее возможного применения.

Исследования, обосновывающие требуемую степень «загрубления» для обеспечения динамической устойчивости функционирования ТЗНП и ТНЗНП, насколько известно автору, не проводились. Поэтому разработки и исследования в этом направлении актуальны.

**Целью работы** является исследование и разработка способов и средств повышения динамической устойчивости функционирования токовых и токовых направленных защит электрических сетей 6-10 кВ, работающих с изолированной нейтралью или с высокоомным заземлением нейтрали через резистор.

**Основные задачи, решаемые в работе.** Для достижения поставленной цели в работе решаются следующие основные задачи:

1. Анализ особенностей и условий применимости ТЗНП и ТНЗНП на различных объектах электрических сетей 6-10 кВ. Сравнительный анализ известных исполнений ТЗНП и ТНЗНП на различной элементной базе.

2. Аналитическое решение уравнений переходного процесса при ОЗЗ с использованием упрощенной модели сети 6-10 кВ с изолированной нейтралью для приближенной оценки параметров и характеристик переходных токов, влияющих на функционирование ТЗНП и ТНЗНП.

3. Разработка математических моделей электрической сети 6 -10 кВ для исследования на ЭВМ переходных процессов при ОЗЗ с учетом распределенного

характера параметров линий и комплексного моделирования динамических режимов функционирования системы «Электрическая сеть 6-10 кВ – ТЗНП (ТНЗНП)».

4. Исследование параметров и характеристик переходных токов при ОЗЗ в электрических сетях 6 - 10 кВ, влияющих на селективность и устойчивость функционирования ТЗНП и ТНЗНП с использованием аналитического решения и моделирования на ЭВМ.

5. Исследование динамических режимов функционирования различных исполнений ТЗНП и ТНЗНП с использованием методов математического, физико-математического для оценки условий селективности и устойчивости их функционирования при внешних и внутренних дуговых прерывистых ОЗЗ в электрических сетях 6 -10 кВ и разработка методов и средств их повышения.

6. Разработка, исследование на математических моделях и реализация алгоритмов функционирования цифровых исполнений ТЗНП и ТНЗНП, обеспечивающих высокую динамическую устойчивость.

**Основные методы научных исследований.** Для решения поставленных задач использовались методы теории электротехники, электромагнитных переходных процессов в электроэнергетических системах (ЭЭС), математического, физического и физико-математического моделирования с применением программно-аппаратного комплекса для исследования и наладки устройств релейной защиты и автоматики (УРЗА) типа РЕТОМ.

**Научную новизну работы** представляют:

1. Аналитическое решение уравнений переходного процесса при ОЗЗ в сетях 6-10 кВ с изолированной нейтралью в  $\alpha$ ,  $\beta$ , 0-составляющих.

2. Математические модели электрических сетей 6-10 кВ, учитывающие распределенный характер параметров линий и другие влияющие факторы, и комплексные математические модели системы «Электрическая сеть - ТЗНП (ТНЗНП)».

3. Результаты исследований параметров и характеристик переходных процессов при ОЗЗ, влияющих на функционирование ТЗНП и ТНЗНП.

4. Методика физико-математического моделирования динамических режимов функционирования реальных исполнений ТЗНП и ТНЗНП, использующая разработанный банк тестовых сигналов в формате COMTRADE-осциллограмм и программно-аппаратный комплекс типа РЕТОМ.

5. Результаты экспериментальных исследований динамических режимов функционирования различных исполнений ТЗНП с измерительными органами тока (ИОТ) на различной элементной базе.

6. Алгоритмы функционирования цифровых ТЗНП и ТНЗНП, обеспечивающие высокую динамическую устойчивость при дуговых прерывистых ОЗЗ.

**Достоверность и обоснованность** результатов, полученных автором обеспечивается корректным использованием классической теории электрических цепей и теории электромагнитных переходных процессов в ЭЭС, сходимостью результатов, полученных аналитическим методом и на физических и математических моделях с данными исследований, выполненными другими авторами и опубликованными в литературных источниках, большим объемом экспериментальных испытаний реальных исполнений ТЗНП и ТНЗНП.

**Соответствие паспорту специальности.**

*Соответствие диссертации формуле специальности:* в соответствии с формулой специальности 05.14.02 – «Электрические станции и электроэнергетические системы» (технические науки): в диссертационной работе объектом исследований являются электрические сети напряжением 6-10 кВ

систем промышленного, городского и сельскохозяйственного назначения, предметом исследований - особенности и параметры переходных процессов при ОЗЗ в сетях 6-10 кВ, работающих с изолированной нейтралью или с высокоомным заземлением нейтрали через резистор, влияющие на эффективность функционирования защит от данного вида повреждений, методы и средства повышения их технического совершенства.

*Соответствие диссертации области исследования специальности:* отраженные в диссертации научные положения соответствуют области исследования специальности 05.14.02 – «Электрические станции и электроэнергетические системы» (технические науки), а именно:

- п. 6 «Разработка методов математического и физического моделирования в электроэнергетике» паспорта специальности 05.14.02 – «Электростанции и электроэнергетические системы» (технические науки) соответствуют полученное автором аналитическое решение уравнений переходных процессов при ОЗЗ в сетях 6-10 кВ, работающих с изолированной нейтралью; разработанные автором с использованием современных методов и средств моделирования модели электрических сетей 6-10 кВ для исследования переходных процессов при ОЗЗ и динамических режимов функционирования ТЗНП и ТНЗНП; методика физико-математического моделирования динамических режимов функционирования комплексной системы «Электрическая сеть - ТЗНП (ТНЗНП)», а также результаты исследований переходных процессов при дуговых ОЗЗ в сетях 6-10 кВ, выполненных с применением разработанных моделей и методики;

- п. 9 «Разработка методов анализа и синтеза систем автоматического регулирования, противоаварийной автоматики и релейной защиты в электроэнергетике» соответствуют результаты исследований динамических режимов функционирования ТЗНП и ТНЗНП электрических сетей 6-10 кВ, выполненных с использованием методов математического и физико-математического моделирования; полученные на их основе уточненные оценки области применения указанных защит от ОЗЗ; предложения по совершенствованию методики расчета уставок при проектировании ТЗНП; результаты исследований и разработок алгоритмов функционирования цифровых ТЗНП и ТНЗНП, обеспечивающих повышение динамической устойчивости их функционирования.

**Практическую ценность** работы представляют:

1. Результаты статистического анализа данных по системам промышленного и городского электроснабжения, позволяющие оценить области возможного применения ТЗНП и ТНЗНП на различных объектах электрических сетей 6-10 кВ, работающих с изолированной нейтралью.

2. Оценки параметров электрических величин переходного процесса при ОЗЗ в сетях 6-10 кВ, влияющих на селективность и устойчивость функционирования защит от данного вида повреждений, которые должны учитываться при разработках микроэлектронных и микропроцессорных исполнений ТЗНП и ТНЗНП.

3. Банк тестовых сигналов в формате COMTRADE-осциллограмм для экспериментальных исследований динамических режимов функционирования ТЗНП и ТНЗНП с применением программно-аппаратного комплекса типа РЕТОМ.

4. Результаты экспериментальных исследований динамических режимов функционирования различных исполнений ТЗНП, позволяющие уточнить методику проектирования указанных защит и расширить область их применения.

5. Алгоритмы функционирования цифровых ТЗНП и ТНЗНП, обеспечивающие повышение динамической устойчивости функционирования указанных защит при дуговых ОЗЗ, которые могут быть использованы при разработке мик-

ропроцессорных устройств релейной защиты для присоединений 6-10 кВ.

**Внедрение результатов исследований.** Рекомендации по выбору уставок по току срабатывания различных исполнений ТЗНП, разработанные на основе исследований динамических режимов их функционирования, используются в проектных организациях (Институт «Энергопроект» - филиал ОАО «Энергострой-М.Н.», г. Иваново, ОАО «Ивэлектроналадка», г. Иваново). Разработанные алгоритмы функционирования цифровых ТЗНП реализуются в разрабатываемом совместно ООО НПП «АЛИМП» (г. Н. Новгород) и ИГЭУ микропроцессорном централизованном многофункциональной системе контроля состояния электрических распределительных сетей 6 – 10 кВ.

**Основные положения, выносимые на защиту:**

1. Аналитическое решение уравнений переходного процесса при ОЗЗ в  $\alpha$ ,  $\beta$ , 0-составляющих.

2. Математические модели электрических сетей 6-10 кВ для исследования электромагнитных переходных процессов при всех разновидностях ОЗЗ.

3. Результаты исследований параметров и характеристик переходных токов ОЗЗ в сетях 6-10 кВ, влияющих на функционирование ТЗНП и ТНЗНП.

4. Результаты экспериментальных исследований динамических режимов функционирования различных исполнений ТЗНП и ТНЗНП.

5. Новые алгоритмы цифровых ТЗНП, обладающие повышенной динамической устойчивостью функционирования при дуговых прерывистых ОЗЗ.

**Личный вклад автора заключается** в постановке цели и конкретных задач исследования, статистическом анализе схем электрических сетей 6-10 кВ; получении аналитического решения уравнений переходного процесса при ОЗЗ; разработке математических моделей электрических сетей 6-10 кВ для исследования на ЭВМ параметров и характеристик переходных токов; разработке комплексных математических моделей «Электрическая сеть - ТЗНП (ТНЗНП)» для исследовании динамических режимов их; экспериментальном исследовании различных исполнений ТЗНП и ТНЗНП при дуговых прерывистых ОЗЗ; разработке и исследовании на математических моделях алгоритмов функционирования цифровых исполнений ТЗНП и ТНЗНП, обеспечивающих повышение динамической устойчивостью их функционирования.

**Апробация результатов исследований.** Результаты исследований докладывались и обсуждались на Региональной научно-технической конференции студентов и аспирантов «Энергия-2009», «Энергия-2010» и «Энергия-2011» в ИГЭУ (Иваново), на XV и XVII Международной конференции «Бенардосовские чтения» в ИГЭУ (Иваново, 2009, 2011 гг.), на Международной научно-технической конференции СИГРЭ «Современные направления развития систем релейной защиты и автоматики энергосистем» (Москва, 2009 г., Санкт – Петербург, 2011 г.), на конференции лауреатов конкурса научных работ студентов «Знания молодых ядерщиков – атомным станциям» (Обнинск, 2009 г.), на Международном научно-техническом семинаре «Электрические сети России 2009» (Москва), на XX конференции «Релейная защита и автоматика энергосистем 2010» (Москва), на XVI и XVII Международной научно-технической конференции студентов и аспирантов «Радиоэлектроника, Электротехника и Энергетика» в МЭИ (ТУ) (Москва, 2010, 2011 гг.) и на международном научном семинаре имени Ю.Н. Руденко «Методические вопросы исследования надежности больших систем энергетики» на тему «Проблемы надежности существующих и перспективных систем энергетики и методы их решения» (Решма, Иваново, 2011 г.).

**Публикации.** По результатам исследований опубликовано 25 работ, в том числе 1 монография, 4 научных статьи в рецензируемых научных журналах, входящих в перечень рекомендуемых изданий ВАК РФ.

**Структура и объем диссертации.** Диссертация состоит из введения, четырех глав, заключения, списка литературы из 126 наименований и 3 приложений. Основной текст включает 162 стр., 85 илл.

## ОСНОВНОЕ СОДЕРЖАНИЕ РАБОТЫ

**Во введении** обоснована актуальность темы диссертационной работы, сформулированы ее цели и задачи, отражена научная новизна и практическая ценность полученных результатов, дается общая характеристика работы.

**В первой главе** дается характеристика электрических сетей 6 – 10 кВ как объекта исследования, приведены общие сведения о режимах заземления нейтрали, рассмотрены принципы выполнения ТЗНП и ТНЗНП

На основе анализа данных литературных источников показано, что в электрических сетях 6 – 10 кВ, работающих с изолированной нейтралью и с высокоомным заземлением нейтрали через резистор, в России и других странах получили наиболее широкое применение ТЗНП абсолютного замера, основанные на сравнении значения контролируемого тока  $3I_0$  в защищаемом объекте (присоединении), имеющие локальное (на одно присоединение) исполнение, обеспечивающее большую надежность функционирования по сравнению с централизованными исполнениями ТЗНП на принципе относительного замера с измерительными органами тока (ИОТ) на электромеханической, микроэлектронной и микропроцессорной базе.

Основным расчетным условием для выбора тока срабатывания  $I_{0\text{с.з}}$  в электрических сетях 6 – 10 кВ является условие отстройки от собственного емкостного тока защищаемого присоединения при дуговом ОЗЗ:

$$I_{0\text{с.з}} \geq K_{\text{отс}} K_{\text{неп}} I_{C\text{собс}}, \quad (1)$$

где  $K_{\text{отс}}$  – коэффициент отстройки;  $I_{C\text{собс}}$  – собственный емкостный ток ОЗЗ защищаемого присоединения;  $K_{\text{неп}} = 2..5$  - коэффициент, учитывающий увеличение значения тока в неповрежденном присоединении за счет свободных составляющих переходного процесса при дуговых прерывистых ОЗЗ.

Для ИОТ, выполненными на электромеханической элементной базе рекомендуется принимать значение  $K_{\text{неп}} = 4-5$ , на микроэлектронной и микропроцессорной базе - значения  $K_{\text{неп}} = 2-2,5$ .

Условия применимости ТЗНП в сетях с изолированной нейтралью и с высокоомным заземлением нейтрали через резистор определяются соответственно выражениями:

$$I_{C\text{собс}^*} = \frac{I_{C\text{собс}}}{I_{C\Sigma}} \leq \frac{1}{1 + K_{\text{отс}} K_{\text{неп}} K_{\text{ч.мин}}}. \quad (2)$$

$$I_{C\text{собс}^*} = \frac{I_{C\text{собс}}}{I_{C\Sigma}} \leq \frac{1}{1 + \sqrt{1 + \frac{(K_{\text{отс}} K_{\text{неп}} K_{\text{ч.мин}})^2}{2}}}. \quad (3)$$

Из (2) и (3) можно видеть, что при больших значениях коэффициента  $K_{пер}$  в (1) область применения защиты значительно уменьшается. В частности, при  $K_{отс} = 1,2$ ,  $K_{пер} = 5$  и  $K_{ч.мин} = 1,5$  ТЗНП в сети с изолированной нейтралью можно применить на присоединениях с  $I_{C_{собс}^*} \leq 0,1$ .

Сформулированы условия применимости ТЗНП относительного замера:

$$1 - I_{C1^*} \geq K_{отс} I_{C2^*}; \quad (4)$$

$$1 - I_{C2^*} \geq K_{отс} I_{C1^*}. \quad (5)$$

где  $I_{C1^*} > I_{C2^*}$  - два наибольших значения собственных емкостных токов (в о.е.) присоединений защищаемого объекта;

На основе статистической обработки и анализа данных по электрическим сетям 6-10 кВ систем промышленного и городского электроснабжения, включающих 446 центров питания (ЦП - секции 6-10 кВ ГРУ ТЭЦ и ГПП), 494 распределительные подстанции (РП, ЦРП, РТП) и 1113 трансформаторных подстанций (ТП), определены распределения значений  $I_{C_{собс}^*} = I_{C_{собс}} / I_{C\Sigma}$ , определяющие возможность применения ТЗНП на указанных объектах рассматриваемых сетей (рис. 1).

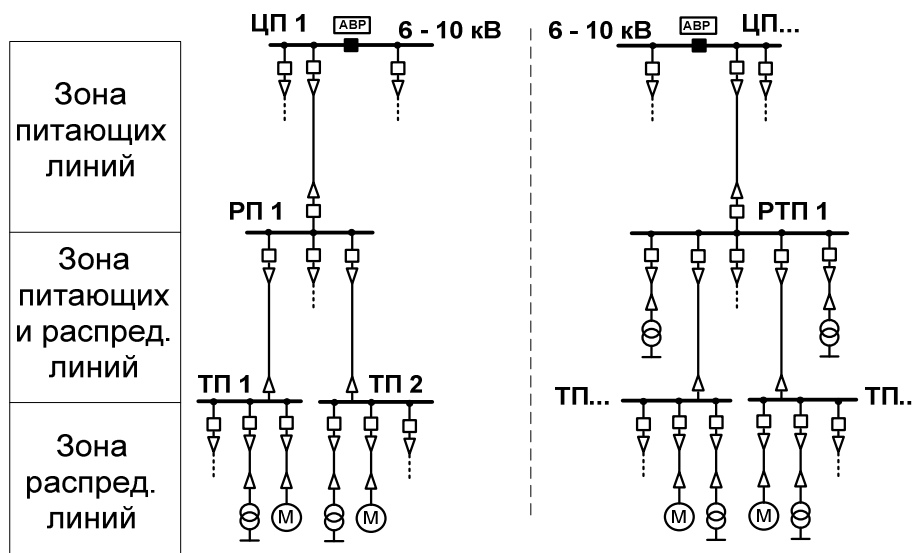


Рис. 1. Обобщенная схема электрической кабельной сети 6 – 10 кВ системы промышленного электроснабжения

На основе полученных распределений  $I_{C_{собс}^*}$  установлено, что для ТЭЦ и ГПП  $\sim 95 - 97 \%$  присоединений имеют  $I_{C_{собс}^*max} \leq 0,35$ , для РП (РТП, ЦРП) -  $I_{C_{собс}^*max} \leq 0,2$ , для ТП -  $I_{C_{собс}^*max} \leq 0,15$  (например, рис. 2).

С использованием указанных распределений показано также, что обеспечить условия селективности и применимости (2) и (3) на ТЭЦ для ТЗНП абсолютного замера с ИОТ на электромеханической базе ( $K_{пер} = 4-5$ ) можно примерно на 93,7% присоединений, с ИОТ на микроэлектронной и микропроцессорной базе ( $K_{пер} = 2-2,5$ ) - примерно на 97,2% присоединений (рис. 2, а). Для ГПП эти оценки составляют приблизительно 72,8% и 85,6% (рис. 2, б). На тех присоединениях, где нельзя применить ТЗНП абсолютного замера должна применяться ТНЗНП.



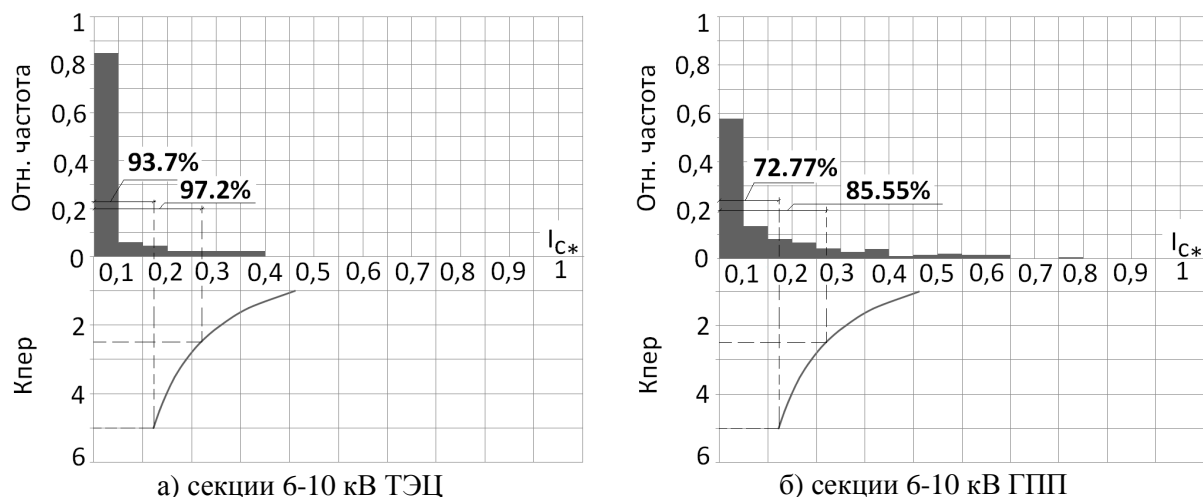


Рис. 2. Области применения ТЗНП абсолютного замера на различных типах ЦП кабельных сетей 6-10 кВ

На рис. 3 показаны построенные по (4) и (5) области применимости ТЗНП относительного замера. Можно видеть, что при указанных выше значениях  $I_{C\text{собс}*\text{max}}$  условие применимости выполняется для всех типов объектов сетей 6-10 кВ.

Определены диапазоны изменения, средние и предельные значения параметров кабельных и воздушных линий сетей 6-10 кВ (длины, сечения), влияющие на значения переходных токов и напряжений при ОЗЗ и учитываемые при определении параметров и характеристик переходных токов при ОЗЗ.

Несрабатывания ТНЗНП при внешних ОЗЗ принято обеспечивать только за счет направленности действия защиты и соответствующего выбора угла максимальной чувствительности  $\varphi_{p,m.ч}$  угловой характеристики срабатывания. При этом применимость ТНЗНП при любых значениях  $I_{C\text{собс}*$  ограничивается только ее чувствительностью по первичному току. Влияние электромагнитных переходных процессов при дуговых ОЗЗ на эффективность функционирования ТЗНП разработчиками и проектировщиками, как правило, не учитывается.

Исследования эффективности функционирования различных исполнений ТЗНП и ТНЗНП в переходных режимах при дуговых перемежающихся ОЗЗ в сетях 6-10 кВ, позволяющие уточнить рассматриваемые выше области применимости указанных защит, ранее не проводились. Для решения данной задачи необходимо исследование параметров переходных токов при ОЗЗ, влияющих на функционирование ТЗНП и ТНЗНП.

**Вторая глава** посвящена исследованиям параметров переходных процессов при ОЗЗ, влияющих на функционирование ТЗНП и ТНЗНП в сетях 6-10 кВ с изолированной нейтралью и с высокоомным заземлением нейтрали через резистор.

Наиболее эффективным методом исследования электромагнитных переходных процессов при ОЗЗ представляется сочетание аналитических методов решения рассматриваемой задачи на основе упрощенных моделей электрической сети и метода имитационного моделирования на ЭВМ.

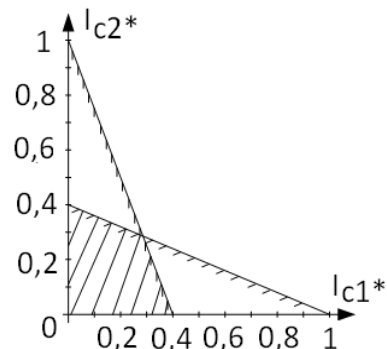


Рис. 3. Области применения ТЗНП относительного замера при  $K_{омс} = 2,5$

Аналитическое решение можно получить только для упрощенной схемы замещения сети 6-10 кВ. Известно аналитическое решение уравнений переходного процесса при ОЗЗ для двухчастотной схемы замещения по рис. 4, полученное с использованием метода симметричных составляющих (Шуин В.А.). Решение позволяет получить только ток и напряжение нулевой последовательности, тогда как для некоторых задач необходимо знать и их фазные составляющие.

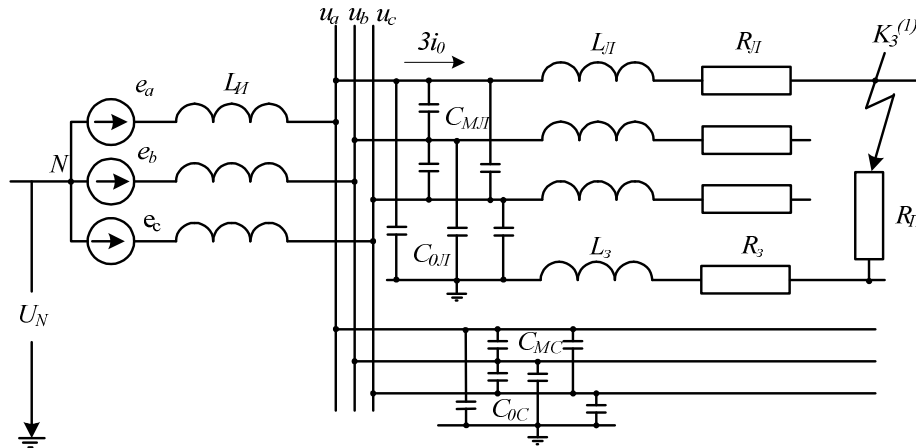
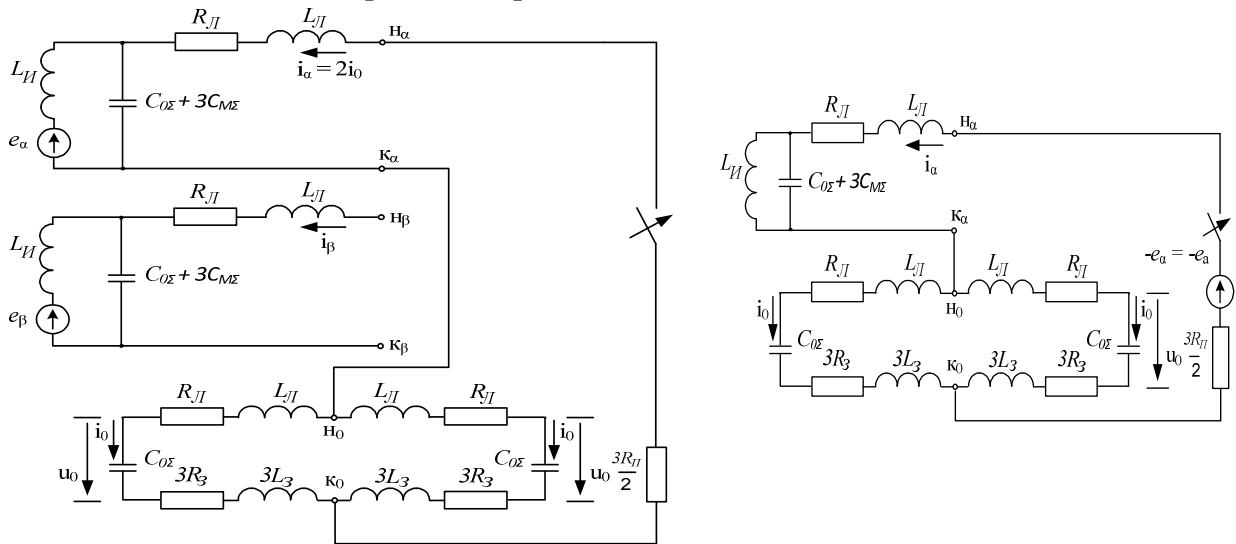


Рис. 4. Двухчастотная схема замещения для исследования переходных процессов при ОЗЗ в сети 6 – 10 кВ

Для схемы замещения по рис. 4 получено аналитическое решение уравнений переходного процесса при ОЗЗ в  $\alpha$ ,  $\beta$ , 0-составляющих, позволяющее вычислять не только составляющие нулевой последовательности, но и фазные составляющие токов и напряжений (рис. 5).



а) полная комплексная схема замещения

б) упрощенная схема замещения для расчета свободных составляющих

Рис. 5. Схемы замещения сети 6-10 кВ в  $\alpha$ ,  $\beta$ , 0 – составляющих для расчета переходного процесса при ОЗЗ на фазе  $a$

Из схемы замещения рис. 5, б, для составляющих нулевой последовательности напряжения на шинах и тока в месте повреждения в дополнительном режиме в операторной форме можно получить:

$$U_{0\partial on}(p) = E_m \frac{1}{L_1 C_1} \frac{(\omega \cos \varphi + p \sin \varphi) \left( p^2 + \frac{1}{L_2 C_2} \right)}{(p^2 + \omega^2) \Delta(p)}; \quad (6)$$

$$I_{0\partial on}(p) = p C_{0\Sigma} U_{0\partial on}(p) = p C_{0\Sigma} E_m \frac{1}{L_1 C_1} \frac{(\omega \cos \varphi + p \sin \varphi) \left( p^2 + \frac{1}{L_2 C_2} \right)}{(p^2 + \omega^2) \Delta(p)}; \quad (7)$$

$$\Delta(p) = p^4 + \frac{R_1}{L_1} p^3 + \left( \frac{C_1 + C_2}{L_1 C_1 C_2} + \frac{1}{L_2 C_2} \right) p^2 + \frac{R_1}{L_1} \frac{1}{L_2 C_2} p + \frac{1}{L_1 C_1 L_2 C_2}, \quad (8)$$

где  $L_2 = L_{II}$ ;  $C_1 = 2C_{0\Sigma}$ ;  $C_2 = C_{0\Sigma} + 3C_{M\Sigma}$ ;  $R_1 = \frac{3R_{II} + 3R_3 + 3R_{II}}{2}$ .

Частоты и постоянные затухания свободных разрядных и зарядных составляющих тока и напряжения нулевой последовательности определяются из приближенного решения уравнения  $\Delta(p) = 0$ .

$$\omega_p \approx \frac{1}{\sqrt{2}} \sqrt{\frac{C_1 + C_2}{L_1 C_1 C_2} + \frac{1}{L_2 C_2} + \sqrt{\left( \frac{C_1 + C_2}{L_1 C_1 C_2} \right)^2 + \left( \frac{1}{L_2 C_2} \right)^2 + \left( \frac{2(C_1 + C_2)}{C_2} - 4 \right) \cdot \frac{1}{L_1 C_1 L_2 C_2}}}; \quad (9)$$

$$\omega_3 \approx \frac{1}{\sqrt{2}} \sqrt{\frac{C_1 + C_2}{L_1 C_1 C_2} + \frac{1}{L_2 C_2} - \sqrt{\left( \frac{C_1 + C_2}{L_1 C_1 C_2} \right)^2 + \left( \frac{1}{L_2 C_2} \right)^2 + \left( \frac{2(C_1 + C_2)}{C_2} - 4 \right) \cdot \frac{1}{L_1 C_1 L_2 C_2}}}; \quad (10)$$

$$\delta_p \approx \frac{R_1}{L_1} \frac{\omega_p^2 - \frac{1}{L_2 C_2}}{2 \left( 2\omega_p^2 - \frac{1}{L_2 C_2} - \frac{C_1 + C_2}{L_1 C_1 C_2} \right)}; \quad (11)$$

$$\delta_3 \approx \frac{R_1}{L_1} \frac{\omega_3^2 - \frac{1}{L_2 C_2}}{2 \left( 2\omega_3^2 - \frac{1}{L_2 C_2} - \frac{C_1 + C_2}{L_1 C_1 C_2} \right)}. \quad (12)$$

Зная корни характеристического уравнения  $\Delta(p) = 0$  с использованием теоремы разложения Хэвисайда из (1) при нулевых начальных условиях для напряжения последовательности могут быть получены оригиналы функции  $u_0(p)$ , т.е.  $u_0(t)$ . При нулевых начальных условиях  $u_N(p) = 0$  получим:

$$u_0(t) = u_{0\partial on}(t) \approx E_m \sin(\omega t + \varphi) - U_{mp} e^{-\delta_p t} \sin(\omega_p t + \varphi_p) - U_{m3} e^{-\delta_3 t} \sin(\omega_3 t + \varphi_3); \quad (13)$$

$$U_{mp} = E_m \frac{\frac{1}{L_1 C_1} - \omega_3^2}{\omega_p^2 - \omega_3^2} \frac{\sqrt{\omega^2 \cos^2 \varphi + \omega_p^2 \sin^2 \varphi}}{\omega_p}; \quad (14)$$

$$U_{m3} = E_m \frac{\frac{1}{L_1 C_1} - \omega_p^2}{\omega_3^2 - \omega_p^2} \frac{\sqrt{\omega^2 \cos^2 \varphi + \omega_3^2 \sin^2 \varphi}}{\omega_3}, \quad (15)$$

где  $\operatorname{tg} \varphi_p = \frac{\omega_p \sin \varphi}{\omega \cos \varphi + \delta_p \sin \varphi}$ ;  $\operatorname{tg} \varphi_3 = \frac{\omega_3 \sin \varphi}{\omega \cos \varphi + \delta_3 \sin \varphi}$ .

Ток нулевой последовательности в месте ОЗЗ определяется дифференцированием уравнения (13):

$$i_0(t) = -C_{0\Sigma} \frac{du_0}{dt}; \quad (16)$$

$$3i_0 = 3C_{0\Sigma} U_m \cos(\omega t + \varphi) + I_{m\beta} e^{-\delta_\beta t} \cos(\omega_\beta t + \theta_\beta) + I_{m\alpha} e^{-\delta_\alpha t} \cos(\omega_\alpha t + \theta_\alpha); \quad (17)$$

$$I_{m\beta} = -3C_{0\Sigma} U_m \omega_\beta \frac{\frac{1}{L_1 C_1} - \omega_\alpha^2}{\omega_\beta^2 - \omega_\alpha^2} \sqrt{\frac{\omega^2 \cos^2 \varphi + \omega_\beta^2 \sin^2 \varphi}{\omega_\beta^2 + \delta_\beta^2}}; \quad (18)$$

$$I_{m\alpha} = -3C_{0\Sigma} U_m \omega_\alpha \frac{\frac{1}{L_1 C_1} - \omega_\beta^2}{\omega_\alpha^2 - \omega_\beta^2} \sqrt{\frac{\omega^2 \cos^2 \varphi + \omega_\alpha^2 \sin^2 \varphi}{\omega_\alpha^2 + \delta_\alpha^2}}, \quad (19)$$

где  $\theta_{\beta,\alpha} = \varphi_{\beta,\alpha} + \arctg \frac{\delta_{\beta,\alpha}}{\omega_{\beta,\alpha}}$ .

Аналогичным образом получены решения для составляющих нулевой последовательности тока и напряжения при ненулевых начальных условиях ( $u_N(p) \neq 0$ ) и для  $\alpha$ -составляющих напряжения и тока.

Сравнение аналитического решения по уравнениям (13) и (17) с результатами расчета составляющих  $i_0(t)$  и  $u_0(t)$ , выполненное в системе моделирования Matlab на математической модели сети 6-10 кВ, учитывающей распределенный характер параметров линии (см. ниже), показало, что погрешности аналитического решения, за исключением случая ОЗЗ вблизи шин, не превышает 10-20%, что приемлемо для приближенных оценок параметров переходных токов (например, рис. 6).

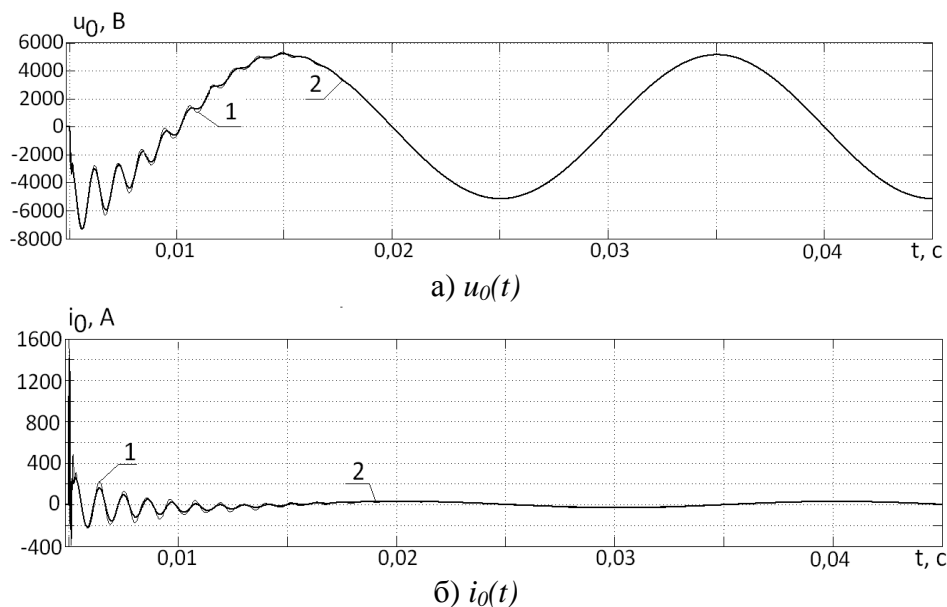


Рис. 6. Сравнение результатов аналитического расчета  $i_0(t)$  и  $u_0(t)$  с результатами моделирования в системе Matlab: 1 – сигнал, полученный на модели в Matlab; 2 – сигнал, полученный на основе аналитического решения в  $\alpha$ ,  $\beta$ , 0-составляющих

Для получения более точных решений для  $i_0(t)$  и  $u_0(t)$  применялось моделирование на ЭВМ в системах Mathcad и Matlab с использованием схем замещения сети, учитывающей распределенный характер параметров линий.

Для моделирования с применением системы Mathcad разработана математическая модель сети 6-10 кВ по схеме замещения на рис. 7 в форме непрерывно-дискретных дифференциальных уравнений 1-го порядка.

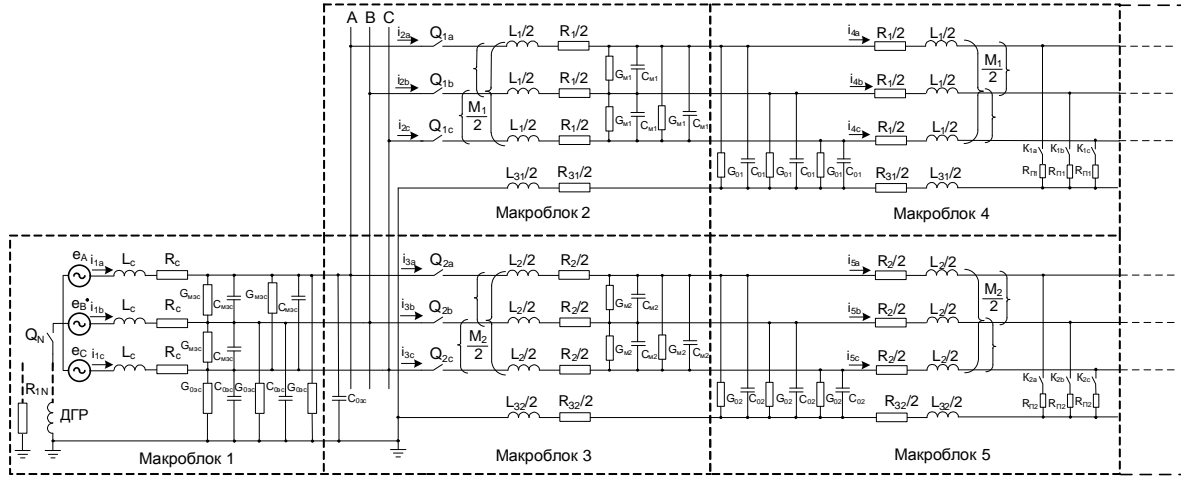


Рис. 7. Трехфазная схема замещения сети 6-10 кВ с учетом распределенного характера параметров линии

$$\frac{d}{dt}[I_L] = [L_Q]^{-1} \{ [Q_E] \cdot [E] - [Q_U] \cdot [U_C] - [R_Q] \cdot [I_L] \}; \quad (20)$$

$$\frac{d}{dt}[U_C] = [C]^{-1} \{ [H] \cdot [I_L] - [G] \cdot [U_C] \}, \quad (21)$$

где  $[I_L] = [i_{1a} i_{1b} i_{1c} i_{2a} i_{2b} i_{2c} i_{3a} i_{3b} i_{3c} i_{4a} i_{4b} i_{4c} i_{5a} i_{5b} i_{5c}]^T$  - вектор индуктивных токов;  $[U_C] = [u_{1a} u_{1b} u_{1c} u_{2a} u_{2b} u_{2c} u_{3a} u_{3b} u_{3c} 0 0 0 0 0 0]^T$  - вектор фазных напряжений на емкостях  $C_{0эс}$ ,  $C_{01}$ ,  $C_{02}$  (для макроблоков 4 и 5 напряжения на емкостях принимаются равными нулю);  $[E] = [e_a e_b e_c u_{1a} u_{1b} u_{1c} u_{1a} u_{1b} u_{1c} u_{2a} u_{2b} u_{2c} u_{3a} u_{3b} u_{3c}]^T$  - вектор ЭДС и напряжений источников (питающих напряжений) макроблоков;

$$[L_Q] = \begin{bmatrix} L_{Q11} & L_{Q12} & L_{Q13} & L_{Q14} & L_{Q15} \\ L_{Q21} & L_{Q22} & L_{Q23} & L_{Q24} & L_{Q25} \\ L_{Q31} & L_{Q32} & L_{Q33} & L_{Q34} & L_{Q35} \\ L_{Q41} & L_{Q42} & L_{Q43} & L_{Q44} & L_{Q45} \\ L_{Q51} & L_{Q52} & L_{Q53} & L_{Q54} & L_{Q55} \end{bmatrix}; [R_Q] = \begin{bmatrix} R_{Q11} & R_{Q12} & R_{Q13} & R_{Q14} & R_{Q15} \\ R_{Q21} & R_{Q22} & R_{Q23} & R_{Q24} & R_{Q25} \\ R_{Q31} & R_{Q32} & R_{Q33} & R_{Q34} & R_{Q35} \\ R_{Q41} & R_{Q42} & R_{Q43} & R_{Q44} & R_{Q45} \\ R_{Q51} & R_{Q52} & R_{Q53} & R_{Q54} & R_{Q55} \end{bmatrix} \quad - \text{соответст-}$$

венно матрицы индуктивностей и активных сопротивлений, параметры которых дискретно зависят от состояния коммутационных элементов (выключателей ли-

ний);  $[C] = \begin{bmatrix} C_{11} & 0 & 0 \\ 0 & C_{22} & 0 \\ 0 & 0 & C_{33} \end{bmatrix}$ ;  $[G] = \begin{bmatrix} G_{11} & 0 & 0 \\ 0 & G_{22} & 0 \\ 0 & 0 & G_{33} \end{bmatrix}$  - матрицы емкостей и активных прово-

димостей;  $[Q_E]$ ,  $[Q_U]$  - матрицы, учитывающие состояния коммутационных элементов и режим заземления нейтрали трехфазных источников;  $[H]$  - матрица связи выходных и входных токов  $LR$ -многополюсников (матрица инцидентий).

Преимущество разработанной модели сети в форме уравнений Коши в том, что она подходит для вычисления стандартными программами и решения систем дифференциальных уравнений 1-го порядка.

Моделирование в системе Matlab обеспечивает дополнительные возможности для исследования параметров переходных токов при ОЗЗ за счет возможностей подключения виртуальных измерительных приборов, средств визуального наблюдения за процессами и обработки результатов измерений, а также возможность моделирования системы «Электрическая сеть – ТЗНП (ТНЗНП)».

Основными параметрами, влияющими на динамическую устойчивость функционирования ТЗНП и ТНЗНП, являются частоты и амплитуды переходных токов и напряжений, их фазные соотношения, а также интегральные (среднеквадратичные и средневыпрямленные) значения переходных токов при дуговых прерывистых ОЗЗ.

На основе аналитического решения были получены приближенные оценки указанных параметров и их зависимости от основных влияющих факторов (суммарный емкостный ток сети  $I_{c\Sigma}$ , индуктивность источника питания, удаленность места ОЗЗ от шин источника питания).

Аналитические расчеты, проведенные моделированием на ЭВМ, показали, что при дуговых перемежающихся ОЗЗ среднееквадратичное (эффективное) и средневыпрямленное значения контролируемого тока на интервале времени срабатывания защиты может увеличиваться 10...15 раз по сравнению со значениями в установившемся режиме замыкания, что является основной причиной необходимости значительного «загрубления» большинства исполнений ТЗНП, ограничения их чувствительности и области возможного применения (рис. 8).

Из рис. 8 также видно, что к большему увеличению приводит дуговое перемежающееся ОЗЗ по теории В. Петерсена, наиболее вероятное в начальной стадии развития повреждения изоляции.

Существенное уменьшение влияния переходного процесса на функционирование ТЗНП может быть достигнуто за счет применения фильтров низких частот (ФНЧ). Оптимальными следует считать ФНЧ с такой частотой среза  $f_c$ , при которой интегральное значение тока в переходном режиме на интервале времени срабатывания защиты равно соответствующему значению в установившемся режиме ОЗЗ (при этом  $K_{пер}$  в (1)  $\sim 1$ ). Расчеты на моделях сетей 6-10 кВ при варьировании их параметров показали, что для получения значений  $K_{пер} \rightarrow 1$  необходимо применение ФНЧ с  $f_c=300$  Гц для ТЗНП, реагирующих на среднееквадратичное значение тока, и  $f_c=500$  Гц - для ТЗНП, реагирующих на средневыпрямленное значение.

Исследования на математических моделях показали также, что в режиме ОЗЗ возможны искажения фазных соотношений между током и напряжением нулевой последовательности промышленной частоты. Применение в цепях тока и напряжения ТНЗНП полосовых фильтров, выделяющих составляющие с частотой 50 Гц, в принципе обеспечивает сохранение правильных фазных соотношений между контролируемым напряжением и током нулевой последовательности как при однократных пробоях изоляции, переходящих в устойчивое ОЗЗ, так и при дуговых перемежающихся замыканиях (например, рис.9).

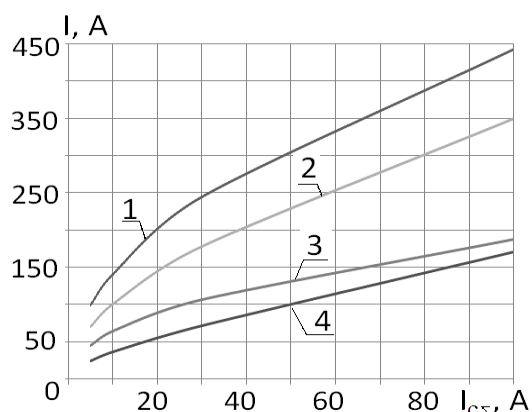


Рис. 8. Зависимости интегральных значений переходного тока от суммарного емкостного тока кабельной сети 6 кВ при дуговом перемежающемся ОЗЗ ( $l_z = 1$  км,  $\varphi = 90^\circ$ ):

- 1 – среднееквадратичное значение тока (процесс по теории В. Петерсена);
- 2 – среднееквадратичное значение тока (процесс по теории Дж. Петерса и Х. Слепяна);
- 3 – средневыпрямленное значение тока (процесс по теории В. Петерсена);
- 4 – средневыпрямленное значение тока (процесс по теории Дж. Петерса и Х. Слепяна)

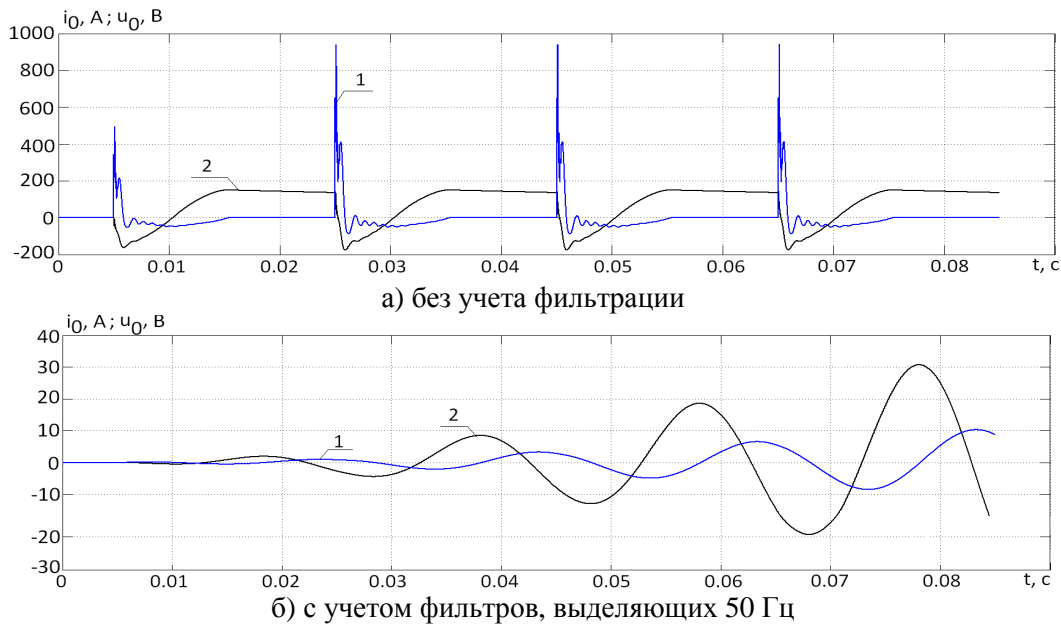


Рис. 9. Осциллограммы тока (1) и напряжения (2) нулевой последовательности для сети с изолированной нейтралью при перемежающемся замыкании на землю по теории Петерса и Слепяна

Степень влияния переходных процессов при ОЗЗ на работу ТЗНП и ТНЗНП зависит от особенностей схем и алгоритмов формирования сравниваемых величин и алгоритмов их сравнения в конкретных исполнениях указанных защит. Для получения более точных оценок влияния электромагнитных переходных процессов при ОЗЗ на работу ТЗНП и ТНЗНП и разработки способов и средств повышения динамической устойчивости функционирования необходимы исследования на моделях или реальных устройствах защиты конкретных исполнений ТЗНП и ТНЗНП.

**В третьей главе** приведены результаты исследований динамических режимов функционирования различных исполнений ТЗНП и ТНЗНП методами математического и физико-математического моделирования.

Разработана методика физико-математического моделирования динамических режимов функционирования ТЗНП и ТНЗНП с применением тестовых сигналов, полученных на математической модели в системе Matlab с пакетом расширения Simulink и преобразованных в формат COMTRADE-осциллограмм для устройства типа РЕТОМ (рис. 10).

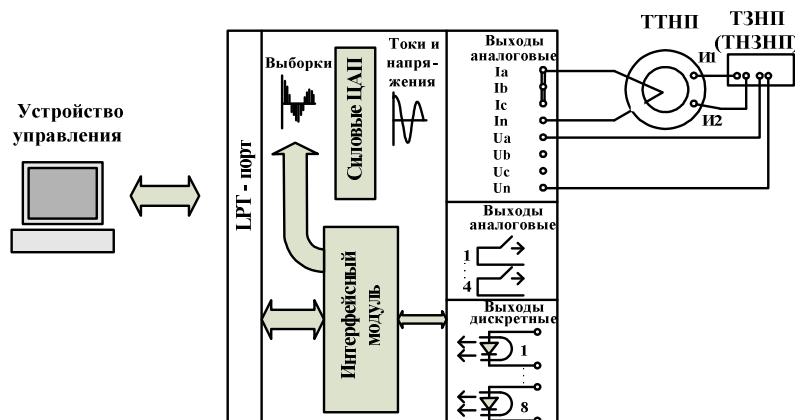


Рис. 10. Структурная схема системы для физико-математического моделирования динамических режимов функционирования ТЗНП и ТНЗНП с использованием программно-аппаратного комплекса типа РЕТОМ

Разработана методика моделирования в системе MATLAB дуговых прерывистых ОЗЗ в сетях 6-10 кВ с различными режимами заземления нейтрали для исследования их влияния на динамическую устойчивость функционирования ТЗНП и ТНЗНП. Достоверность результатов, полученных с использованием разработанной модели сети 6 - 10 кВ и предложенной методики, подтверждается хорошим совпадением оценок перенапряжений на неповрежденных фазах сети при дуговых прерывистых ОЗЗ на модели с результатами, полученным теоретически или экспериментально другими исследователями (Беляков Н.Н., Лихачев Ф.А. и др.).

С использованием модели сети и методики моделирования дуговых прерывистых ОЗЗ в соответствии с теориями В. Петерсена и Дж. Петерса и Х. Слепяна в системе MATLAB создан банк тестовых сигналов, представленных в формате COMTRADE-осциллограмм, для исследования влияния электромагнитных переходных процессов при указанных повреждениях на устойчивость функционирования при внешних и внутренних ОЗЗ различных исполнений ТЗНП и ТНЗНП.

Для определения минимальных значений коэффициента  $K_{пер}$ , обеспечивающих устойчивость несрабатываний ТЗНП при внешних дуговых перемежающихся ОЗЗ, по выражению (1) при  $K_{пер} = 1$  определялся минимальный ток срабатывания  $I_{0\text{ с.з. мин}}$ , затем на вход ТЗНП подавался расчетный тестовый сигнал общей длительностью ~1 с, и ток срабатывания ТЗНП увеличивался до обеспечения устойчивых несрабатываний защиты (например, рис. 11).

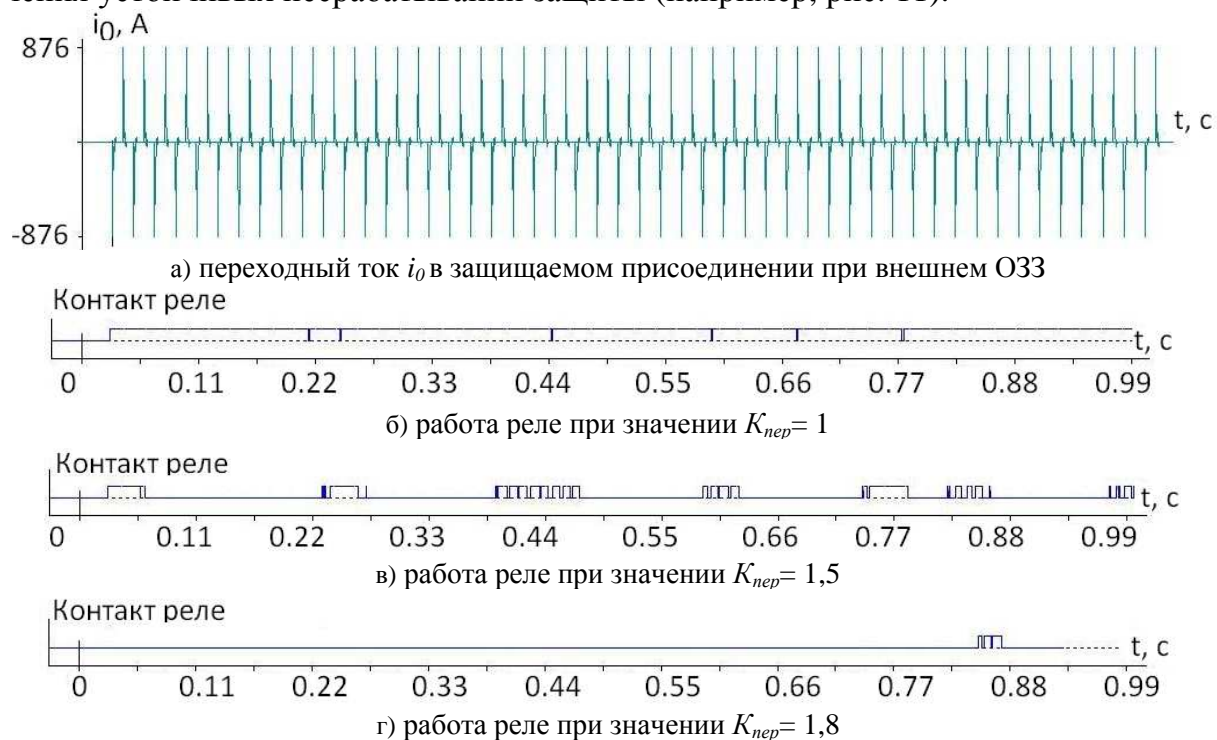


Рис. 11. Осциллограммы работы ТЗНП с ИОТ на базе электромеханического реле типа РТ-40/0,6 при дуговом прерывистом ОЗЗ в сети с изолированной нейтралью

Расчетное значение  $K_{пер}$ , обеспечивающее устойчивые несрабатывания ТЗНП, определялось по формуле:

$$K_{пер} = \frac{I_{0\text{ с.з. }}}{I_{0\text{ с.з. мин}}} . \quad (22)$$



На основе экспериментальных исследований, проведенных методом физико-математического моделирования исследований динамических режимов функционирования ТЗНП, установлено, что рекомендуемые существующими методиками расчета уставок токовых защит электрических сетей 6 - 10 кВ значения коэффициента  $K_{пер}$ , учитывающие влияние электромагнитных переходных процессов на функционирование защиты при дуговых прерывистых ОЗЗ, завышены, что приводит к необходимому снижению ее чувствительности при устойчивых замыканиях и ограничению области применения этих защит (табл. 1).

Таблица 1. Результаты оценки условий устойчивости несрабатываний различных исполнений ТЗНП при внешних дуговых прерывистых ОЗЗ в сети с изолированной нейтралью

Тип ИОТ ТЗНП	Значения $K_{пер}$	
	По существующей методике расчета	Полученные на основе исследований
Реле РТ-40/0,2 (параллельное соединение обмоток)	4-5	~1,5
Реле РТ-40/0,2 (последовательное соединение обмоток)	4-5	~1,5
Реле РТ-40/0,6 (параллельное соединение обмоток)	4-5	1,5-2
Реле РТ-40/0,6 (последовательное соединение обмоток)	4-5	1,5-2
РТЗ-50 (диапазон уставок d)	3-3,5	1,5-2
РТЗ-51	2-2,5	~1
SPAC 801.01	2-2,5	0,92 – 2
БМРЗ-100	2-2,5	0,7 – 1,05
Micom P145	2-2,5	0,7 – 1,3

Из табл. 1 можно видеть, что значения коэффициента  $K_{пер}$  для ТЗНП с ИОТ на электромеханической, электронной и микроэлектронной элементной базе могут быть уменьшены в 1,5 – 3,0 раза по сравнению с рекомендуемыми современными методиками расчета и проектирования указанных защит. Значения коэффициента  $K_{пер}$  для цифровых ТЗНП в микропроцессорных терминалах различных фирм-изготовителей (SPAC 800, Сириус ВЛ, БМРЗ 100, Micom P140 и др.) лежат в пределах 1 – 2 по сравнению с рекомендуемыми значениями 2 – 2,5, что можно объяснить различными алгоритмами их функционирования.

Исследовано влияние режимов заземления нейтрали сетей 6-10 кВ на динамическую устойчивость функционирования ТЗНП.

Из данных, приведенных в табл. 2, можно видеть, что высокоомное заземление нейтрали сети через резистор, как и следовало ожидать, уменьшает влияние дуговых прерывистых ОЗЗ на динамическую устойчивость функционирования ТЗНП: практически это влияние следует учитывать только для ТЗНП с электромеханическими реле типа РТ-40/0,6 и выше. Резонансное заземление нейтрали практически полностью исключает влияние электромагнитных переходных процессов при дуговых прерывистых ОЗЗ на функционирование ТЗНП. Однако при достаточно больших расстройках компенсации, возможных в эксплуатации, частота повторных пробоев изоляции при дуговых прерывистых ОЗЗ может возрастать, поэтому для исключения излишних срабатываний ТЗНП в этих случаях целесообразно принимать значения коэффициента  $K_{пер}$  такими же, как и для сети с высокоомным заземлением нейтрали через резистор.

Таблица 2. Результаты оценки влияния режима заземления нейтрали сети на устойчивость несрабатываний различных исполнений ТЗНП при внешних дуговых перемежающихся ОЗЗ

Тип ИОТ ТЗНП	Значения $K_{пер}$		
	Изолированная нейтраль	Высокоомное заземление нейтрали	Резонансное заземление нейтрали
Реле РТ-40/0,2 (параллельное соединение обмоток)	~1,5	< 1	< 1
Реле РТ-40/0,2 (последовательное соединение обмоток)	~1,5	< 1	< 1
Реле РТ-40/0,6 (параллельное соединение обмоток)	1,5-2	1,5	~1
Реле РТ-40/0,6 (последовательное соединение обмоток)	1,5-2	1,5	~1
РТЗ-50 (диапазон уставок d)	1,5-2	1,65	~1
РТЗ-51	~1	~1	~1
Микропроцессорные защиты SPAC 801.01, «Сириус-Л», БМРЗ-100	0, 7 – 2	< 1	< 1

Экспериментальные исследования ТНЗНП при дуговых прерывистых ОЗЗ были выполнены для защиты тип ЗЗП-1М и функции чувствительной ТНЗНП (ЧЗЗ) терминала MiCOM P145. Проведенные исследования подтвердили возможность излишних срабатываний направленных защит при внешних прерывистых ОЗЗ и отказы срабатывания при внутренних ОЗЗ.

Возможность отказов функционирования защиты ЗЗП-1М при дуговых прерывистых ОЗЗ подтверждена также исследованиями на ее математической модели.

Защита типа ЗЗП-1М реализует только один из нескольких возможных способов выполнения ТНЗНП (с использованием фазочувствительной схемы на транзисторах). Для исследования других способов выполнения ТНЗНП в системе Matlab были разработаны математические модели измерительных органов направления мощности (рис. 13), основанные на сравнении двух электрических величин

$$\dot{E}_1 = k_U \dot{U} + k_I \dot{I}; \quad (23)$$

$$\dot{E}_2 = k_U \dot{U} - k_I \dot{I} \quad (24)$$

по абсолютному значению

$$E_1 > E_2 \quad (25)$$

и по фазе

$$\varphi_1 < \varphi' = (\dot{E}_1 \hat{\dot{E}}_2) < \varphi_2 \quad (26)$$

где  $\varphi' = (\dot{E}_1 \hat{\dot{E}}_2)$  - угол, на который величина  $\dot{E}_2$  отстает от величины  $\dot{E}_1$ ;  $\varphi_1$ ,  $\varphi_2$  - заданные углы.

Исследования на данных моделях подтвердили возможность излишних срабатываний указанных защит при дуговых прерывистых ОЗЗ (например, рис. 14). Из осциллограмм рис. 14 видно, что при внешних ОЗЗ (как при однократном пробое изоляции, так и при дуговом прерывистом замыкании) на интервале времени существования токов переходного процесса в реагирующем органе возможно появление сигнала положительной полярности, который может привести к излишним срабатываниям защиты.

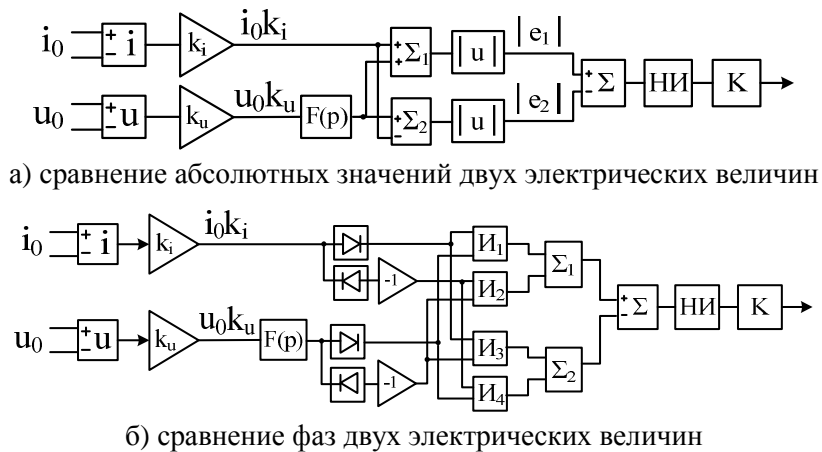


Рис. 13. Функционально-логическая схема органа направления мощности  
НИ - нуль-индикатор, К - реле

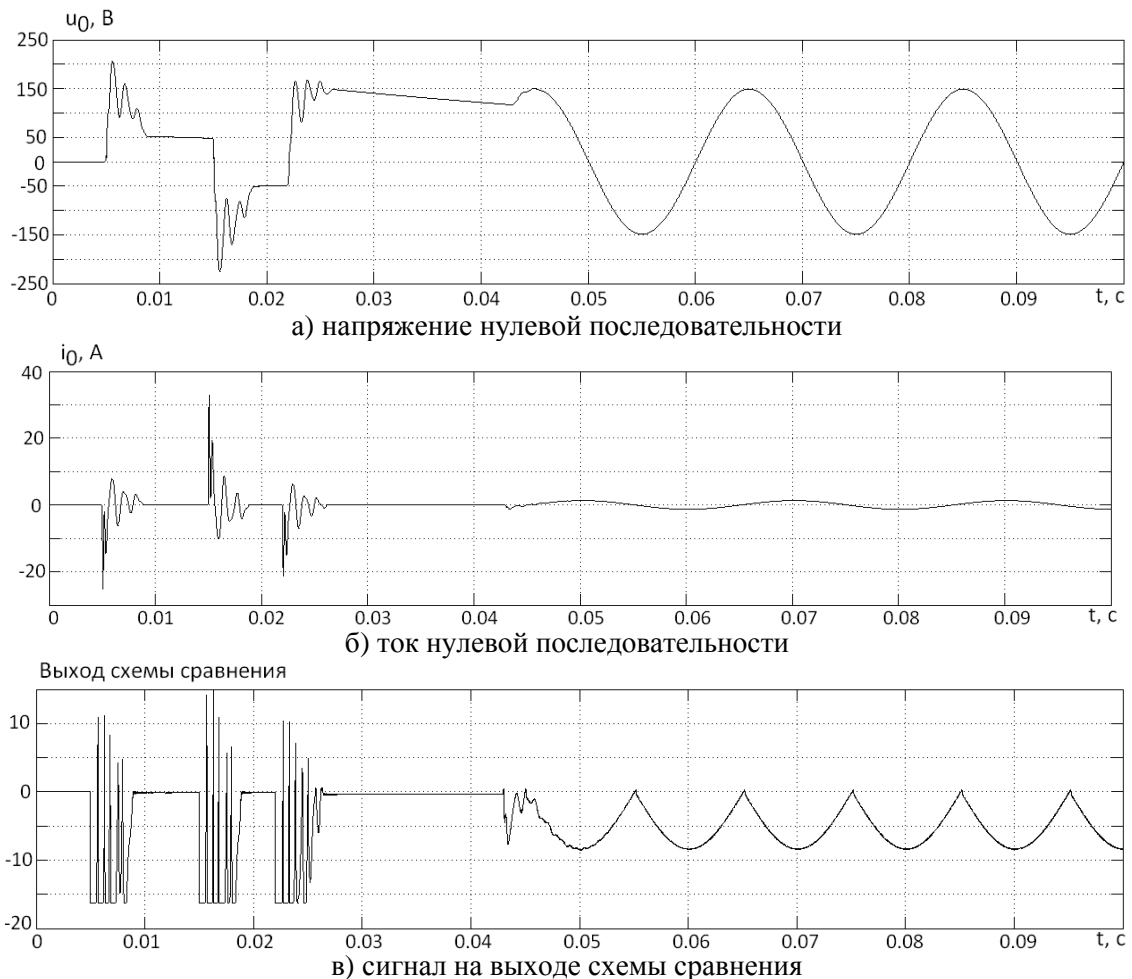


Рис. 14. Осциллограммы, описывающие работу органа направления мощности, основанного на сравнении абсолютных значений двух электрических величин, при внешнем дуговом прерывистом ОЗЗ

**В четвертой главе** приведены результаты исследований и разработки алгоритмов цифровых токовых и токовых направленных защит от ОЗЗ, обеспечивающих повышение динамической устойчивости функционирования при дуговых замыканиях на землю.

В системе моделирования MATLAB разработана комплексная математическая модель «Электрическая сеть – ТЗНП (ТНЗНП)» для исследования цифровых алгоритмов функционирования цифровых ТЗНП и ТНЗНП. С использованием этой модели показано, что при отсутствии предварительной аналоговой частотной фильтрации замер цифрового измерительного органа тока, реагирующего на среднеквадратичное или средневыпрямленное значение, при используемом в современных исполнениях микропроцессорных защит числе выборок ( $N = 24 \dots 80$  за период промышленной частоты) может изменяться в зависимости от значения  $N$  и временного сдвига между первой выборкой АЦП после пробоя изоляции по отношению к моменту возникновения ОЗЗ. Поэтому применяемые в настоящее время в микропроцессорных защитах алгоритмы ТЗНП не всегда могут обеспечить высокую устойчивость функционирования как при внешних, так и при внутренних дуговых прерывистых ОЗЗ, что подтверждается экспериментальными исследованиями функций ТЗНП ряда микропроцессорных терминалов.

Показано, что для обеспечения устойчивости замера цифровыми измерительными органами тока среднеквадратичного или средневыпрямленного значения тока в режиме переходного процесса при ОЗЗ в сетях 6-10 кВ минимальная частота дискретизации при максимальной частоте переходных токов  $f_{max} = 30$  Гц (получено при исследованиях переходных процессов) в соответствии с теоремой Котельникова должна быть не меньше, чем 60 кГц (1200 выборок за период промышленной частоты). Практически, для обеспечения требуемой точности замера частоту выборок необходимо увеличить в несколько раз, что неприемлемо для микропроцессорных защит. В связи с этим, в цифровых ТЗНП и ТНЗНП должна применяться предварительная аналоговая частотная фильтрация входного сигнала.

Сформулированы требования и определены параметры входного аналогового RC-фильтра 1-го порядка, обеспечивающего пропускание сигналов (с допустимым затуханием), необходимых для работы как ТЗНП и ТНЗНП, так и защит, основанных на использовании высших гармоник или электрических величин переходного процесса, а также приемлемую степень затухания высокочастотных составляющих переходного процесса и практически исключая влияние числа выборок  $N$  и временного сдвига первой выборки на замер цифрового ИОТ в переходном режиме ОЗЗ. Показано, что для выполнения сформулированных требований RC-фильтр должен иметь постоянную времени порядка  $0,5 \dots 1,0$  мс.

Для обеспечения оптимальных в смысле динамической устойчивости функционирования при внешних дуговых прерывистых и внутренних устойчивых ОЗЗ значений параметра  $K_{пер} \sim 1$  предварительная аналоговая частотная фильтрация должна быть дополнена цифровой фильтрацией ФНЧ с частотой среза  $\sim 1000$  Гц. Сформулированы требования к чувствительности цифровых ТЗНП при внутренних дуговых прерывистых ОЗЗ: способность фиксировать наиболее опасные дуговые перемежающиеся замыкания с интервалами между повторными пробоями до  $40 \dots 50$  мс. Установлено, что для обеспечения возможности фиксации наиболее опасных дуговых перемежающихся ОЗЗ расчетный коэффициент чувствительности ТЗНП в установленном режиме ОЗЗ должен быть не менее  $K_{ч,мин} \geq 2,5 \dots 3,0$ .

На основе исследований на математических моделях установлено, что цифровые ТНЗНП, основанные на измерении угла сдвига между входным напряжением и током нулевой последовательности, могут иметь место излишние срабатывания при внешних дуговых прерывистых ОЗЗ и отказы срабатывания при внутренних ОЗЗ.

Показано, что повышение динамической устойчивости функционирования ТНЗНП, предназначенных для сетей 6-10 кВ с изолированной нейтралью, может быть обеспечено применением дифференцирования входного напряжения нулевой последовательности при обеспечении одинаковых частотных характеристик каналов тока и производной напряжения нулевой последовательности.

Разработанные алгоритмы цифровых ТЗНП абсолютного замера, ТЗНП относительного замера и ТНЗНП использованы в разрабатываемом ООО НПП «АЛИМП» совместно с ИГЭУ централизованном микропроцессорном многофункциональном устройстве селективной сигнализации ОЗЗ для сетей 6-10 кВ. Испытания макетного образца защиты (рис. 15) тестовыми сигналами в COMTRADE-формате и на физической трехфазной модели сети 6 кВ подтвердили работоспособность и высокую динамическую устойчивость функционирования разработанных алгоритмов ТЗНП и ТНЗНП.



Рис. 15. Фото макетного образца устройства защиты от ОЗЗ

### Основные результаты работы

1. В сетях 6-10 кВ, работающих с изолированной нейтралью или с высокоомным заземлением нейтрали через резистор, существенное влияние на устойчивость функционирования наиболее широко применяемых защит ТЗНП и ТНЗНП оказывают электромагнитные переходные процессы при ОЗЗ, приводящие к уменьшению чувствительности и области применения ТЗНП и отказам срабатывания ТНЗНП. Поэтому актуальными являются задачи разработки методов и средств повышения динамической устойчивости функционирования указанных защит на основе исследований переходных процессов при ОЗЗ и оценки их параметров.

2. На основе статистической обработки и анализа данных по электрическим сетям 6-10 кВ систем промышленного и городского электроснабжения, включающих более 2000 обследованных объектов, определены распределения значений отношения  $I_{C\text{собс}}^* = I_{C\text{собс}} / I_{C\Sigma}$  для указанных объектов, обуславливающие области применения на них ТЗНП абсолютного и относительного замера и ТНЗНП.

3. Получено аналитическое решение уравнений переходного процесса при ОЗЗ в сетях 6-10 кВ с изолированной нейтралью в  $\alpha$ ,  $\beta$ , 0-составляющих, позволяющее вычислять составляющие нулевой последовательности и фазные составляющие токов и напряжений с погрешностями до 10-20%.

4. Для более точной оценки параметров переходных токов разработаны математические модели сети 6-10 кВ для исследования переходных процессов при ОЗЗ, учитывающие распределенный характер параметров линий в системах моделирования Mathcad и Matlab.

5. Разработана методика физико-математического моделирования динамических режимов функционирования ТЗНП и ТНЗНП с применением банка тес-

товых сигналов, полученного на математической модели в системе Matlab и преобразованных в формат COMTRADE-осциллограмм для программно-аппаратного комплекса типа РЕТОМ.

6. На основе экспериментальных исследований динамических режимов функционирования ТЗНП, выполненных с использованием физико-математического моделирования, показано, что рекомендуемые существующими методиками расчета уставок токовых защит электрических сетей 6 - 10 кВ значения коэффициента  $K_{пер}$ , учитывающие влияние электромагнитных переходных процессов на функционирование защиты при дуговых прерывистых ОЗЗ, могут быть уменьшены в 2-3 раза, что обеспечивает возможность расширению области ее применения.

7. Исследовано влияние режимов заземления нейтрали сетей 6-10 кВ на динамическую устойчивость функционирования ТЗНП. Показано, что высокоомное заземление нейтрали сети через резистор уменьшает влияние дуговых прерывистых ОЗЗ на динамическую устойчивость функционирования ТЗНП.

8. На основе исследований динамических режимов функционирования ТНЗНП с применением методов физико-математического и математического моделирования на ЭВМ, а также испытаний на физической модели трехфазной электрической сети 6 кВ показано, что при дуговых прерывистых ОЗЗ возможны как излишние срабатывания при внешних повреждениях, так и отказы срабатывания при внутренних ОЗЗ.

9. Показано, что при отсутствии предварительной аналоговой частотной фильтрации на замер цифрового измерительного органа тока, реагирующего на среднеквадратичное или средневыпрямленное значение, в переходном режиме существенное влияние оказывают число выборок АЦП за период промышленной частоты  $N$  и временной сдвиг между первой выборкой АЦП после пробоя изоляции по отношению к моменту возникновения ОЗЗ. Влияние указных факторов практически можно исключить за счет предварительной частотной фильтрации с использованием аналогового  $RC$ -фильтра 1-го порядка.

10. Определены требования к характеристикам входного аналогового фильтра и цифрового фильтра ТЗНП и ТНЗНП, обеспечивающих практически полную отстройку указанных защит от влияния электромагнитных переходных процессов.

11. Сформулированы требования по фиксации ТЗНП внутренних дуговых перемежающихся ОЗЗ. Установлено, что для обеспечения возможности фиксации наиболее опасных дуговых перемежающихся ОЗЗ с интервалами между повторными пробоями до 40-50 мс расчетный коэффициент чувствительности ТЗНП в установившемся режиме ОЗЗ должен быть не менее 2,5...3,0.

12. Показано, что повышение динамической устойчивости функционирования ТНЗНП, предназначенных для сетей 6-10 кВ с изолированной нейтралью, может быть обеспечено применением дифференцирования входного напряжения нулевой последовательности при обеспечении одинаковых частотных характеристик каналов тока и производной напряжения нулевой последовательности.

13. Разработанные алгоритмы цифровых ТЗНП абсолютного замера, ТЗНП относительного замера и ТНЗНП использованы в разрабатываемом ООО НПП «АЛИМП» совместно с ИГЭУ централизованном микропроцессорном многофункциональном устройстве селективной сигнализации ОЗЗ для сетей 6-10 кВ.

14. Испытания макетного образца микропроцессорного централизованного устройства сигнализации ОЗЗ тестовыми сигналами в COMTRADE-формате и на физической трехфазной модели сети 6 кВ подтвердили работоспособность и высокую динамическую устойчивость функционирования разработанных алгоритмов ТЗНП и ТНЗНП.

## ПУБЛИКАЦИИ ПО ТЕМЕ ДИССЕРТАЦИИ

### Монографии

1. Токовые защиты от замыканий на землю в сетях 6 – 10 кВ. Повышение эффективности функционирования / Сарбеева (Добрягина) О.А. // LAP LAMBERT Academic Publishing. - 2011.- 88 с.

### По перечню рецензируемых изданий ВАК

2. Математические модели электрических сетей среднего напряжения для исследования дуговых прерывистых замыканий на землю / Шуин В.А., Фролова О.В., Сарбеева (Добрягина) О.А., Чугрова Е.С. // Вестник ИГЭУ – 2005. – Вып. 6. – С. 81-89.

3. Параметры токов переходного процесса при замыканиях на землю, влияющие на функционирование токовых защит нулевой последовательности электрических сетей 6-10 кВ / Шуин В.А., Сарбеева (Добрягина) О.А. // Вестник ИГЭУ – 2006. - Вып. 6. – С. 138-144.

4. Влияние электромагнитных переходных процессов на функционирование токовых защит от замыканий на землю в электрических сетях 6-10 кВ. / Шуин В.А., Сарбеева (Добрягина) О.А., Чугрова Е.С. // Вестник ИГЭУ – 2009. – Вып. 4. – С. 84-91.

5. Особенности использования электрических величин переходного процесса в защитах от замыканий на землю электрических сетей 6-10 кВ / Шуин В.А., Сарбеева (Добрягина) О.А., Шагурина Е.С., Ганджаев Д.И. // Вестник ИГЭУ - 2011. - Вып. 1 – С. 32-41.

### Публикации в других изданиях

6. Тестовые сигналы для исследования динамических режимов функционирования защит от замыканий на землю в сетях 6-10 кВ / Шуин В.А., Лифшиц А.С., Сарбеева (Добрягина) О.А., Чугрова Е.С. // Тезисы докладов научно-технической конференции «Состояние и перспективы развития электротехнологии» (XV Бенардосовские чтения) - ГОУ ВПО Ивановский государственный энергетический университет. – Иваново. – С. 40-41.

7. Оценка условий устойчивости токовых защит от замыканий на землю в сетях 6-10 кВ при дуговых повреждениях / Шуин В.А., Сарбеева (Добрягина) О.А., Чугрова Е.С. // Тезисы докладов научно-технической конференции «Состояние и перспективы развития электротехнологии» (XV Бенардосовские чтения) - ГОУ ВПО Ивановский государственный энергетический университет. – Иваново. – С. 42-43.

8. Имитационное моделирование динамических режимов функционирования защит от замыканий на землю / Шуин В.А., Сарбеева (Добрягина) О.А., Чугрова Е.С. // ЭЛЕКТРОЭНЕРГЕТИКА: Материалы региональной научно-технической конференции студентов и аспирантов - ГОУ ВПО Ивановский государственный энергетический университет. – Иваново. - 2009 - С. 32-41.

9. Исследование условий устойчивости функционирования токовых защит нулевой последовательности при дуговых перемежающихся замыканиях на землю в сетях 6-10 кВ / Шуин В.А., Сарбеева (Добрягина) О.А., Чугрова Е.С. // ЭЛЕКТРОЭНЕРГЕТИКА: Материалы региональной научно-технической конференции студентов и аспирантов - ГОУ ВПО Ивановский государственный энергетический университет. – Иваново. – С.41-51.

10. Исследование динамических режимов функционирования токовых защит от замыканий на землю электрических сетей среднего напряжения / Шуин В.А., Лифшиц А.С., Сарбеева (Добрягина) О.А., Чугрова Е.С. // Сборник докладов Международной научно-технической конференции «Современные направления развития систем релейной защиты и автоматики энергосистем» – Москва. – 2009. – С. 623-631.

11. Исследование динамических режимов функционирования токовых защит нулевой последовательности от замыканий на землю в электрических сетях 6-10 кВ / Шуин В.А., Сарбеева (Добрягина) О.А., Чугрова Е.С. // Тезисы докладов итоговой конференции конкурса научных работ студентов ОАО «Концерн Энергоатом» «Знания молодых ядерщиков – атомным станциям» – Москва. – 2009. – С. 73-75.

12. Спектральные характеристики тока переходного процесса при однофазных замыканиях на землю в кабельных сетях 6-10 кВ / Шуин В.А., Сарбеева (Добрягина) О.А., Чугрова Е.С. // Повышение эффективности работы энергосистем: Тр. ИГЭУ. Вып. IX / Под ред. В.А. Шуина, М.Ш. Мисриханова, А.В. Мошкарина. – М.: Энергоатомиздат, 2009. – С. 313-324.

13. Влияние режима заземления нейтрали электрической сети 6-19 кВ на функционирование токовых защит от однофазных замыканий на землю / Шуин В.А., Сарбеева (Добрягина) О.А., Чугрова Е.С. // Повышение эффективности работы энергосистем: Тр. ИГЭУ. Вып. IX / Под ред. В.А. Шуина, М.Ш. Мисриханова, А.В. Мошкарина. – М.: Энергоатомиздат, 2009. – С. 490-505.

14. Повышение эффективности функционирования токовых защит от замыканий на землю электрических сетей 6-10 кВ при дугowych прерывистых замыканиях на землю / Шуин В.А., Сарбеева (Добрягина) О.А., Чугрова Е.С. // Доклады Международной специализированной выставки "Электрические сети России 2009" [Электронный ресурс]: Режим доступа <http://www.advis.ru/cgi-bin/new.pl?C54C25CE-C131-4A40-B44D-14C8A3B49129>.

15. Физико-математическое моделирование динамических режимов функционирования токовых защит от замыканий на землю / Шуин В.А., Сарбеева (Добрягина) О.А., Чугрова Е.С. // РАДИОЭЛЕКТРОНИКА, ЭЛЕКТРОТЕХНИКА И ЭНЕРГЕТИКА - Шестнадцатая Междунар. науч.-техн. конф. студентов и аспирантов: Тез. докл. В 3-х т. Т. 3. М.: Издательский дом МЭИ, 2010. - С. 515-516.

16. Физико-математическое моделирование динамических режимов функционирования токовых защит от замыканий на землю / Шуин В.А., Сарбеева (Добрягина) О.А., Чугрова Е.С. // ЭЛЕКТРОЭНЕРГЕТИКА: Материалы региональной научно-технической конференции студентов и аспирантов - ГОУ ВПО Ивановский государственный энергетический университет. – Иваново, 2010. – С. 105-118.

17. Динамическая устойчивость токовых защит от однофазных замыканий на землю / Шуин В.А., Сарбеева (Добрягина) О.А., Чугрова Е.С. // Релейная защита и автоматика энергосистем: Сборник докладов XX конференции. – Москва: «Научно-инженерное информационное агентство», 2010. - С. 317-324.

18. Токовые защиты от замыканий на землю. Исследование динамических режимов функционирования / Шуин В.А., Сарбеева (Добрягина) О.А., Чугрова Е.С. // Новости ЭлектроТехники. Информационно-справочное издание. – 2010. - №2(62). - С. 36-40.

19. Исследование и разработка алгоритмов функционирования цифровых токовых защит от замыканий на землю в сетях 6-10 кВ / Шуин В.А., Сарбеева (Добрягина) О.А. // РАДИО-ЭЛЕКТРОНИКА, ЭЛЕКТРОТЕХНИКА И ЭНЕРГЕТИКА -Семнадцатая Междунар. науч.-техн. конф. студентов и аспирантов: Тез. докл. В 3-х т. М.: Издательский дом МЭИ, 2011.

20. Влияние переходных процессов на устойчивость функционирования микропроцессорных токовых направленных защит от замыканий на землю в сетях 6-10 кВ / Шуин В.А., Сарбеева (Добрягина) О.А. // ЭЛЕКТРОЭНЕРГЕТИКА: Материалы региональной научно-технической конференции студентов и аспирантов - ГОУ ВПО Ивановский государственный энергетический университет. – Иваново, 2011. – Т. 3, С. 41-47.

21. Особенности функционирования микропроцессорных токовых защит при дугowych перемежающихся замыканиях на землю в сетях 6 - 10 кВ / Сарбеева (Добрягина) О.А. // Тезисы докладов научно-технической конференции «Состояние и перспективы развития электротехнологии» (XVI Бенардосовские чтения) - ГОУ ВПО Ивановский государственный энергетический университет. – Иваново, 2011. –Т. I, С.136-139.

22. Исследование динамической устойчивости цифровых алгоритмов токовой защиты от однофазных замыканий на землю в сетях 6-10 кВ / Сарбеева (Добрягина) О.А. // Тезисы докладов научно-технической конференции «Состояние и перспективы развития электротехнологии» (XVI Бенардосовские чтения) - ГОУ ВПО Ивановский государственный энергетический университет. – Иваново, 2011. –Т. I, С. 139-142.

23. Исследование способа выполнения централизованной микропроцессорной системы сигнализации однофазных замыканий на землю в сетях 6-10 кВ / Шуин В.А., Сарбеева (Добрягина) О.А., Шагурина Е.С., Куликов А.Л., Петрухин А.А. // Тезисы докладов научно-технической конференции «Состояние и перспективы развития электротехнологии» (XVI Бенардосовские чтения) - ГОУ ВПО Ивановский государственный энергетический университет. – Иваново, 2011. – Т. I, С.133-136.

24. Информационные параметры электрических величин переходного процесса для использования в защитах от замыканий на землю сетей среднего напряжения / Шуин В.А., Сарбеева (Добрягина) О.А., Шагурина Е.С. // Сборник докладов Международной научно-технической конференции «Современные направления развития систем релейной защиты и автоматизации энергосистем» – Санкт-Петербург, 2011.

25. Централизованная система селективной сигнализации замыканий на землю и диагностики изоляции распределительных сетей среднего напряжения / Шуин В.А., Сарбеева (Добрягина) О.А., Шагурина Е.С., Куликов А.Л., Петрухин А.А. // Сборник докладов Международной научно-технической конференции «Современные направления развития систем релейной защиты и автоматизации энергосистем» – Санкт-Петербург, 2011.