

УДК 621.316.1

Расчет показателей надежности распределительных электрических сетей при наличии автоматического включения резерва

Слышалов В.К., д-р техн. наук, Чекан Г.В., асп.

Предложена математическая модель, предназначенная для оценки надежности распределительных подстанций с автоматическим включением резерва и прилегающих участков электрической сети.

Ключевые слова: надежность, автоматическое включение резерва, коэффициент готовности, вероятность отказа.

Reliability Calculations of Electrical Distribution Networks with the Automatic Load Transfer

V.K. Slyshalov, Doctor of Engineering, G.V. Tchekan, Post Graduate Student

The authors suggest a mathematical model for estimating the reliability of distribution stations with automatic load transfer and adjoining sites of the power grid.

Keywords: reliability, automatic load transfer, availability factor, probability of failure.

Введение. Для сетей напряжением 6–10 кВ характерно наличие распределительных подстанций (РП) с автоматическим включением резерва (АВР) как на высшем, так и на низшем напряжении.

Ниже рассмотрен участок высоковольтной сети МК КРАНЭКС (г. Иваново), который включает в себя высоковольтную РП нового литейного цеха, отходящие и питающие кабельные линии, высоковольтные печи и систему собственных нужд нового литейного цеха. На данном участке имеется система АВР как на высшем, так и на низшем напряжении.

Из возможных путей оценки надежности данной системы была выбрана методика, использующая теорию Марковских процессов. Данная методика обладает большой универсальностью, легко реализуется на ЭВМ, предоставляет возможность расчета динамики процесса и представляет состояния системы наглядным графом переходов и состояний. Из вышесказанного следует, что разработанную математическую модель можно будет использовать для автоматизированного расчета типовых участков при минимальной корректировке самой модели.

Расчет показателей надежности. Решение задачи определения надежности участка высоковольтной сети – это расчет показателей надежности (P – вероятности безотказной работы, Q – вероятности отказа, K_r – коэффициента готовности системы) по известным показателям надежности элементов λ – интенсивности отказов, μ – интенсивности восстановлений [1].

Расчетная схема. Для комплексной оценки надежности выбранного участка (рис. 1) высоковольтной сети его необходимо представить в виде совокупности блоков. Расчетный участок включает в себя следующие блоки:

- две питающие кабельные линии от ГПП к 1-й (20 на рис. 1) и 2-й (11 на рис. 1) секции РП соответственно;
- восемь отходящих кабельных линий, питающих несколько соседних цеховых подстанций;
- две дуговые и две индукционные печи нового литейного цеха;

- секционный выключатель с системой АВР на высшей стороне;
- систему собственных нужд нового литейного цеха.

Трансформаторы системы собственных нужд обеспечивают электроэнергией ответственных потребителей, поэтому для обеспечения требуемой надежности два трансформатора запитаны с разных секций РП и имеют систему АВР на низшей стороне

Необходимо рассчитать эквивалентные показатели надежности блоков. Это можно сделать с минимальной погрешностью, используя следующие выражения.

$$\lambda = \sum_{i=1}^n \lambda_i, \tag{1}$$

$$\mu = \frac{\sum_{i=1}^n \lambda_i}{\sum_{i=1}^n \mu_i}. \tag{2}$$

Блок «приходящая (отходящая) кабельная линия» включает: сборные шины 6 кВ – отделитель с короткозамыкателем – автоматический выключатель – отделитель с короткозамыкателем – приходящая(отходящая) кабельная линия.

Блок АВР: сборные шины 6 кВ – отделитель с короткозамыкателем – автоматический выключатель – отделитель с короткозамыкателем – сборные шины 6 кВ.

Блок собственных нужд: сборные шины 6 кВ – отделитель с короткозамыкателем – предохранитель 6 кВ – трансформатор собственных нужд – разъединитель – сборные шины 0,4 кВ – автоматический выключатель 0,4 кВ с системой АВР – сборные шины 0,4 кВ – разъединитель – трансформатор собственных нужд – предохранитель 6 кВ – отделитель с короткозамыкателем – сборные шины 6 кВ.

РП-2

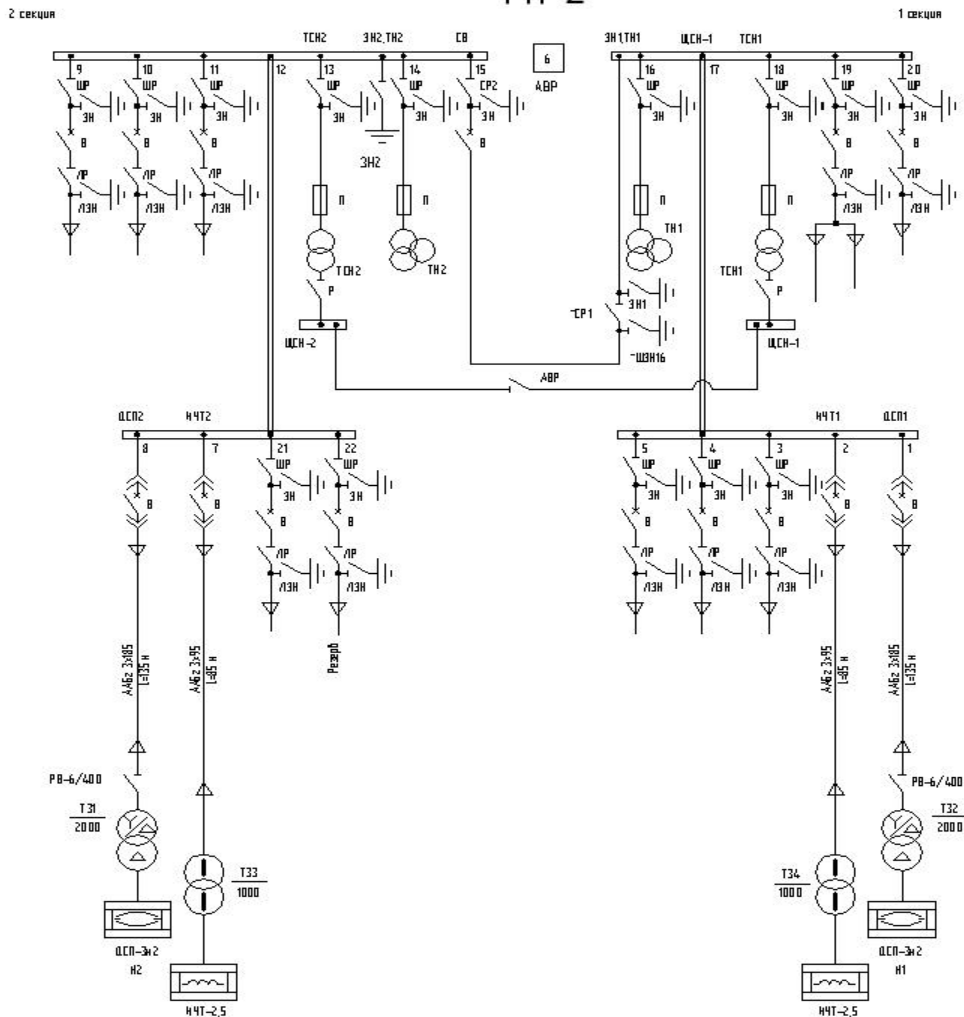


Рис. 1. Расчетная схема участка высоковольтной распределительной сети МК КРАНЭКС

Блок печи ИЧТ: сборные шины 6 кВ – автоматический выключатель – кабельная линия – печной трансформатор.

Блок печи ДСП: сборные шины 6 кВ – автоматический выключатель – кабельная линия – разъединитель – печной трансформатор.

Показатели надежности отдельных элементов (λ , μ) взяты из [3]. По (1)–(2) рассчитаны показатели надежности для эквивалентных блоков с последовательным соединением элементов.

Рассматриваемая система может находиться в 25-ти состояниях:

- (1) – вся система работоспособна;
- (2i) – отказы 8-ми отходящих присоединений;
- (3j) – отказы 2-х блоков индукционных печей;
- (4j) – плановые ремонты 2-х блоков индукционных печей;
- (5к) – отказы 2-х блоков ДСП;
- (6к) – плановые ремонты 2-х блоков ДСП;
- (7) – отказ одного блока трансформаторов собственных нужд, второй исправен;
- (8) – плановый ремонт одного блока трансформаторов собственных нужд, второй исправен;
- (9) – плановый ремонт одного блока трансформаторов собственных нужд, отказ второго;

(10) – отказ обоих блоков трансформаторов собственных нужд;

(11) – отказ одного блока трансформаторов собственных нужд при отказе системы АВР собственных нужд;

(0) – отказ одного из двух блоков питающих кабельных линий;

(01) – отказ одного из двух блоков питающих кабельных линий при отказе межсекционной системы АВР;

(02) – отказ обоих блоков питающих кабельных линий – отказ всей системы.

Для определения показателей надежности всего расчетного участка удобно представить всю рассматриваемую схему как обобщенный элемент, включающий в себя все состояния, перечисленные выше.

Исходя из вышесказанного, данную систему можно характеризовать итоговым графом переходов и состояний (рис. 2).

Этот граф составлен, полагая, что элементы рассматриваемой системы в случае аварии или планового ремонта обслуживают две ремонтные бригады.

Данному графу соответствует следующая система дифференциальных уравнений:

Решаем систему уравнений (3) с использованием условий полноты состояний системы $\sum_{i=1}^{25} P_{\infty}^{(i)} = 1$.

В ходе расчета с использованием программного комплекса MathCAD были получены следующие результаты.

1. Полностью работоспособное состояние всей рассматриваемой системы – при работе двух ремонтных бригад:

$$K_{Г2\Sigma} = P^{(1)} = 0,995199703034.$$

2. Работоспособное состояние блока собственных нужд – отказ или ремонт одного блока трансформаторов:

$$K_{Гсн} = P^{(7)} + P^{(8)} = 2,99605316 \cdot 10^{-4} + 1,385992219 \cdot 10^{-3} = 1,685597535 \cdot 10^{-3}.$$

3. Работоспособное состояние блоков питающих кабельных линий – отказ одного из них:

$$K_{Гкл} = P^{(0)} = 3,06983231 \cdot 10^{-4}.$$

4. Вероятность частичного или полного отказа рассматриваемой системы

$$Q = 1 - (P^{(1)} + P^{(0)} + P^{(7)} + P^{(8)}) = 1 - (0,995199703034 + 3,06983231 \cdot 10^{-4} + 1,685597535 \cdot 10^{-3}) = 2,8077162004 \cdot 10^{-3}.$$

5. Среднее время наработки на отказ (первый отказ любого элемента схемы) для всей системы

$$T_{Ocp} = \frac{K_{Г2\Sigma}}{1 - K_{Г2\Sigma}} \cdot T_{Bcp} = 2037 \text{ ч},$$

где T_{Bcp} – среднее время восстановления одного элемента рассматриваемого участка.

Анализ полученных результатов показывает, что данная схема обладает высокой надежностью. Это обусловлено наличием секционирования и присутствием АВР как на высшей, так и на низшей стороне.

6. Вероятность отказа секционного выключателя АВР системы собственных нужд нового литейного цеха в период времени, когда в работе только один блок трансформаторов,

$$Q_{ABP} = 1,2988 \cdot 10^{-8}.$$

7. Вероятность отказа секционного выключателя АВР на высшей стороне, когда в работе только одна питающая кабельная линия,

$$Q_{ABP_{вн}} = 4,9162 \cdot 10^{-8}.$$

Результаты расчета показали, что состояния, при которых происходит отказ системы АВР как на низшей, так и на высшей стороне, имеют крайне низкую вероятность появления. Это подтверждает эффективность применения АВР для повышения надежности сети, питающей ответственных потребителей.

На основе предложенной модели был рассмотрен вариант с работой одной ремонтной бригады вместо двух, как наиболее приближенный к действительности. В математическую модель были внесены изменения и в ходе расчета были получены следующие результаты:

$$K_{Г1\Sigma} = P^{(1)} = 0,995199575741,$$

$$\Delta K_{Г} = K_{Г2\Sigma} - K_{Г1\Sigma} = 0,995199703034 -$$

$$-0,995199575741 = 1,273 \cdot 10^{-7}.$$

Подводя итог, можно сделать следующие выводы:

1. Предложенная математическая модель может быть использована для оценки показателей надежности трансформаторных подстанций с АВР, питающих потребителей 1 и 2 категории по надежности электроснабжения.

2. Переход на дисциплину обслуживания с одной ремонтной бригадой вместо двух оправдан, так как снижение надежности при этом не велико.

3. Благодаря использованию теории Марковских процессов, разработанную модель можно использовать для автоматизированных расчетов с применением ЭВМ.

Список литературы

1. Половко А.М., Гуров С.В. Основы теории надежности. – 2-е изд., перераб. и доп. – СПб.: БХВ – Петербург, 2006.
2. Слышалов В.К., Тышкевич И.В. Основы расчета надежности систем электроснабжения: Учеб. пособие / ГОУВПО ИГЭУ. – Иваново, 2007.
3. Электротехнический справочник: В 4 т. Т. 3. Производство, передача и распределение электрической энергии / Под общ. ред. профессоров МЭИ В.Г. Герасимова и др. – 9-е изд., стер. – М.: Издательство МЭИ, 2004.
4. Методика расчета показателей надежности городских электрических сетей петлевого типа / В.К. Слышалов, О.А. Бушуева, Г.В. Чекан, С. Дауди // Вестник ИГЭУ / Ивановский государственный энергетический университет. – Иваново. – 2009. – Вып. 3. – С. 60–65.

Слышалов Владимир Константинович,
ГОУВПО «Ивановский государственный энергетический университет имени В.И. Ленина»,
доктор технических наук, профессор кафедры электрических систем,
телефон (4932) 26-99-21.

Чекан Георгий Васильевич,
ГОУВПО «Ивановский государственный энергетический университет имени В.И. Ленина»,
аспирант, ассистент кафедры электрических систем,
телефон 8-920-341-91-50.