

УДК 621.316.925

Расчет электромагнитных параметров надземных трубопроводных участков заземляющих систем и разработка математических моделей электромагнитных процессов в них

Кандалов Ю.В., асп.

Исследуется газопровод низкого давления, на примере которого могут быть выполнены все необходимые расчеты по оценке электромагнитных параметров трубопроводов любого назначения при протекании по ним синусоидального тока. Поэтому методика расчета продольных параметров – активного сопротивления и индуктивности – разработана для трубопровода, заполненного слабо проводящей жидкостью – несовершенным диэлектриком, физическими аналогами которого являются вода и нефтепродукты.

Ключевые слова: электромагнитные параметры, продольные параметры, активное сопротивление, индуктивность, диэлектрик, трубопровод

Calculating Electromagnetic Parameters of Above-ground Pipeline of Transient Electrical Sounding

Yu. V. Kandalov, Post Graduate Student

In the present article the research object is gas pipeline with low pressure. All the necessary calculations for estimating electromagnetic parameters of pipelines for different purposes are performed when current flows in them. So the author developed the calculation methodology of the longitudinal parameters (active voltage and inductance) for the pipeline which is full of imperfect liquid (imperfect dielectric). Its physical analogues are water and oil products.

Keywords: electromagnetic parameters, longitudinal parameters, active resistance, inductance, dielectric, pipeline.

Согласно «Правилам устройства электроустановок» (ПУЭ) [1] и другим нормативным документам (ГОСТ Р 50571.10–96, ГОСТ 12.1.038–82), при разработке и создании систем заземления энергетических и промышленных объектов рекомендуется использование естественных заземлителей совместно с искусственными заземлителями, среди которых следует специально отметить металлические трубопроводы, обсадные трубы скважин, оболочки кабелей и т.п. объекты, характеризующиеся значительной длиной и существенным поперечным размером.

В ряде случаев при прокладке они образуют единую параллельную систему, а такие объекты как трубопроводы могут иметь по длине участки, на которых осуществляется непрерывный контакт с заземляющей средой, и участки, где контакт с землей имеет регулярный, но прерывистый характер через опоры или стойки.

Сходным образом формулируются в «Инструкции по устройству молниезащиты зданий, сооружений и промышленных коммуникаций» (Утв. Приказом Министерства энергетики России от 30 июня 2003 г. №280) рекомендации по совместному использованию искусственных и естественных заземлителей с дополнительными указаниями по объединению разделенных по технологическим соображениям заземлите-

лей с помощью системы уравнивания потенциалов (ПУЭ, п.1.7.110).

Недостаточно полный учет заземляющих свойств трубопроводных систем специального назначения при выборе их параметров и расчете характеристик является в ряде случаев причиной аварий с тяжелыми социальными и экономическими последствиями. В этой связи представляется необходимым иметь представление о газораспределительных сетях, как об электрических цепях, параметры которых учитывают не только электрические свойства трубы, но и электрическое сопротивление грунта, сопротивление заземления опор и геометрические характеристики трассы трубопроводного участка ЗС, и возможности их использования в качестве естественных заземлителей, для чего необходимо определить электромагнитные параметры трубопроводов с учетом всех особенностей функционирования этих трубопроводных участков ЗС.

Целью исследования являются характеристики трубопроводов различного назначения при их эксплуатации в особых режимах, когда трубопровод оказался в контакте с источником синусоидального или импульсного напряжения или тока, т.е. стал токоведущим элементом электрической цепи. Принципиальным свойством такого элемента является его протяженность и связанное с ней наличие значительных

токов утечки на землю при непосредственном контакте с грунтом поверхности трубопровода или через заземленные опоры при его надземной прокладке. Эти случаи поясняют рис. 1, 2, на которых приведены типовые профили подземной и надземной прокладки газопроводов низкого давления.

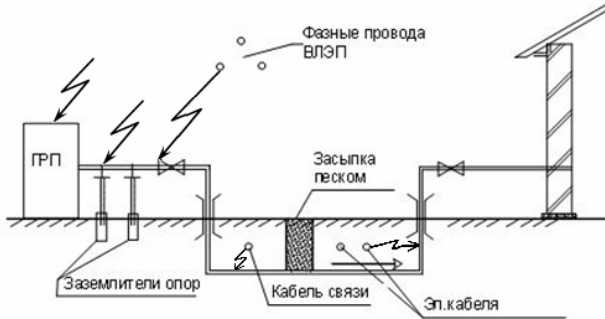


Рис. 1. Пример прокладки трубопроводных участков ЗС

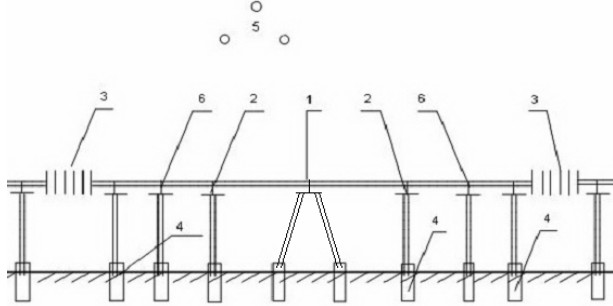


Рис. 2. Пример надземной прокладки трубопроводных участков ЗС: 1 – неподвижная опора; 2 – подвижная опора; 3 – сифонные компенсаторы продольных, поперечных и угловых перемещений; 4 – заземлители опор; 5 – фазные провода ВЛЭП

Появление на трубах и других элементах газопроводов напряжений, потенциалов, токов носит случайный характер и является маловероятным событием [2, 3], но тем не менее, учитывая катастрофичность последствий, необходимо иметь методику расчета или хотя бы оценок значений электромагнитных параметров и их распределений в схемах газоснабжения и газопередачи, чтобы на основе этих значений определять пороговые по условиям пожаро- и взрывоопасности электрические характеристики токов и напряжений газового оборудования, т.е. в целом решать задачу электромагнитной совместимости газового оборудования, схем газоснабжения и газораспределения с системами электроснабжения и любыми другими методами, способами и проявлениями электромагнитной энергии.

В качестве последних могут быть названы: грозовая деятельность (прямые удары молний и индукционные наводки), аварии в электрических системах и цепях, работа молниеотводов и промышленных заземлителей, падение проводов ВЛЭП на газопроводы и ряд других причин.

Типовыми режимами проявления электромагнитных воздействий в трубопроводных системах следует признать: во-первых, режим си-

нусоидальных токов и напряжений, характерный для различных ситуаций аварийного контактирования трубопроводов с элементами электрических сетей при совместной прокладке (рис. 1), возникающий при пробоях и механических повреждениях электрических кабелей, обрывах проводов ВЛЭП и их падении на трубопроводы и т.д.; во-вторых, импульсный режим, характерный для различных проявлений грозовой деятельности: удары молний в трубопроводы, индукционные наводки при ударе молний вблизи трубопроводов, работа молниеотводов и связанных с ним заземлителей и т.д.

Расчет продольных параметров трубопровода. Основной задачей является расчет электромагнитного поля трубопровода в режиме протекания синусоидального тока при обрывах проводов ВЛЭП и их падении на трубопроводы, определение на этой основе удельных значений активного сопротивления и индуктивности как функций частоты тока: $r_0(\omega)$, $L_0(\omega)$, т.е. получение частотных характеристик этого технического объекта. Эту задачу решаем для общего случая, полагая, что трубопровод заполнен незаряженным несовершенным диэлектриком, поток которого не создает тока переноса, т.е. показанный на рис. 3 ток i_3 является током проводимости, обусловленным составляющей электрического поля E_{x3} и электрическими параметрами жидкости. Для газопроводов допустимо принять $\rho_3 \rightarrow \infty$.

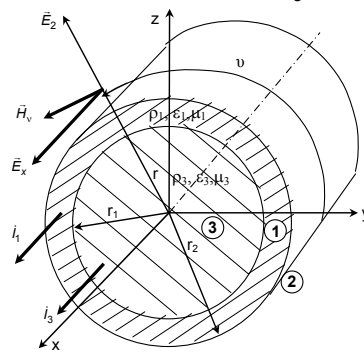


Рис. 3. Координатная система и основные характеристики трубопровода

Исходными для расчета электромагнитного поля во всех областях трубопровода является уравнения Максвелла в символической форме записи:

$$\left. \begin{aligned} \text{rot} \dot{H}_i &= \frac{1}{\rho_i} \dot{E}_i + j\omega \epsilon_{ai} \dot{E}_i = j\omega \tilde{\epsilon}_{ai} \dot{E}_i, \\ \text{rot} \dot{E}_i &= -j\omega \mu_{ai} \dot{H}_i, \\ \text{div} \dot{E}_i &= 0, \quad \text{div} \dot{H}_i = 0, \end{aligned} \right\} \quad (1)$$

где $i = 1, 2, 3$ – номер расчетной области; $\tilde{\epsilon}_{ai}$ – комплексная диэлектрическая проницаемость:

$$\tilde{\varepsilon}_{ai} = \varepsilon_{ai} - j \frac{1}{\omega \rho_i}. \quad (2)$$

Для надземных газопроводов низких давлений, рассмотрение которых является наиболее важной целью расчета, характерно следующее соотношение между высотой опоры h_T и радиусом трубы:

$$h_T \gg r_T. \quad (3)$$

При выполнении этого условия электромагнитное поле допустимо считать симметричным, вследствие чего напряженность электрического поля имеет только составляющие $E_x(r, x)$, $E_r(r, x)$, а напряженность магнитного – только составляющую $H_v(r, x)$, как это показано на рис. 3.

Система уравнений (1) имеет в этом случае следующие решения [5, 6]:

$$\dot{E}_{xi}(r, x) = E_{xi}(r, 0) e^{j\omega E(r, 0)} e^{-\gamma x}, \quad i = 1, 2, \quad (4)$$

$$\dot{E}_{ri} = \frac{1}{m_i^2} \left(\frac{\partial \dot{E}_{xi}}{\partial r} \right); \quad \dot{H}_{vi} = -j \frac{\omega \tilde{\varepsilon}_{ai}}{m_i^2} \frac{\partial \dot{E}_{xi}}{\partial r}. \quad (5)$$

Решения (4), (5) удовлетворяют уравнению Гельмгольца:

$$\frac{1}{r} \frac{d}{dr} \left(r \frac{d \dot{E}_{xi}}{dr} \right) + m_i^2 \dot{E}_{xi} = 0. \quad (6)$$

Здесь $\gamma = \alpha + j\beta$ – постоянная распространения; α – коэффициент затухания; β – коэффициент фазы. Эта постоянная одинакова для всех областей, т.е. $\gamma_1 = \gamma_2 = \gamma_3 = \gamma_4$, но электромагнитный параметр m_i зависит от i и определяется по формуле

$$\left. \begin{aligned} m_i^2 &= k_i^2 + \gamma^2, \quad i = 1, 2, 3, \\ k_1 &= \sqrt{-j \frac{\omega \mu_0 \mu_1}{\rho_1}}; \quad k_2 = \omega \sqrt{\varepsilon_0 \mu_0}; \quad k_3 = \sqrt{-j \frac{\omega \mu_0}{\rho_3}} \end{aligned} \right\} \quad (7)$$

Для переменной $m_i r$ уравнений (6) преобразуется в уравнение Бесселя. Соответственно, напряженности $E_{xi}(m_i r)$, $E_{ri}(m_i r)$, $H_{vi}(m_i r)$ имеют следующий вид:

1) для области 1 ($r_1 \leq r \leq r_2$)

$$\left. \begin{aligned} \dot{E}_{x1} &= A_1 J_0(k_1 r) + B_1 H_0^{(1)}(k_1 r), \\ \dot{E}_{r1} &= \frac{1}{k_1} \frac{dA_1}{dx} J_0'(k_1 r) + \frac{1}{k_1} \frac{dB_1}{dx} H_0^{(1)'}(k_1 r), \\ \dot{H}_{v1} &= -\frac{1}{k_1 \rho_1} \left[A_1 J_0'(k_1 r) + B_1 H_0^{(1)'}(k_1 r) \right], \end{aligned} \right\} \quad (8)$$

$$k_1 = \sqrt{-j \frac{\omega \mu_0 \mu_1}{\rho_1}},$$

где $J_0(k_1 r)$ – функция Бесселя 1-го рода, нулевого порядка; $H_0^{(1)}(k_1 r)$ – функция Ханкеля 1-го рода, нулевого порядка; $J_0'(k_1 r)$, $H_0^{(1)'}(k_1 r)$ – производные от этих функций по аргументу $k_1 r$,

постоянные интегрирования имеют форму

$$A_1 = |A_1| e^{j\omega t - \gamma x}; \quad B_1 \text{ – аналогично;}$$

2) для области 2 ($r_2 \leq r < \infty$)

$$\left. \begin{aligned} \dot{E}_{x2} &= C_2 H_0^{(1)}(m_2 r), \\ \dot{E}_{r2} &= \frac{1}{m_2} \frac{dC_2}{dx} H_0^{(1)'}(m_2 r), \\ \dot{H}_{v2} &= -j \frac{\omega \varepsilon_0}{m_2} C_2 H_0^{(1)'}(m_2 r), \end{aligned} \right\} \quad (9)$$

$$m_2^2 = k_2^2 + \gamma^2 = \omega^2 \varepsilon_0 \mu_0 + \gamma^2;$$

3) для области 3 ($0 \leq r \leq r_1$)

$$\left. \begin{aligned} \dot{E}_{x3} &= D_3 J_0(k_3 r), \\ \dot{E}_{r3} &= \frac{1}{k_3} \frac{dD_3}{dx} J_0'(k_3 r), \\ \dot{H}_{v3} &= -\frac{1}{k_3 \rho_3} D_3 J_0'(k_3 r), \end{aligned} \right\} \quad k_3 = \sqrt{-j \frac{\omega \mu_0}{\rho_3}}. \quad (10)$$

Граничные условия:

• граница областей **1, 2** ($r = r_2$)

$$\dot{E}_{x1}(r_2) = \dot{E}_{x2}(r_2); \quad H_{v1}(r_2) = H_{v2}(r_2); \quad (11)$$

• граница областей **3, 1** ($r = r_1$)

$$E_{x3}(r_1) = E_{x1}(r_1); \quad H_{v3}(r_1) = H_{v1}(r_1). \quad (12)$$

Условия (11), (12) дополняют получаемые из закона полного тока следующие соотношения:

1) при $r = r_1$

$$H_{v1}(r_1) \cdot 2\pi r_1 = \dot{I}_3 \text{ и}$$

$$\dot{I}_3 = -\frac{1}{k_1 \rho_1} A_1 \left[J_0'(k_1 r_1) + \frac{B_1}{A_1} H_0'(k_1 r_1) \right] 2\pi r_1; \quad (13)$$

2) при $r = r_2$

$$H_{v1}(r_1) \cdot 2\pi r_2 = \dot{I} = \dot{I}_1 + \dot{I}_3, \text{ т.е.}$$

$$\dot{I} = -\frac{1}{k_1 \rho_1} A_1 \left[J_0'(k_1 r_2) + \frac{B_1}{A_1} H_0'(k_1 r_2) \right] 2\pi r_2. \quad (14)$$

Таким образом, отношение этих токов определяется по формуле

$$\frac{\dot{I}_3}{\dot{I}} = \frac{r_1}{r_2} \frac{J_0'(k_1 r_1) + \frac{B_1}{A_1} H_0'(k_1 r_1)}{J_0'(k_1 r_2) + \frac{B_1}{A_1} H_0'(k_1 r_2)}. \quad (15)$$

Из условий на границе (11), (12) получаем

$$\begin{aligned} \frac{E_{x3}(r_1)}{H_{v3}(r_1)} &= \frac{E_{x1}(r_1)}{H_{v1}(r_1)} \rightarrow \frac{J_0(k_3 r_1)}{-\frac{1}{k_3 \rho_3} J_0'(k_3 r_1)} = \\ &= \frac{J_0(k_1 r_1) + \frac{B_1}{A_1} H_0(k_1 r_1)}{-\frac{1}{k_1 \rho_1} \left[J_0'(k_1 r_1) + \frac{B_1}{A_1} H_0'(k_1 r_1) \right]}, \end{aligned} \quad (16)$$

$$\frac{E_{x1}(r_2)}{H_{v1}(r_2)} = \frac{E_{x2}(r_2)}{H_{v2}(r_2)} \rightarrow \frac{J_0(k_1 r_2) + \frac{B_1}{A_1} H_0^{(1)}(k_1 r_2)}{-\frac{1}{k_1 \rho_1} \left[J_0'(k_1 r_2) + \frac{B_1}{A_1} H_0^{(1)'}(k_1 r_2) \right]} = \frac{H_0^{(1)}(m_2 r_2)}{-j \frac{\omega \epsilon_0}{m_2} H_0^{(1)'}(m_2 r_2)} \quad (17)$$

Из равенства (16) может быть найдено отношение постоянных интегрирования $\frac{B_1}{A_1}$, после чего по (15) определяется ток I_3 , а по уравнению (17) вычисляется электромагнитный параметр m_2 и затем по (9) постоянная распространения γ и ее составляющие – коэффициент затухания и коэффициент фазы β .

Комплексное сопротивление трубопровода на единицу длины вычисляется по формуле

$$\underline{z}_0 = \frac{E_{x1}(r_2)}{2\pi r_2 H_{v1}(r_2)} = -\frac{k_1 \rho_1}{2\pi r_2} \times \frac{J_0(k_1 r_2) + \frac{B_1}{A_1} H_0(k_1 r_2)}{J_0'(k_1 r_2) + \frac{B_1}{A_1} H_0^{(1)'}(k_1 r_2)} \quad (18)$$

В окончательной форме, т.е. после определения из (16) отношения $\frac{B_1}{A_1}$ и подстановки его в (18), расчетная формула для \underline{z}_0 имеет вид

$$\underline{z}_0 = -\frac{k_1 \rho_1}{2\pi r_2} \cdot \frac{J_0(k_1 r_2) + H_0^{(1)}(k_1 r_2) \varsigma}{J_0'(k_1 r_2) + H_0^{(1)'}(k_1 r_2) \varsigma} \quad (19)$$

где

$$\varsigma = -\frac{k_1 \rho_1 J_0(k_1 r_1) / J_0'(k_1 r_1) - k_3 \rho_3 J_0(k_3 r_1) / J_0'(k_3 r_1)}{k_1 \rho_1 H_0(k_1 r_1) / H_0^{(1)'}(k_1 r_1) - k_3 \rho_3 J_0(k_3 r_1) / J_0'(k_3 r_1)} \times \frac{J_0'(k_1 r_1)}{H_0^{(1)'}(k_1 r_1)} \quad (20)$$

В случае, когда трубопроводный объект является газопроводом, имеем предельный вариант формул (19), (20) при $\rho_3 \rightarrow \infty$ и получаем следующие выражения:

$$\lim_{\rho_3 \rightarrow \infty} \varsigma = -\frac{J_0'(k_1 r_1)}{H_0^{(1)'}(k_1 r_1)} = -\frac{J_1(k_1 r_1)}{H_1^{(1)'}(k_1 r_1)};$$

$$\underline{z}_0 = r_0 + jx_0 = \frac{k_1 \rho_1}{2\pi r_2} \times \frac{J_0(k_1 r_2) H_1^{(1)}(k_1 r_1) - H_0^{(1)}(k_1 r_2) J_1(k_1 r_1)}{J_1(k_1 r_2) H_1^{(1)}(k_1 r_1) - H_1^{(1)'}(k_1 r_2) J_1(k_1 r_1)} = \frac{k_1 \rho_1}{2\pi r_2} \cdot \frac{J_0(k_1 r_2) - \frac{J_1(k_1 r_1)}{H_1^{(1)}(k_1 r_1)} H_0^{(1)}(k_1 r_2)}{J_1(k_1 r_2) - \frac{J_1(k_1 r_1)}{H_1^{(1)}(k_1 r_1)} H_1^{(1)'}(k_1 r_2)} \quad (21)$$

Дальнейшие преобразования (21) проведем следующим образом:

$$k_1 = \sqrt{-j \frac{\omega \mu_{1a}}{\rho_1}} = \chi_1 \sqrt{-j} = \chi_1 e^{j \frac{3\pi}{4}}, \quad \chi_1 = \sqrt{\frac{\omega \mu_{1a}}{\rho_1}},$$

$$k_1 \rho_1 = \sqrt{\omega \mu_{1a} \rho_1} \cdot e^{j \frac{3\pi}{4}},$$

$$k_1 \rho_1 \chi_1 = \sqrt{\omega \mu_{1a} \rho_1} \cdot e^{j \frac{3\pi}{4}} \cdot \sqrt{\frac{\omega \mu_{1a}}{\rho_1}} = j \omega \mu_{1a} e^{j \frac{\pi}{4}}.$$

Учитывая, что входящие в (21) функции комплексного аргумента $\chi_1 r_{1(2)} j \sqrt{j} = \chi_{1(2)} j \sqrt{j}$ являются функциями Кельвина [6]:

$$\left. \begin{aligned} J_0(x \sqrt{-j}) &= J_0(x j \sqrt{j}) = ber_0(x) + jbei_0(x), \\ J_1(x \sqrt{-j}) &= ber_1(x) + jbei_1(x) = \sqrt{-j} (bei_0'(x) - jber_0'(x)) = \\ &= \sqrt{j} (ber_0' x + jbei_0' x) = e^{j \frac{\pi}{4}} (ber_0' x + jbei_0' x), \\ H_0^{(1)}(x \sqrt{-j}) &= her_0(x) + jhei_0(x), \\ H_1^{(1)}(x \sqrt{-j}) &= her_1(x) + jhei_1(x) = \sqrt{-j} (hei_0(x) - jher_0'(x)) = \\ &= \sqrt{j} (her_0'(x) + jhei_0'(x)) = e^{j \frac{\pi}{4}} (her_0'(x) + jhei_0'(x)), \end{aligned} \right\} \quad (22)$$

получаемое из (22) выражение для определения комплексного сопротивления трубы $\underline{z}_0 = r_0(\omega) + jx_0(\omega) = r_0(\omega) + j\omega L_0(\omega)$ имеет вид

$$\underline{z}_0 = \frac{j \omega \mu_a}{2\pi r_2 \chi_1} \times \frac{(ber_0 \chi_1 r_2 + jbei_0 \chi_1 r_2) - T (her_0 \chi_1 r_2 + jhei_0 \chi_1 r_2)}{(ber_0' \chi_1 r_2 + jbei_0' \chi_1 r_2) - T (her_0' \chi_1 r_2 + jhei_0' \chi_1 r_2)} \quad (23)$$

$$\text{где } T = \frac{J_1(k_1 r_1)}{H_1^{(1)}(k_1 r_2)} = \frac{ber_0' \chi_1 r_1 + jbei_0' \chi_1 r_1}{her_0' \chi_1 r_1 + jhei_0' \chi_1 r_1} \quad (24)$$

Формулы (23), (24) без затруднений преобразуются в аналогичные формулы, содержащиеся в справочнике по расчету индуктивностей.

Общий вид характеристик $r_0(\omega)$ и $x_0(\omega)$ приближенно соответствует аналитическим зависимостям

$$r_0(\omega) = r_0(0) + k_2 \sqrt{\omega}; \quad x_0(\omega) = x_x \sqrt{\omega}. \quad (25)$$

Начальные точки этих характеристик соответствуют сопротивлению $r_0(0)$ и внутренней индуктивности $L_0(0)$, вычисляемым по формулам для постоянного тока.

Следует заметить, что, как было установлено при решении задачи об электромагнитном поле и характеристиках протяженного заземлителя, проложенного в грунте параллельно поверхности раздела воздух – грунт [5], аналогичные зависимости имеют место и для составляющих волнового сопротивления этого заземлителя. Все сказанное относится и к параметрам стойки.

Расчет поперечных параметров трубопровода. Этими параметрами являются распределенная емкость трубопровода, суммар-

ное активное сопротивление заземлителя и стойки, а также индуктивность стойки (рис. 4).

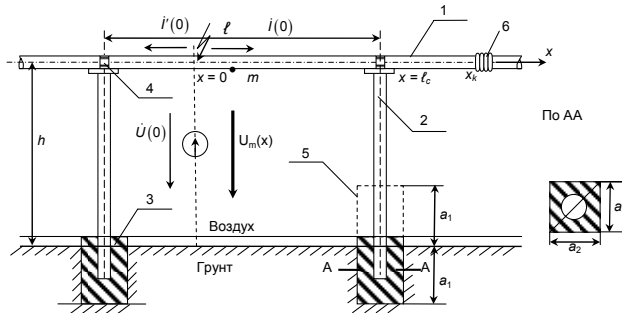


Рис. 4. Геометрические характеристики участка трубопровода: 1 – трубопровод $\varnothing 273 \times 6,0$; 2 – стойка $\varnothing 159 \times 4,5$; 3 – бетонный фундамент стойки (заземлитель); 4 – монтажный хомут; пунктирный контур 5 иллюстрирует способ применения метода изображений при расчете сопротивления заземлителя; 6 – компенсатор

Относительно конструкции заземлителя необходимо заметить следующее: помимо основного конструктивно-механического назначения, он является элементом, формирующим электрическое поле стойки как в бетоне, так и в грунте. Электрическое сопротивление реального грунта, точнее, его верхнего слоя, в котором и работает заземлитель, находится в диапазоне $100 < \rho_r < 5000$ Ом·м [10], удельное сопротивление бетона имеет значение, равное нескольким десяткам Ом-метров $\rho_B \leq n10$ ($n = 1, 2, \dots < 10$) Ом·м, поэтому при оценочном расчете сопротивления заземлителя r_3 допустимо принять $\rho_B \leq \rho_r$, что эквивалентно замене бетонного параллелепипеда металлическим с последующим использованием в расчете данных справочника по расчету емкостей [9] и метода аналогий. Расчет выполняем для $\rho_r = 500$ Ом·м (слегка влажный песок при температуре выше 0° С [10]) и $\rho_B = 50$ Ом·м; геометрические размеры стойки и ее фундамента (заземлитель): $a_1 = 0,85$ м; $a_2 = a_3 = 0,25$ м; стойка $\varnothing 159 \times 4,5$ (сталь).

Второй вариант оценочного расчета соответствует условию $\rho_B \approx \rho_r$, реализующемуся на практике при прокладке трубопровода в болотистой местности, для грунтов которой значения ρ_r находятся в диапазоне 10–60 Ом·м (сильно увлажненный песок, суглинок, глина, торф) [10]. В этом случае допустимо рассматривать как заземлитель часть стойки, погруженную в грунт и закрепленную в нем с помощью бетонного фундамента с $\rho_B \approx \rho_r$.

Выполненные расчеты позволяют принять для слабо увлажненных грунтов с удельными сопротивлениями в диапазоне $100 < \rho_r < 500$ Ом·м ориентировочное значение сопротивления заземления для опоры трубопровода $r_3 \approx 200$ Ом; для грунтов болотистых местностей ($\rho_r \approx 50$ Ом·м) – ориентировочное значение $r_3 \approx 10$ Ом.

Для уточнения этих допущений был выполнен численный расчет на специальной модели, который в целом подтвердил применимость

для инженерных исследований приближенных значений r_3 , получаемых при условиях, рассмотренных выше, и позволил сделать практический вывод, приведенный в заключении.

Для определения удельной емкости трубопровода относительно земли учтем, что $\ell \gg h$, и на этом основании воспользуемся для расчета формулой, справедливой для плоскопараллельного поля:

$$C_0 = \frac{2\pi\epsilon_0}{\ln \left[\frac{h_T}{r_{2T}} + \sqrt{\left(\frac{h_T}{r_{2T}} \right)^2 - 1} \right]} \approx \frac{2\pi\epsilon_0}{\ln \frac{2h_T}{r_{2T}}}, \quad (26)$$

Расчет по ней дает при $h = 2,5$ м, $r_{2T} = 0,137$ м следующее значение: $C_0 = 15,44 \cdot 10^{-12}$ Ф/м.

Далее выполнен расчет добавок к продольным параметрам r_0, L_0 , полученным выше. Они обусловлены влиянием «земли», т.е. соответствуют воздействию поперечных к трубопроводу компонент электромагнитного поля. При учете «земли» во всех расчетах волновых процессов в протяженных объектах должны использоваться эффективные параметры:

$$\left. \begin{aligned} r_{0эф} &= r_0 - \frac{\omega\mu_0}{2\pi} \text{Jm} F_{11}, \\ L_{0эф} &= L_0 + \frac{\mu_0}{2\pi} \left(\ln \frac{2h_1}{r_T} + \text{Re} F_{11} \right), \end{aligned} \right\} \quad (27)$$

где Jm , Re , как это принято, обозначают операции вычисления мнимой и вещественных частей от функции F_{11} , которая является в данном случае собственным интегралом Карсона и учитывает влияние грунта.

Интегралы Карсона табулированы и даны в таблицах [8].

Соответствующие значения $r_{0эф}$ и $L_{0эф}$ находим по формулам (27):

- при $\rho_r = 500$ Ом·м имеем

$$r_{0эф} = 2,1217 \cdot 10^{-4} \frac{\text{Ом}}{\text{м}}, \quad L_{0эф} = 2,148 \cdot 10^{-6} \frac{\text{Гн}}{\text{м}};$$

- при $\rho_r = 50$ Ом·м имеем

$$r_{0эф} = 2,112 \cdot 10^{-4} \frac{\text{Ом}}{\text{м}}, \quad L_{0эф} = 1,853 \cdot 10^{-6} \frac{\text{Гн}}{\text{м}}.$$

Таким образом, при учете поля в грунте получаем значения параметров, превосходящие сопротивление и индуктивность трубы примерно на 20 %.

Приведенная на рис. 2 схема трубопровода в электрическом отношении характерна тем, что за счет использования в конструкции сильфонных компенсаторов, обеспечивающих механическую устойчивость трубопровода и изолирующих вставок, она оказывается электрически разделенной на изолированные участки длины ℓ_c . Кроме того, каждый из этих участков будет разделен на n ($n \gg 2$) меньших участков опорами трубопровода, установленными с учетом топографических особенностей местности, т.е. неравномерно. Длины этих уча-

стков ℓ_k ($k = 1, 2, \dots, n$) в сумме дают расстояние ℓ_c между сильфонными компенсаторами (изолирующими вставками). Крепление трубопровода к стойкам осуществляется металлическими (стальными) хомутами (рис. 4), которые могут использоваться в двух вариантах: с изолирующей втулкой на трубе и без нее, т.е. при отсутствии или наличии электрического контакта между трубой и стойкой, следовательно, в режимах изоляции от «земли» и заземления.

Таким образом, должны быть рассмотрены, как минимум, две модели протекания электромагнитных процессов:

1) модель трубопровода длиной ℓ_c , не имеющего поперечных электрических утечек по длине и требующего определения параметров электрического состояния на своих концах;

2) модель трубопровода, состоящего из последовательно соединенных отдельных участков, имеющих сосредоточенные поперечные утечки за счет заземлителей опор (рис. 4).

При разработке моделей для указанных режимов эксплуатации необходимо учесть следующее важное обстоятельство: в первом случае – электромагнитное состояние участка трубопровода, учитывая его значительную длину ($\ell_c \sim 100$ м и более), следует характеризовать непрерывными по длине током и напряжением $i(x)$, $u(x)$ ($0 \leq x \leq \ell_c$); во втором – эти величины могут быть дискретными i_k , u_k ($k \geq 2$), характеризующими каждый отдельный участок ℓ_k в целом. Следовательно, требуется разработать модель в форме электрической цепи с распределенными параметрами и модель в форме электрической цепи, образованной каскадно соединенными четырехполюсниками, каждый из которых соответствует отдельному участку длины ℓ_k .

Модель в форме длинной линии. Основой построения модели являются первичные параметры $r_{0эф}$, $L_{0эф}$ и C_0 , рассмотренные выше. Им соответствуют продольное комплексное сопротивление и поперечная комплексная проводимость единицы длины трубопровода:

$$\underline{Z}_0 = r_{0эф} + j\omega L_{0эф}, \quad \underline{Y}_0 = j\omega C_0 \quad (28)$$

Через \underline{Z}_0 , \underline{Y}_0 определяются волновое сопротивление \underline{z}_c , коэффициент распространения $\gamma = \alpha + j\beta$ и его составляющие: коэффициент затухания α и коэффициент фазы β :

$$\underline{Z}_c = \sqrt{(r_{0эф} + j\omega L_{0эф}) / j\omega C_0} = r_c + jx_c = z_c e^{j\nu}, \quad (29)$$

$$\gamma = \alpha + j\beta = \sqrt{(r_{0эф} + j\omega L_{0эф}) j\omega C_0}. \quad (30)$$

Для данного трубопровода при частоте 50 Гц эти параметры имеют следующие значения:

- при $\rho_r = 500$ Ом·м

$$\left. \begin{aligned} \underline{Z}_c &= r_c + jx_c = 271,6 - j43,40 = \\ &= 275 \cdot e^{-j9^{\circ}08}, \\ \gamma &= 2,582 \cdot 10^{-6} e^{j80^{\circ}93} = \alpha + j\beta = \\ &= 0,4073 \cdot 10^{-6} + j2,550 \cdot 10^{-6}; \end{aligned} \right\} \quad (31)$$

- при $\rho_r = 50$ Ом·м

$$\left. \begin{aligned} \underline{Z}_c &= r_c + jx_c = 253,1 - j44,50 = \\ &= 257 \cdot e^{-j9^{\circ}97}, \\ \gamma &= 2,411 \cdot 10^{-6} e^{j80^{\circ}03} = \alpha + j\beta = \\ &= 0,4174 \cdot 10^{-6} + j2,3746 \cdot 10^{-6}. \end{aligned} \right\} \quad (32)$$

Сравнение результатов, полученных по (31) и (32), позволяет сделать вывод о том, что волновые параметры трубопровода в достаточно широком диапазоне изменения удельного сопротивления грунта ρ_r остаются практически неизменными, т.е. при выполнении расчетов по оценке электромагнитного состояния трубопроводов величины \underline{z}_c и γ допустимо считать постоянными, определяемыми по некоторой средней величине ρ_r , типичными для зоны прокладки трубопровода и его геометрическими и электрическими характеристиками.

Общие решения для определения тока и напряжения устанавливающегося режима в комплексной форме имеют следующий вид [11]:

$$\left. \begin{aligned} \dot{U}(x) &= A_1 e^{-\gamma x} + A_2 e^{\gamma x}, \\ i(x) &= \frac{A_1}{z_c} e^{-\gamma x} - \frac{A_2}{z_c} e^{\gamma x}, \end{aligned} \right\} \quad (33)$$

где постоянные A_1 и A_2 определяются значениями токов и напряжений при $x = 0$ (точки контакта с внешним источником) и $x = \ell_c$ (конец участка (рис. 4)), причем точка контакта с источником может располагаться в любом сечении, и, в зависимости от условий контактирования, здесь могут быть заданы или $\dot{U}(0)$, или $i(0)$. Условия в сечении $x = \ell_c$ зависят, во-первых, от контакта со стойкой – если он есть, то к трубопроводу подключено сопротивление r_3 , и во-вторых, от расстояния до компенсатора $(x_k - \ell_c)$. Для сопротивления \underline{Z}_{ex} , согласно [11], можем записать

$$\begin{aligned} \underline{Z}_{ex} &= \frac{\dot{U}(0)}{i(0)} = \frac{\dot{U}(\ell_c) ch\gamma\ell_c + i(\ell_c) \underline{z}_c sh\gamma\ell_c}{\frac{U(\ell_c)}{z_c} sh\gamma\ell_c + i(\ell_c ch\gamma\ell_c)} \\ &= z_c \frac{\underline{z}_2 + z_c th\gamma\ell_c}{z_2 th\gamma\ell_c + z_c}. \end{aligned} \quad (34)$$

Сопротивление z_c в этой формуле в случае, если трубопровод контактирует со стойкой, определяется как эквивалентное сопротивление включенных параллельно сопротивления заземлителя r_3 и участка трубопровода длиной $\ell_c - \ell_k$, находящегося в электрическом режиме

холостого хода $\underline{z}_{xx} = \frac{z_c}{th\gamma(\ell_c - \ell_k)}$. Если же тру-

бопровод изолирован от стойки, то получается линия длиной ℓ_k на холостом ходу, входное сопротивление которой равно

$$\underline{Z}_{ex} = \frac{\underline{Z}_c}{th\gamma\ell_k} \quad (35)$$

После определения входного сопротивления находятся ток $i(0)$, постоянные A_1, A_2 и по соотношениям [11]

$$\left. \begin{aligned} \dot{U}(x) &= \dot{U}(0)ch\gamma x - i(0)\underline{Z}_csh\gamma x, \\ i(x) &= -\frac{U(0)}{\underline{Z}_c}sh\gamma x + I(0)ch\gamma x \end{aligned} \right\} \quad (36)$$

могут быть вычислены значения напряжения в любом сечении трубопровода. Эти величины позволяют, в свою очередь, найти потери мощности $P = r_{0эфф} \cdot I_c^2$ и соответствующий им нагрев стенок трубы и определить напряженность электрического поля, по значению которой оцениваются условия пожаро- и взрывоопасности в газоздушных смесях.

Таким образом, незаземленный трубопровод по своим параметрам и характеристикам установившегося режима синусоидального тока в нем аналогичен воздушной линии электропередачи. Следовательно, будут аналогичными с ВЛЭП и условия возникновения на нем аварийных ситуаций (пробой на землю и заземленное оборудование, искровые заряды и т.д.), обусловленных контактированием с работающим электротехническим оборудованием.

Цепная модель трубопровода. В этом случае каждая из опор (стоек) трубопровода, число которых на участке длиной ℓ_c полагаем равным $n \sim 10$ при расстоянии между ними $\ell_k \left(\sum_k \ell_k = \ell_c \right)$, заземлена (рис. 4) через сопротивление r_{3k} . Эту ситуацию поясняет рис. 5.

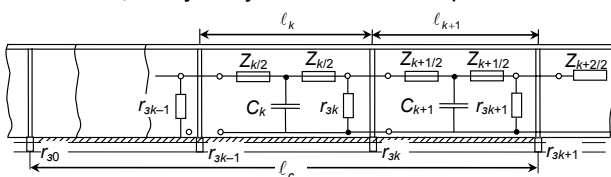


Рис. 5. Цепная схема замещения трубопровода

Каждый из участков длины ℓ_k представлен на электрической схеме замещения Т-образным четырехполюсником с параметрами

$$\frac{\underline{Z}_k}{2} = \frac{(r_{0эфф} + j\omega L_{0эфф}) \cdot \ell_k}{2}, \quad \underline{Y}_k = j\omega C_k \ell_k \quad (37)$$

Все четырехполюсники симметричные и соединены каскадно, т.е. также образуют симметричный четырехполюсник. Нагрузкой каждого из них является сопротивление заземления стойки r_s . Необходимо заметить следующее: все эти сопротивления не могут быть одинаковыми в силу их зависимости от множества различных факторов (удельного сопро-

тивления грунта, качества изготовления и монтажа заземлителя и т.д.), поэтому расчетное значение r_{3k} считаем зависящим от номера стойки k и равным некоторому значению, которое определяется средним сопротивлением грунта $\rho_{ГК}$ на участке $r_{31} \neq r_{32} \neq \dots \neq r_{3n}$.

Для описания четырехполюсника воспользуемся уравнениями в форме А [12, 13], соответствующей принятому выше описанию модели 1 (уравнения (34), (35), (36)):

$$\left. \begin{aligned} \dot{U}_1 &= A\dot{U}_2 + B\dot{i}_2, \\ \dot{i}_1 &= C\dot{U}_2 + D\dot{i}_2. \end{aligned} \right\} \quad (38)$$

Схема соединения элементов четырехполюсника приведена на рис. 5 и в обобщенном изображении имеет вид $\underline{Z}_1 = \underline{Z}_k, \underline{Z}_2 = \frac{1}{Y_k}$ (рис. 6).

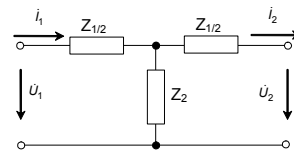


Рис. 6. Схема замещения четырехполюсника, соответствующая участку трубопровода длиной ℓ_k (сопротивления $\underline{Z}_1, \underline{Z}_2$ дают формулы (37))

Коэффициенты A, B, C, D уравнений (38) вычисляются через сопротивления $\underline{z}_1, \underline{z}_2$ по следующим выражениям ([12], табл. 14–1):

$$A = 1 + \frac{\underline{z}_1}{2\underline{z}_2}; \quad B = \underline{z}_1 \left(1 + \frac{\underline{z}_1}{4\underline{z}_2} \right); \quad C = \frac{1}{\underline{z}_2}; \quad D = A. \quad (39)$$

Вторичные параметры четырехполюсника – характеристическое сопротивление \underline{Z}_c и постоянную передачи g , связывают с его коэффициентами следующие формулы:

$$\underline{Z}_c = \underline{z}_c e^{j\nu} = \sqrt{B/C},$$

$$g = a + jb = \ln \frac{\dot{U}_1}{\dot{U}_2} = \ln \frac{\dot{i}_1}{\dot{i}_2} = \ln(A + \sqrt{BC}), \quad (40)$$

где a – собственный коэффициент затухания; b – собственный коэффициент фазы четырехполюсника.

Входное сопротивление четырехполюсника определяется как

$$\underline{Z}_{ex} = \frac{A\underline{Z}_2 + B}{C\underline{Z}_2 + A}.$$

Можно показать [12], что уравнения (38) для симметричного четырехполюсника преобразуются к форме

$$\left. \begin{aligned} \dot{U}_1 &= \dot{U}_2 chg + \dot{i}_2 \underline{Z}_c shg, \\ \dot{i}_1 &= \dot{U}_2 \frac{shg}{\underline{Z}_c} + \dot{i}_2 chg, \end{aligned} \right\} \begin{aligned} A &= D = chg, \\ B &= \underline{Z}_c shg, \quad C = \frac{shg}{\underline{Z}_c} \end{aligned} \quad (41)$$

которая была использована в первой модели, предполагавшей, помимо отсутствия заземления стоек, еще и однородность моделирующей линии, т.е. тождественность всех участков ℓ_k по продольным и поперечным параметрам. В

данной модели все ограничения снимаются. Следовательно, имеем n пар уравнений типа (41) для величин $\dot{U}_{1k}, \dot{U}_{2k}, g_k$ и т.д. При каскадном соединении n четырехполюсников схема замещения для модели трубопровода имеет вид, показанный на рис. 7.

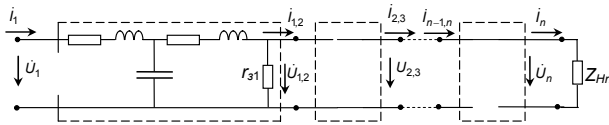


Рис. 7. Схема каскадного соединения n четырехполюсников

В этой схеме нагрузкой каждого Т-образного четырехполюсника, кроме n -го, является эквивалентное сопротивление параллельно соединенных сопротивлений: r_3 (собственного) и Z_{ex} (последующей цепи). Для i -го четырехполюсника, например, получаем

$$Z_{Hi} = \frac{r_{3i} \cdot Z_{exi+1}}{r_{3i} + Z_{exi+1}}, \quad (42)$$

где $r_{3i} + Z_{exi+1}$ – входное сопротивление цепи, состоящей из $i+1, i+2, \dots$, и т.д. до n -го четырехполюсника.

Таким образом, начав расчет с n -го четырехполюсника, нагрузкой которого является сопротивление заземления r_{3n} , и определив его входное сопротивление по формуле, получаемой из (41):

$$Z_{exn} = Z_c \frac{r_{3n} + Z_c thg_n}{r_{3n} thg_n + Z_c}, \quad (43)$$

выполняем расчет по (42) для четырехполюсника $n-1$ и т.д. до определения Z_{H1} и Z_{ex1} . Аналогичным образом, для любого четырехполюсника при определении Z_{exi} в (43) вместо r_{3n} следует подставить Z_{Hi} .

Дальнейший расчет идет по уравнениям (38) или (43), в которых по заданному значению \dot{U}_1 определяется i_1 (или наоборот), затем находятся значения \dot{U}_2, i_2 .

Описанная методика несколько громоздка, и поэтому оказывается целесообразным выполнить предварительное преобразование исходных симметричных Т-образных четырехполюсников в несимметричные, объединив их с сопротивлением r_3 . Для этого к симметричному четырехполюснику каскадно подключается одноэлементный четырехполюсник с параллельной ветвью [13] (рис. 8):

$$\begin{aligned} \dot{U}_1 &= A\dot{U}_2 + B i_2', \quad A = 1, \quad B = 0, \\ i_1 &= C\dot{U}_1 + \partial i_2', \quad C = \frac{1}{r_3}; \quad D = 1. \end{aligned} \quad (44)$$

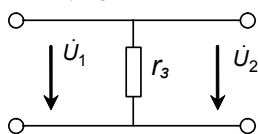


Рис. 8. Схема одноэлементного четырехполюсника

При каскадном соединении следует перемножить матрицы уравнений (38) или (44).

Уравнения соответствующего четырехполюсника имеют вид

$$\begin{cases} \dot{U}_1 = \left(A_1 + \frac{B_1}{r_3} \right) \dot{U}_2 + B_1 i_2', \\ i_1 = \left(C_1 + \frac{D_1}{r_3} \right) \dot{U}_2 + D_1 i_2' \end{cases} \quad (45)$$

и должны быть записаны для каждого из n четырехполюсников. В цепной схеме замещения (рис. 7) при этом исключаются все ветви с элементами r_{3k} ($k = 1, 2, \dots, n$), и она приобретает вид, показанный на рис. 9.

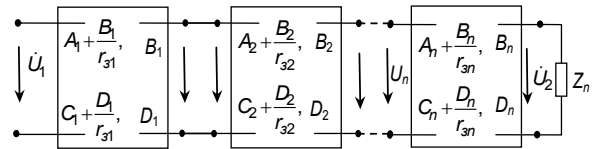


Рис. 9. Эквивалентная цепь из n каскадно соединенных четырехполюсников

Целью дальнейших преобразований является получение коэффициентов эквивалентной цепи (рис. 9) четырехполюсника и определение сопротивлений Z_{c1}, Z_{c2} и постоянной передачи g .

Первая из этих задач решается путем попарного перемножения матриц коэффициентов соседних двухполюсников. Через коэффициенты этого четырехполюсника A, B, C, D вычисляются искомые параметры. Формулы для вычисления приводим без пояснений из [12]:

$$\begin{cases} Z_{c1} = \sqrt{AB/CD} = \sqrt{Z_{1k} Z_{1x}}, \\ Z_{c2} = \sqrt{DB/CA} = \sqrt{Z_{2k} Z_{2x}}, \\ g = \ln(\sqrt{AD} + \sqrt{BC}); \quad chg = \sqrt{AD}, \\ thg = \sqrt{Z_{1k} Z_{1x}} = \sqrt{Z_{2k} Z_{2x}}. \end{cases} \quad (46)$$

Обратные отношения:

$$\begin{aligned} A &= \sqrt{\frac{Z_{c1}}{Z_{c2}}} \times chg; \quad B = \sqrt{Z_{c1} Z_{c2}} \times shg; \\ C &= \frac{shg}{\sqrt{Z_{c1} \cdot Z_{c2}}}; \quad D = \sqrt{\frac{Z_{c2}}{Z_{c1}}} \times chg. \end{aligned} \quad (47)$$

Рассмотренная модель позволяет оценить изменения синусоидального тока и напряжения

в пределах участка трубопровода $\ell_c = \sum_{k=1}^n \ell_k$ с

учетом конкретных характеристик отдельных участков ℓ_k : их длин, удельного сопротивления грунта, сопротивления заземления опор, высоты трубопровода над землей и т.д.

Заключение

Электромагнитные процессы в надземных трубопроводах при синусоидальном токе во многом аналогичны таким же процессам в воз-

душных линиях электропередачи. Однако имеются и существенные различия, обусловленные следующими факторами:

- различием материалов и конструкций трубопроводов и проводов ВЛЭП, в силу чего существенно различаются их продольные параметры (индуктивности и активные сопротивления);

- близостью трубопроводов к земле и, соответственно, увеличением емкости, влиянием электромагнитных процессов в грунте на продольные параметры трубопровода;

- наличием сосредоточенных утечек на землю за счет опор трубопровода.

Поэтому методика расчета электромагнитных параметров трубопроводов требует специальной, целенаправленной разработки, хотя и допускает использование отдельных элементов методических разработок по расчету параметров ВЛЭП.

Некоторая неопределенность в задаваемых значениях удельного сопротивления грунта и бетонного фундамента не имеет решающего значения при расчете параметров предлагаемых моделей. Тем не менее они должны соответствовать конкретным для данной местности значениям удельного сопротивления грунта и конструктивным особенностям заземлителей опор. В этом плане представляется целесообразным получать значения r_3 не расчетным, а опытным путем, проводя их измерения непосредственно на трассе трубопровода.

Влияние электромагнитного поля в грунте на вычисляемые значения продольных параметров (r_0 и L_0) трубопровода при промышленной частоте следует признать существенным и

оценить для рассмотренной конструкции примерно в 20 %.

Список литературы

1. ПУЭ. 7-е изд.
2. Анализ аварий и несчастных случаев на объектах газового надзора / Б.А. Красных, В.Ф. Мартынюк, Т.С. Сергиенко и др. – М.: ООО «Анализ опасностей», 2003.
3. Мартынюк В.Ф., Суворова В.В. Основные виды аварий на газораспределительных системах / Анализ аварий и несчастных случаев на объектах газового надзора. – М.: ООО «Анализ опасностей», 2009.
4. Зоммерфельд А. Электродинамика. – М.: ИЛ, 1958.
5. Киселева Ю.А. Совершенствование методов расчета протяженных заземлителей электроэнергетических объектов при синусоидальном и импульсном токах: Дис... канд. техн. наук: 05.14.02; 05.14.12. – Иваново, 2006.
6. Оценка параметров наведенных токов, протекающих в заземлителях при грозовых разрядах / В.К. Слышалов, А.Ф. Сорокин, А.В. Слышалов и др. // Вестник ИГЭУ. – 2008. – Вып. 2. – С. 64–69.
7. Янке Е., Эмде Ф., Лёш Ф. Специальные функции. – М.: Наука, 1977.
8. Перельман Л.С. Таблицы интегралов Карсона для использования в расчетах волновых процессов в линиях с учетом земли // Известия НИИ постоянного тока. – 1965. – №11. – С. 342–360.
9. Иоссель Ю.Я., Коганов Э.С., Струнский М.Г. Расчет электрической емкости. 2-е изд., перераб. и доп. – Л.: Энергоиздат. Ленингр. отд-ние, 1981.
10. Карякин Р.Н. Заземляющие устройства электроустановок. Справочник. – М.: ЗАО «Энергосервис», 2006.
11. Основы теории цепей: Учебник для вузов. Изд. 4-е, перераб. / Г.В. Зевеке, П.А. Ионкин, А.В. Нетушил, С.В. Страхов. – М.: Энергия, 1975.
12. Жуховицкий Б.Я., Негневицкий И.Б. Теоретические основы электротехники Т.2: Учебник для вузов. 3 т. / Под общ. ред. К.М. Поливанова. – М.: Энергия, 1972.
13. Атабеков Г.И. Теоретические основы электротехники. Ч.1. Линейные электрические цепи. Изд. 4-е. – М.: Энергия, 1970.

Кандалов Юрий Владимирович,
ГОУВПО «Ивановский государственный энергетический университет имени В.И. Ленина»,
аспирант кафедры электрических систем,
телефоны: (4932) 34-99-25, 8-910-985-36-00
адрес: 153000, г. Иваново, ул. Красногвардейская, д. 5, кв. 20,
e-mail: artyr_198353@mail.ru